

Características Técnicas



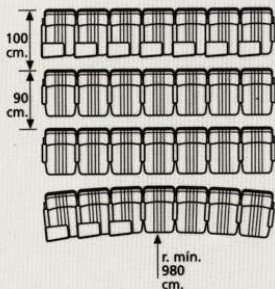
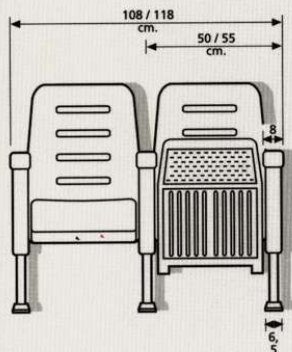
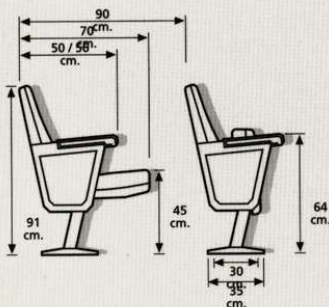
General Characteristics

Caractéristiques Générales

Allgemeine Eigenschaften



Paris



- Estructura e interiores metálicos.
- Sistema monoblock de tapizado, sin costuras ni cosidos. Bloques de poliuretano fundido en frío auto-extinguible M-4.
- Apoyabrazos espuma integral o tapizados.
- Carcasa asiento y respaldo en polipropileno.
- Elevación automática del asiento mediante doble resorte.
- Tapicería ignífuga M-1 y B-1

Opciones:

- Posavasos, mesita servicio.
- Portadocumentos.
- Adaptación traducción simultánea.
- Pala escritorio.
- Número de fila (opción luz) y de asiento.
- Barrera antifuego entre espuma y tapicería.

- Brazo doble (60 cm. entre-eje), etc.
- Asiento tapizado con cremallera.

Sin accesorios:

- Volumen desmontada: 0'165 m³
 - Peso: 16 kg.
- Características construcción y materiales ver ficha imagen.

- Metallic structure & inner-parts.
- Monoblock trim system, sewing & stitchingless. Autoextinguishable cold cast polyurethane blocks.
- Armrest: integral foam or upholstery.
- Seat & backrest frame: polypropylene.
- Automatic seat-lifting by double spring.
- M1 & B1 fire-proof trim.

Optional:

- Glass mat, service tray.
- Portfolio.
- Simultaneous translation kit.
- Writing pad.
- Row & seat numbering (light included).
- Fire-proof barrier between foam & trim.
- Double arm (60 cms between axes), etc.
- Zipped seat upholstery.

Without accessories:

- Volume, sismounted,: 0,165 m³.
 - Weight: 16 kg.
- Building & material features: cf. sketch file.

- Structure et intérieurs en métal.
- Tapisserie système monoblock, sans ourlets ni marques de couture. Blocs en polyuréthane coulé à froid auto-extinguible.
- Accoudoirs mousse intégrale ou recouverts.
- Carcasse assise et dossier polypropylène.
- Relevage automatique de l'assise au moyen de double ressort.
- Tapisserie ignifuge M-1 et B-1

Options:

- Porte-gobelets, petite table auxiliaire.
- Porte-documents.
- Adaptation traduction simultanée.
- Tablette d'écriture.
- Numéro de rangée (voyant lumineux inclu) et de siège.
- Barrière anti-feu entre mousse et tapisserie.
- Double bras (60 cm. entre-axes), etc.
- Assise recouverte avec fermeture à glissière.

Sans accessoires:

- Volume non assemblé: 0'165 m³
 - Poids: 16 kg.
- Caractéristiques construction et matériaux: voir fiche image.

- Struktur und Innenteile metallisch.
- Monoblock-Tapeziersystem, ohne Nähte noch Näharbeiten. Blocks aus Polyurethan, kaltgegossen, selbstlöschend.
- Armstütze aus integralem Schaum oder tapeziert.
- Gehäuse des Sitzes und Rücklehne aus Polypropylen.
- Automatische Anhebung des Sitzes mittels doppelte Feder.
- Feuerbeständige Polsterung M-1 und B-1

Optionen:

- Glasuntersatz, Serviertisch.
- Fach für Dokumente.
- Anpassung Simultanübersetzung.
- Schreibtischplatte.
- Reihenummer (einschliesslich Licht) und Sitznummer.
- Feuersperre zwischen Schaum und Tapezierung.
- Doppelter Arm (60 cm. zwischen Achsen), usw.
- Tapezierter Sitz mit Reissverschluss.

Ohne Zubehör:

- Volumen demontiert: 0'165 m³
 - Gewicht: 16 Kg.
- Eigenschaften der Konstruktion und Werkstoffe: Siehe Bild-Karte.