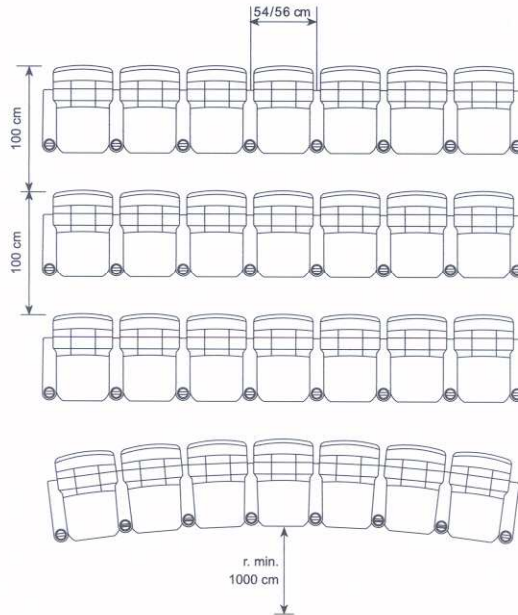


# modelo **BERON**



- Diseño ergonómico para uso en multicines.
- Carcasa de respaldo en polipropileno.
- Espuma de asiento y respaldo en poliuretano de alta densidad.
- Asiento a 45°, con muelle de doble dirección para facilitar el paso a lo largo de la fila.
- Posavasos de poliuretano integrado en el apoyabrazos.
- Tapicería ignífuga M-1.



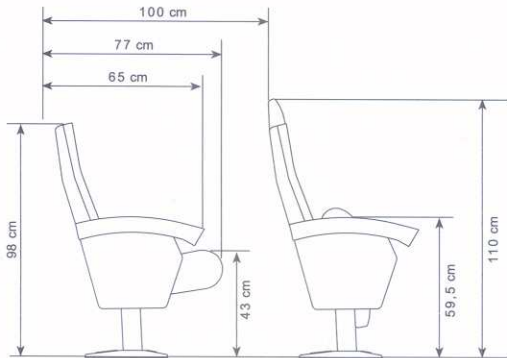
❖ **modelo**  
**BERON**

### Opciones:

- Asiento fijo.
- Carcasa en asiento.
- Apoyabrazos abatible.
- Apoyacabezas.
- Barrera antifuego.
- Numeración de fila y butaca.
- Fijación frente grada para instalaciones en estadio.

### Sin accesorios y desmontada:

- **VOLUMEN: 0,17 m<sup>3</sup>**
- **PESO: 17 Kg.**



- ❖ - Seat ergonomically designed for multiplex use.
- Polypropylene backrest shell.
- High density polyurethane backrest and seat blocks.
- 45° angle seat, with double direction spring to allow the seat go up vertical.
- Integrated cupholder inside the polyurethane armrest.
- M-1 Fire resistant velvet fabric.

**OPTIONS:** Front raiser mount. Fixed seat. Seat shell. Numbering. Fire barrier. Headrest. Flip-up armrest.

- ❖ - Structure et intérieurs métalliques.
- Accoudoirs avec portegobelet intégré en mousse polyuréthane.
- Carter de dossier en polypropylène.
- Blocs d'assise et du dossier en mousse polyuréthane ignifuge moulé à froid M-4.
- Assise relevable automatiquement à 45°. Housse complète avec fermeture éclair.
- Dossier tapissé avec velcro.
- Tapiserie ignifuge classé M-1 / B-1.

**OPTIONS:** Carter d'assise. Accoudoir abattable. Appui tête. Numérotation. Barrière anti-feu. Assise fixe. Fixation front-gradin.

- ❖ - Struktur und Innenleben aus Metall.
- Armstützen mit Getränkehalter / aus Vollgummi, integral schwarz.
- Schale der Rückenlehne aus Polypropylen.
- Automatischer klappsitz, 45°. Kompletter Bezug mit Reißverschluss.
- Rückenlehne ohne Klammern überzogen. Bezug leicht zu wechseln.
- Sitz- und Rückenblock aus kaltgegossenem, selbstlöschendem M-4 Polyurethanschaum.
- Schwerentflammbarer Bezugsstoff M-1 & B-1.

**OPTIONEN:** Klappbare Armstützen. Kopfstützen. Sitzschale. Feststehender Sitz. Nummerierung. Brandsperre. Anbringung an Stufenverderseite.

