

COMPACTADOR ROTATIVO VALPAK®



EL VALPAK®, SENCILLO Y RENTABLE...



Instalación de la bolsa Tirar las cajas sin plegar Arranca automáticamente Retirada de la bala llena

Poco voluminoso y silencioso: El Valpak® encuentra su sitio en el punto de producción de los residuos y en todas partes.
Práctico: La instalación de la bolsa es muy sencilla.
Ninguna manipulación previa: Cartón, plástico o cajas se pueden tirar directamente sin plegar.
Autónomo: Su célula fotoeléctrica arranca automáticamente la trituración de los residuos, los atascos son son arreglados sin ninguna ayuda.
Carga continua: Una señal visual, indica cuando la bolsa esta llena.
El almacenamiento limpio y práctico: Los residuos son compactados en bolsas.

NUESTROS DIFERENTES VALPAK®

Industria - Grande distribución



Residuos: **Plásticos**



Residuos: **Cartón / Cajas**

Industria - agro-alimentaria

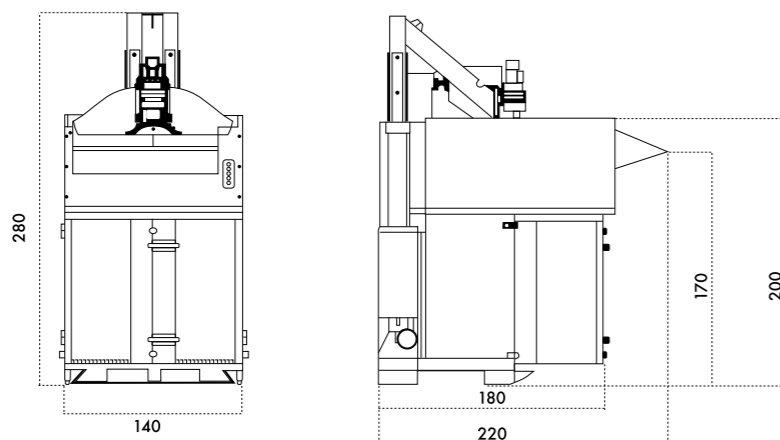


Residuos: **Cartón / Cajas / Plásticos**

FICHA TÉCNICA

Bala de cartón: de 300 Kg. a 400 Kg.
Bala de plástico: de 150 Kg. a 200 Kg.
Bala de cajas: de 300 Kg. a 350 Kg.

Peso: 1200 Kg.
Alimentación: 380 V. tri o 220 V. tri
Potencia: 4 Kw.



COMPACTADOR ROTATIVO VALPAK® DIB



EL VALPAK® DIB, SIMPLE Y RENTABLE...

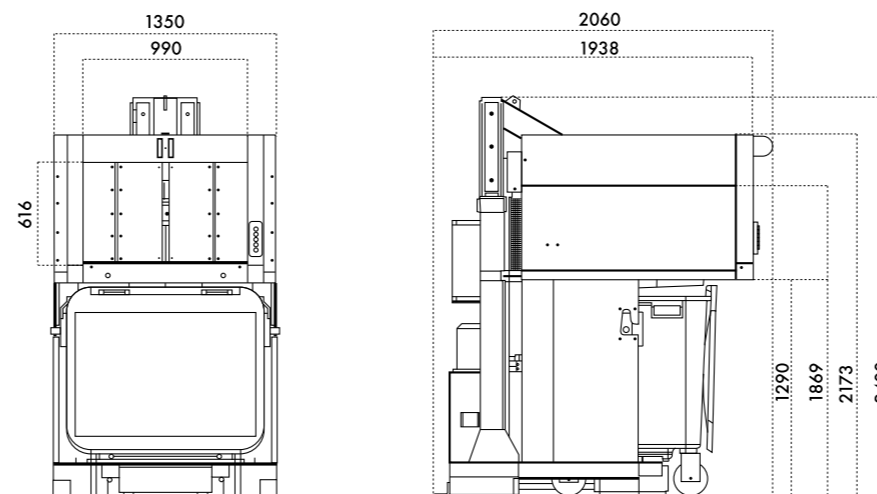


Insertar el contenedor 1000 l. Puesta en funcionamiento Apertura autom. y alimentación Retirada el container 1000 l.

Poco voluminosa y poco ruidosa: La Valpak® DIB se encuentra en el mismo lugar donde se producen los desechos. **Práctica:** Facilidad para colocar los contenedores de 1000 litros.
Ninguna manipulación previa: Apertura automática de las puertas deslizantes.
Autónoma: Gestiona automáticamente los posibles atascos sin necesidad de ninguna intervención.
Carga continua: Un piloto indica cuando está lleno el contenedor.
Almacenaje limpio y práctico: El ozono que se desprende mientras compacta permite almacenar los desechos, evitando olores, en un sólo contenedor de 1000 litros a la semana.
Económico: Reducción de 4 a 8 en 1 con un límite de 400 Kg. por contenedor para que bien sea retirada con un camión de basura doméstica o bien para su almacenamiento en el compactador monobloc.



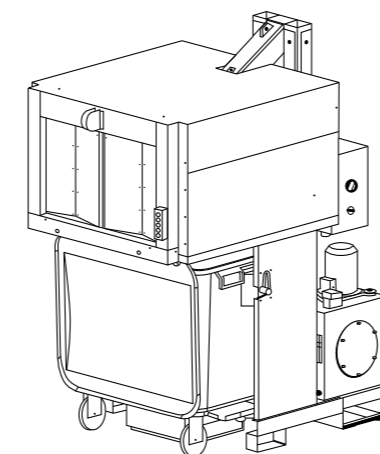
Residuos: **Cartón / Cajas / Plásticos**



FICHA TÉCNICA

Alimentación: 380 V. tri o 220 V. tri
Potencia: 4 Kw.
Protección: 16 A curva D
Peso: 1200 Kg.

LA MÁQUINA CONTIENE DOS CONTENEDORES REFORZADOS DE 1000 LITROS



COMPACTADOR DE TORNILLO

EL TORNILLO SIN FIN, SIMPLE Y RENTABLE...



Carga desde el muelle Carga desde el edificio Carga desde la calle

- ✓ Acepta cartones formados, hasta el formato caja palet, con una tolva de carga de 1400 x 1450.
- ✓ Carga mientras trabaja.
- ✓ Reducción del volumen y manipulación de los residuos por 8.

REVOLUTION	Mod. 400	Mod. 2000
Capacidad tolva	400	400
Producción	400 l	2.000 l
Potencia	de 8 a 45 KW	
Densidad de desechos	500 a 1.000 Kg/m ³	

- ✓ Mantenimiento poco costoso (sin hidráulico).
- ✓ Bajo nivel sonoro (62 dB a un metro de distancia).
- ✓ De dimensiones reducidas.
- ✓ Mantiene limpio el entorno en el que se trabaja.
- ✓ Posibilidad de utilizar cualquier contenedor de compactación cilíndrico gracias a una placa de adaptación universal patentada.
- ✓ Fácil vaciado de los contenedores ya que el tornillo elimina el efecto resorte de los residuos.

FICHA TÉCNICA

Alimentación: 380 V. tri+tierra+neutro
Peso: 2500 Kg.

Potencia / Cartón: 15 Kw. rápido
Madera: 15 Kw.
Plástico: 11 Kw.

Principio de funcionamiento: Un tornillo sin fin que trabaja mediante impulsión por un motor-reductor, coge, rasga y mantiene una presión constante con un movimiento de rotación sobre los desechos colocados sobre un compactador. Un dispositivo de impulsión patentado permite colocar los cartones delante del tornillo sin fin para facilitar su introducción.

