

Con su rendimiento, versatilidad y robustez, el modelo MS-820 es atractivo universalmente para cualquier industria con la intención de automatizar o mejorar el rastreo con códigos de barras.

La capacidad del escáner MS-820 para leer diversas densidades de código de barras, de 7,62 a 76,2 cm (3 a 30 pulgadas), lo convierte en el líder en la clase de escáneres industriales de alta velocidad y montaje fijo. Mediante tecnología avanzada de descodificación, componentes ópticos y procesamiento analógico, el modelo MS-820 puede descodificar etiquetas de alta densidad a lo largo de su rango de velocidades de exploración. La clasificación IP65 y de servicio en industrias pesadas del modelo MS-820 hace que resulte ideal para aplicaciones tales como cintas transportadoras, líneas de montaje o incorporación en el interior de la maquinaria.

MS-820

ESCANER INDUSTRIAL DE CODIGOS DE BARRAS

Lectura extendida: El modelo MS-820 es capaz de leer las distancias entre paquetes pequeños y grandes. Puede leer símbolos a distancias de hasta 76,2 cm (30 pulgadas) a un ángulo de exploración de 60°, con un ancho máximo de hasta 25,4cm (10 pulgadas).

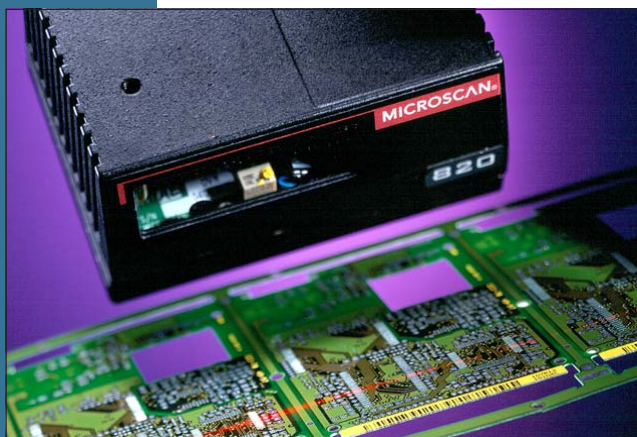
Caja IP65: El alojamiento de aluminio fundido a presión para servicio pesado, y los sellos industriales protegen los circuitos y componentes ópticos del polvo y la humedad. Esto hace que el modelo MS-820 sea impermeable a los efectos dañinos de los entornos industriales.

Software descargable: El escáner MS-820 utiliza la memoria flash que permite que ocurran en el lugar las actualizaciones al firmware.

Controles en tiempo real: Las conexiones de entrada/salida discretas que constan de tres salidas programables ópticamente aisladas, una entrada de activación y una entrada programable ofrecen versátiles opciones de programación. Microscan ofrece sofisticadas rutinas de coincidencia de códigos que se pueden programar para afrontar necesidades específicas de aplicación.

Vídeo inverso: Esta función brinda a los usuarios la flexibilidad de códigos de barras claros sobre un fondo oscuro o códigos oscuros sobre fondos claros.

Montaje versátil: Los orificios de montaje de roscado ciego, situados en la parte inferior y superior del escáner, eliminan la necesidad de utilizar voluminosos soportes para accesorios. Esto permite montar el escáner MS-820 en cualquier superficie plana.



Programa de configuración sencilla
ESP™: El software ESP™ de Microscan es un programa de configuración sencillo, basado en Windows, que brinda al usuario una herramienta de configuración simplificada. Es compatible con Windows 95, 98, NT y 2000.

Simbologías: Al igual que todos los escáneres de Microscan, el modelo MS-820 explora virtualmente todas las simbologías de códigos de barras ampliamente usadas, que incluyen:

- PDF417
- Codabar
- Código 128
- UPC/EAN
- Código 39
- Código 93
- I2 de 5

Opciones de asistencia técnica:

Acuerdos de servicio
Capacitación
Garantía extendida

Protección contra el ruido: Los circuitos completamente blindados protegen al escáner MS-820 de la invasión de corrientes eléctricas transitorias rápidas (EFT), descarga electrostática (ESD) e interferencia de radiofrecuencia (RF). La integridad de la señal está asegurada mediante las especificaciones de los circuitos diseñadas en acatamiento con las normas de la Comisión Electrotécnica Internacional (IEC) de 801-4 Nivel 4 para EFT y 801-2 Nivel 4 para ESD.

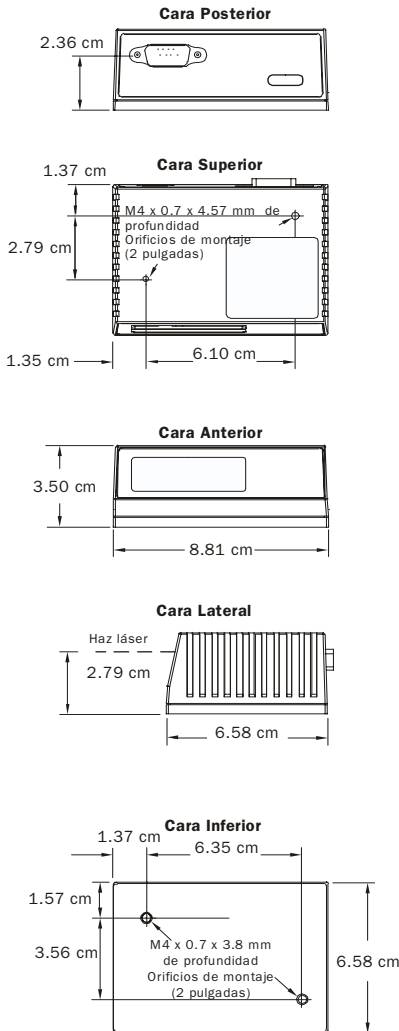
MICROSCAN®

ESCÁNER INDUSTRIAL DE CÓDIGOS DE BARRAS MS-820

ESPECIFICACIONES Y OPCIONES

MECÁNICAS

Longitud: 8,81 cm (3,47 pulgadas)
Ancho: 6,58 cm (2,59 pulgadas)
Altura: 3,50 cm (1,38 pulgadas)
Peso: 212 g (7,5 oz.)



AMBIENTALES

Caja: aluminio fundido a presión, clasificación IP65
Temperatura de operación: 0° a 50°C (32° a 122°F)
Humedad: Hasta 90% (sin condensación)
Inmunidad a la luz ambiente:
 450 pies candela (interior: fluorescente, incandescente, vapor de mercurio, vapor de sodio)
 1800 pies candela (exterior suave)

EMISIONES

Industrial para servicio pesado:
 EN 61000-6-2:1999
Emisión irradiada:
 EN 55022:1998
 Clase A 30-1000 MHz
Emisiones conducidas: EN 55022:1998
 Clase A 0,15-30 MHz

LUZ LÁSER

Tipo: Diodo de láser
Longitud de onda de salida:
 650 nm nominal;
 780 nm nominal (MS-825)
Vida útil en operación: 50.000 horas a 25°C
Clase de seguridad:
Láser visible: CDRH Clase II, 650 nm
Láser infrarrojo: CDRH Clase I, 780 nm

DATOS DEL RANGO DE DENSIDAD BAJA

Ancho de barra angosta	Rango de lectura	Ancho de exploración del rango de lectura
.002 mm (0,0075 pulgadas)	25 a 30, cm (10 a 12 pulgadas)	N/A
.254 mm (0,010 pulgadas)	17,8 a 40,6 cm (7 a 16 pulgadas)	25,4 a 30,5 cm (10 a 12 pulgadas)
.381 mm (0,015 pulgadas)	15,2 a 48,3 cm (6 a 19 pulgadas)	N/A
.508 mm (0,020 pulgadas)	12,7 a 55,8 cm (5 a 22 pulgadas)	N/A
1,02 mm (0,040 pulgadas)	10,2 a 76,2 cm (4 a 30 pulgadas)	N/A

HIGH DENSITY RANGE DATA

Ancho de barra angosta	Rango de lectura	Ancho de exploración del rango de lectura
.084 mm (.0033 pulgadas)	Llamar a Microscan	N/A
.127 mm (.005 pulgadas)	10,2 a 14 cm (4 a 5,5 pulgadas)	10,2 a 11,4 cm (4 a 4,5 pulgadas)
.191 mm (.0075 pulgadas)	8,9 a 17,1 cm (3,5 a 6,75 pulgadas)	12,7 a 11,4 cm (5 a 4,5 pulgadas)
.254 mm (.010 pulgadas)	8,2 a 25,4 cm (3,25 a 8 pulgadas)	N/A
.381 mm (.015 pulgadas)	7,6 a 22,9 cm (3 a 9 pulgadas)	N/A

*Rangos basados en una etiqueta de Grado A, Código 39.
 Si el rango de lectura se encuentra fuera de los rangos anteriores, llame a Microscan.

PARÁMETROS DE EXPLORACIÓN

Tipo de espejo: Giratorio, de 10 facetas
Imagen del espejo de barrido opcional: 10 líneas de exploración de barrido a lo largo de un arco de 2 grados (o altura de barrido de 1,27 [0,500 pulgadas] a una distancia de 20,3 cm [8 pulgadas]).
Velocidad de exploración: Ajustable de 350 a 1100 exploraciones/segundo, valor predeterminado = 400
Ángulo de ancho de exploración: Típicamente 60°
Paso: ±50° máximo **Oblicuidad:** ±40° máxima
Contraste de la etiqueta: 25% mínimo, diferencial absoluto de oscuro a claro a una longitud de onda de 650 nm.

INTERFAZ DE COMUNICACIONES

Interfaz: RS-232/422/485
Interfaz opcional: Se pueden utilizar DeviceNet y Ethernet con una caja de protocolos accesoria.

PROTOCOLOS

Punto a punto · Punto a punto con RTS/CTS · Punto a punto con XON/XOFF · Punto a punto con RTS/CTS y XON/XOFF · Modo D de sondeo · Caída múltiple · Cadena de margarita · Definido por el usuario · Caída múltiple definida por el usuario

ASIGNACIONES DE LAS PATILLAS

No. Patilla	Host RS232	Host/Aux RS232	Host RS422/485	In/Out
1	Potencia 10-28 VCC (+)			entrada
2	Host TxD	Host TxD	TxD(-)	salida
3	Host RxD	Host RxD	RxD(-)	entrada
4	Toma de tierra de la señal			
5	Activación (-)			entrada
6	RTS	Aux TxD	TxD(+)	salida
7	Salida 1 (+)			
8	Predeterminada			entrada
9	Activación (+)			entrada
10	CTS	Aux RxD	RxD (+)	entrada
11	Salida 3 (+)			entrada
12	Nuevo maestro (+) (entrada)			entrada
13	Masa del chasis			
14	Salida 2 (+)			salida
15	Salidas 1,2,3 (-)			salida

TIPOS DE CÓDIGO

Códigos estándar: Código 39, Codabar, UCC EAN-128, Intercalado 2 de 5, Código 128 y PDF417. Otros códigos: Código 16K, Código 49, Código 93, EDP y STK/EDP, Código MSI, PharmaCode, Código Plessey
Norma de aplicación: AIAG, UCC/EAN-128

CONECTOR

Tipo: Enchufe subminiatura D de 15 patillas y alta densidad

ELÉCTRICAS

Requisito de alimentación eléctrica: Entrada, 10-28 VCC 200 mV p-p máx. fluctuación, 2,7 vatios nominales a 24 VCC (estándar)

E/S DISCRETA

Entrada de activación: Ópticamente aislada, 10-28V nominales, (12 mA a 24 VCC)
Salidas (1, 2 y 3): Ópticamente aislada, 10-28V nominales, (I_{CE} < 100 mA a 24 VCC, corriente limitada por el usuario)

CERTIFICACIONES DE SEGURIDAD

CDRH, FCC, UL/cUL, TÜV, CE, BSMI



ISO 9001/Cert. No. 00-1047

©2002 Microscan Systems, Inc. 02/02

Las especificaciones están sujetas a cambiar sin previo aviso.
 Las especificaciones se suministran para un rendimiento típico a 25°C (77°F) usando etiquetas de grado A. Algunas características de rendimiento pueden variar a altas temperaturas o en otras condiciones ambientales extremas.
 Garantía-Garantía limitada de un año para piezas y mano de obra. Se dispone de una garantía extendida.

MICROSCAN

Microscan Systems, Inc.

Tel 425 226 5700 / 800 251 7711
 Fax 425 226 8250

Microscan Europe

Tel 31 172 423360 / Fax 31 172 423366

Microscan Asia Pacific R.O.

Tel 65 846 1214 / Fax 65 846 4641

Una parte de una gama completa de herramientas de ventas está disponible en nuestro sitio web:

www.microscan.com

Tech Support: helpdesk@microscan.com

Correo Electrónico: info@microscan.com