

# Limitag by Limitronic

Limitag impresoras industriales de chorro de tinta *Limitag industrial inkjet printers*

## Limitag L128, L256 y L500 Codificadores de alta resolución *Limitag L128, L256 y L500 High resolution ink jet coder*



### Breve descripción *Brief description*

Impresora de tinta de alta resolución *high-resolution ink jet printer*

Imprime directamente sobre cajas de cartón *Prints directly on cardboard boxes*

Códigos de barras de alta calidad, homologados por AECOC *High-quality barcodes, officially sanctioned by EAN International*

Impresión de imágenes a 200 dpi *Print images at 200 dpi*

Fuentes de letra Windows™ TrueType™ *Windows™ TrueType™ fonts*

Terminal de fácil utilización (WYSIWYG) *Easy to use terminal (WYSIWYG)*

Conexión a PC *PC connection*

Conectable a red Ethernet *Connectable to Ethernet network*

### Ventajas *Advantages*

Identificación y codificación de sus productos en tiempo real y en línea de producción

*Identification and coding of your products in real time and on the production line*

Fácil acceso a bases de datos externas para obtener los datos a imprimir

*Easy access to external databases in order to obtain data to be printed*

Simplifica el "stock" al usar cajas anónimas para muchos clientes y/o productos

*Simplifies "stock" management, since generic boxes can be used for many different customers and/or products*

Conectable a PLC para seleccionar los mensajes a imprimir. Multiproducto

*Connectable to PLCs in order to select the messages to be printed. Multi-product*

Fácil mantenimiento *Easy maintenance*

### Aplicaciones *Applications*

Personalización de cajas anónimas *Personalisation of generic boxes*

Codificación de cajas *Box coding*

Impresión de códigos de barras "en-línea" *"on-line" barcode printing*

Mailing

Marcas blancas *House brands*

Enlace con "Host" vía Ethernet o serie para impresión personalizada

*Links with "host" via Ethernet or serial connection for custom printing*



muestra de impresión sobre cartón real *cardboard box authentic print sample*

Limitag by V.L. Limitronic S.L.

Calle San Luis 2, 12550 Almazora, Castellón, Spain

Teléfono: (+34) 964 56 25 11

Fax: (+34) 964 56 25 11

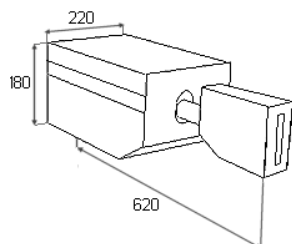
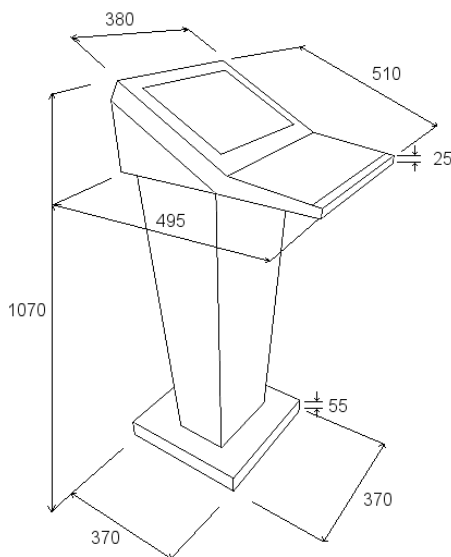
Internet: [www.limitag.com](http://www.limitag.com)

e-Mail: [info@limitag.com](mailto:info@limitag.com)

# Limitag by Limitronic

Limitag impresoras industriales de chorro de tinta *Limitag industrial inkjet printers*

## Limitag L128, L256 y L500



### Características técnicas *Technical specifications*

#### Eléctricas *Electrics*

Tensión *Voltage*: 110/220 V 50-60 Hz

Consumo *Power consumption*: 400 VA

Entradas *Inputs*: 24 V opto acopladas *Optocoupled*

Salidas alarma *Alarm outputs*

2 conexiones Serie RS 232-C *2 serial connection*

2 conexiones USB *2 USB connection*

2 Conexiones Ethernet 10/100 base T *2 Ethernet connection*

Opción red inalámbrica *Optional wireless*

#### Dimensiones *Dimensions*

Controlador *Controller*: 370x380x1070 mm

Cabezal *Head* L128, L256: 40x80x150 mm

Cabezal *Head* L500: 40x150x150 mm

Sistema de tinta *Ink system*: 560x215x80 mm

#### Seguridad *Security*

Controlador protección *Controller protection* IP64

#### Ambientales *Environment*

Temperatura *Temperature*: de 10 a 40°C

Humedad *Humidity*: de 5 a 85% s/condens. w/o condens

#### Tintas *Inks*

Possibilidad de un color diferente por cabezal

*Possibility of different colour per head*

#### Colores *Colours*

Negro, rojo, azul, verde *Black, red, blue, green*

Otros consultar *Ask for others*

#### Envases *Packing*

Botella *Bottle*: 500 ml

#### Materiales imprimibles *Printing materials*

Todos los tipos de sustratos porosos

*All types of porous substrates*

#### Tiempo de secado *Drying time*

Instantáneo sobre sustrato poroso

*Instantly on porous substrat*

#### Condiciones de almacenamiento

De 10 a 40°C, en ambiente seco y limpio

*10 to 40°C., dry and clean environment*

Limitag by Limitronic se reserva el derecho de evolucionar las características de este producto

*Limitag by Limitronic reserves the rights to enhance the specifications of this product*

### Características de impresión *Printing specifications*

#### Modelo *Model*    Altura *Height* (mm)    Píxeles *Pixels*

L128                      17                      128

L256                      34                      256

L500                      70                      500

#### Resolución *resolution*

Vertical: 200 dpi

Horizontal: 200 dpi

#### Velocidad de impresión *Printing speed*

Máxima *Maximum*: 30 m/min

#### Distancia al producto *Distance to product*

Hasta *Up to*: 5 mm

#### Posición cabezal *Head position*

Lateral (por encima o por debajo, consultar)

*Lateral (superficially or below, ask)*

#### Tipos de caracteres *Character types*

Múltiples (altura variable) *(variable height)*

#### Códigos de barras *Barcodes*

EAN-128, EAN-13, ITF-14, 2/5 INTER, Code 39, etc.

#### Textos fijos o variables *Fixed or variable text*

Contadores, fechadores, posdatado,

*Counters, dating, post-dating,*

datos variables por puerto serie o Ethernet

*variable data via serial and Ethernet port*

o por fichero Windows™

*or Windows™ files*

#### Gráficos

Creación de mensajes alfanuméricos y códigos de barras

*Creation of alphanumeric messages and barcodes*

directamente por el teclado del sistema o

*directly via the system keyboard or*

por PC (Windows™) para todos los tipos de mensaje, con y

sin gráficos

*PC (Windows™) for all message types, with or without graphics*

#### Calidad de impresión

Escala de grises regulable *Adjustable grey scale*

El formato de fuentes TrueType™ fue desarrollado por Apple y desde hace ya unos años usado por Microsoft™. Apple es una marca registrada de Apple Computer Inc. Windows™ es una marca registrada de Microsoft Corp.

The TrueType™ font format was developed by Apple and for some years now has been used by Microsoft™. Apple a registered trademark of Apple Computer Inc. Microsoft™ is a registered trademark of Microsoft Corp.