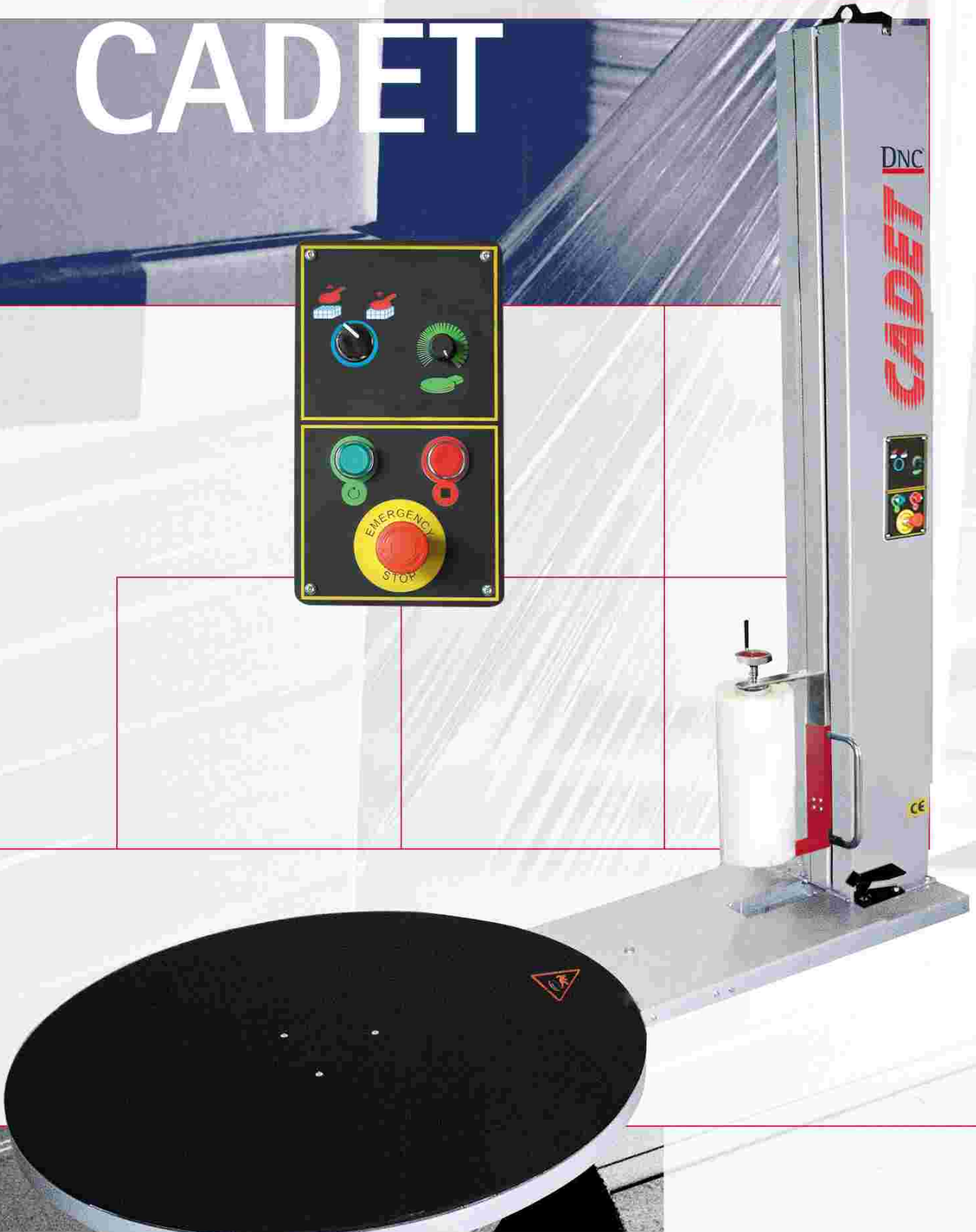


DNC<sup>®</sup>

CADET



Enfardadora semiautomática de cargas paletizadas con film o malla  
Semiautomatic wrapping machine for palletized loads, for use with film or net  
Machine semiautomatique à banderoler charges paletisées avec film ou filet

# CADET

## Enfardadora semiautomática de cargas paletizadas con film o malla

### CARACTERÍSTICAS

La enfardadora para film estirable o malla modelo CADET, reúne todas las posibles prestaciones de una máquina semiautomática. Permite enfardar cualquier tipo de carga con independencia de su altura, estabilidad o configuración. Cuenta con el armario eléctrico integrado en la columna de la máquina. Una vez colocada la carga en la plataforma, bastará con pulsar el botón verde de inicio para que la plataforma empiece a girar de forma progresiva hasta alcanzar la velocidad máxima. El operario cogerá el asa del carro portabobinas, liberará el freno y lo hará subir o bajar a su entera voluntad. Las otras gestiones manuales son el corte del film o malla y su enganche al clip situado en la plataforma antes de iniciar el ciclo.

### EQUIPAMIENTO STANDARD

- 4 Enfardado manual.
- 4 Arranque suave y parada exacta.
- 4 Velocidad de plataforma giratoria variable.
- 4 Carro portabobinas con freno en el eje.
- 4 Filtro en línea de potencia, para evitar armónico.
- 4 Clip sujeta film o malla.
- 4 Alojamientos para transporte con carretilla elevadora.

### CARACTERÍSTICAS TÉCNICAS

H	D	1650	1800	2000	2400
2200	L	2815	2965	3165	3565
2500	h	85	85	85	85
3000					

#### Dimensiones de las cargas

- Altura máxima (palet incl.) 1900/2400.
- Para palets hasta 1200 x 1200.
- Peso máximo 2000 kg.

#### Datos técnicos

- Peso total: 365 kg.
- Tensión eléctrica: 220V monofásica
- Potencia de consumo: 0,5 kW.
- Velocidad de giro: 12 R.P.M.
- Velocidad de carro: Manual.
- Control por circuito de relés.

### OPCIONES

- Rampa para acceder a plataforma.
- Marco para empotrar.
- Freno mecatens que permite elegir la tensión sobre la carga.
- Pisón neumático.
- Base transpaleta.
- Diferentes alturas de carga.
- Diferentes pesos máximos.
- Diferentes medidas de plataforma.
- Kit prensa para enfardar puertas en posición vertical.
- Inox, galvanizado etc.
- Máquina en versión Monofásica o 380V III
- Posibilidad de otras opciones, consultar.

