

ENFLEX

F11

Nos reservamos el derecho de variar las especificaciones sin previo aviso.
We reserve the right to make any technical changes without prior notice.
Nous nous réservons le droit de changer toute spécification technique sans avis préalable.
Wir behalten uns das recht vor spezifische technische Änderungen ohne vorankündigung zu können.

Indústria, 11
08107 Martorelles
Barcelona (Spain)
Tel. (34) 935 706 550
Fax (34) 935 705 256

enflex@enflex.es
www.enflex.es

MEMBER OF
ACMA GD
ORGANIZATION

F11



Características

Es la envasadora horizontal para sobres que mayores prestaciones ofrece en el mercado. Gracias a su diseño y operativa, la F-11 puede operar en Simplex o en Duplex alcanzando producciones de hasta 180 sobres por minuto, y ofrece una gran variedad de presentaciones de sobres: Sobre plano con 3 o 4 soldaduras, sobres con soldadura con forma, sobre dobles unidos por incisiones, ristras de varios sobres, sobres con formas especiales, etc.

Characteristics

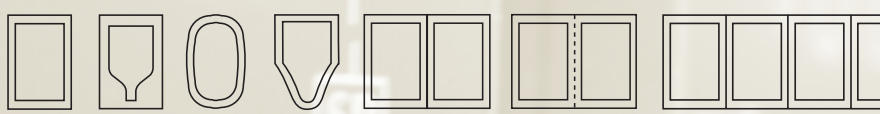
This horizontal pouch-packaging machine offers the best services on the market. Due to its special design and operation, the F-11 can work with both Simplex and Duplex to achieve production rates of up to 180 pouches per minute and provide a great variety of pouch types: flat with three or four seals, pouches with shape seal, twin pouches joined by perforations, various pouches in rows, special shape pouches etc.

Caractéristiques

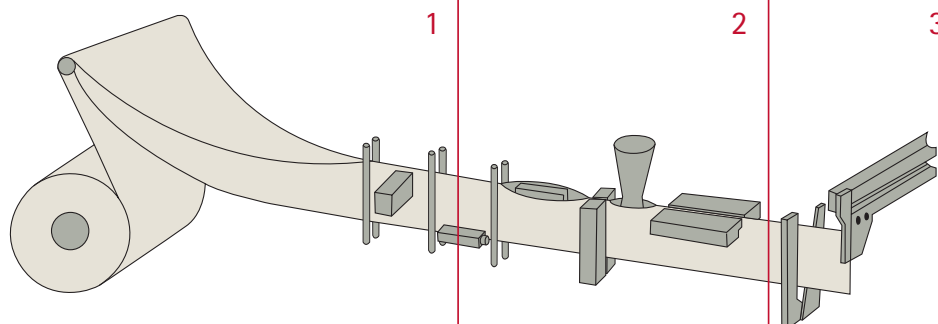
Il s'agit de la machine de conditionnement horizontale pour sachets actuellement sur le marché, qui offre le plus grand nombre de prestations. Grâce à sa conception et à son fonctionnement, la F-11 peut travailler en Simplex ou en Duplex et produire jusqu'à 180 sachets/minute, tout en offrant un grand choix de présentations: sachets plats à 3 ou 4 soudures, sachets avec soudure en forme, sachets doubles unis par des incisions, bandes de plusieurs sachets, sachets aux formes spéciales, etc.

Eigenschaften

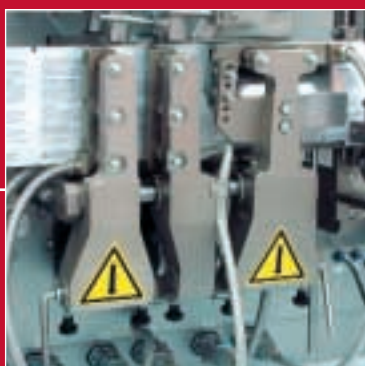
Bei diesem Modell handelt es sich um die horizontale Verpackungsmaschine für Beutel. Sie bietet die meisten Leistungen dieses Marktes. Dank ihres Designs und ihrer Funktionsweise kann die F-11 sowohl als Simplex- wie auch als Duplex- Modell arbeiten, wobei Produktionszahlen bis zu 180 Beutel pro Minute erreicht werden. Sie bietet auch eine große Vielfalt an Beutelararten: Flachbeutel mit 3 oder 4 Siegelnähten, Beutel mit Formversiegelung, Doppelbeutel verbunden durch Perforierungen, Mehrfachbeutelreihen.



- 1 ● Formado de sobres
- Formation des sachets
- Sachets forming
- Vorformung
- 2 ● Llenado y sellado
- Dosage et scellage
- Filling and sealing
- Füllung und Versiegelung
- 3 ● Corte
- Découpe
- Cutting
- Schnitt



F11



<ul style="list-style-type: none"> ○ Datos técnicos ● Technical data ● Données techniques ○ Technische daten 		F-11 Simplex Simplex Simplex Simplex	F-11 Duplex Duplex Duplex Duplex	F-11 Doble Double Double Doppelt	F-11 Doble / Duplex Double / Duplex Double / Duplex Doppelt / Duplex
<ul style="list-style-type: none"> ● Dimensiones sobre (ancho x alto) mm. ● Sachet dimensions (width x height) mm. ● Mesures sachet (largeur x hauteur) mm. ● Beutemaß in mm. (breite x höhe) 	<ul style="list-style-type: none"> ● Mínimo ● Minimum ● Minimal 	40 x 40	40 x 40	40 x 40	40 x 40
	<ul style="list-style-type: none"> ● Máximo ● Maximum ● Maximal 	110 x 130	70 x 130	110 x 130	70 x 130
<ul style="list-style-type: none"> ● Volumen c.c. ● Volume in c.c. ● Volume en c.c. ● Füllmenge in ccm. 	<ul style="list-style-type: none"> ● Máximo ● Maximum ● Maximal 	60	30	60	30
<ul style="list-style-type: none"> ● Producción mecánica hasta ... sobres/minuto ● Mechanical output ... sachets/minute ● Production machanique ... sachets/minute ● Produktion ... beutel/minute 		110	220	220	440
<ul style="list-style-type: none"> ● Consumo en kW. ● Consumption in kW. ● Consommation en kW. ● Verbrauch in kW 		3.7	4.2	7.4	8.4
<ul style="list-style-type: none"> ● Datos eléctricos ● Electrical data ● Données életriques ● Elektrische daten 		380 volt./3 fases/50Hz + Neutro + Tierra (otros S/pedido) 380 volt./3 phases/50Hz + Neutral + Ground (other available by special order) 380 volt./3 phases/50Hz + Neutre + Terre (autres sur commande) 380 volt./3 phasen/50Hz + Neutral + Erdnung (andere nach Bestellung)			
<ul style="list-style-type: none"> ● Dimensiones bobina ● Reel dimensions ● Dimensiones bobine ● Folienrollen-abmessung 	<ul style="list-style-type: none"> ● Diámetro máximo mm. ● Max. diameter mm. ● Diamètre max. mm. ● Höchstdurchmesser in mm. 	450	450	450	450
	<ul style="list-style-type: none"> ● Ancho máximo mm. ● Max. width mm. ● Largeur max. mm. ● Hochsbreite in mm. 	260	260	260	260
	<ul style="list-style-type: none"> ● Diámetro núcleo mm. ● Core diameter mm. ● Diamètre noyau mm. ● Kerndurchmesser in mm. 	70 / 72	70 / 72	70 / 72	70 / 72
<ul style="list-style-type: none"> ● Peso neto en kg ● Net weight in kg ● Poids net en kg ● Netto gewicht in kg 		680	780	1360	1560
<ul style="list-style-type: none"> ● Dimensiones máquina (largo x ancho x alto) en m. ● Machine dimensions (length x width x height) in metres. ● Dimensiones machine (longeur x largeur x hauteur) en mètres. ● Ausmasse (länge x breite x höhe) in m. 		2,16 x 0,92 x 1,8		4,29 x 0,92 x 1,8	