

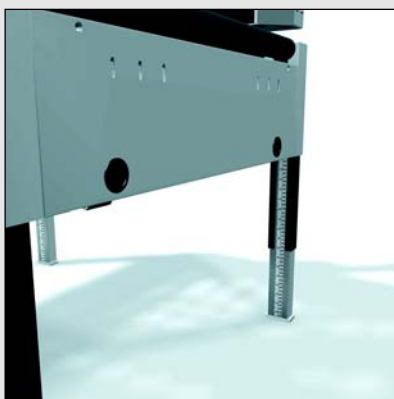
Precintadora automática

T-4000/4200

Para cajas
de medidas uniformes



Maneta de ajuste para
cambios de formato



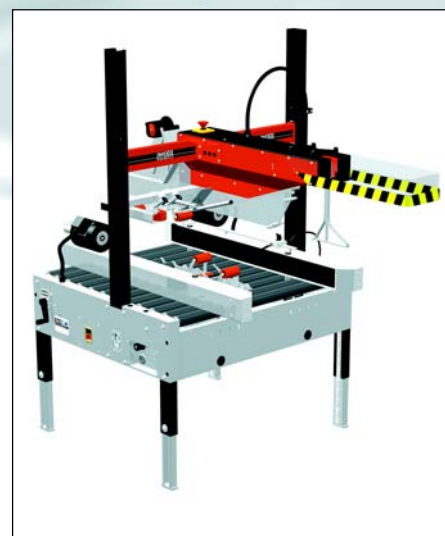
Soportes de máquina
milimetrados para un
ajuste exacto de la altura



Plegadora de solapas
automática



T-4200 Maxi with high
pillars for handling of
large cartons



T-4000/4200

- Precintadora par grupos de cajas con medidas uniformes.
- Plegadora de solapas automática.
- Ajuste manual fácil y rápido a la medida de la caja.
- Un programa muy amplio de accesorios que va desde transportadores de rodillos CON-30 hasta mesas de trabajo, mesas rotativas, etc.

Un amplio programa.

La T-4000 forma parte de un amplio programa de gama de precintadoras y transportadores.

Solicite nuestro catalogo general.

Model T-4000 5-5-9



Model T-4200 5-5-9



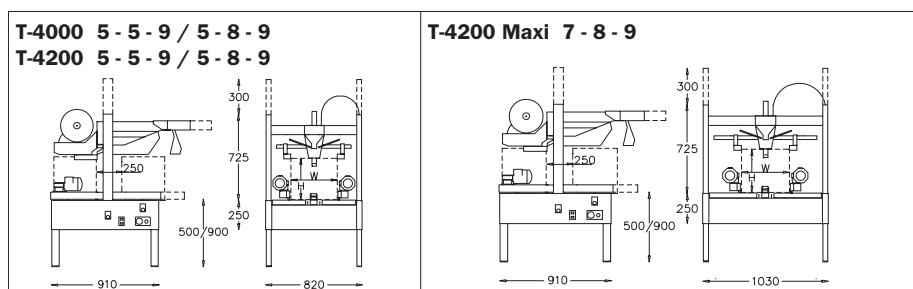
Model T-4000 5-8-9



Model T-4200 5-8-9



Model T-4200 7-8-9



Modelo	Características	Medidas de caja*			Solapado		Ancho precinto			Capacidad*	Bandas de arrastre				Medidas de equipo para el embalaje			Peso kg
		Longitud	Anchura	Altura	70	50	25-30	38-50	50-75		50	80	50	80	Longitud	Anchura	Altura	
T-4000 5-5-9	Max. Min.	550 200	460 120	470 100	●	●	●	●	●	Max. 18/min.	●	●	●	●	1410	870	1200	165
T-4000 5-8-9	Max. Min.	550 200	460 120	770 100	●	●	●	●	●	Max. 18/min.	●	●	●	●	1410	870	1500	168
T-4200 5-5-9	Max. Min.	750 200	460 120	470 100	●	●	●	●	●	Max. 18/min.	●	●	●	●	1410	1080	1200	170
T-4200 5-8-9	Max. Min.	750 200	460 120	770 100	●	●	●	●	●	Max. 18/min.	●	●	●	●	1410	1080	1500	173
T-4200 Maxi 7-8-9	Max. Min.	750 200	710 170	670 150	●	●	●	●	●	Max. 18/min	●	●	●	●	1410	1080	1500	175
General	Equipamiento eléctrico: 3x230/400 V 50-60 Hz or 3x415/460 V 50-60 Hz Potencia 0,3 Kw Otras especificaciones disponibles.				<p>Max. 385</p>					<p>Max. 0.6 l a 6 bar por caja</p>								

- Standard
- Opcional

Todas las medidas están en mm.

Reservado el derecho de alterar especificaciones.

* En función de la calidad, construcción y medida de la caja.

SOCO SYSTEM A/S

Helgeshøj Allé 16 D - 2630 Taastrup . Denmark
Tel. +45 43 52 55 66 . Fax +45 43 52 81 16
info@socosystem.com
www.socosystem.com