

HERRAJE PARA PUERTAS CORREDERAS

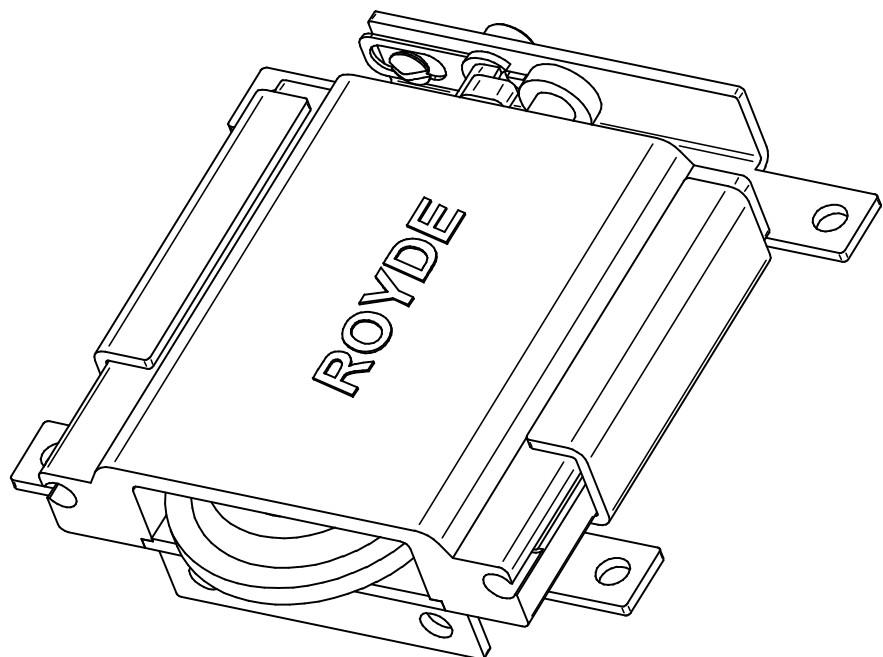
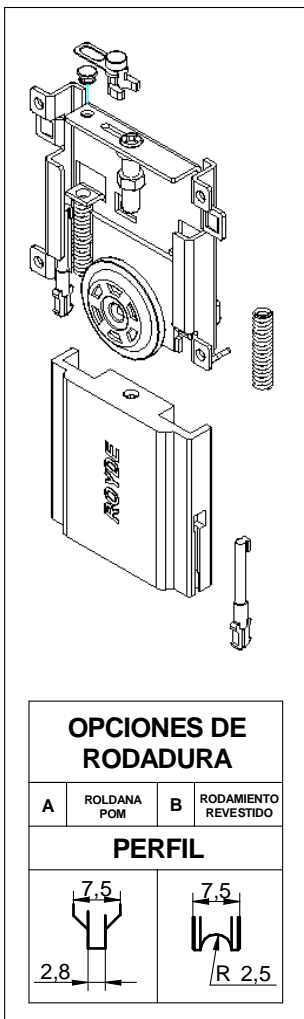
¡NOVEDAD! Herraje configurable modelo CN 351 para puertas correderas de armarios.

Destaca por su precio competitivo y adaptabilidad a los requerimientos del cliente.

Se presenta con 2 versiones de antidescarrilamiento; mediante patillas ó telescópico por muelles carenados, esta última incluye traba para montaje (mecanismo patentado) que facilita la colocación de la puerta en el rail y a la vez mantiene los parámetros de regulación en altura. Además el soporte metálico de fijación a la puerta puede ser plano ó automontable, también existen opciones respecto al tipo y perfil de rodadura...

Consúltenos sobre la configuración que mejor se adapte a su sistema !!

Estas considerables ventajas técnicas, su excelente rodadura y fácil regulación, favorecen un correcto acabado del armario y permiten disfrutar de su perfecto y silencioso funcionamiento.



Otras características técnicas:

- * Rodamiento de precisión revestido, diámetro 33 mm.
- * Roldana diámetro 33 mm (versión económica).
- * Regulación en altura mediante tornillo = 10 mm.