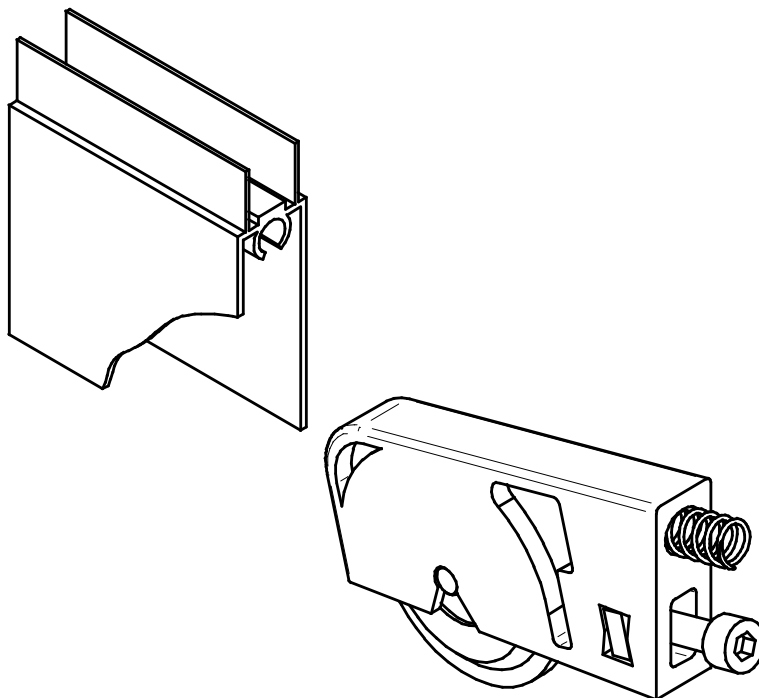


HERRAJE OCULTO PARA PUERTAS CORREDERAS

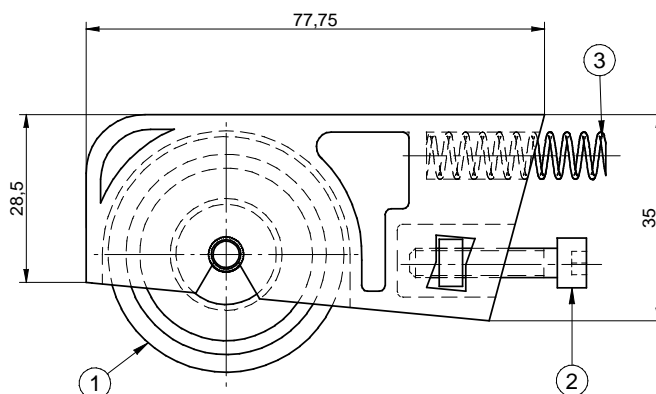
Modelo CN 291 y similares. Se trata de un herraje oculto (se introduce en el perfil inferior) “MUY COMPETITIVO” y ampliamente utilizado en el mercado del armario de puertas correderas.

Su diseño incluye además de las ventajas de este tipo de herrajes, un buen sistema de rodadura, antidescarrilamiento pivotante por muelle y fácil montaje, lo que garantiza un fiable y silencioso deslizamiento de la puerta.



Principales características técnicas :

- Rodamiento de precisión revestido, diámetro 40 mm. (1) →
- Regulación en altura \cong 8 mm (2) mediante tornillo lateral, que también sirve para fijar el herraje a la puerta.
- Sistema antidescarrilamiento pivotante mediante muelle guiado (3)



Opciones perfil de Rodadura standard	
