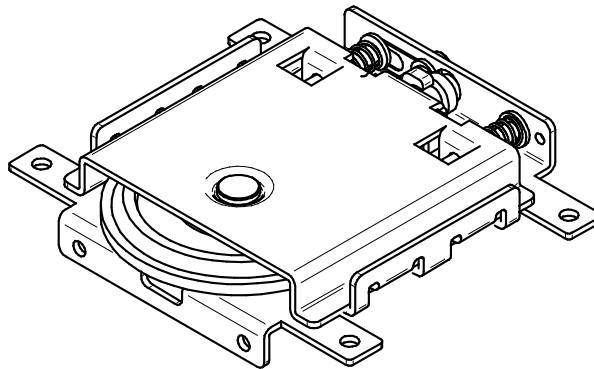


HERRAJE PARA PUERTAS CORREDERAS

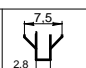

Los modelos CN 252 y CN 256 de herrajes para puertas correderas se emplean preferentemente en Armarios.

La adecuada dimensión y alta calidad de su sistema de rodadura les otorga un deslizamiento silencioso, suave y “descansado” además de seguro, debido a su mecanismo antidescarrilamiento telescópico. Lo que añadido a un sencillo montaje y posible regulación facilitan el perfecto acabado del Armario para su disfrute en el tiempo.



Principales características técnicas :

- Rodamiento de precisión revestido, diámetro 57 mm. (1) →
- Acabado cincado.
- Regulación en altura (mediante tornillo) \cong 15 mm (2)
- Sistema antidescarrilamiento telescópico mediante muelles guiados (3)
- Traba de montaje (4) – El herraje se entrega al Cliente escamoteado en la posición A

| PERFIL RODADURA | |
|-----------------|---|
| CN-252 |  |
| CN-256 |  |

- ver figura I (lo que facilita enormemente el montaje y desmontaje de la puerta)
Después de montar la puerta en el rail, se debe accionar la Traba (4) deslizándola a la posición B y el sistema antidescarrilamiento (3) queda activado – ver figura II , posteriormente se puede proceder a la regulación en altura de la puerta mediante el tornillo (2).

En caso de necesidad, para desmontar la puerta, primero se bloquea el sistema antidescarrilamiento deslizando la Traba (4) a la posición A lo que permite una fácil manipulación de la puerta manteniendo su regulación en altura, el sistema evita desplazamientos accidentales, sólo actúa cuando se manipula.

FIGURA I

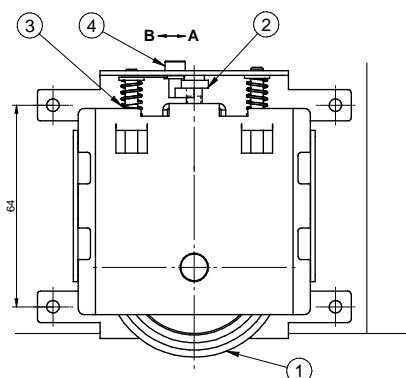


FIGURA II

