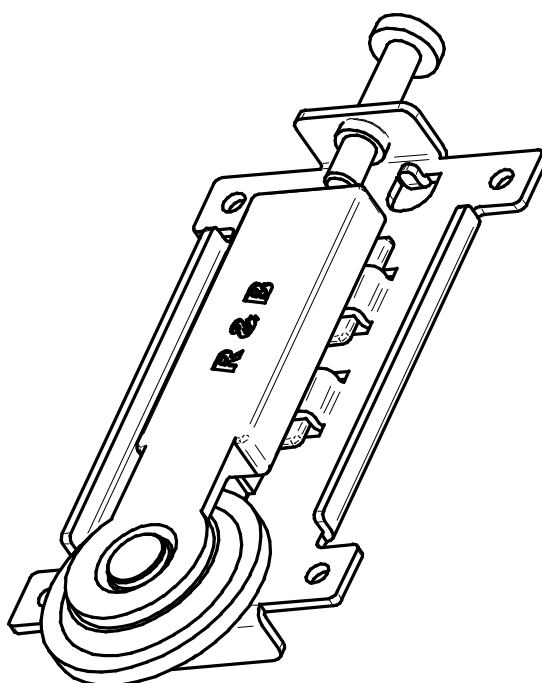


## HERRAJE PARA PUERTAS CORREDERAS

Los modelos CN 245 y CN 268 de herrajes para puertas correderas se emplean preferentemente en Armarios.

Sus principales cualidades son:

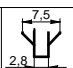
**Sistema de rodadura impecable, antidescarrilamiento mediante muelle carenado y fácil montaje. Además, la tecnología aplicada en su diseño, la alta calidad de sus materiales y prestaciones fiables, otorgan a este competitivo herraje uno de los mejores “ratios” calidad – precio del mercado.**



Principales características técnicas :

- Rodamiento de precisión revestido, diámetro 34 mm.
- Acabado cincado.
- Regulación en altura (mediante tornillo)  $\cong$  15 mm
- Sistema antidescarrilamiento mediante muelle



PERFIL RODADURA	
CN-245	
CN-268	