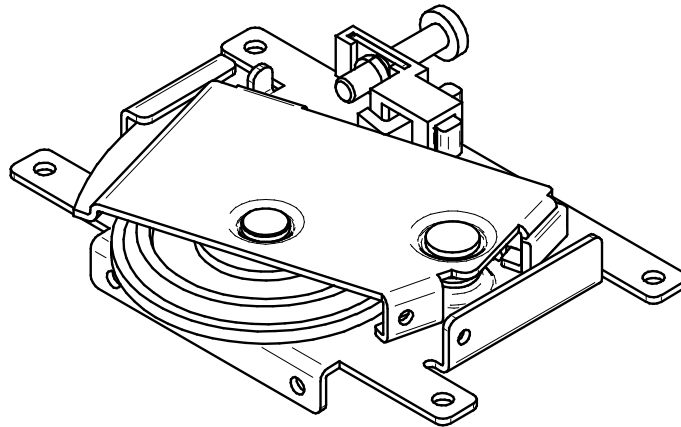


HERRAJE PARA PUERTAS CORREDERAS

Los modelos CN 215 y CN 253 de herrajes para puertas correderas son utilizados preferentemente en Armarios.

En el desarrollo de este proyecto Royde ha introducido el concepto "Compact" básicamente se trata de la unión de componentes móviles, lo que sumado a la alta calidad de su sistema de rodadura homologado, le otorgan un deslizamiento silencioso, suave, "descansado" y seguro, debido a su mecanismo antidescarrilamiento pivotante.

El sencillo montaje y la posibilidad de regulación de estos herrajes facilitan un excelente acabado del Armario y permiten disfrutar de un perfecto y silencioso funcionamiento.



Principales características técnicas :

- Rodamiento de precisión revestido, diámetro 57 mm. (1) →
- Acabado cincado.
- Regulación en altura (mediante tornillo) \cong 6 – 10 mm (2)
- Sistema antidescarrilamiento pivotante mediante muelle carenado (3)
- Traba de montaje (4) – El herraje se entrega al Cliente escamoteado en la posición A - ver figura I (lo que facilita enormemente montar y quitar la puerta)
Después de montar la puerta en el rail, se debe accionar la Traba (4) deslizándola a la posición B y el sistema antidescarrilamiento (3) queda activado – ver figura II , posteriormente se puede proceder a la regulación en altura de la puerta mediante el tornillo (2).
En caso de necesidad, para quitar la puerta, primero mediante el tornillo (2) se la baja a la altura inicial, luego se bloquea el sistema antidescarrilamiento deslizando la Traba (4) a la posición A lo que permite desmontarla fácilmente, el sistema sólo actúa cuando es manipulado.

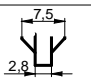
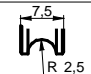
PERFIL RODADURA	
CN-215	
CN-253	

FIGURA I

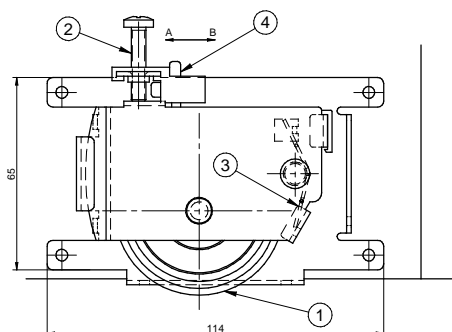


FIGURA II

