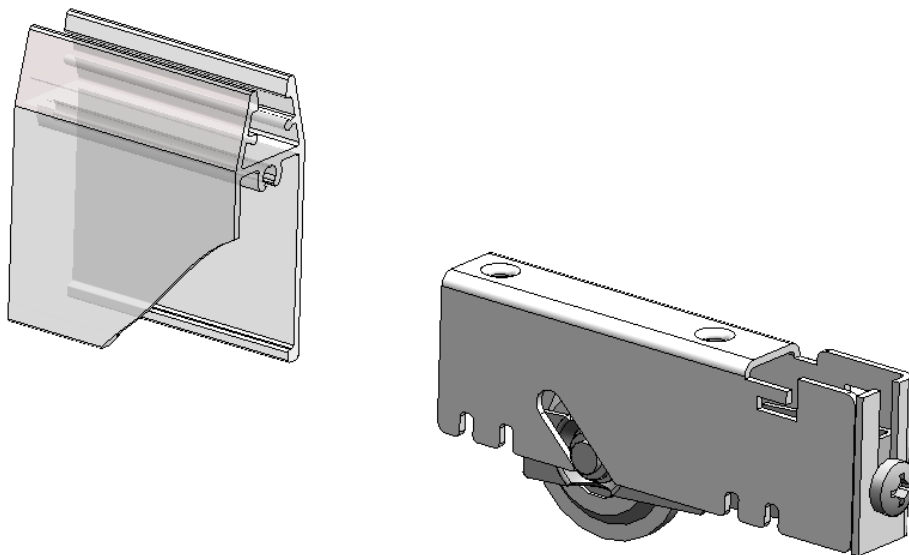


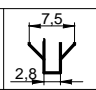
HERRAJE OCULTO PARA PUERTAS CORREDERAS

Los modelos CN 182 y CN 190 de herrajes “ocultos” para puertas correderas son utilizados preferentemente en Armarios, se introducen en el perfil inferior, de esta manera la puerta tiene dos frentes lo que es muy adecuado en el caso de “vestidores”, además técnicamente tiene la ventaja del perfecto centrado del peso, también cuenta con un sistema antidescarrilamiento por muelle y regulación en altura por medio de un tornillo lateral.



Principales características técnicas :

- Rodamiento de precisión revestido, diámetro 34 mm. (1) →
- Acabado cincado
- Regulación en altura (mediante tornillo lateral) \cong 8 mm (2)
- Sistema antidescarrilamiento mediante muelle guiado (3)
- La fijación del herraje al perfil se realiza mediante 2 tornillos M 5 (4)

PERFIL RODADURA	
CN-182	
CN-190	