

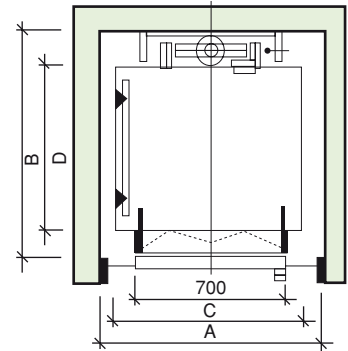
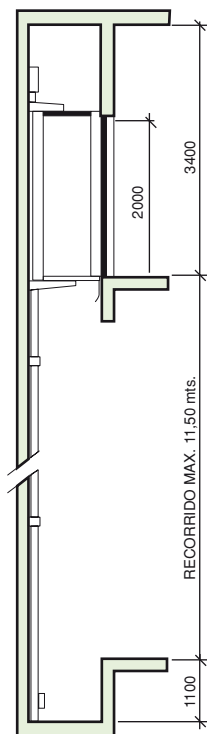
ascensores residenciales



La mayoría de los edificios tienden a la verticalidad. Las escaleras son el único camino para acceder a las distintas zonas de la casa, lo que es un importante inconveniente cuando hay personas mayores o con problemas de salud.

Nuestro producto de Ascensores RESIDENCIALES resuelve el problema de transporte vertical evitando las barreras arquitectónicas.

SECCIÓN VERTICAL



Los ascensores RESIDENCIALES son de fácil instalación, silenciosos y con un reducido consumo de energía.

PUERTAS DE PISOS SEMIAUTOMÁTICAS Y DE CABINA BUS

CAPACIDAD DE CARGA	MODELO	N° PARADAS	RECORRIDO MÁXIMO RECOMENDABLE	VELOCIDAD m/s		CABINA C x D	HUECO A x B	PASO DE PUERTAS L
				Trifásica	Monofásica			
225 kg (3p)	AR 314	4	11,5 m	0,30	0,18	900 x 710	1000 x 1000	700

PUERTAS DE PISOS SEMIAUTOMÁTICAS Y DE CABINA TELESCÓPICA 3H

CAPACIDAD DE CARGA	MODELO	N° PARADAS	RECORRIDO MÁXIMO RECOMENDABLE	VELOCIDAD m/s		CABINA C x D	HUECO A x B	PASO DE PUERTAS L
				Trifásica	Monofásica			
225 kg (3p)	AR 314	4	11,5 m	0,30	0,18	900 x 710	1155 x 1000	700

PUERTAS DE PISOS Y DE CABINA TELESCÓPICA 3H

CAPACIDAD DE CARGA	MODELO	N° PARADAS	RECORRIDO MÁXIMO RECOMENDABLE	VELOCIDAD m/s		CABINA C x D	HUECO A x B	PASO DE PUERTAS L
				Trifásica	Monofásica			
225 kg (3p)	AR 312	4	11,5 m	0,30	0,18	900 x 710	1140 x 1040	700

Disponibles en otras versiones, consúltenos

Medidas en mm.