

Electropack XXI

Sin cuarto de máquinas frecuencia variable

Ascensores EDELMA, uno de los líderes del mercado de ascensores en España, diseña un nuevo ascensor eléctrico (frecuencia variable), *Electropack*.

El ascensor *Electropack* elimina la necesidad del cuarto de máquinas, añadiendo Alta flexibilidad en el diseño del inmueble y optimización del espacio disponible.

Debido al nuevo diseño, mejora la rentabilidad de la inversión del promotor, ya que además de no precisar cuarto de máquinas, el cuadro de maniobra, interruptores y diferenciales de acometida eléctrica forman un único conjunto (pack).

El ascensor *Electropack*, dispone de un grupo tractor de frecuencia variable, lo que conlleva mejor confort, funcionamiento silencioso, mayor precisión en la nivelación entre cabina y piso, y ahorro energético.

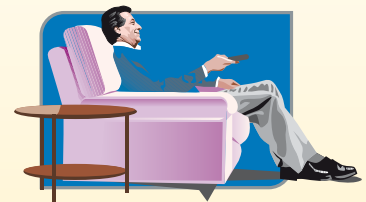


Silencioso

Está diseñado para la utilización de un grupo tractor accionado por FRECUENCIA VARIABLE (reducidas revoluciones del motor), contactores especiales en cuadro de maniobra y materiales fonoabsorbentes, lo que minimiza el nivel sonoro de funcionamiento.

Confort

El sistema de control por FRECUENCIA VARIABLE proporciona suavidad de arranque y desplazamiento, sistema preciso y silencioso de frenado sin cambios bruscos de velocidad.

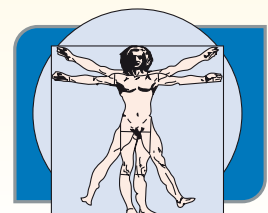


Ahorro energético

El ahorro de energía eléctrica puede alcanzar el 40% con respecto a un ascensor convencional de dos velocidades, debido al mejor rendimiento del ascensor ELECTROPACK.

Nivelación

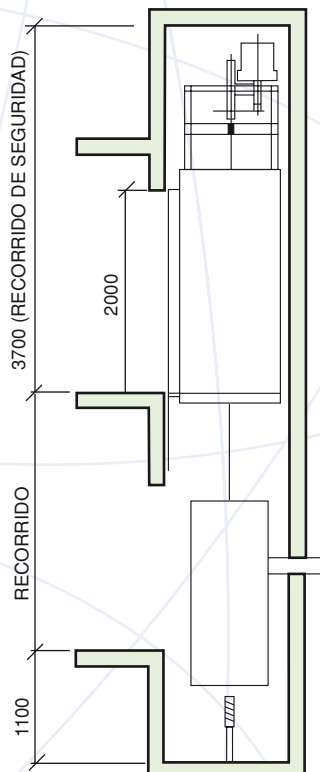
Este aspecto es muy destacable, ya que el enrasamiento entre el suelo del ascensor y el del piso es excelente, requisito que va creciendo día a día por gran parte de los usuarios en evitación de barreras arquitectónicas.



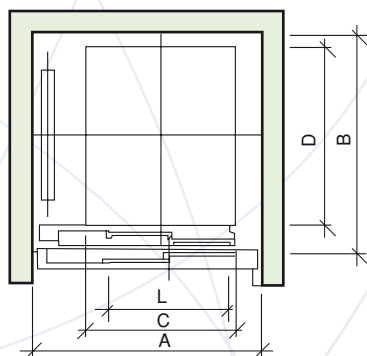
Disposiciones

Ascensor eléctrico
sin cuarto de máquinas

SECCIÓN VERTICAL

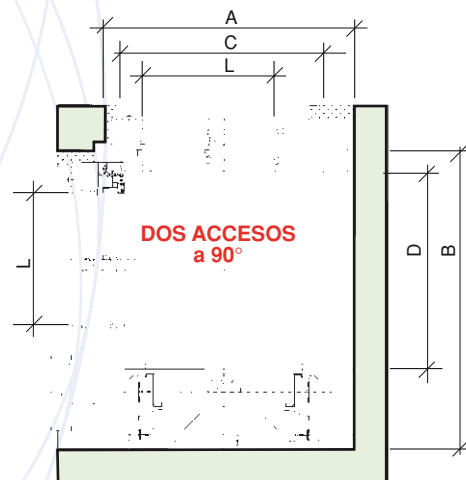


PLANTA UN ACCESO.
PUERTAS TELESCÓPICAS

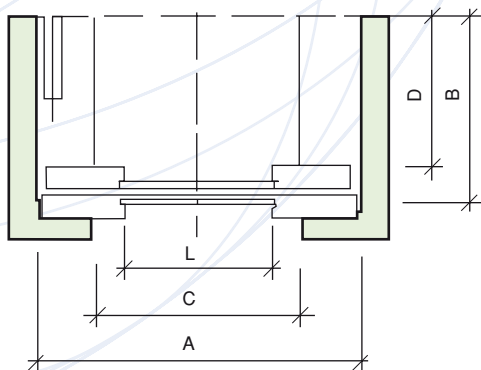


NUEVO

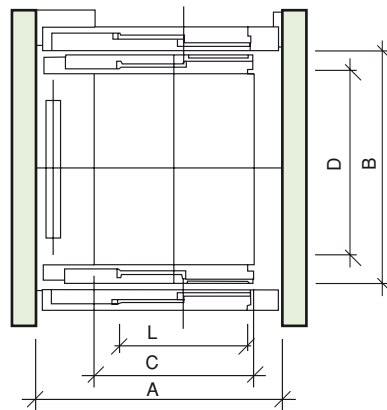
PLANTA DOS ACCESOS.
PUERTAS TELESCÓPICAS



PLANTA UN ACCESO.
PUERTAS DE APERT. CENTRAL



PLANTA DOS ACCESOS.
PUERTAS TELESCÓPICAS



CAPACIDAD DE CARGA	MODELO	Nº PARADAS RECORRIDOS MÁXIMO RECOMENDABLE		VELOCIDAD m/s VF	CABINA C x D	HUECO A x B	PASO DE PUERTA	
							TELESCÓPICA	AP. CENTRAL
320 kg (4p)	422 EP	14	35 m	1,00	800 x 1100	1 acc 1400 x 1350 2 acc 1400 x 1500	700	-
450 kg (6p)	622 EP	14	35 m	1,00	1000 x 1200	1 acc 1600 x 1450 2 acc 1600 x 1600	800	-
450 kg (6p) Apertura central	622 EP	14	35 m	1,00	1000 x 1200	1 acc 1900 x 1500 2 acc 1900 x 1600	-	800
525 kg (7p) 90°	722 EP	14	35 m	1,00	1200 x 1200	2 acc 1600 x 1950 90°	800	-
630 kg (8p)	822 EP	14	35 m	1,00	1100 x 1400	1 acc 1700 x 1650 2 acc 1700 x 1800	800	-
630 kg (8p) Apertura central	822 EP	14	35 m	1,00	1100 x 1400	1 acc 1950 x 1700 2 acc 1950 x 1800	-	800
630 kg (8p) L=900	822 EP	14	35 m	1,00	1100 x 1400	1 acc 1750 x 1650 2 acc 1750 x 1800	900	-
630 kg (8p) L=900 Apertura central	822 EP	14	35 m	1,00	1100 x 1400	1 acc 2050 x 1700 2 acc 2050 x 1800	-	900

Medidas en mm.