

806H "S"

600 Kg

ACCIONES SOBRE EL HUECO

8 P.

R1	CARGA BAJO PISTON	51000 N
----	-------------------	---------

0.63 m/s

R2	CARGA BAJO AMORTIGUADOR DE CABINA	57000 N
----	-----------------------------------	---------

R3	CARGA BAJO GUIAS DE CABINA	17900 N
----	----------------------------	---------

FOSO	HUIDA
------	-------

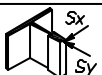
	REACCION DE GUIAS EN DIRECCION X	4050 N
--	----------------------------------	--------

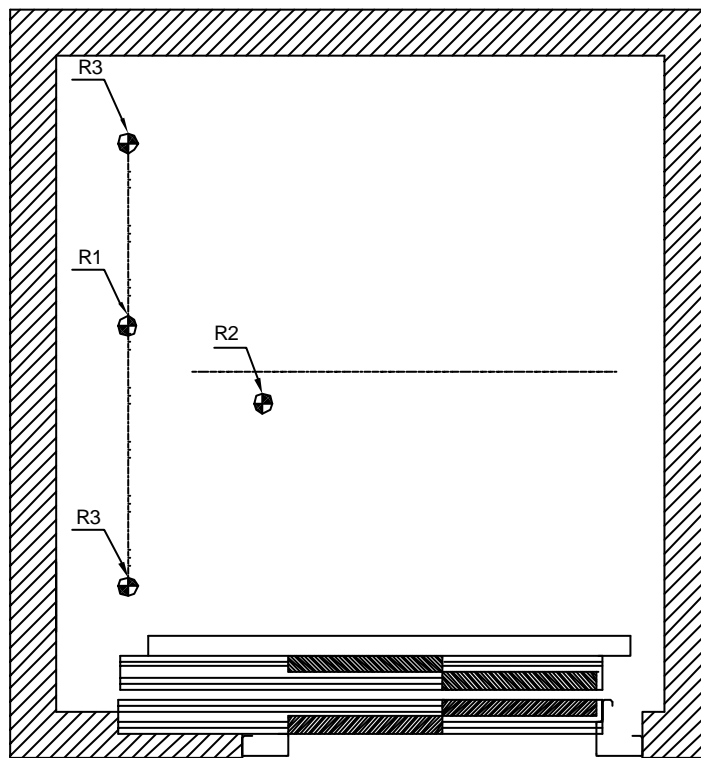
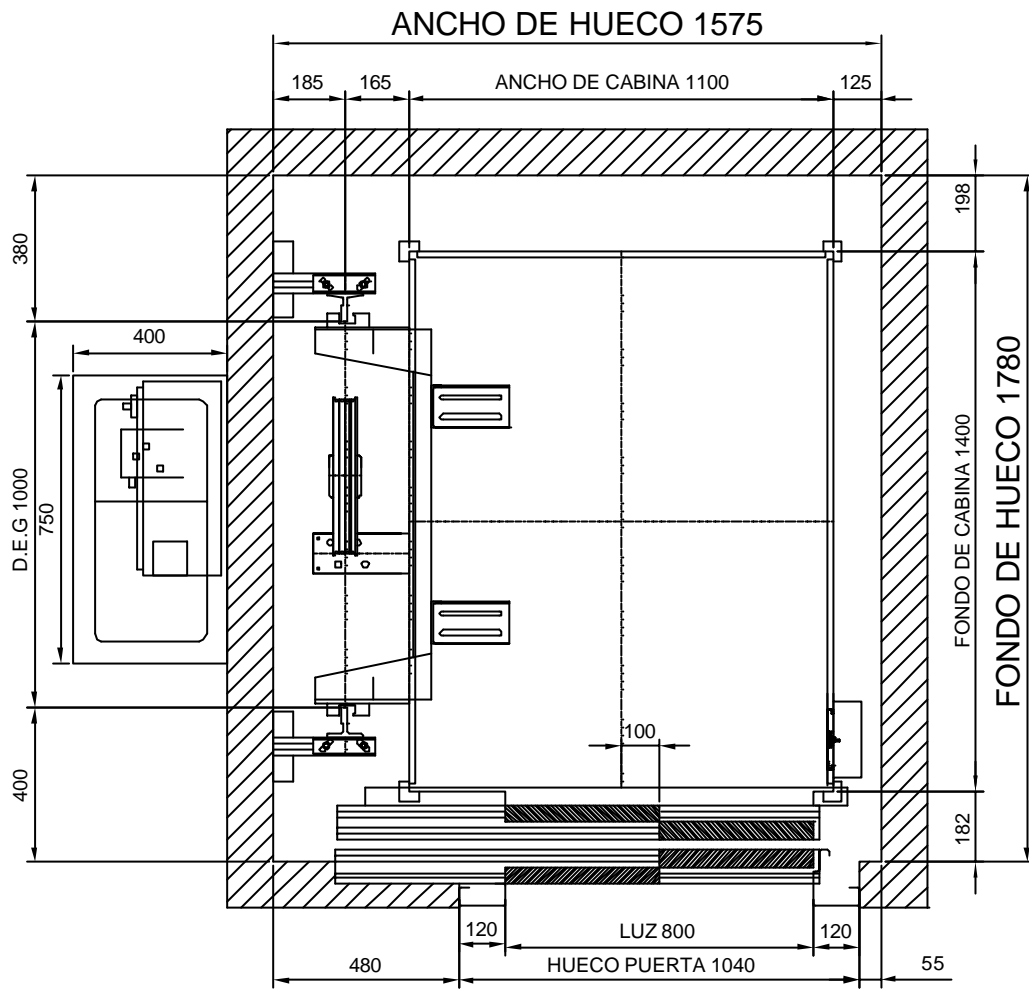
1200

3600

	REACCION DE GUIAS EN DIRECCION Y	800 N
--	----------------------------------	-------

14.7 Kw





806H "S"			600 Kg		
ACCIONES SOBRE EL HUECO			8 P.		
R1	CARGA BAJO PISTON	51000 N	0.63 m/s		
R2	CARGA BAJO AMORTIGUADOR DE CABINA	57000 N	FOSO	HUIDA	
R3	CARGA BAJO GUIAS DE CABINA	17900 N	1200	3600	14.7 Kw
	REACCION DE GUIAS EN DIRECCION X	4050 N			
	REACCION DE GUIAS EN DIRECCION Y	800 N			

