

406H "C"

300 Kg

ACCIONES SOBRE EL HUECO

4 P.

R1	CARGA BAJO PISTON	35150 N
----	-------------------	---------

0.63 m/s

R2	CARGA BAJO AMORTIGUADOR DE CABINA	35950 N
----	-----------------------------------	---------

R3	CARGA BAJO GUIAS DE CABINA	11170 N
----	----------------------------	---------

FOSO	HUIDA
------	-------

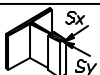
	REACCION DE GUIAS EN DIRECCION X	2175 N
--	----------------------------------	--------

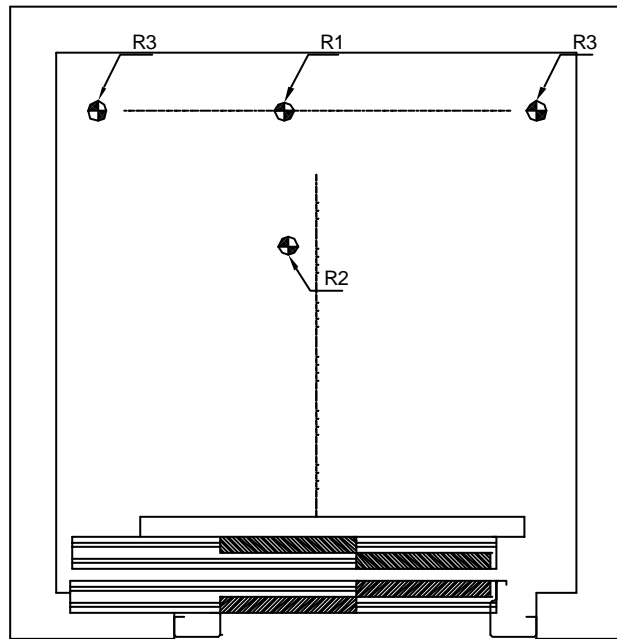
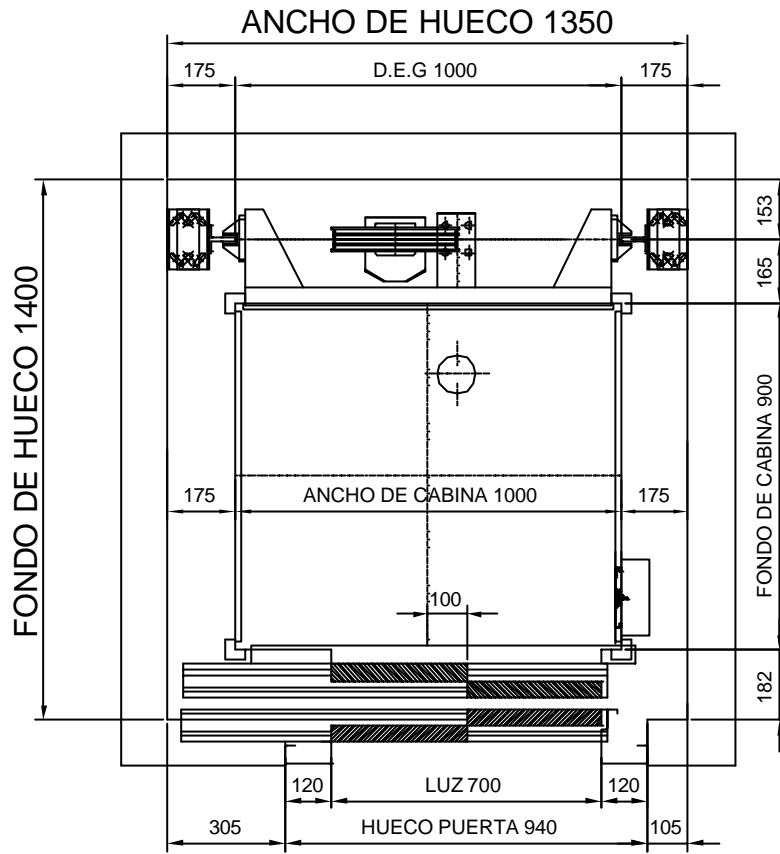
1200

3600

	REACCION DE GUIAS EN DIRECCION Y	850 N
--	----------------------------------	-------

11 Kw





406H "C"

300 Kg

ACCIONES SOBRE EL HUECO

4 P.

R1	CARGA BAJO PISTON	35150 N
----	-------------------	---------

0.63 m/s

R2	CARGA BAJO AMORTIGUADOR DE CABINA	35950 N
----	-----------------------------------	---------

R3	CARGA BAJO GUIAS DE CABINA	11170 N
----	----------------------------	---------

FOSO	HUIDA
------	-------

	REACCION DE GUIAS EN DIRECCION X	2175 N
--	----------------------------------	--------

1200

3600

	REACCION DE GUIAS EN DIRECCION Y	850 N
--	----------------------------------	-------

11 Kw

