



## Escaleras mecánicas y pasillos móviles



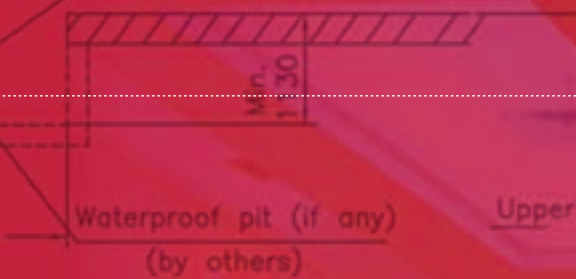
↑  
nos  
adaptamos  
a tu  
espacio

# DESPLÁCESE AL MEJOR NIVEL

Cumpliendo con la Normativa Europea EN115, y otros códigos internacionales, como el National Quality & Technology Supervision Bureau (P.R. China) y Russia Mine & Industry Technology Supervision Bureau, MP Ascensores incorpora en su gama de productos las escaleras mecánicas y pasillos móviles.

Debido al diseño modular de cada producto, se pueden satisfacer las necesidades de cada cliente, adaptándonos a las especificaciones del proyecto.

Las principales características comunes de estos productos son el confort, la fiabilidad, así como la versatilidad de las opciones disponibles.





## HEAVY DUTY

Escaleras mecánicas para metros, estaciones de tren, aeropuertos y similares.

➔ MP SIERRA / MP PIRINEO



## COMMERCIAL

Escaleras mecánicas para centros comerciales, grandes almacenes, supermercados, hoteles, edificios de oficinas, museos y hospitales.

➔ MP COLINA



## MINISTEP

Escaleras mecánicas para tiendas, restaurantes y pequeños establecimientos en general.

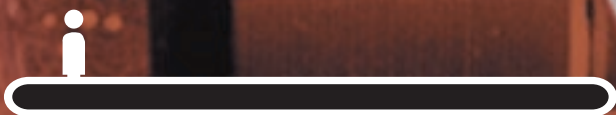
➔ MP LOMA



## TROLLEY

Pasillos móviles inclinados para centros comerciales, grandes almacenes, supermercados y similares.

➔ PONT / PONT F



## LONG WAY

Pasillos móviles horizontales para aeropuertos y tránsito de pasajeros en largas distancias.

➔ PONT H



# DISEÑO QUE MUEVE PERSONAS

Los modelos que mostramos a continuación reúnen los últimos avances en seguridad, confort, ergonomía, sonoridad, y por supuesto, diseño.

## ➤ ESPECIFICACIONES TÉCNICAS BÁSICAS

	COLINA	SIERRA	PIRINEO
Instalación	Interior (*)	Interior	Exterior
Horas de trabajo	16 horas/día	24 horas/día	24 horas/día
Inclinación	30°/35°	30°/35°	30°/35°
Velocidad	0,5 m/s	0,5 m/s / 0,65m/s	0,5 m/s / 0,65m/s
Capacidad	4.500/6.750/9.000 pers/h	4.500/6.750/9.000 /11.700 pers/h	4.500/6.750/9.000 /11.700 pers/h
Ancho peldaño	600 - 800 - 1000	600 - 800 - 1000	600 - 800 - 1000
Rango	7m (max. 6m para 35°)	1-12m	1-12m
	PONT	PONT F	PONT H
Instalación	Interior (*)	Interior (*)	Interior. (*)
Horas de trabajo	16 horas/día	16 horas/día	16 horas/día
Inclinación	10°,11°,12°	10°,11°,12°	0°-6°
Velocidad	0,5 m/s	0,5 m/s	0,5 m/s
Capacidad	6.750/9.000 pers/hora	6.750/9.000 pers/hora	6.750/9.000/11.250/13.500 pers/h
Ancho peldaño	800 - 1000	800 - 1000	800 - 1000 - 1200 - 1400
Rango	7,5m	7,5m	100m

(\*) Adaptable a intemperie



## ➤ OPCIONES

Pasamanos en color • Escalones en color • Freno seguridad en eje principal  
 • Monitor velocidad pasamanos • Sistema de lubricación automático •  
 Cepillo en rodapié • Iluminación balaustrada • Iluminación rodapié •  
 Iluminación placa de peines • VVVF • Auto arranque (fotocélula o contacto  
 de presión en pisadera) • Revestimiento chasis (Inox o imprimación) •  
 Telecontrol • Display de errores • Consola diagnóstico.

## ➤ ELEMENTOS DE SEGURIDAD

Contactos cadena de escalones • Contactos placa de peines • Pulsadores  
 parada emergencia • Relé monitor de fases • Iluminación hueco escalón  
 Contactos rodapiés • Contacto de entrada de pasamanos • Demarcación  
 escalón amarillo pintado • Contacto cadena tracción • Relé térmico motor  
 Contactos hundimiento escalón • Contacto anti-levantamiento • Detección  
 inversión sentido de marcha • Detección ausencia de escalón.

## DISEÑOS BALAUSTRADAS

➤ inclinada en acero  
inoxidable.



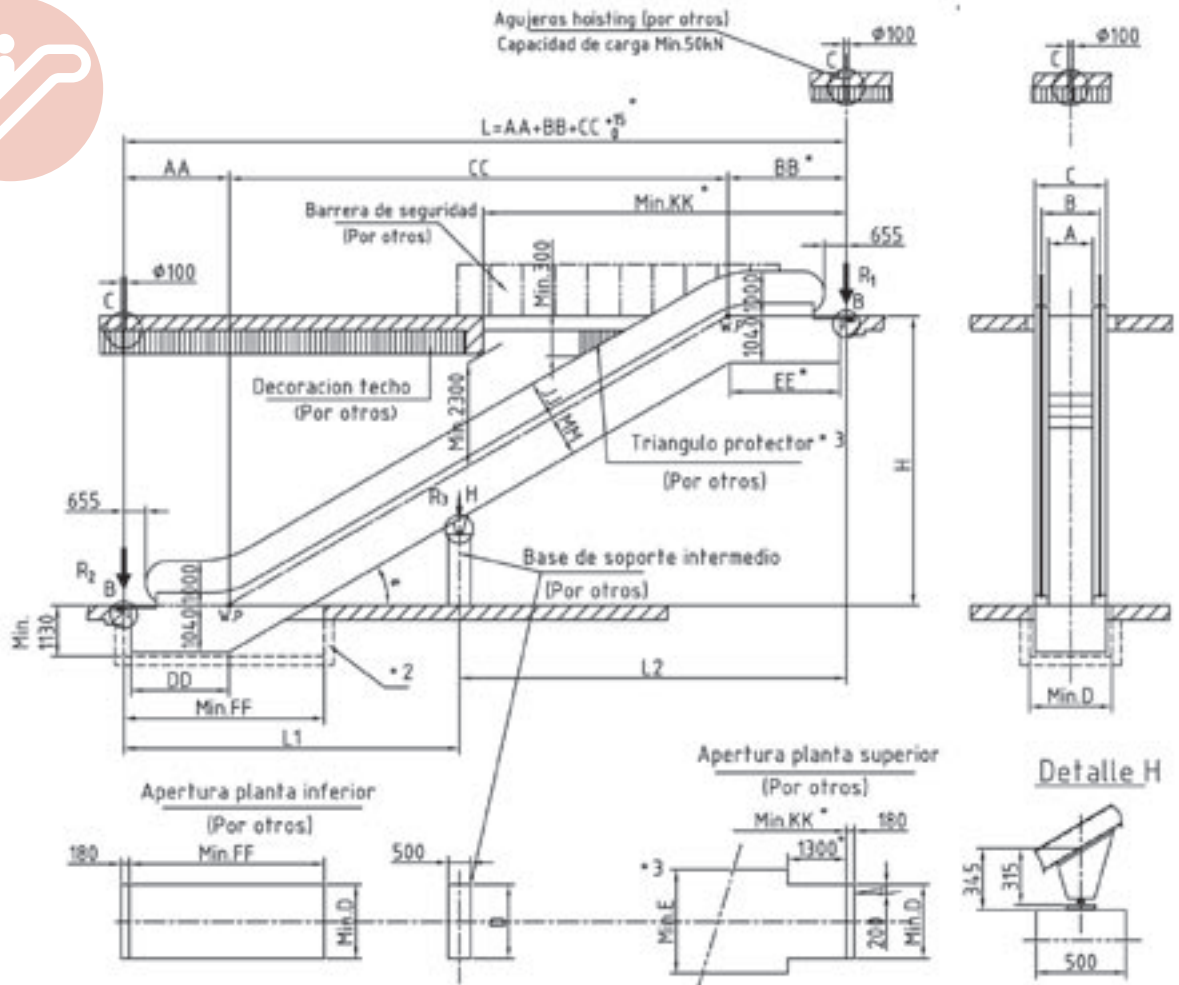
➤ Vertical vidrio de  
seguridad.



MPSTEP

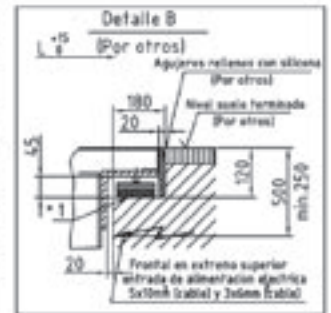


# COLINA-LOMA



A	600	800	1000
B	837	1037	1237
C	1145	1345	1545
D	1200	1400	1600
E	1850	2050	2250

MODELO	$\alpha$	AA	BB	CC	DD	EE	FF	JJ	KK	HH
MP COLINA 302	30°	2195	2564	H=1.732	2205	2482	4200	870	7900	940
MP COLINA 352	35°	2229	2648	H=1.428	2352	2455	4000	850	7100	960
MP COLINA 303	30°	2595	2964	H=1.732	2605	2882	4600	870	8300	940
MP COLINA 353	35°	2629	3048	H=1.428	2752	2855	4400	850	7500	960



## Notas:

### 1 Marcas:

Marca \*1: Soportes deben estar a nivel verdadero  
 Marca \*2: Si existe foso este ha de ser liso e impermeable  
 Marca \*3: Si la dimension E no puede ser garantizada, debe anadirse medida correctora de acuerdo a ENTIS tal como se muestra.

2. De acuerdo a ENTIS, el area de entrada de pasajeros debe ser suficientemente amplio como para facilitar el trafico de los mismos.

3. Las distancias marcadas con \* deben ser extendidas 440 mm en caso de escalos de ancho 600 mm y/o doble unidad de fraccion. En caso de anadir VVVF la extension sera siempre de 500 mm

4. Se requiere soporte intermedio para L superior a 15 m.

5. Todas las cotas estan expresadas en mm.

A	Reacciones (KN)	
	Sin soporte intermedio	Con un soporte intermedio
600	$R1=3.4 \times L + 15.5$	$R1=3.4 \times L2 + 11.5$
	$R2=3.4 \times L + 10$	$R2=3.4 \times L1 + 6.5$
	$R3=3.4 \times L + 3.5$	$R3=3.4 \times L + 3.5$
800	$R1=3.75 \times L + 17$	$R1=3.75 \times L2 + 12$
	$R2=3.75 \times L + 11$	$R2=3.75 \times L1 + 7$
	$R3=3.75 \times L + 4$	$R3=3.75 \times L + 4$
1000	$R1=4.2 \times L + 18.5$	$R1=4.2 \times L2 + 12.5$
	$R2=4.2 \times L + 9$	$R2=4.2 \times L1 + 9$
	$R3=4.2 \times L + 4.5$	$R3=4.2 \times L + 4.5$

Nota: L1, L2 estan en metros

## COLINA

### ➤ ESPECIFICACIONES BÁSICAS ESTÁNDAR

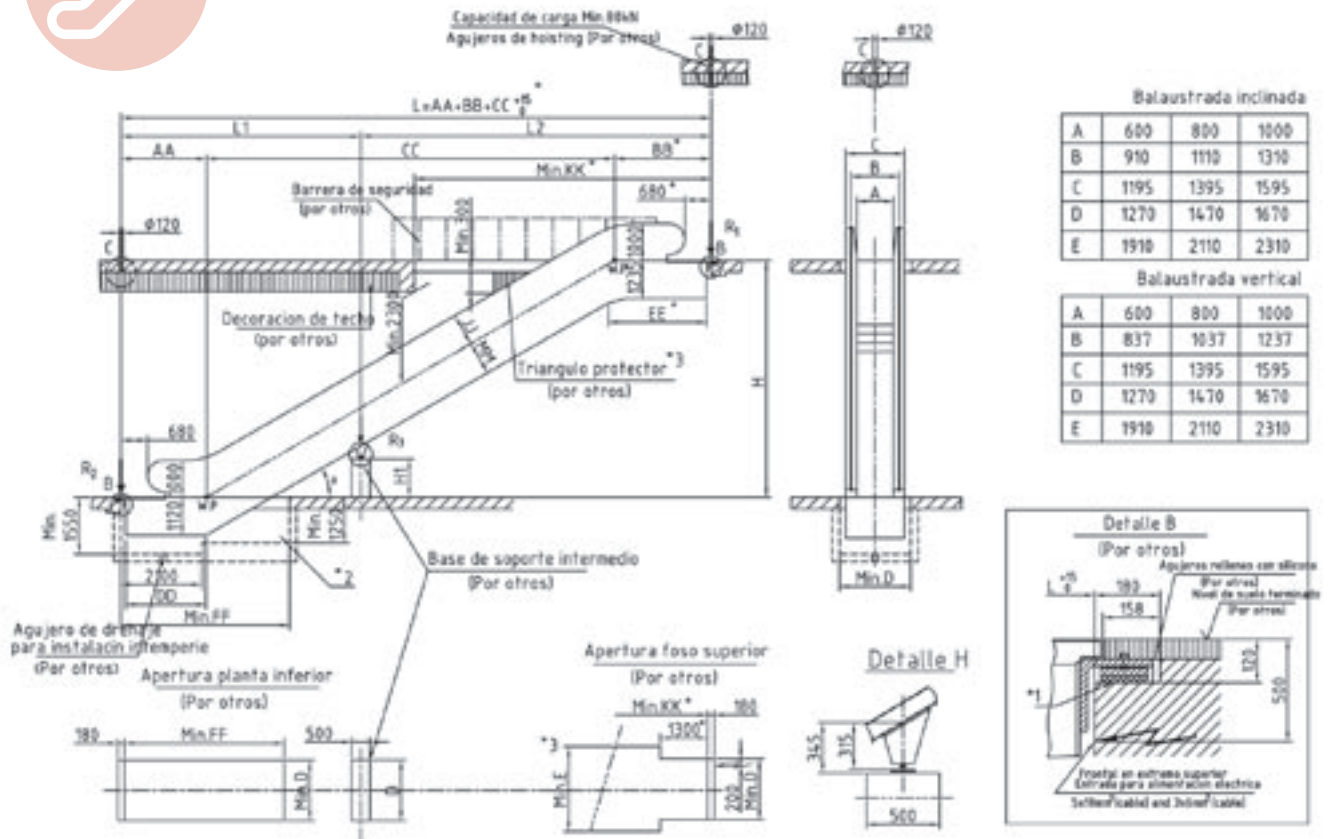
Instalación: Interior. (\*)  
 Horas de trabajo: 16 horas/día  
 Inclinación: 30°/35°  
 Velocidad: 0,5 m/s  
 Capacidad: 4.500/6.750/9.000 pers/hora  
 Ancho peldaño: 600 - 800 - 1.000  
 Rango de alturas: 7m (max. 6m para 35°)  
 (\*) Adaptable a intemperie

## LOMA

### ➤ ESPECIFICACIONES BÁSICAS ESTÁNDAR

Instalación: Interior.  
 Horas de trabajo: 16 horas/día  
 Inclinación: 35°  
 Velocidad: 0,5 m/s  
 Capacidad: 4.500/6.750 pers/hora  
 Ancho peldaño: 600 - 800  
 Rango de alturas: 1 a 4,5 m

# SIERRA-PIRINEO



Balastrada inclinada

A	600	800	1000
B	910	1110	1310
C	1195	1395	1595
D	1270	1470	1670
E	1910	2110	2310

Balastrada vertical

A	600	800	1000
B	837	1037	1237
C	1195	1395	1595
D	1270	1470	1670
E	1910	2110	2310

A	Reacciones (kN)	
	Sin soporte intermedio	Con un soporte intermedio
600	$R1=4.05 \times L + 16.3$	$R1=4.05 \times L2 + 16$
	$R2=4.05 \times L + 8.5$	$R2=4.05 \times L1 + 7$
800	$R1=4.45 \times L + 17$	$R1=4.45 \times L2 + 16$
	$R2=4.45 \times L + 9.5$	$R2=4.45 \times L1 + 7.5$
1000	$R1=4.95 \times L + 19.5$	$R1=4.95 \times L2 + 17.2$
	$R2=4.95 \times L + 10.5$	$R2=4.95 \times L1 + 8.3$
		$R3=5.2 \times L + 11.3$

Nota: 1. L, L1 y L2 estan en metros.  
2. L1 y L2 no excederan 15 metros.

Notas:

1. Marcas:  
Marca \*1: Soportes deben estar a nivel verdadero  
Marca \*2: Si existe foso este ha de ser liso e impermeable  
Marca \*3: Si la dimension E no puede ser garantizada, debe aadirse medida correctora de acuerdo a EN115 tal como se muestra.
2. De acuerdo a EN115, el area de entrada de pasajeros debe ser suficientemente amplio como para facilitar el trfico de los mismos.
3. Las distancias marcadas con \* deben ser extendidas 470 mm en caso de escalon de ancho 600 mm y/o doble unidad de traccion. En caso de anadir VVVF la extension sera siempre de 500 mm
4. Se requiere soporte intermedio para L superior a 15 m.
5. Todas las cotas estn expresadas en mm.

Modelo	a	Radio superior	AA	BB	CC	DD	EE	FF	JJ	MM	KK
MP SIERRA / PIRINEO 302	30°	1500	2231	2598	H=1.732	2370	2815	4530	870	1960	8000
MP SIERRA / PIRINEO 303	30°	1500	2631	2998	H=1.732	2770	3215	4930	870	1960	8400
MP SIERRA / PIRINEO 304	30°	1500	3031	3398	H=1.732	3170	3615	5330	870	1960	8800
MP SIERRA / PIRINEO 352	35°	1500	2266	2682	H=1.428	2505	2780	4470	850	1880	7200
MP SIERRA / PIRINEO 353	35°	1500	2666	3082	H=1.428	2905	3180	4820	850	1880	7600
MP SIERRA / PIRINEO 303	30°	2700	2853	3283	H=1.732	3000	3500	5160	870	1960	8800
MP SIERRA / PIRINEO 304	30°	2700	3263	3683	H=1.732	3400	3900	5560	870	1960	9220

## SIERRA

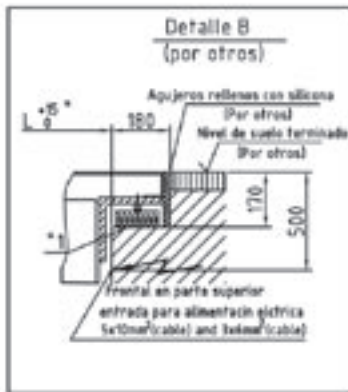
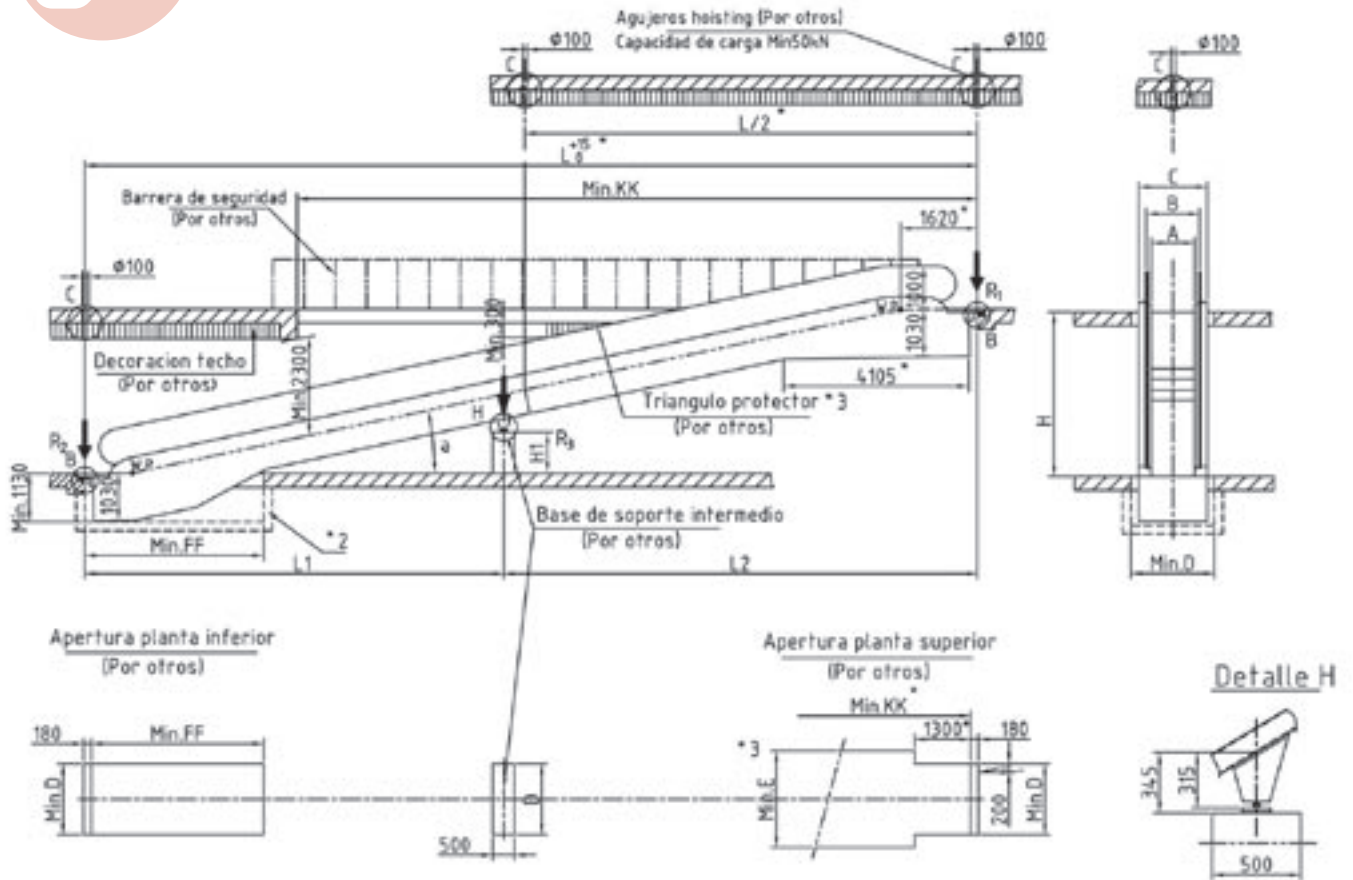
### ➤ ESPECIFICACIONES BÁSICAS ESTÁNDAR

Instalación: Interior  
Horas de trabajo: 24 horas/día  
Inclinación: 30°/35°  
Velocidad: 0,5 m/s / 0,65m/s  
Capacidad: 4.500/6.750/9.000 /11.700 pers/hora  
Ancho peldaño: 600 - 800 - 1.000  
Rango de alturas: 1-12m

## PIRINEO

### ➤ ESPECIFICACIONES BÁSICAS ESTÁNDAR

Instalación: Exterior  
Horas de trabajo: 24 horas/día  
Inclinación: 30°/35°  
Velocidad: 0,5 m/s / 0,65m/s  
Capacidad: 4.500/6.750/9.000 /11.700 pers/hora  
Ancho peldaño: 600 - 800 - 1.000  
Rango de alturas: 1-12m



#### Notas:

##### 1. Marcas:

- Marca\*1: Soportes deben estar a nivel verdadero
- Marca\*2: Si existe foso este ha de ser liso e impermeable
- Marca\*3: Si la dimension E no puede ser garantizada, debe aadirse medida correctora de acuerdo a ENTIS tal como se muestra.

2. De acuerdo a ENTIS, el area de entrada de pasajeros debe ser suficientemente amplio como para facilitar el trafico de los mismos.

3. Todas las dimensiones estan expresadas en mm.

4. La base para el soporte intermedio puede ser de hormiga o estructura metlica. (Por otros)

5. Las distancias marcadas con \* deben ser extendidas 500 mm en caso de doble unidad de traccion o de incluir VVVF

MODELO	a	L	KK	FF
MP PONT 10	10*	H=5.671-2650	17700	4490
MP PONT 11	11*	H=5.145-2555	16700	4230
MP PONT 12	12*	H=4.725-2475	15800	3980

A	800	1000
B	1037	1237
C	1315	1515
D	1400	1600
E	2250	2250

A	Reacciones (KN)
800	$R1=3.45 \times L2 + 14$
	$R2=3.45 \times L1 + 7$
	$R3=4 \times L + 16$
1000	$R1=3.85 \times L2 + 15.5$
	$R2=3.85 \times L1 + 7.5$
	$R3=4.5 \times L + 17$

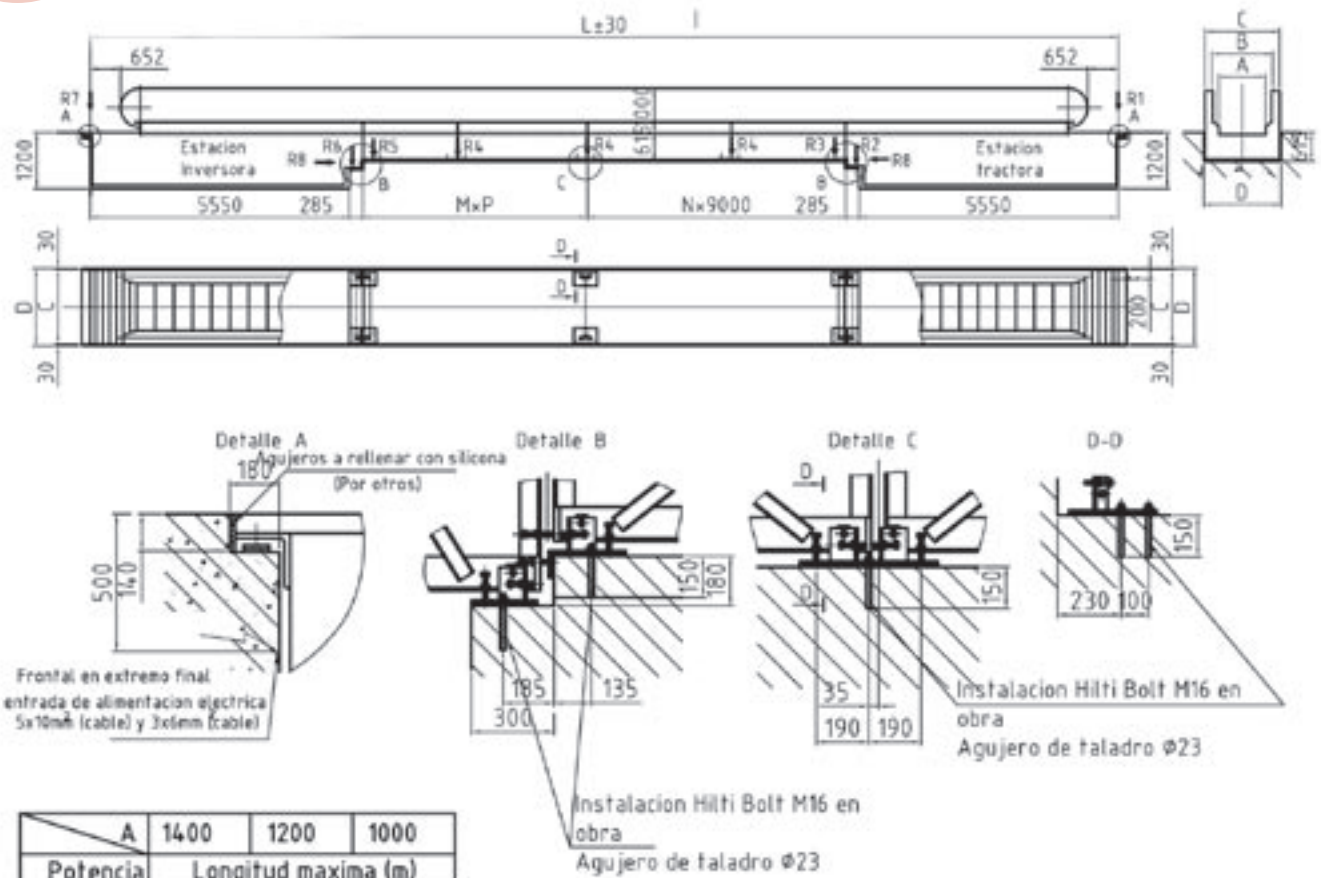
Nota: L1, L2 y L3 en metros.  
L1 y L2 no exceden 10 metros.  
L3 aplicable en caso de un soporte intermedio.

## ➤ ESPECIFICACIONES BÁSICAS ESTÁNDAR

- Instalación: Interior. (\*)
- Horas de trabajo: 16 horas/día
- Inclinación:  $10^\circ, 11^\circ, 12^\circ$
- Velocidad: 0,5 m/s
- Capacidad: 6.750/9.000 pers./hora
- Ancho peldaño: 800 - 1000
- Rango de alturas : 7,5m.
- (\*) Adaptable a intemperie







A	1400	1200	1000
Potencia	Longitud máxima (m)		
5.5 kW	31	32	36
8 kW	43	45	51
11 kW	58	60	68
15 kW	71	81	92

Balaustrada vertical

A	1400	1200	1000
B	1637	1437	1237
C	1995	1795	1595
D	2055	1855	1655

Balaustrada inclinada

A	1400	1200	1000
B	1710	1510	1310
C	1995	1795	1595
D	2055	1855	1655

A	1400	1200	1000
Reacciones			
R1	45kN	38kN	31kN
R2	26kN	25kN	22kN
R3	70kN	62kN	54kN
R4	108kN	95kN	82kN
R5	70kN	62kN	54kN
R6	27kN	24kN	21kN
R7	43kN	36kN	29kN
R8	45kN	40kN	35kN

**Notas:**

1. Los soportes deben estar a nivel verdadero
2. Si existe foso este ha de ser liso e impermeable
3. De acuerdo a EN115, el área de acceso de pasajeros debe ser suficientemente amplia como para facilitar el tráfico de los mismos
4. Todas las cotas están expresadas en mm
5. Las distancias marcadas con \* deben ser extendidas 500 mm en el caso de añadir VVVF

### ➤ ESPECIFICACIONES BÁSICAS ESTÁNDAR

- Instalación: Interior, (\*)
- Horas de trabajo: 16 horas/día
- Inclinación: 0°-6°
- Velocidad: 0,5 m/s
- Capacidad: 6,750/9,000/11,250/13,500 pers/hora
- Ancho peldaño: 800 - 1,000 - 1,200 - 1,400
- Rango de longitud: 100m
- (\*) Adaptable a intemperie

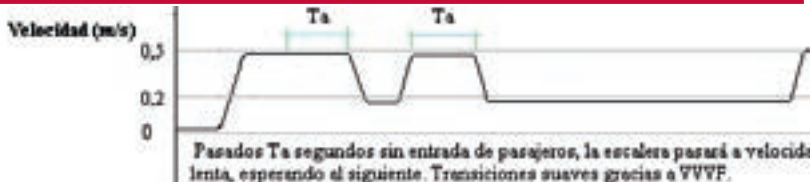
# MODOS DE FUNCIONAMIENTO DE ESCALERAS MECANICAS Y PASILLOS MOVILES

FOTOCÉLULAS (PH) ■  
 CONTACTO DE PRESIÓN EN LA PISADERA (CP) ■  
 VARIACIÓN DE FRECUENCIA (VVVF) ■

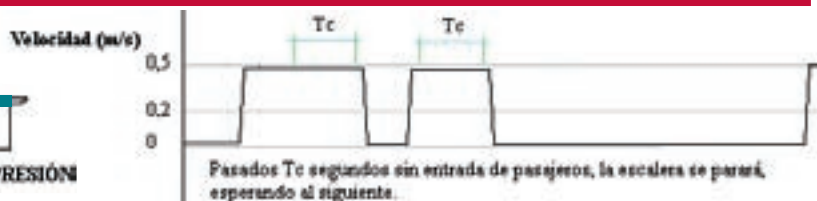
## ➔ SIN SISTEMA DE AHORRO



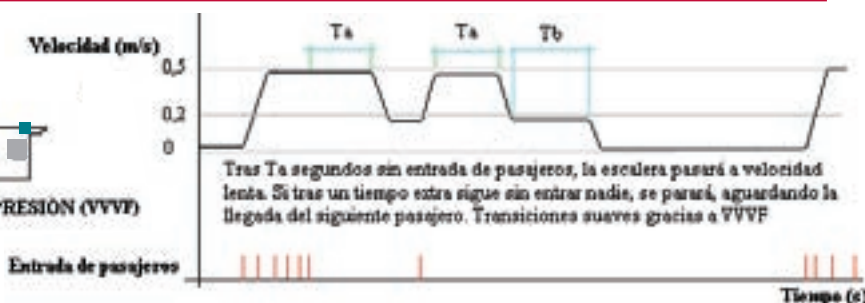
## ➔ RÁPIDA-LENTA



## ➔ RÁPIDA-PARO



## ➔ RÁPIDA-LENTA-PARO



### PORCENTAJES DE AHORRO DE ENERGÍA

	TRÁFICO ALTO	TRÁFICO MEDIO	TRÁFICO BAJO	DESGASTE
SSA	0	0	0	Alto
RL	10	30	40	Medio
RP-PH, RP-CP	15	45	65	Medio
RLP-PH, RLP-CP	15	40	60	Bajo

■ NO RECOMENDADO    ■ BUEN DESEMPEÑO    ■ ÓPTIMO DESEMPEÑO

### CONFORT PASAJEROS (0-100)

SSA	125
RL	130
RP-PH	115
RP-CP	100
RLP-PH	125
RLP-CP	120

### SELECTOR DE SISTEMAS DE AHORRO

	TRÁFICO ALTO	TRÁFICO MEDIO	TRÁFICO BAJO
<b>PRESUPUESTO ALTO</b>	INSTAL. INT. RLP-CP INSTAL. EXT. RLP-CP	INSTAL. INT. RLP-PH INSTAL. EXT. RLP-CP	INSTAL. INT. RLP-PH INSTAL. EXT. RLP-CP
<b>PRESUPUESTO MEDIO</b>	INSTAL. INT. RLP-CP / RP-CP INSTAL. EXT. RLP-CP / RP-CP	INSTAL. INT. RLP-PH / RP-PH INSTAL. EXT. RLP-CP / RP-CP	INSTAL. INT. RP-PH INSTAL. EXT. RP-CP
<b>PRESUPUESTO BAJO</b>	INSTAL. INT. NES / RP-CP INSTAL. EXT. NES / RP-CP	INSTAL. INT. RP-PH INSTAL. EXT. RP-CP	INSTAL. INT. RP-PH INSTAL. EXT. RP-CP



CORPORACIÓN INDUSTRIAL DIVISIÓN ELEVACIÓN

globalNETWORK

MP ARGELIA    MP ESPAÑA    MP MÉXICO  
 MP AUSTRALIA    MP FRANCIA    MP POLONIA  
 MP AUSTRIA    MP GRECIA    MP PORTUGAL  
 MP CHEQUIA    MP HOLANDA    MP RUSIA  
 MP CHILE    MP ITALIA    MP SUECIA  
 MP CHINA    MP JORDANIA

www.mpcorporacion.com

elevacion@mpcorporacion.com

Telf.: 902 555 566