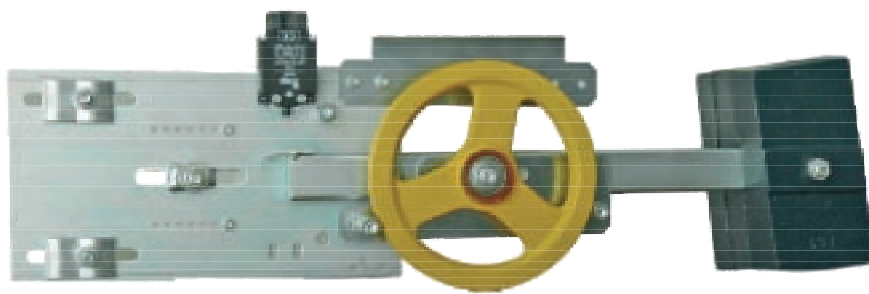
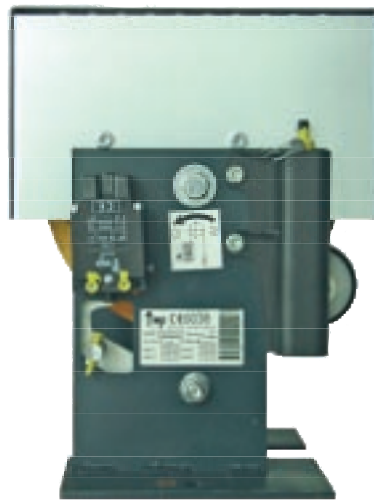


LIMITADOR DE VELOCIDAD

E-90, PA-37

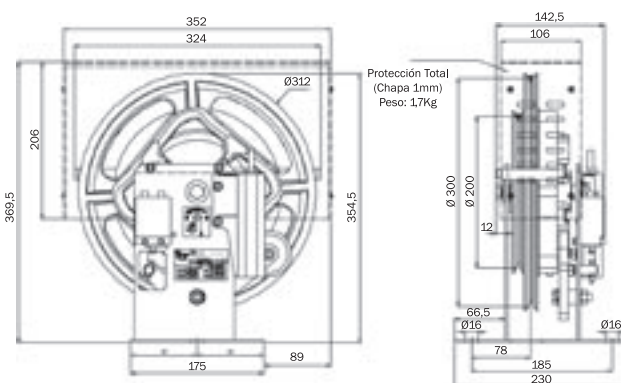


LIMITADOR DE VELOCIDAD

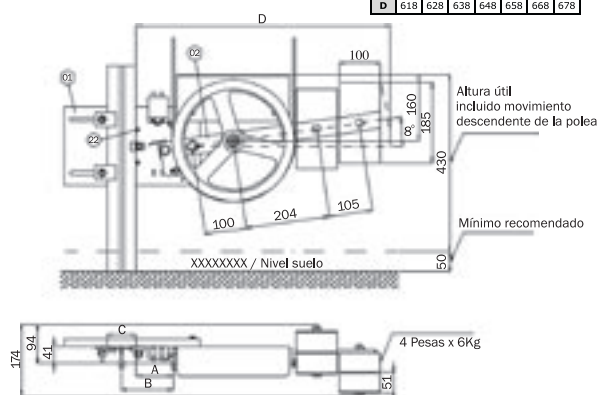
E-90

CARACTERÍSTICAS

- Aplicable a paracaídas instantáneos y progresivos, unidireccionales y bidireccionales.
- El esfuerzo susceptible de ser transmitido por el cable del limitador mayor de 300N.
- Polea con diámetro primitivo de 300mm, con canal de comprobación de diámetro primitivo 200mm.
- Polea superior con garganta desfondada semicircular.
- Cable diámetro 6mm, composición 6x19+1, según UNE 36.715.89 y composición 7x19+0, según DIN 3060.
- Protección de salida de cables en ambas poleas, según normas EN 81-1 y EN 81-2.
- Protección de entrada de cuerpos extraños en polea tensora, según normas EN 81-1 y EN 81-2.
- Soporte fijación guía (parte inferior) regulable, permitiendo diferentes distancias entre el cable y la guía.
- Posibilidad de montaje de la parte inferior de ambas manos.
- Recorrido mínimo de cable para reiniciado (puesta en normal funcionamiento): 20mm.
- Posibilidad de montar Protección Total parte superior.
- Posibilidad de montar Bancada Limitador parte superior, soporte estándar.



Nº de POSICIÓN						
1	2	3	4	5	6	7
D	618	628	638	648	658	668



MODELO	Vn (m/s)	TIPO DE PARACAÍDAS	PESO
Ø 300	0,2 : 1,6	Progresivo	14 Kgs
Ø 200	0,2 : 1	Progresivo	10,5 Kgs

Vn: Velocidad Nominal

PA-37

CERTIFICADO DE EXAMEN CE DE TIPO ATI/LD-VA/M028/99

DISPOSITIVO ELÉCTRICO CON ENCLAVAMIENTO MECÁNICO EN SUBIDA Y BAJADA CON DISPOSITIVO ELÉCTRICO DE SEGURIDAD CONTRA LA ROTURA O AFLOJAMIENTO DE CABLES

MODELO	Vn (m/s)	CABLES	PESO	ESFUERZO MÍNIMO DE ACTUACIÓN
PA37/300 N-20	0,2<=Vn<=0,63	Ø6	14,40 Kg	300 N
PA37/300 N-20	0,63<=Vn<=1	Ø6	14,40 Kg	300 N
PA37/300 N-21	1<=Vn<=1,6	Ø6	14,40 Kg	300 N

Vn: Velocidad Nominal

T-PA-37/300/N	PESO
CONJUNTO POLEA TENSORA	19,90 Kg

