



# PUERTAS DOORS



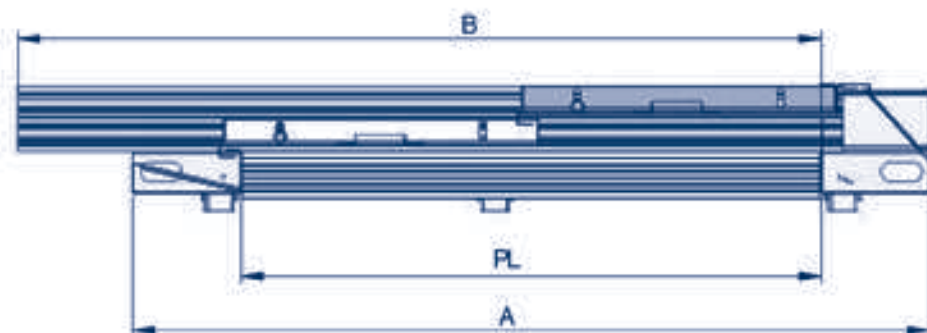
PAG.	
1	<b>PUERTAS DE RELLANO - AUTOMATIC LANDING DOOR</b> 2 Hojas lateral - 2 Panel side Opening 3 Hojas lateral - 3 Panel side Opening 2 Hojas central - 2 Panel centre Opening 4 Hojas central - 4 Panel centre Opening 6 Hojas central - 6 Panel centre Opening 2 Hojas lateral "OneRail" - 2 Panel side Opening "One Rail"
14	<b>MECANISMOS DE RELLANO - LANDING DOOR MECHANISM</b> 2 Hojas lateral "One Rail" - 2 Panel side Opening "One Rail" 2 Hojas lateral - 2 Panel side Opening 2 Hojas central "One Rail" - 2 Panel centre Opening "One Rail" 2 Hojas central - 2 Panel centre Opening 3 Hojas lateral - 3 Panel side Opening 4 Hojas central - 4 Panel centre Opening 6 Hojas central - 6 Panel centre Opening
21	<b>PUERTA SEMIAUTOMATICA - SEMI-AUTOMATIC LANDING DOOR</b>
22	<b>OPERADORES DE CABINA - CAR DOOR OPERATORS</b> Operador VVVF 2 Hojas lateral - Car door operator 2 Panel side Opening with VVVF Operador VVVF 3 Hojas lateral - Car door operator 3 Panel side Opening with VVVF Operador VVVF 2 Hojas central - Car door operator 2 Panel centre Opening with VVVF Operador VVVF 4 Hojas central - Car door operator 4 Panel centre Opening with VVVF Operador VVVF 6 Hojas central - Car door operator 6 Panel centre Opening with VVVF Operador VVVF 2 Hojas lateral "One Rail" Modelo V Car door operator 2 Panel side Opening with VVVF "One Rail" V Model Operador VVVF 2 Hojas lateral "One Rail" Modelo H Car door operator 2 Panel side Opening with VVVF "One Rail" H Model
29	<b>CIRCUITO DE CONTROL MOTOR DE ALTERNA - CONTROL CIRCUIT AC MOTOR</b>
30	<b>REPUESTOS - SPARE PARTS</b>

# P. AUTOMATICA DE RELLANO 2 HOJAS LATERAL AUTOMATIC LANDING DOOR 2 PANEL SIDE OPENING

R2/I - R2/D

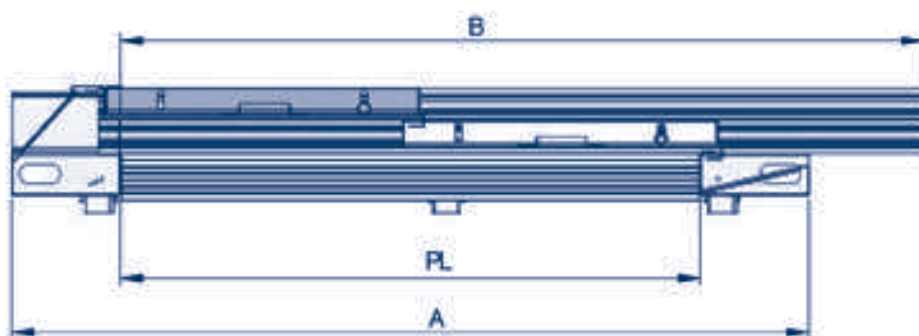
## APERTURA A IZQUIERDA *LEFT HAND*

Ref.: R2/I



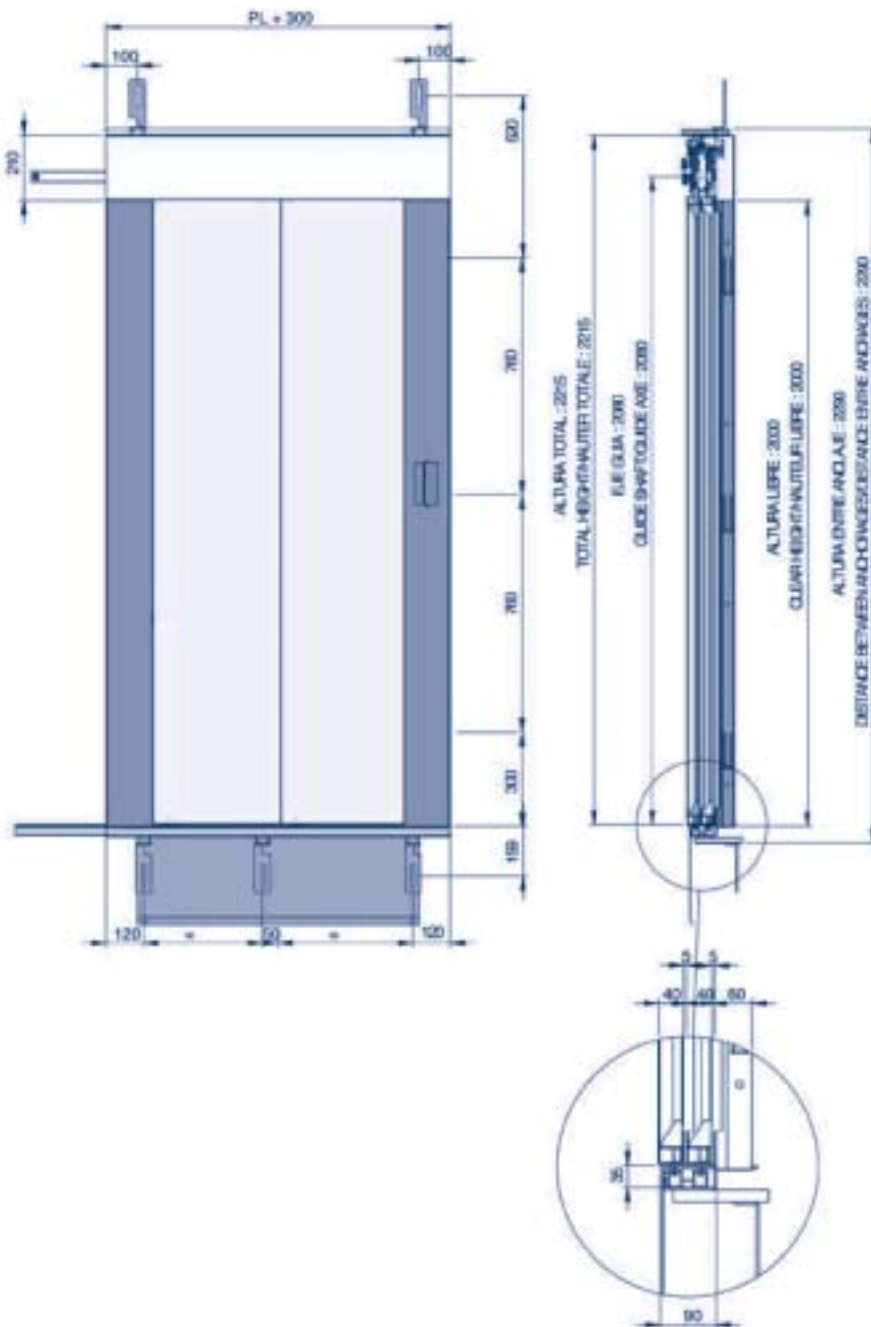
## APERTURA A DERECHA *RIGHT HAND*

Ref.: R2/D



# P. AUTOMATICA DE RELLANO 2 HOJAS LATERAL AUTOMATIC LANDING DOOR 2 PANEL SIDE OPENING

R2/I - R2/D



PL	A	B
550	125	125
550	85	100
600	125	125
600	85	100
650	125	125
650	85	100
700	125	125
700	85	100
750	125	125
750	85	100
800	125	125
800	85	100
850	125	125
850	85	100
900	125	125
900	85	100
950	125	125
950	85	100
1000	125	125
1000	85	100

**NOTA/NOTE:**

Consultar anclajes marco para PL 1200

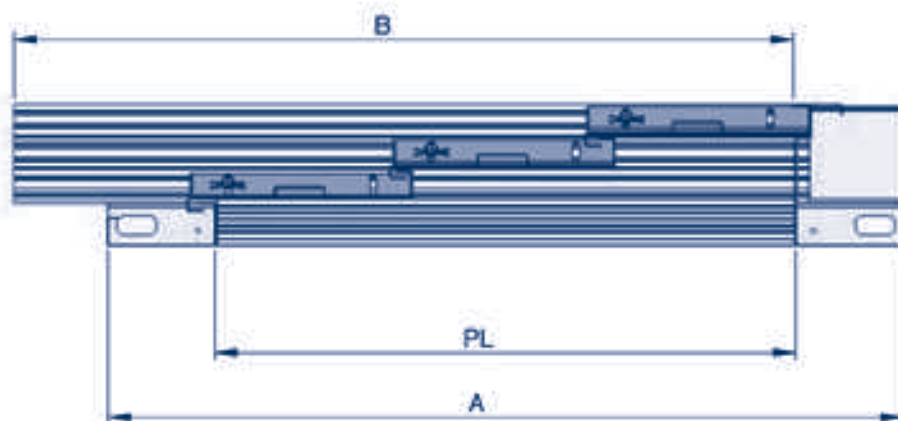
Consult head-office the positions of the fixing brackets PL 1200

# P. AUTOMATICA DE RELLANO 3 HOJAS LATERAL AUTOMATIC LANDING DOOR 3 PANEL SIDE OPENING

R3/I - R3/D

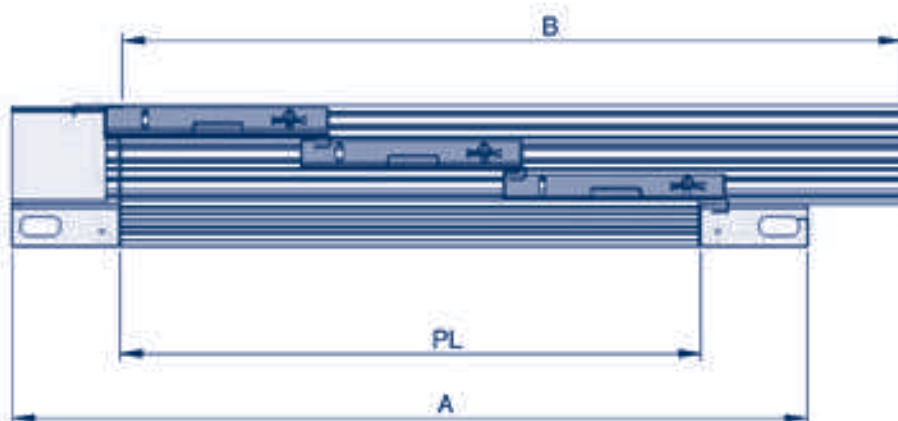
## APERTURA A IZQUIERDA *LEFT HAND*

Ref.: R3/I



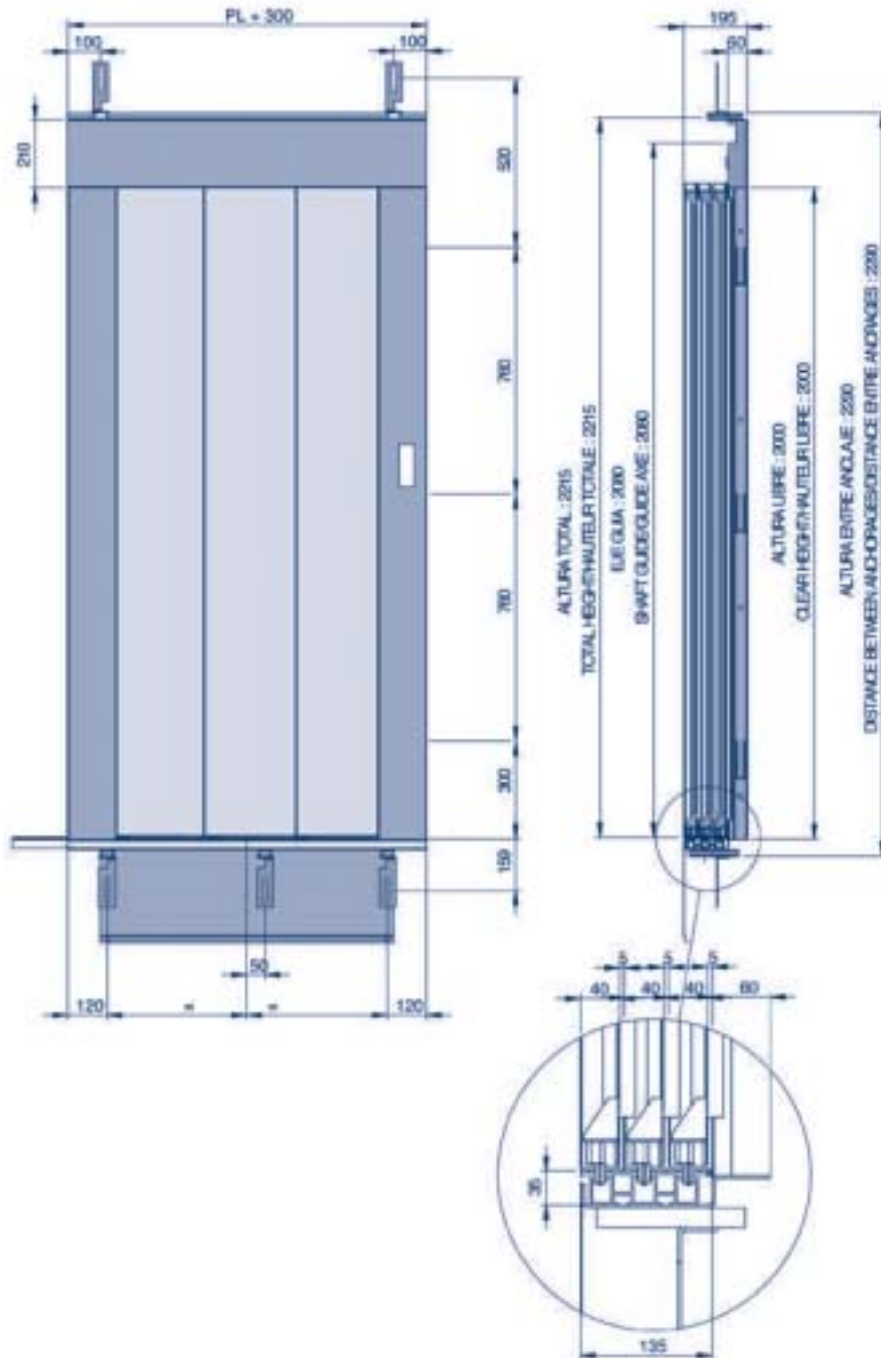
## APERTURA A DERECHA *RIGHT HAND*

Ref.: R3/D



# P. AUTOMATICA DE RELLANO 3 HOJAS LATERAL AUTOMATIC LANDING DOOR 3 PANEL SIDE OPENING

R3/I - R3/D



PL	A	B
700	975	1000
800	1110	1100
900	1240	1200
1000	1375	1300
1100	1510	1400
1200	1640	1500
1300	1775	1600
1400	1910	1700
1500	2040	1800

**NOTA/NOTE:**

Consultar anclajes marco para PL 1200

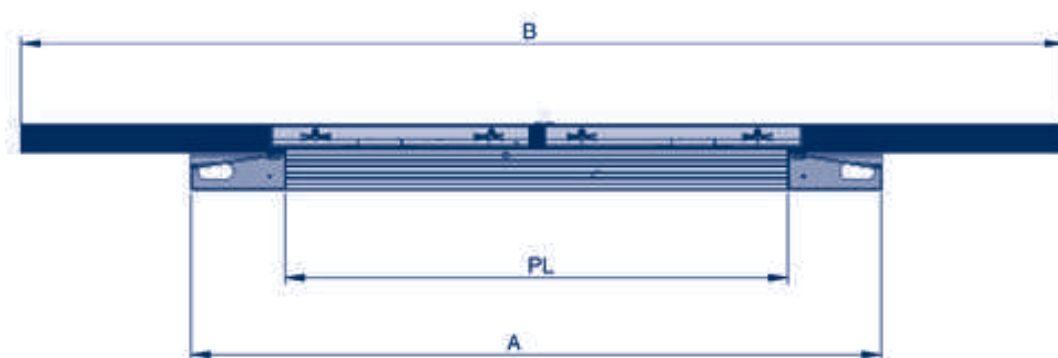
Consult head-office the positions of the fixing brackets PL 1200

# P. AUTOMATICA DE RELLANO 2 HOJAS CENTRAL AUTOMATIC LANDING DOOR 2 PANEL CENTRE OPENING

R2/C

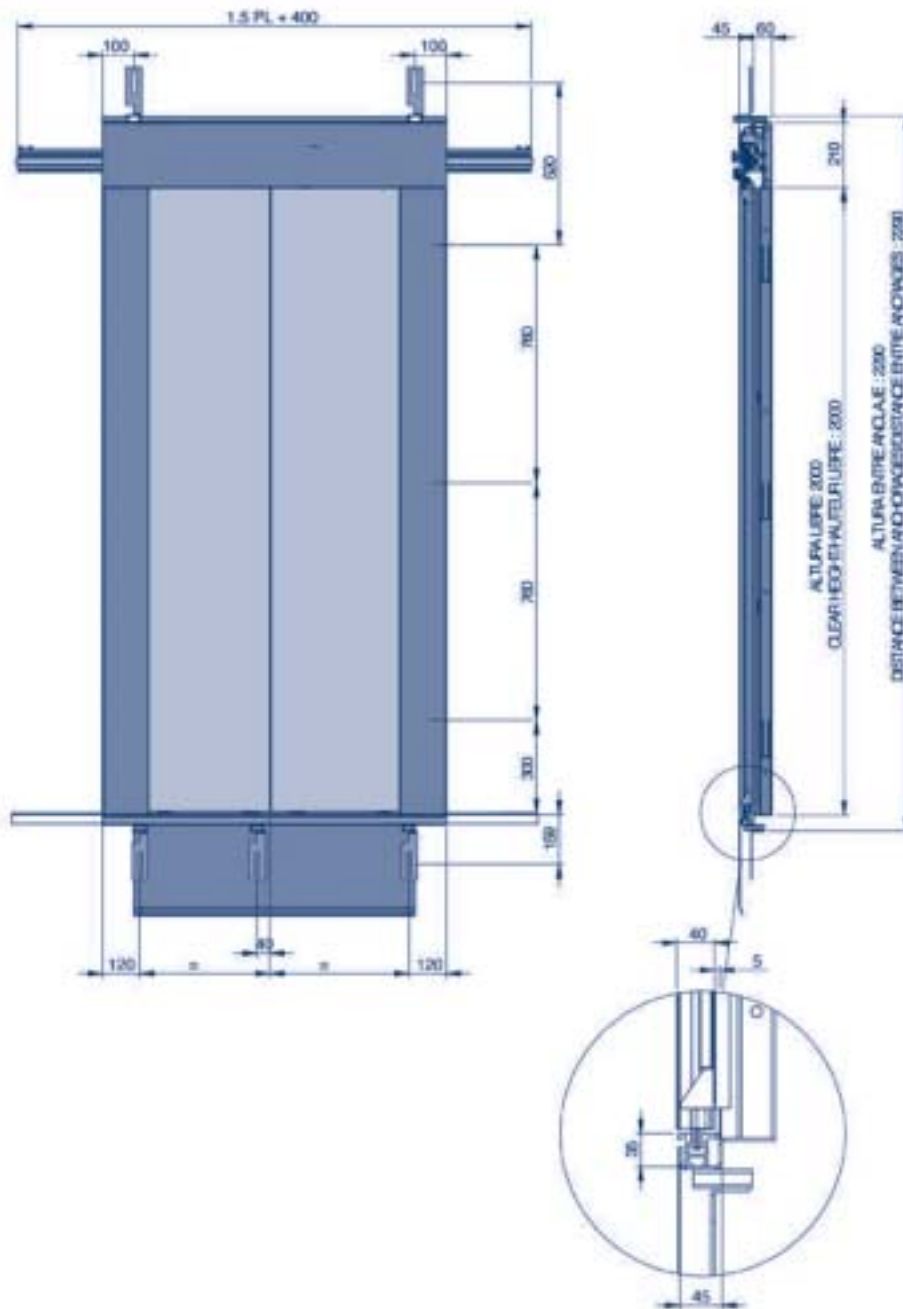
APERTURA CENTRAL *CENTRE OPENING*

Ref.: R2/C



# P. AUTOMATICA DE RELLANO 2 HOJAS CENTRAL AUTOMATIC LANDING DOOR 2 PANEL CENTRE OPENING

R2/C



PL	A	B
600	900	1280
700	1000	1480
800	1100	1680
900	1200	1880
1000	1300	2080
1100	1400	2280
1200	1500	2480
1300	1600	2680
1400	1700	2880
1500	1800	3080

**NOTA/NOTE:**

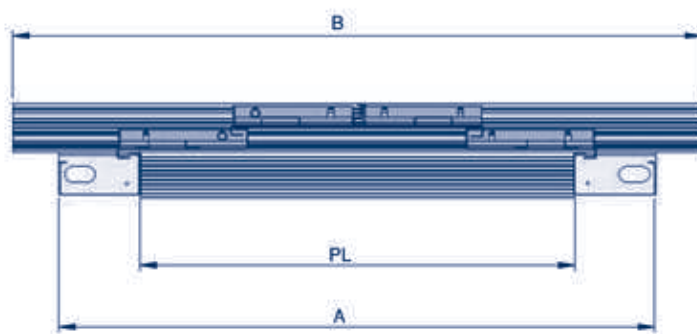
Consultar anclajes marco para PL 1200

Consult head-office the positions of the fixing brackets PL 1200



# P. AUTOMATICA DE RELLANO 4 HOJAS CENTRAL AUTOMATIC LANDING DOOR 4 PANEL CENTRE OPENING

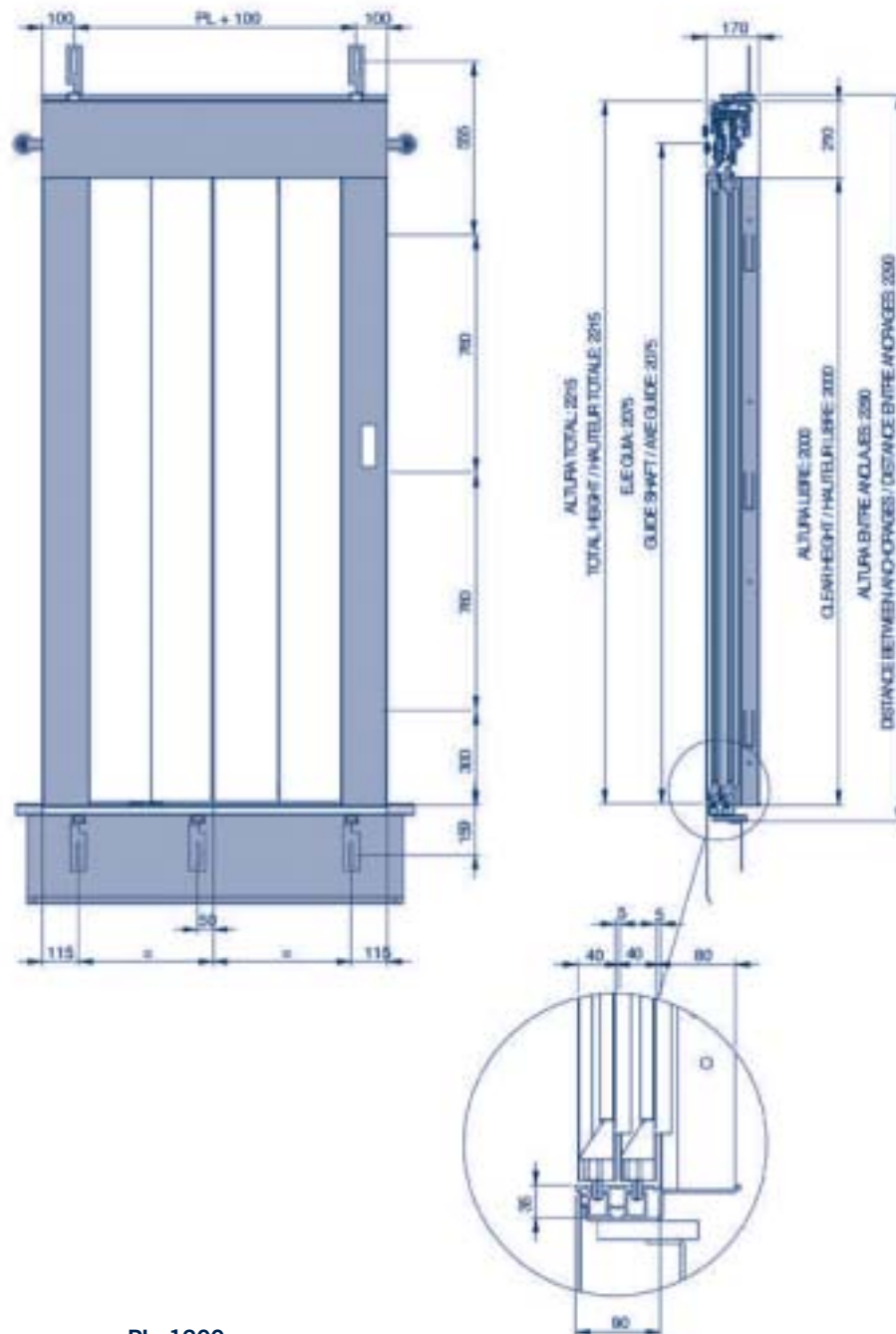
R4/C



PL	A	B
600	900	980
700	1000	1130
800	1100	1280
900	1200	1430
1000	1300	1580
1100	1400	1730
1200	1500	1880
1300	1600	2030
1400	1700	2180
1500	1800	2330
1600	1900	2480
1700	2000	2630
1800	2100	2780
1900	2200	2930
2000	2300	3080
2100	2400	3230
2200	2500	3380
2300	2600	3530
2400	2700	3680
2500	2800	3830
2600	2900	3980
2700	3000	4130
2800	3100	4280

# P. AUTOMATICA DE RELLANO 4 HOJAS CENTRAL AUTOMATIC LANDING DOOR 4 PANEL CENTRE OPENING

R4/C



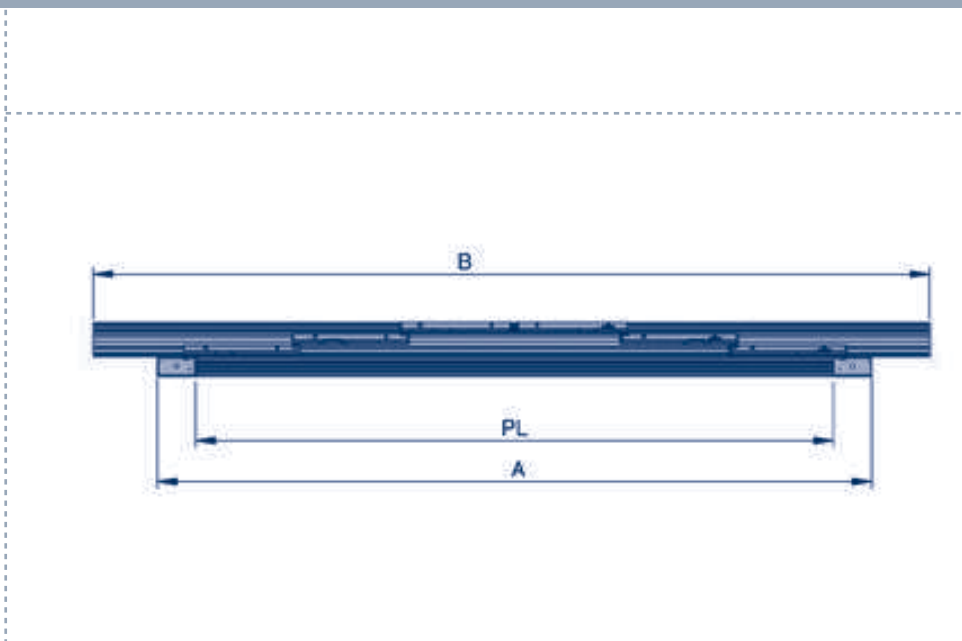
NOTA/NOTE:

Consultar anclajes marco para PL 1200

Consult head-office the positions of the fixing brackets PL 1200

# P. AUTOMATICA DE RELLANO 6 HOJAS CENTRAL AUTOMATIC LANDING DOOR 6 PANEL CENTRE OPENING

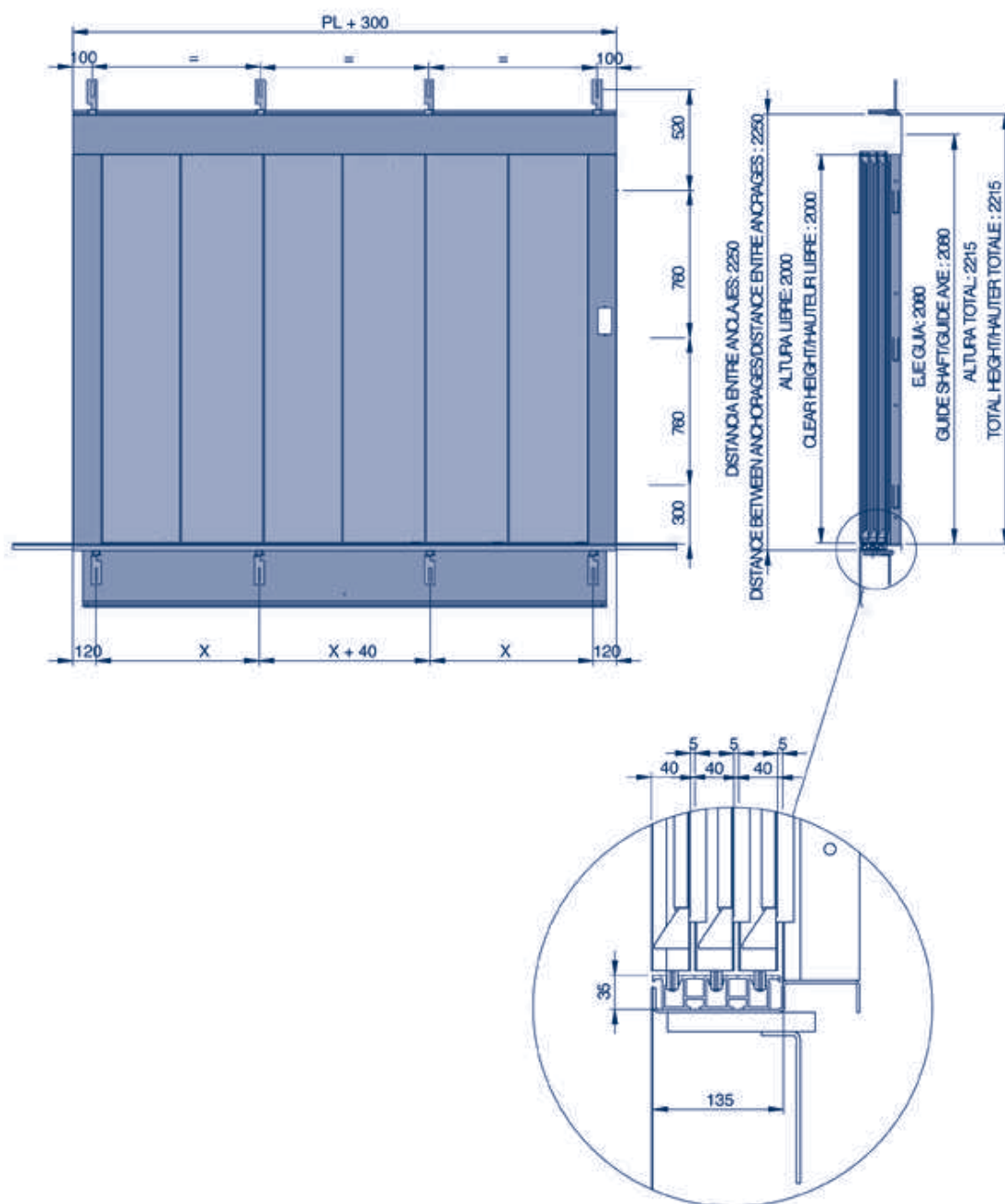
R6/C



PL	A	B
1000	1300	1420
1100	1400	1550
1200	1500	1680
1300	1600	1820
1400	1700	1950
1500	1800	2080
1600	1900	2220
1700	2000	2350
1800	2100	2480
1900	2200	2620
2000	2300	2750
2100	2400	2880
2200	2500	3020
2300	2600	3150
2400	2700	3280
2500	2800	3420
2600	2900	3550
2700	3000	3680
2800	3100	3820

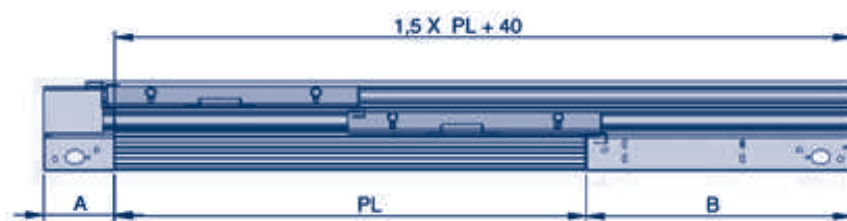
# P. AUTOMATICA DE RELLANO 6 HOJAS CENTRAL AUTOMATIC LANDING DOOR 6 PANEL CENTRE OPENING

R6/C



# P. AUTOMATICA DE RELLANO 2 HOJAS APERTURA LATERAL ONE RAIL AUTOMATIC LANDING DOOR 2 PANEL SIDE OPENING ONE RAIL

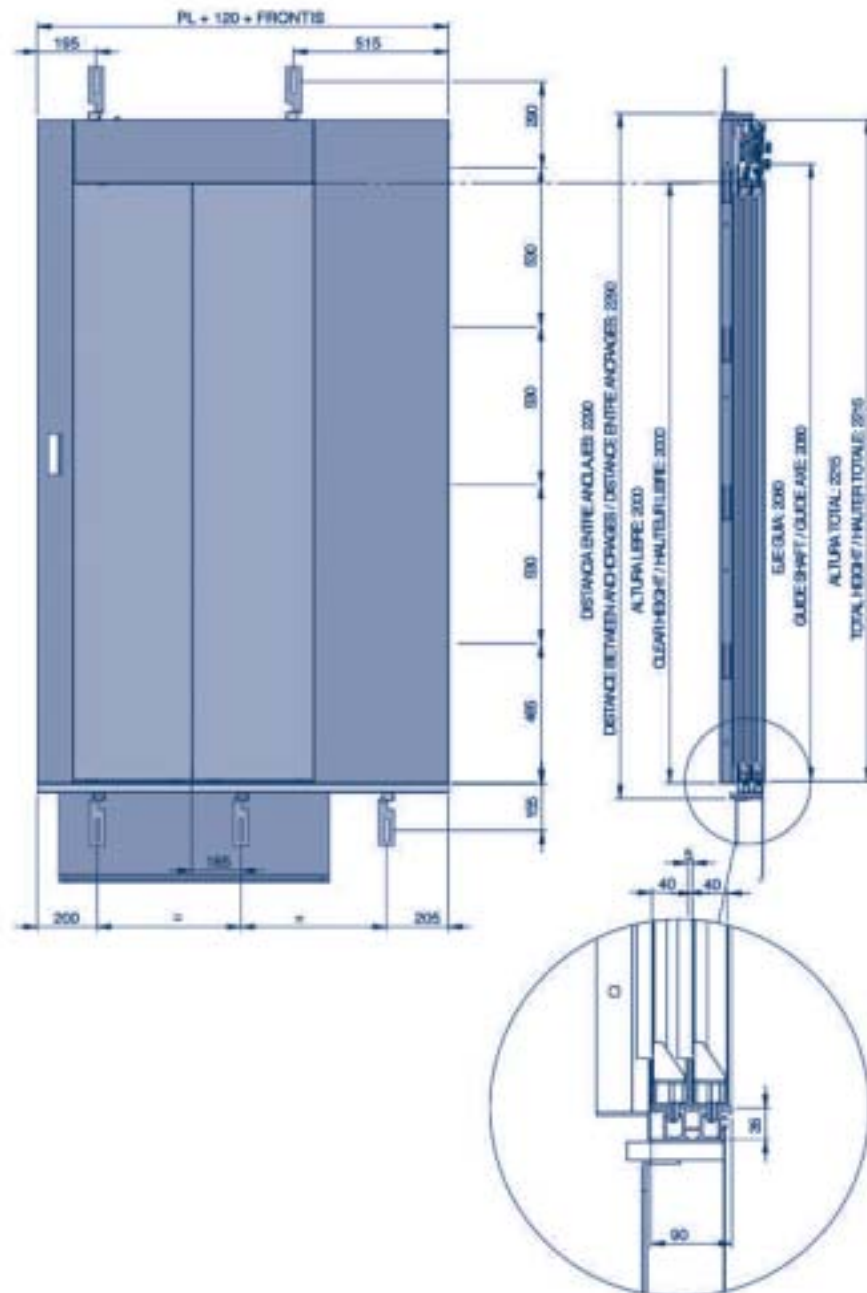
## MODELO DESMONTABLE



PL	A	B
700	120	120
700	120	400
800	120	100
800	120	120
800	120	450
900	120	120
900	120	500

# P. AUTOMATICA DE RELLANO 2 HOJAS APERTURA LATERAL ONE RAIL AUTOMATIC LANDING DOOR 2 PANEL SIDE OPENING ONE RAIL

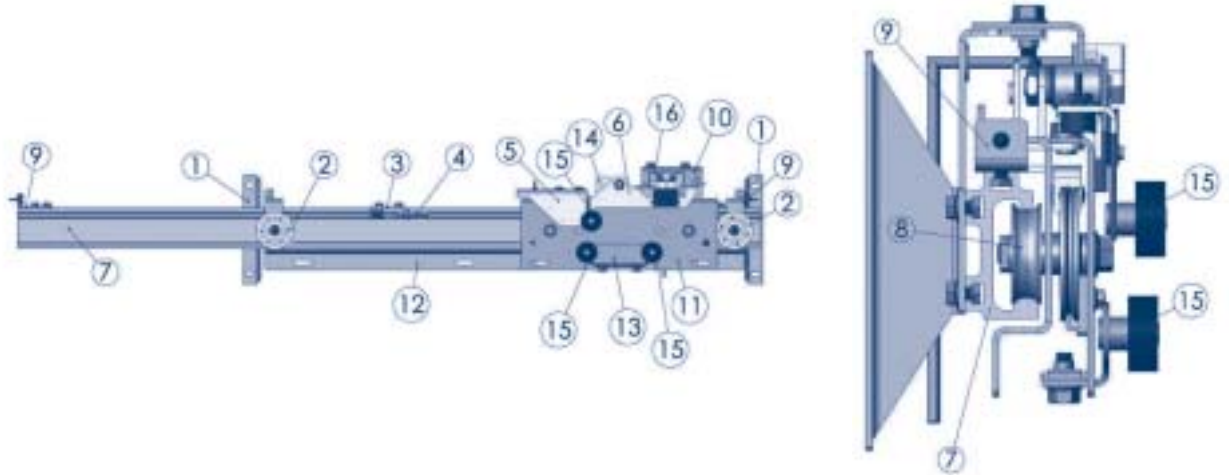
## MODELO DESMONTABLE



# MECANISMOS DE RELLANO 2D

## LANDING DOOR MECHANISM 2D

### MRC2D/I One Rail

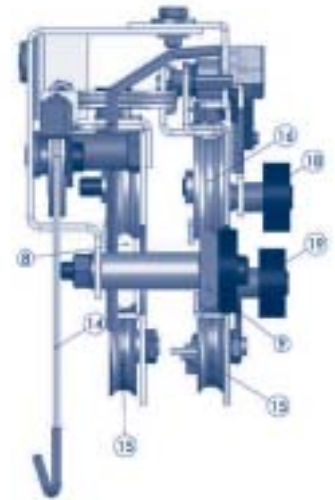
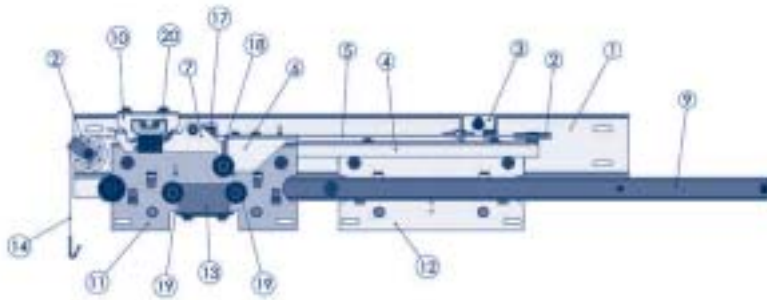


- 1 Soporte mecanismo / *Mechanism Support*
- 2 Poleilla cable / *Cable pulley*
- 3 Soporte tensor / *Tensioner support*
- 4 Cable 2mm / *2 mm cable*
- 5 Soporte apertura / *Interlock Supportverrouillage*
- 6 Gatillo basculante / *Landing lock beak*
- 7 Guía / *Guide rail*
- 8 Poleílla / *Hanger roller*
- 9 Tope final carrera / *End Stop buffer*
- 10 Soporte enclavamiento / *Fixed interlock support*
- 11 Cartela conductora / *Driver carriage*
- 12 Cartela conducida / *Guidee carriage*
- 13 Soporte rodillo arrastre / *Lock roller support*
- 14 Soporte eje gatillo basculante / *Landing lock beak shanft support*
- 15 Rodillo gatillo basculante / *Landing lock beak roller*
- 15 Rodillo de arrastre / *Lock rollers*
- 16 Contacto enclavamiento / *Door lock contact*

# MECANISMOS DE RELLANO 2D

## LANDING DOOR MECHANISM 2D

MR2D/I



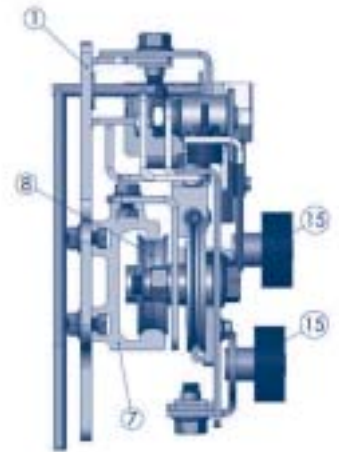
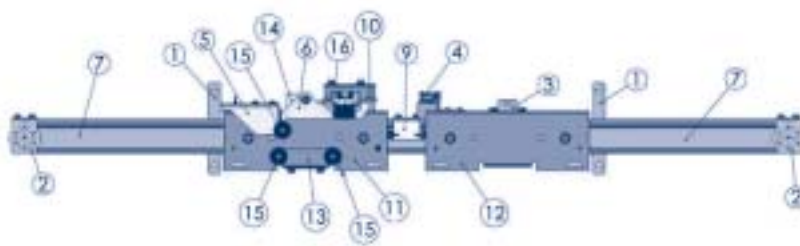
- 1 Soporte mecanismo / *Mechanism Support*
- 2 Poleilla cable / *Cable pulley*
- 3 Soporte tensor / *Tensioner support*
- 4 Tirante poleillas / *Transam pulley*
- 5 Cable 3mm / *3 mm cable*
- 6 Soporte apertura / *Interlock Support*
- 7 Gatillo basculante / *Landing lock beak*
- 8 Guía interior / *Inside guide rail*
- 9 Guía exterior / *Outside guide rail*
- 10 Soporte enclavamiento / *Fixed interlock support*
- 11 Cartela conductora / *Driver carriage*
- 12 Cartela conducida / *Guidee carriage*
- 13 Soporte rodillo arrastre / *Lock roller support*
- 14 Cable de recuperacion / *Connecting cable*
- 15 Poleilla inferior excéntrica / *Eccentric hanger roller*
- 16 Poleilla superior / *Concentric hanger roller*
- 17 Soporte eje gatillo basculante / *Landing lock beak shanft support*
- 18 Rodillo gatillo basculante / *Landing lock beak roller*
- 19 Rodillo de arrastre / *Lock rollers*
- 20 Contacto enclavamiento / *Door lock contact*



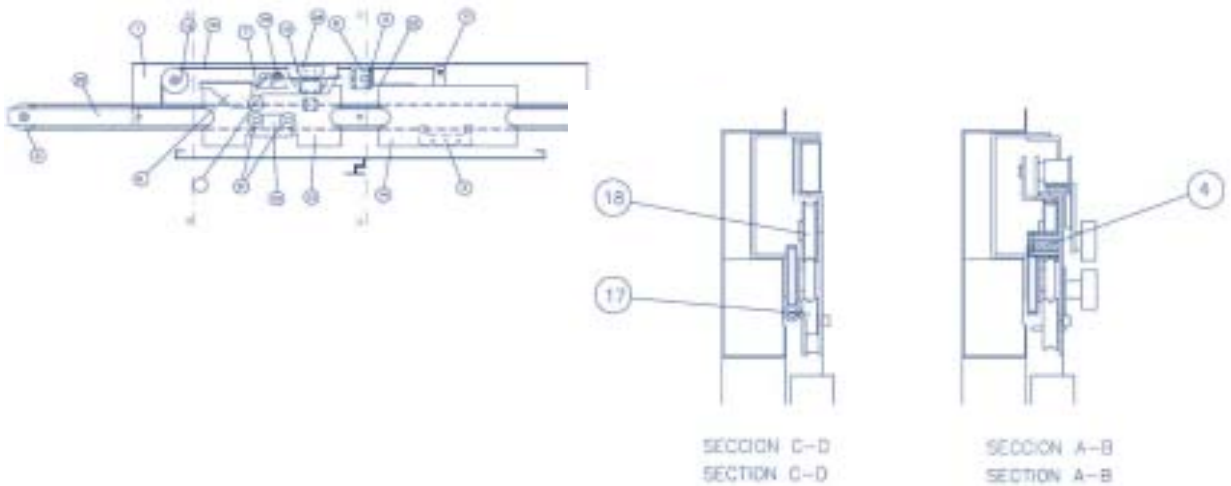
# MECANISMOS DE RELLANO 2D

## LANDING DOOR MECHANISM 2D

### MRC2C One Rail



- 1 Soporte mecanismo / *Mechanism Support*
- 2 Poleilla cable / *Cable pulley*
- 3 Soporte tensor / *Tensioner support*
- 4 Cable 2mm / *2 mm cable*
- 5 Soporte apertura / *Interlock Support*
- 6 Gatillo basculante / *Landing lock beak*
- 7 Guía / *Guide rail*
- 8 Poleilla / *Hanger roller*
- 9 Tope final carrera / *End Stop buffer*
- 10 Soporte enclavamiento / *Fixed interlock support*
- 11 Cartela conductora / *Driver carriage*
- 12 Cartela conducida / *Guidee carriage*
- 13 Soporte rodillo arrastre / *Lock roller support*
- 14 Soporte eje gatillo basculante / *Landing lock beak shaft support*
- 15 Rodillo gatillo basculante / *Landing lock beak roller*
- 15 Rodillo de arrastre / *Lock rollers*
- 16 Contacto enclavamiento / *Door lock contact*

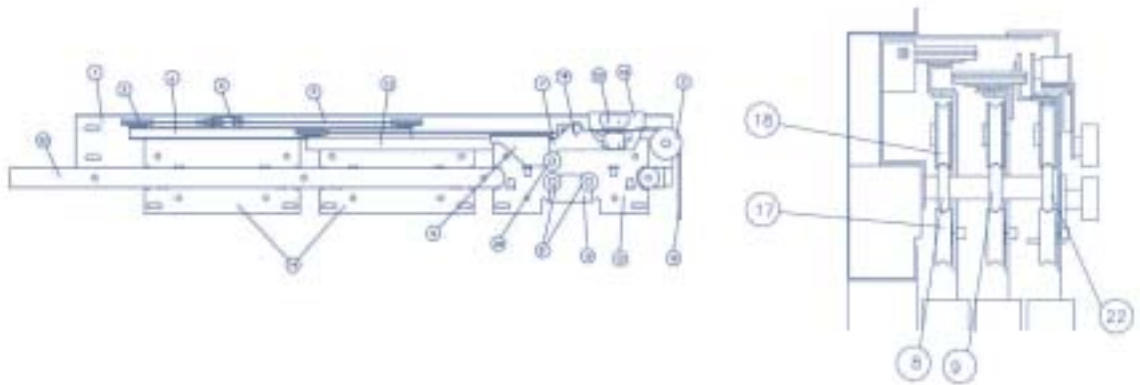


- 1 Soporte mecanismo / *Mechanism Support*
- 2 Poleilla cable / *Cable pulley*
- 3 Soporte tensor / *Tensioner support*
- 4 Soporte cable a cartela / *Cable support to carriage*
- 5 Cable 3mm / *3 mm cable*
- 6 Soporte apertura / *Interlock Support*
- 7 Gatillo basculante / *Landing lock beak*
- 8 Contacto serie puertas / *Door close contact*
- 9 Clavija de contacto serie puertas / *Door close bridge*
- 10 Soporte enclavamiento / *Fixed interlock support*
- 12 Poleilla cable de recuperación / *Connecting cable pulley*
- 13 Cartela conductora / *Driver carriage*
- 14 Cartela conducida / *Guidee carriage*
- 15 Soporte rodillo arrastre / *Lock roller support*
- 16 Cable de recuperacion / *Connecting cable*
- 17 Poleilla inferior excéntrica / *Eccentric hanger roller*
- 18 Poleilla superior / *Concentric hanger roller*
- 19 Soporte eje gatillo basculante / *Landing lock beak shanft support*
- 20 Rodillo gatillo basculante / *Landing lock beak roller*
- 21 Rodillo de arrastre / *Lock rollers*
- 22 Guía / *Guide Billet*
- 23 Contacto enclavamiento / *Door lock contact*
- 24 Contacto enclavamiento / *Door lock contact*

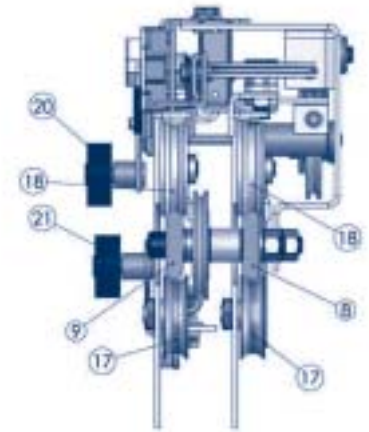
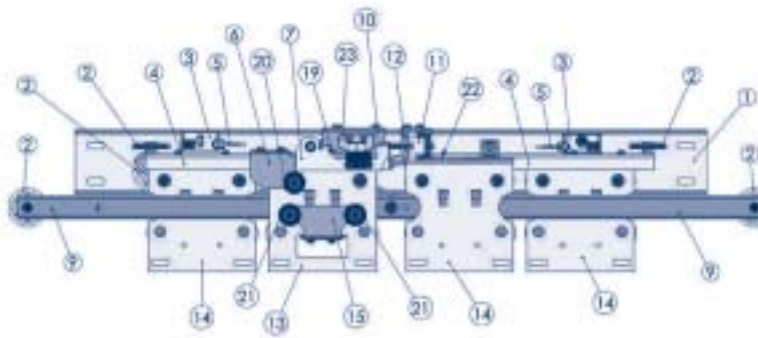
# MECANISMOS DE RELLANO 3D

## LANDING DOOR MECHANISM 3D

MR3D/I



- 1 Soporte mecanismo / *Mechanism Support*
- 2 Poleilla cable / *Cable pulley*
- 3 Soporte tensor / *Tensioner support*
- 4 Tirante poleillas superior / *Transam pulley*
- 5 Cable 3mm / *3 mm cable*
- 6 Soporte apertura / *Interlock Support*
- 7 Gatillo basculante / *Landing lock beak*
- 8 Guía interior / *Inside guide rail*
- 9 Guía exterior / *Outside guide rail*
- 10 Soporte enclavamiento / *Fixed interlock support*
- 12 Tirante poleillas inferior / *Transam pulley*
- 13 Cartela conductora / *Driver carriage*
- 14 Cartela conducida / *Guidee carriage*
- 15 Soporte rodillo arrastre / *Lock roller support*
- 16 Cable de recuperacion / *Connecting cable*
- 17 Poleílla inferior excéntrica / *Eccentric hanger roller*
- 18 Poleílla superior / *Concentric hanger roller*
- 19 Soporte eje gatillo basculante / *Landing lock beak shanft support*
- 20 Rodillo gatillo basculante / *Landing lock beak roller*
- 21 Rodillo de arrastre / *Lock rollers*
- 22 Guía exterior / *Outside guide rail*
- 23 Contacto enclavamiento / *Door lock contact*

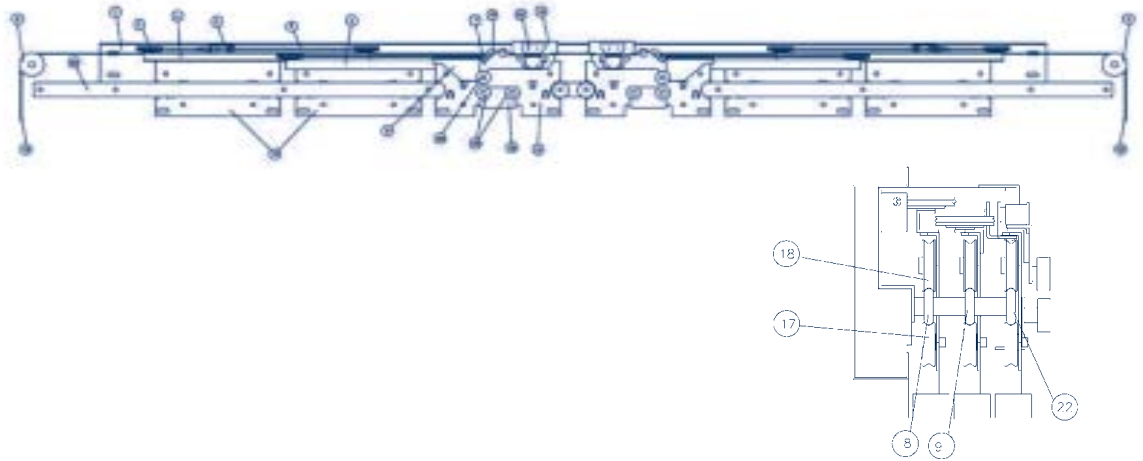


- 1 Soporte mecanismo / *Mechanism Support*
- 2 Poleilla cable / *Cable pulley*
- 3 Soporte tensor / *Tensioner support*
- 4 Soporte cable a cartela / *Cable support to carriage*
- 5 Cable 3mm / *3 mm cable*
- 6 Soporte apertura / *Interlock Support*
- 7 Gatillo basculante / *Landing lock beak*
- 8 Contacto serie puertas / *Door close contact*
- 9 Clavija de contacto serie puertas / *Door close bridge*
- 10 Soporte enclavamiento / *Fixed interlock support*
- 11 Contacto serie puertas / *Door contact*
- 12 Clavija Contacto serie puertas / *Door plug adaptor*
- 13 Cartela conductora / *Driver carriage*
- 14 Cartela conducida / *Guidee carriage*
- 15 Soporte rodillo arrastre / *Lock roller support*
- 16 Cable de recuperacion / *Connecting cable*
- 17 Poleilla inferior excéntrica / *Eccentric hanger roller*
- 18 Poleilla superior / *Concentric hanger roller*
- 19 Soporte eje gatillo basculante / *Landing lock beak shanft support*
- 20 Rodillo gatillo basculante / *Landing lock beak roller*
- 21 Rodillo de arrastre / *Lock rollers*
- 22 Soporte clavija contacto / *Plug adaptor support*
- 23 Contacto enclavamiento / *Door lock contact*

# MECANISMOS DE RELLANO 6C

## LANDING DOOR MECHANISM 6C

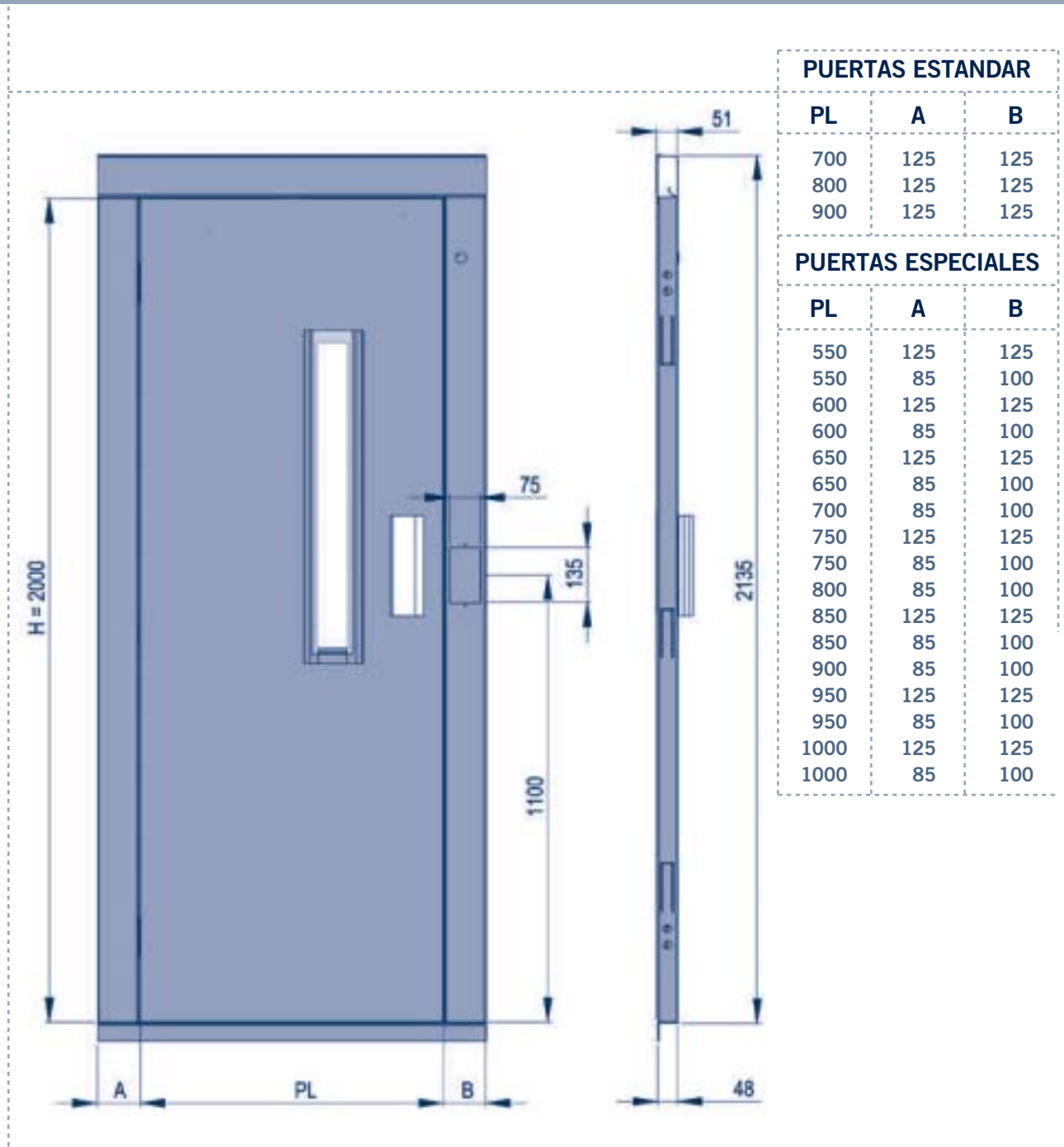
### MR6C



- 1 Soporte mecanismo / *Mechanism Support*
- 2 Poleilla cable / *Cable pulley*
- 3 Soporte tensor / *Tensioner support*
- 4 Tirante poleillas superior / *Transam pulley*
- 5 Cable 3mm / *3 mm cable*
- 6 Soporte apertura / *Interlock Support*
- 7 Gatillo basculante / *Landing lock beak*
- 8 Guía intermedia / *Intermediate guide rail*
- 9 Soporte enclavamiento / *Fixed interlock support*
- 10 Poleilla cable de recuperación / *Connecting cable pulley*
- 13 Cartela conductora / *Driver carriage*
- 14 Cartela conducida / *Guidee carriage*
- 15 Soporte rodillo arrastre / *Lock roller support*
- 16 Cable de recuperacion / *Connecting cable*
- 17 Poleilla inferior excéntrica / *Eccentric hanger roller*
- 18 Poleilla superior / *Concentric hanger roller*
- 19 Soporte eje gatillo basculante / *Landing lock beak shanft support*
- 20 Rodillo gatillo basculante / *Landing lock beak roller*
- 22 Guía exterior / *Outside guide Billet*
- 23 Contacto enclavamiento / *Door lock contact*

# PUERTA SEMIAUTOMÁTICA SEMI-AUTOMATIC DOOR

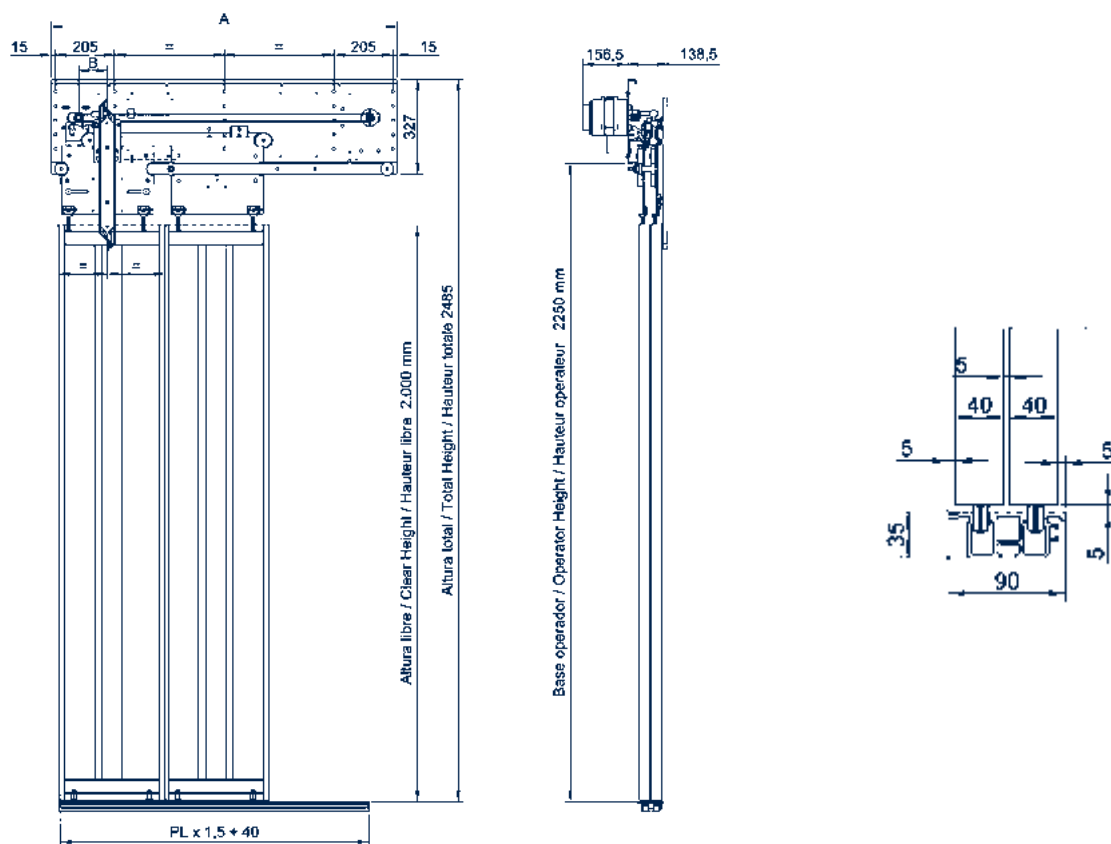
## PSFM



# OPERADOR DE CABINA DE 2 HOJAS LATERAL CON VF

## 2 PANEL SIDE OPENING CAR DOOR OPERATOR WITH VVVF

OV2D/I



### 2 HOJAS TELESCOPICO

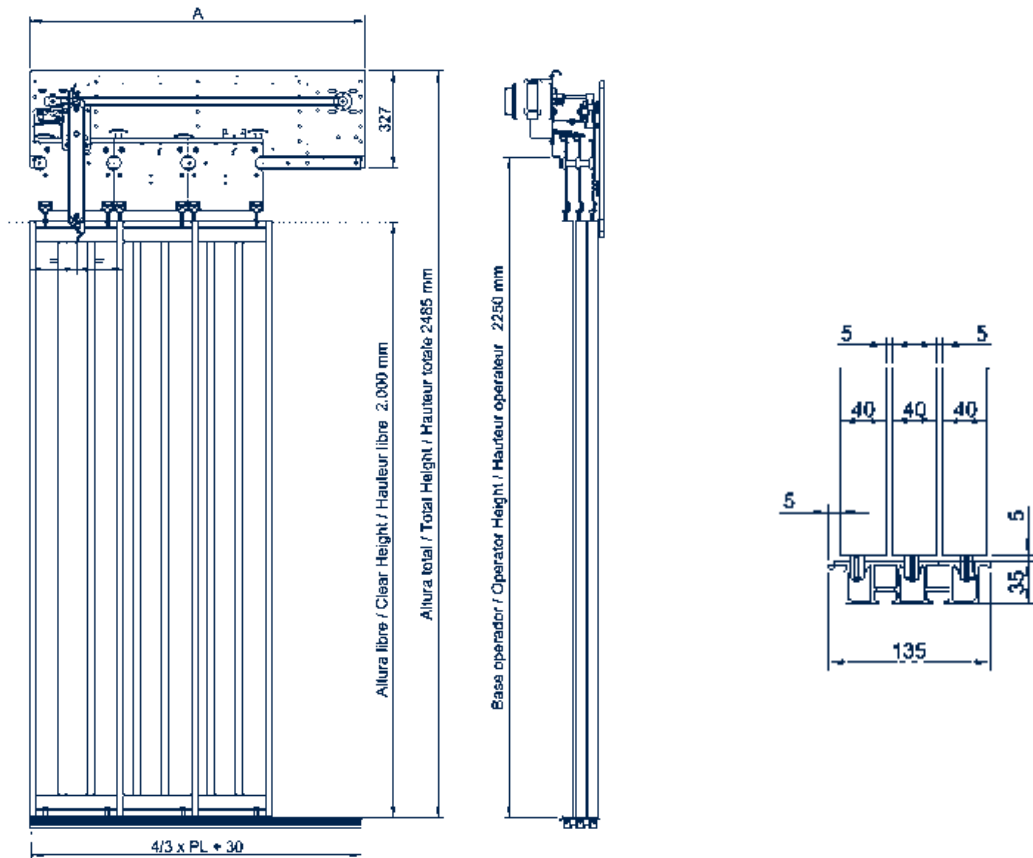
PL	A	B
700	1100	185
800	1200	195
900	1300	195
1000	1400	195

\*DISPONIBLE CON PISADERA DE ANCHO 70mm.

# OPERADOR DE CABINA DE 3 HOJAS LATERAL CON VF

## 3 PANEL SIDE OPENING CAR DOOR OPERATOR WITH VVVF

OV3D/I



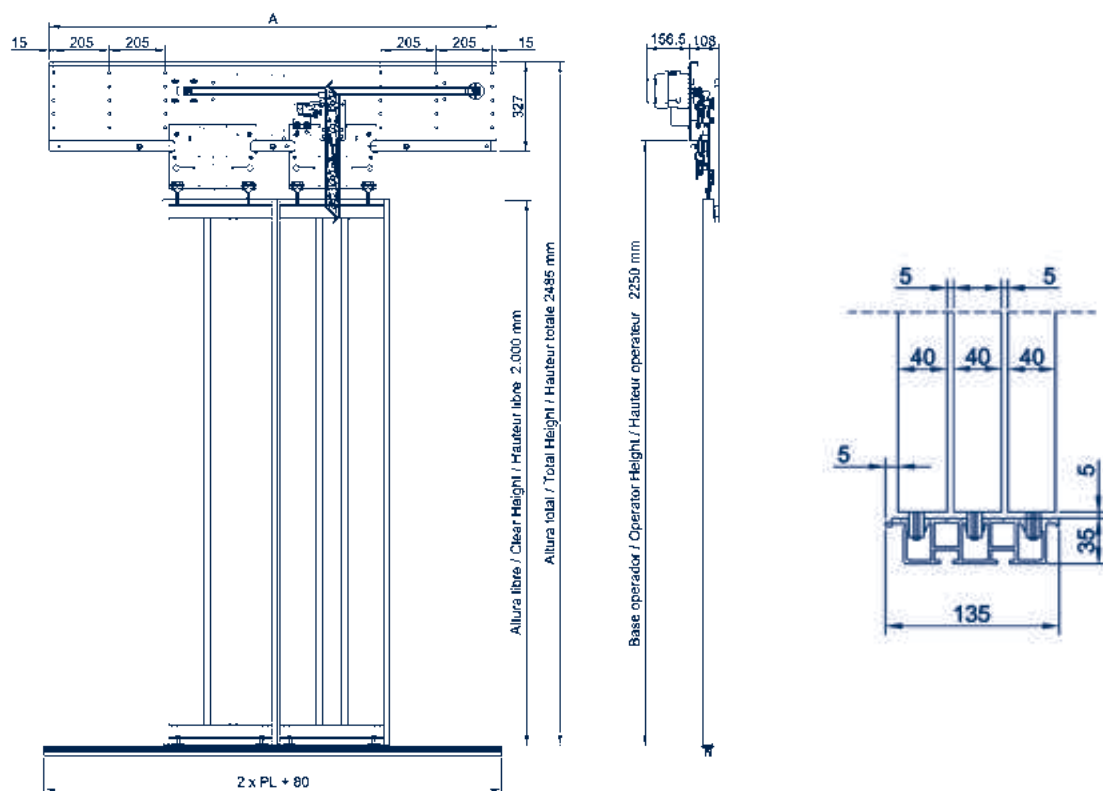
### 3 HOJAS TELESCOPICO

PL	A
600	895
700	1035
800	1165
900	1295
1000	1435
1100	1535
1200	1635
1300	1735
1400	1835
1500	1935



# OPERADOR DE CABINA DE 2 HOJAS CENTRAL CON VF 2 PANEL CENTRAL OPENING CAR DOOR OPERATOR WITH VVVF

## OV2C

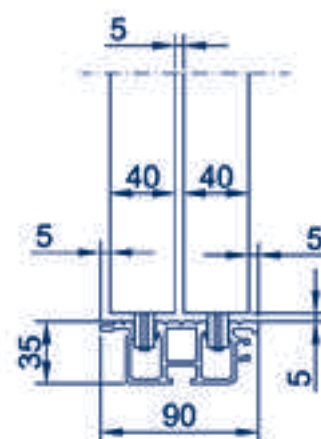
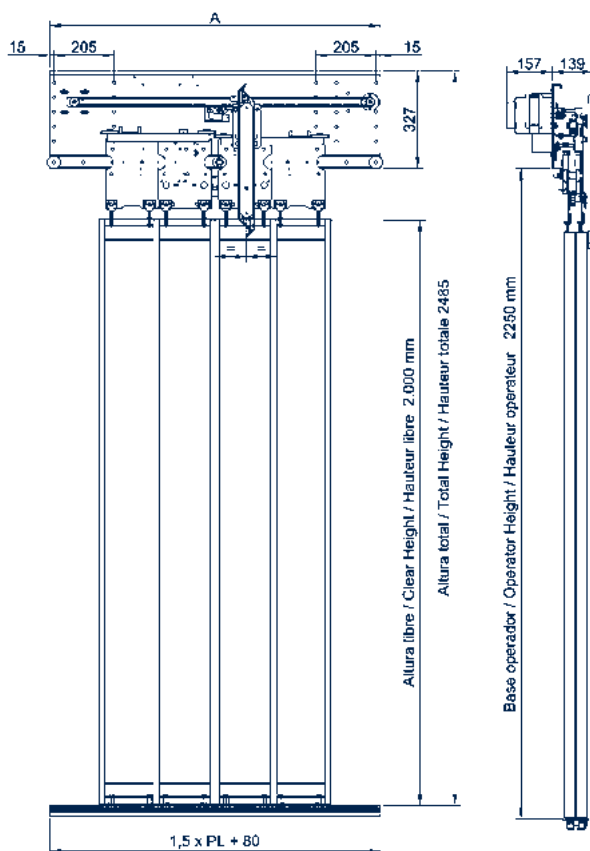


### 2 HOJAS CENTRALES

PL	A
600	1290
700	1440
800	1590
900	1740
1000	1890
1100	2040
1200	2270
1300	2420
1400	2650
1500	2800

# OPERADOR DE CABINA DE 4 HOJAS CENTRAL CON VF 4 PANEL CENTRAL OPENING CAR DOOR OPERATOR WITH VVVF

OV4C



## 4 HOJAS CENTRALES

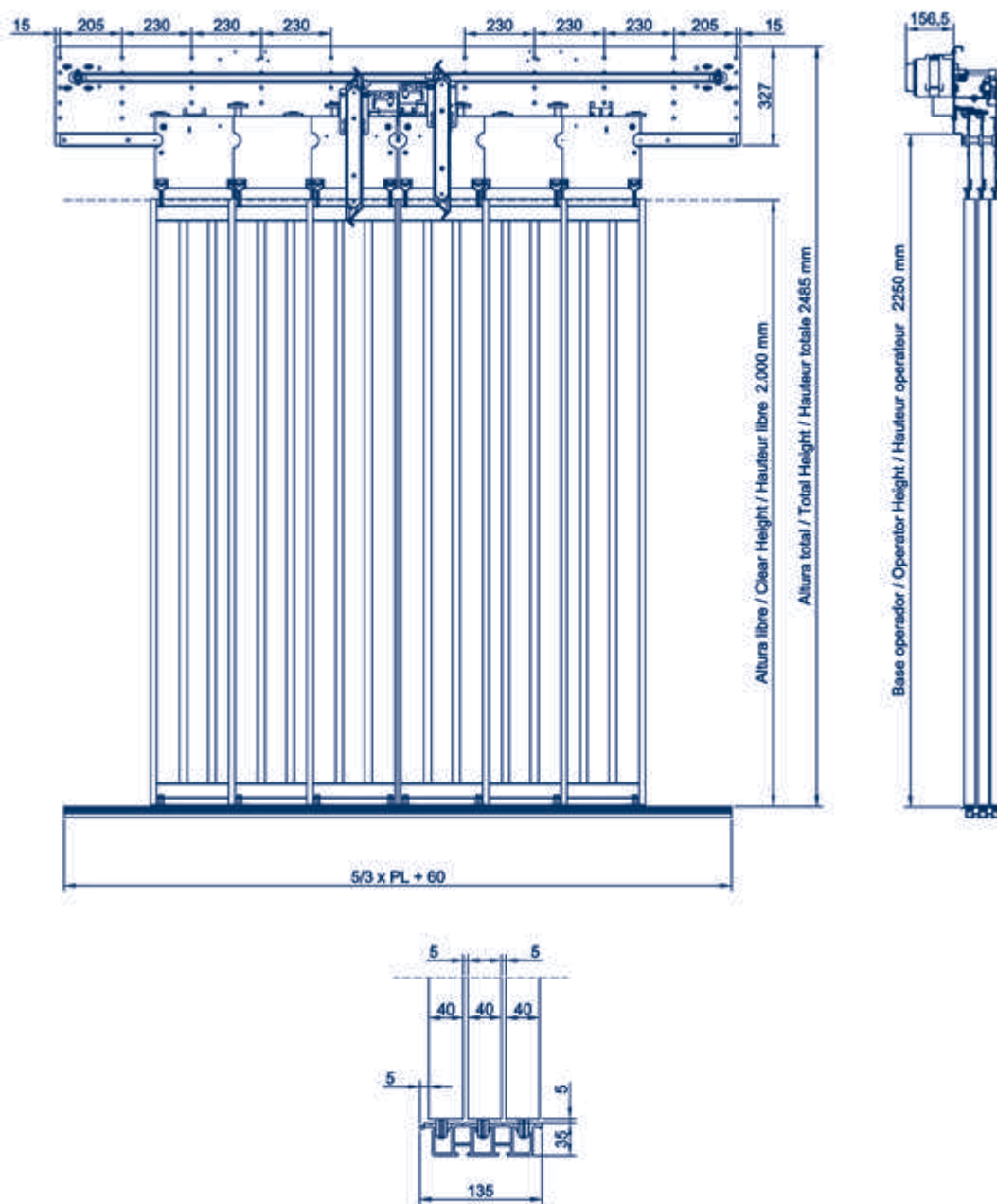
PL	A
600	1000
700	1125
800	1250
900	1415
1000	1570
1100	1725
1200	1850
1300	2015
1400	2140
1500	2125
1600	2250
1700	2415
1800	2570
1900	2725
2000	2850
2100	3015
2200	3140
2300	3195
2400	3350
2500	3475
2600	3640
2700	3765
2800	3890

\*DISPONIBLE CON PISADERA DE ANCHO 70mm.

# OPERADOR DE CABINA DE 6 HOJAS CENTRAL CON VF

## 6 PANEL CENTRE OPENING CAR DOOR OPERATOR WITH VVVF

OV6C



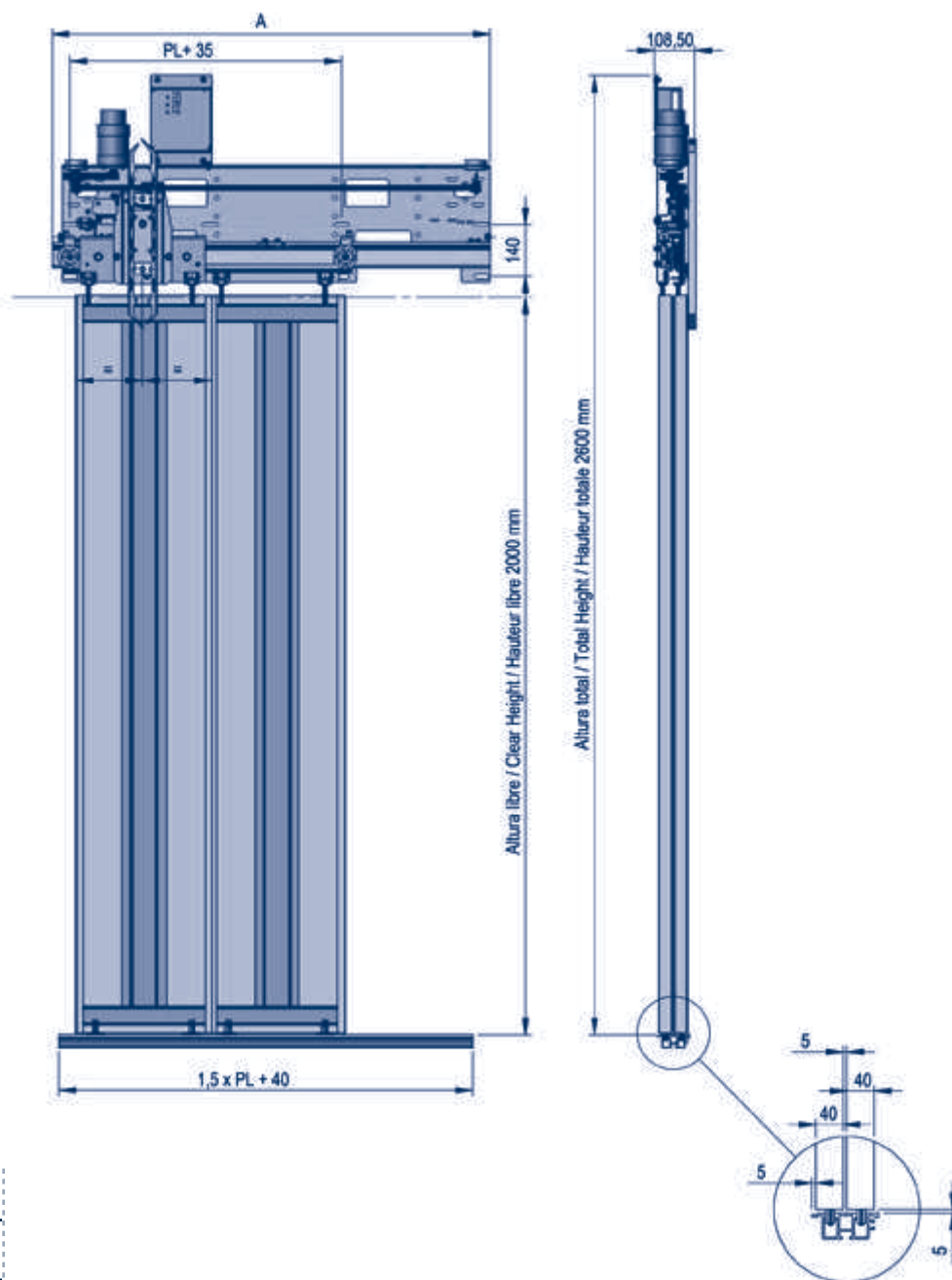
PL mínimo / *minimum*

1300mm

# OPERADOR DE CABINA DE 2 HOJAS LATERAL CON V F ONE RAIL

## 2 PANEL SIDE OPENING CAR DOOR OPERATOR WITH VVVF ONE RAIL

### ONE RAIL OVC2D/I V

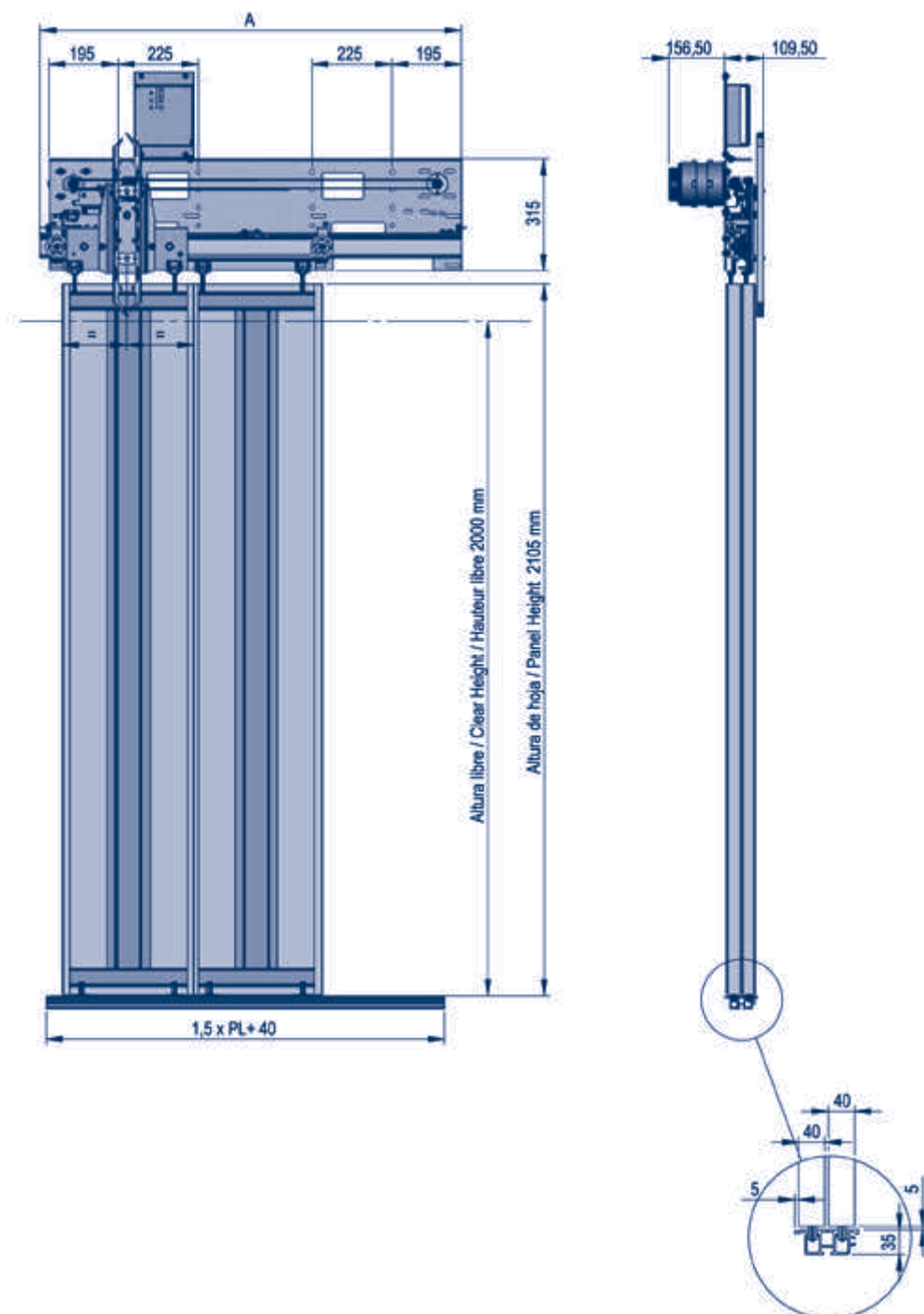


#### ONE RAIL

PL	A
700	1160
800	1260
900	1360

# OPERADOR DE CABINA DE 2 HOJAS LATERAL CON V F ONE RAIL 2 PANEL SIDE OPENING CAR DOOR OPERATOR WITH VVVF ONE RAIL

## ONE RAIL OVC2D/I H



### ONE RAIL

PL	A
700	1160
800	1260
900	1360

# CIRCUITO DE CONTROL MOTOR DE ALTERNA CONTROL CIRCUIT AC MOTOR

## CONEXIONES / CONNECTIONS

### CONEXIÓN INSTALACIÓN/INSTALLATION CONNECTION:

- Alimentación del sistema a partir de la red eléctrica de 220V.  
*- System feed from the 220V mains.*
- Alimentación en serie de la leva retráctil.  
*- Mobile Cam series feed.*
- Alimentación SERIE que conecta con la cerradura exterior y el obstáculo que impide apertura de puertas.  
*- Series feed which connects with the outside lock and the obstacle which stops the door from opening.*

### CONEXIÓN OPERADOR/OPERATOR CONNECTION:

- Suministra la tensión aplicada al conector de instalación y alimenta directamente al cierre exterior y al obstáculo impidiendo la apertura de las puertas.  
*- Supplies the applied voltage to the installation connector and directly feeds the outside lock and the obstacle, thereby stopping the doors from opening.*

### CONEXIÓN MOTOR/CONNECTION MOTOR:

- Alimenta al motor y dispone de las conexiones para el cierre y apertura de puertas.  
*- Feeds the motor and has the connections to open and close the doors.*

### TENSIÓN LEVA/CAM VOLTAGE:


- Puenteando tal y como indica el cuadro, dispondremos de la tensión de leva deseada.  
*- Bridging as shown in the diagram, will give the desired cam voltage.*



# **RECAMBIOS SPARE PARTS**




## Mecanismo de rellano MRC2D/I One Rail







REF	DENOMINACIÓN / DENOMINATION	
C7002D017	Poleilla cable / <i>Cable pulley</i>	
C7002D019	Soporte tensor / <i>Tensioner support</i>	
C7002D032	Cable / <i>Cable</i>	
A7002D021	Soporte apertura / <i>Interlock support</i>	
A7002D023	Gatillo basculante / <i>Landing lock beak</i>	
C8002D029	Guia / <i>Guide rail</i>	
C7002D033	Hanger roller / <i>Galet</i>	
PSF7117	Tope final carrera / <i>End stop buffer</i>	
B7002D026	Soporte enclavamiento / <i>Fixed interlock support</i>	
C7002D030	Cartela conductora / <i>Driver carriage</i>	
C8002D902	Cartela conducida / <i>Guidee carriage</i>	
B7002D031	Soporte rodillo arrastre / <i>Lock roller support</i>	
A7002D036	Soporte eje gatillo basculante / <i>Landing lock beak shanft support</i>	
B7002D037	Rodillo / <i>Roller</i>	
A7002D068	Contacto enclavamiento / <i>Door lock contact</i>	



# RECAMBIOS SPARE PARTS















## Operador VVVF

REF	DENOMINACIÓN / DENOMINATION	
V8002D040	Motor VVVF 220V con encoder <i>VVVF Motor 220V with encoder</i>	
B7002D010	Conjunto motor VVVF 220V con encoder y poleílla <i>VVVF Motor 220V with encoder and pulley assembly</i>	
V7004C010B	Conjunto Tensor <i>Tensioner assembly</i>	
V8002D013	Polea Dentada <i>Splined Sprocket</i>	
V8002D004	Tornillo Regulación enclavamiento <i>Latch Trigger Bolt</i>	
V8002D014	Correa Dentada (Indicar PL y modelo de puerta) <i>Belt (indicate PL and model of door)</i>	
V8002D043	Casquillo Separador (eje motor) <i>Separator Bushing (shaft motor)</i>	
VPLM068	Conjunto Cable operador (indicar PL y modelo de puerta) <i>Synchronization Cable (indicate PL and model of door)</i>	
LV8002D000	Leva Movil <i>Leva Movil</i>	
A7002D018	Poleílla Cable <i>Mobile Cam</i>	
OC004C074	Autoclave Colgador <i>Cable Pulley</i>	
A7002D016	Barredera <i>Door Panel Hanger Bolt</i>	
A7002D011	Eje Barredera <i>Bottom Guide Shoe</i>	
OC7004C035	Base Contacto <i>Bottom Guide Nut</i>	
OC7004C036	Puente Contacto <i>Door Close Contact</i>	










REF	DENOMINACIÓN / DENOMINATION	
V8002D093	Muelle Gatillo Retención <i>Fixed Latch Spring</i>	
LV8002D009	Gatillo Enclavamiento <i>Mobile Latch</i>	
V8002D008	Gatillo Retención Hoja <i>Fixed Latch</i>	
V8002D015	Soporte Accionamiento Hojas <i>Connecting Rod</i>	
V8002D006 V8002D007	Soporte Fijación Correa <i>Belt Fixing Support</i>	
V2D800220	Variador de Frecuencia <i>Frequency Variation Module</i>	

# RECAMBIOS SPARE PARTS

## Puerta de rellano










REF	DENOMINACIÓN / DENOMINATION	
A7002D011	Eje Barredera <i>Bottom Guide Nut</i>	
A7002D016	Barredera <i>Bottom Guide Shoe</i>	
A7002D018	Poleilla Cable <i>Connecting Cable Pulley</i>	
A7002D037	Rodillo Apertura y Arrastre <i>Lock Rollers</i>	
OC7004C079	Fijacion Eje Biela <i>Lock Rollers</i>	
A7002D0042	Escuadra Soporte Marco <i>Mounting Bracket</i>	
A7002D010	Autoclave Colgador <i>Door Panel Hanger Bolt</i>	
A7002D047	Casquillo Guia Eje <i>Brass Bush</i>	
A7002D055	Muelle Tensor Cable Poleillas <i>Connecting Cable Tension Spring</i>	
A7002D070	Tope Goma Gatillo Enclavamiento <i>Rubber Buffer Interlock Pawl</i>	
A7002D057	Muelle Recuperacion <i>Closing Springrta</i>	
A700XX061	Palanca Apertura Manual (Indicar tipo puerta) <i>Emergency Door Release (Indicate door type)</i>	
A7002D069	Contacto Cerradura (Macho) <i>Door Close Contact Bridge</i>	
A7002D068	Contacto Cerradura (Hembra) <i>Door Close Contact</i>	

## Puerta de rellano

REF	DENOMINACIÓN / DENOMINATION	
A7002D097	Llave de Apertura <i>Triangular Emergency Key</i>	
A7002D032	Conjunto Cable Rellano (Indicar PL y modelo de puerta) <i>Landing Synchronization Cable (indicate PL and model of door)</i>	
A7002D056	Muelle Apertura Manual (derecha) <i>Emergency Door Release Spring (right)</i>	
A7002I056	Muelle Apertura Manual (izquierda) <i>Emergency Door Release Spring (left)</i>	
A7002D059	Puente Cerradura Apert Manual <i>Emergency Door Release Bridge</i>	
A7002D074	Cerradura <i>Emergency Door Release</i>	
A7002D098	Quitamiedos <i>Shaft Warning Barrier</i>	
A7002D033	Carrucha/Poleilla Inferior <i>Concentric Hanger Roller</i>	
A7002D034	Carrucha/Poleilla Inferior <i>Eccentric Hanger Roller</i>	

# RECAMBIOS SPARE PARTS

## Puerta semiautomática

REF	DENOMINACIÓN / DENOMINATION	
PSF 7211	Placa de Empuje <i>Push Open Plate</i>	
PSF 7213	Clavija Contacto Marco <i>Door Close Contact</i>	
PSF 7214	Amortiguador <i>Door Closer</i>	
PSF 7216D PSF 7216I	Cerradura (drch/izda) <i>Lock (right/left)</i>	
PSF 7217	Grapa Mirilla <i>Vision Panel Fixing Clip</i>	
PSF 7117	Tope de Goma <i>Rubber Buffer</i>	
PSF 7212	Tirador <i>Handle</i>	
PSF 7123	Mirilla (160x835) <i>Vision Panel (160x835)/Nitro</i>	
PSF 7108	Conjunto Fleje <i>Leaf Spring</i>	

## Pisaderas

REF	DENOMINACIÓN / DENOMINATION	
AXXX2D0051	Pisadera Embellecedor 2 Hojas <i>Threshold Sill 2 Panel / Seuil</i>	
AXXX4C0051	Pisadera Embellecedor 4 Hojas <i>Threshold Sill 4 Panel / Seuil</i>	
AXXX2C005	Pisadera de una guia P45 <i>Sill of 1 P45 guide</i>	
AXXX2D005 AXXX4C005	Pisadera de dos guias P90 y P65(solo operador cabina) <i>Sill of 2 guides, P90 and P65 (only for cabin guide)</i>	
AXXX3D005 AXXX6C005	Pisadera de tres guias P135 <i>Sill of 3 P135 guides</i>	



Sistema de Calidad Certificado:



DIN EN ISO 9001:2000  
Módulo E (Anexo VIII - 95/16/CE)  
Módulo H (Anexo XIII - 95/16/CE)

**autur** S.A.

**ALTA TECNOLOGÍA EN  
TRANSPORTE VERTICAL  
HIGH TECHNOLOGY  
IN VERTICAL TRANSPORT**

**OFICINAS CENTRALES:**  
POLÍGONO INDUSTRIAL ADEMUZ  
Ctra. Valencia · Ademuz Salida 9  
46980 · Paterna · Valencia  
TEL: 902158960 · FAX: +34 961323009

**DELEGACIÓN DE BARCELONA:**  
Avda. Ntra. Sra. de Bellvitge, 266-268  
08907 · L'Hospitalet de Llobregat · Barcelona  
TEL: +34 93 3362899 · Fax: +34 93 336 28 70  
[www.autur.com](http://www.autur.com)