


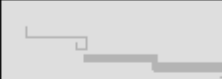
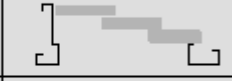






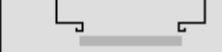



	RELLANO		CABINA
R2/D		O2/D	
R2/I		O2/I	
R3/D		O3/D	
R3/I		O3/I	
R4/C		O4/C	
R2/C		O2/C	

APERTURA LATERAL

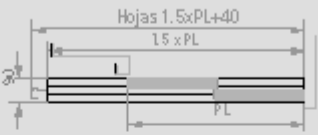
**RELLANO TELESCÓPICA 2 HOJAS
APERTURA A IZQUIERDA REF. R2/I**



PL	A	B
800	900	900
700	1000	1120
800	1100	1270
800	1200	1420
1000	1300	1570


DESDE PL=600 HASTA PL=1000

**PUERTA CABINA TELESCÓPICA 2 HOJAS
APERTURA IZQUIERDA REF. O2/I**



Hojas 1.5xPL+40
1.5 x PL

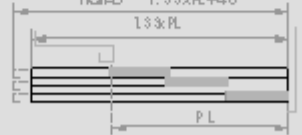
**RELLANO TELESCÓPICA 3 HOJAS
APERTURA IZQUIERDA REF. R3/I**



PL	A	B
700	1000	980
800	1100	1110
800	1200	1250
1000	1300	1380
1100	1400	1510

DESDE PL=700 HASTA PL=1500

**PUERTA CABINA TELESCÓPICA 3 HOJAS
APERTURA A IZQUIERDA REF. O3/I**



HOJAS 1.33xPL+40
1.33 x PL

COTAS GENERALES:

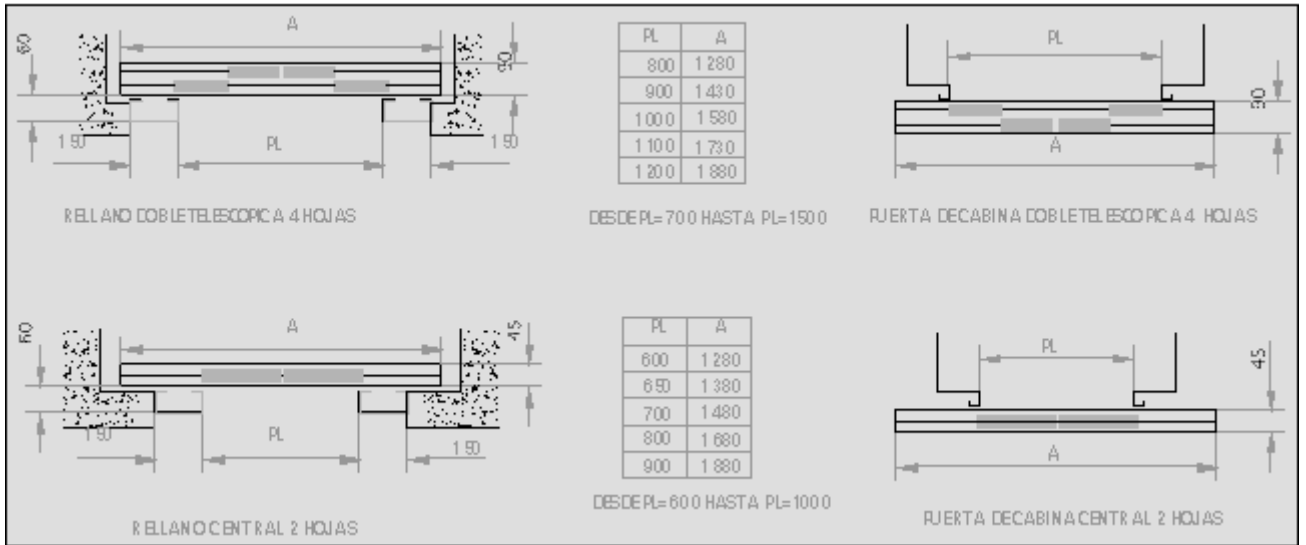
Puertas de Rellano:

Altura Libre 2000 mm
Altura Total 2210 mm

Puertas Cabina:

Altura Libre 2000 mm

APERTURA CENTRAL



COTAS GENERALES:

Puertas de Rellano:

Altura Libre 2000 mm

Altura Total 2210 mm

Puertas Cabina:

Altura Libre 2000 mm