




# PROCITY<sup>®</sup>



*Mobiliario urbano,  
control de acceso  
y proteccion*









### Medios de producción

Un centro de producción de una superficie total de 31 000 m<sup>2</sup>, dos fábricas, de acero y aluminio, dotadas con tecnologías eficaces: robots de soldadura, máquinas con control numérico, etc.

### Estudio de productos

Una oficina de Creación y Diseño integrado y una oficina de Métodos, que disponen de técnicas de diseño, dibujo, gestión y producción asistidas por ordenador, para mejorar constantemente nuestros productos y acompañar sus proyectos.

### Ensayos

Realización de pruebas de resistencia a los choques sobre nuestros bolardos según el método pendular para determinar su resistencia en julios. Pruebas de desgaste y fatiga para todos nuestros productos que tienen movimiento.

### Términos, materiales y normas.

*Julio (J)*: Unidad de trabajo, energía y cantidad de calor, que permite expresar la energía de un desplazamiento o de un choque.

### Acero

*Tubos*: NF EN 10021.

*Chapas*: NF EN 10025.

*Fundiciones*: nuestros productos se realizan ya sea con fundición gris FT 25 GJL 250, NF EN 1561, o con fundición GJS400-12, NF EN 1563, para una resistencia a los choques de hasta 8000 J según l'espesor de la fundición. Resistencias superiores según pedido, hasta 12 000 julios en función de las cantidades pedidas.

*Acero inoxidable*: el acero inoxidable utilizado responde a la norma X2 Cr Ni 18-9.

### Aluminio

*Vitrinas*: EN AW 6060 NF EN 573-3.

*Pilonas*: EN AW 6005 NF EN 755-2, de alta resistencia mecánica.

### Tratamientos de superficie

*Galvanización*: protección del acero contra la corrosión por inmersión en caliente (450°C) en un baño de zinc fundido. Espesor de 70 µ (norma NF EN ISO 1461 y NF EN ISO 14713).

*Electrozincado*: protección del acero contra la oxidación, por depósito de una película de zinc de un espesor de 20 µ, tratamiento electrolítico (Normas NF EN 12329, NF EN 12330).

*Metalización*: técnica de galvanización de pequeñas superficies o pequeños objetos, por proyección de zinc con una pistola de metalización (espesor de zinc de 80 a 100 µ).

*Anodización*: tratamiento electroquímico que deposita sobre la superficie una capa de protección de óxido de aluminio de un espesor de 15µ.

En los planos, las dimensiones se expresan en milímetros.

### Pintura

*RAL*: catálogo de colores numerados creado por el RAL (organismo alemán). Proponemos los ocho colores más usados en el campo del mobiliario urbano, más un gris Spécial Procity.



*Laca*: pintura líquida de poliuretano aplicada con pistola, de un espesor de 30 µ, y cocida al horno a una temperatura de 80°C.

*Pintura en polvo de poliéster*: aplicación por pulverización de un polvo y cocción al horno a 160 - 180°C. Espesor de 60µ.

### Embalajes

Se ha puesto un cuidado particular en el embalaje para hacer las entregas en las mejores condiciones posibles. Se han utilizado diferentes materiales según los productos: cajas de cartón zunchadas sobre paletas, cajones de madera, fundas de tela y pinzas encartonadas, etc.



# Índice

Aerosoles de trazado .....	98	Paneles de información en la ciudad .....	72
Aparcabicicletas de 16 plazas .....	46	Papelera-cenicero .....	65
Aparcabicicletas de 3 y 5 plazas Eco .....	46	Papeleras .....	60
Aparcabicicletas de 3, 6 y 12 plazas.....	44	Pasaje Bóveda para peatones.....	51
Aparcabicicletas de 6 plazas.....	44	Pasarelas viales .....	99
Aparcabicicletas decorativos modulables .....	44	Pernos de expansión para ralentizador.....	98
Aparcabicicletas Duo.....	43	Pescante para banderola .....	80
Aparcabicicletas mural .....	46	Pilona Amortichoc.....	35
Aparcabicicletas y refugios.....	42	Pilona de aparcamiento decorativa .....	84
Aparcamotos Decorativo .....	46	Pilona de aparcamiento Robustop.....	84
Balizamiento temporal .....	97	Pilonas .....	32
Bancos .....	52	Pilonas conicas.....	35
Bancos para jardineras .....	58	Pilonas de cruce.....	35
Bancos sin respaldo.....	56	Pilonas extraibles .....	36
Bandas limitadores de velocidad (Bandas Sonoras) ..	98	Pilonas fijas de cadenas .....	34
Barandilla para bicicletas y motos .....	43-46	Pilonas fijas Ø 114.....	33
Barandillas de ángulos reforzados.....	94	Pilonas fijas Ø 76.....	93
Barandillas Industria .....	98	Pilonas tipo Bomberos .....	85
Barandillas reforzadas .....	94	Platinas.....	94
Barandillas sencillas.....	94	Pórticos giratorios .....	88
Barra decorativa de protección .....	24	Pórticos pivotantes .....	88
Barrera selectiva .....	90	Postecillo para aparcabicicletas .....	46
Barrera torniquete .....	90	Refugio de acero para bicicletas .....	48
Barreras elevadoras listón de acero.....	91	Refugio de aluminio decorativo para bicicletas .....	49
Barreras elevadoras listón de aluminio .....	91	Refugio de aluminio para bicicletas .....	48
Barreras giratorias.....	86	Refugio de Tubo Cuadrado para bicicletas .....	50
Barreras giratorias con soporte de rueda .....	86	Refugio Semi-Luna para bicicletas.....	50
Barreras giratorias de gran longitud.....	86	Reserva de aparcamiento Clásica .....	83
Bolardos .....	38	Reserva de aparcamiento decorativa.....	84
Bolardos extraibles .....	40	Reserva de aparcamiento Eco .....	83
Bolardos fijos.....	39	Reserva de aparcamiento Robustop .....	84
Bolardos retráctiles .....	41	Semisentado .....	56
Bolsa de arena para cenicero .....	65	Sistema Primabloc .....	36
Bordillos.....	94	Sistema Serrubloc para bolardos .....	40
Cadenas para pilonas .....	34	Sistema Serrubloc para pilonas .....	36
Cenicero .....	65	Sistema Solibloc.....	37
Corsé de árbol decorativo .....	96	Soporte para mástiles de fachada .....	81
Corsé de protección para árboles .....	96	Trazado de líneas .....	98
Corsés encajables para árboles.....	96	Vallas de barrotes .....	92
Espejos de tráfico .....	99	Vallas de ciudad Lisboa.....	25
Espejos multiuso .....	99	Vallas de ciudad Mercure .....	22
Estribos de protección .....	99	Vallas de ciudad modulares .....	28
Faldillas para pórtico .....	94	Vallas de ciudad Pagoda.....	25
Forros para pilonas .....	88	Vallas de ciudad pasamanos.....	26
Horquillas de protección .....	35	Vallas de ciudad pasamanos de extremo curvo .....	26
Jardineras.....	94	Vallas de ciudad Provincias.....	30
Limitador de acceso .....	58	Vallas de ciudad rombo .....	28
Marquesina de parada de autobús .....	82	Vallas de ciudad Trio.....	27
Marquesina de parada de autobús postes cuadrados .....	66	Vallas de ciudad Trio con rejilla .....	27
Marquesina de parada de autobús postes redondos.....	70	Vallas móviles de seguridad "contención de peatones" ..	92
Mástiles a la flamenca con base articulada.....	68	Vitrinas de anuncios .....	72
Mástiles de fachada .....	81	Vitrinas de información sistema CITY .....	74
Mástiles para banderas.....	80	Vitrinas de puerta batiente .....	78
MUPIS- Paneles de información luminosos .....	77	Vitrinas de puertas correderas .....	78



**MOBILIARIO URBANO**

*5 Líneas completas de mobiliario urbano:*

Línea CITY .....6  
 Línea AGORA.....10  
 Línea BOLA .....14  
 Línea EUROPA .....18  
 Línea MERCURE.....22

Vallas de ciudad ..... 24  
 Pilonas ..... 32  
 Bolardos ..... 38  
 Aparcabicicletas y Refugios ..... 42  
 Pasaje bóveda para peatones..... 51  
 Bancos ..... 52  
 Bancos sin respaldo ..... 56  
 Semisentado ..... 56  
 Jardineras..... 58  
 Papeleras ..... 60  
 Marquesinas de parada de autobús ..... 66  
 Paneles de información ..... 72  
 Paneles luminosos ..... 77  
 Vitrinas ..... 78  
 Mástiles de información ..... 80  
 Mástiles para banderas..... 81

**PROTECCIÓN**

Reserva de aparcamiento ..... 83  
 Barreras y pilonas de aparcamiento ..... 84  
 Pilonas tipo bomberos ..... 85  
 Barreras giratorias..... 86  
 Pórticos ..... 88  
 Barreras de acceso limitadoras..... 90  
 Barreras elevadoras..... 91  
 Vallas móviles de seguridad ..... 92  
 Barandillas para sellar..... 94  
 Corsés para árboles ..... 96  
 Seguridad para interior y exterior ..... 98  
 Espejos ..... 99

Reproducción total o parcial prohibida sin autorización previa. Los productos del presente catálogo son modelos registrados y muchos de ellos están patentados. Como es difícil reproducir exactamente en la impresión los colores RAL, sírvase verificarlos con un catálogo RAL. Las características de los productos, las fotos y los esquemas técnicos no son contractuales y, con el constante afán de mejorarlos, el fabricante se reserva el derecho de modificar sus productos. Las instrucciones de colocación, sellado y empleo se dan a modo indicativo y no pueden comprometer la responsabilidad del fabricante. Consulte con su Distribuidor Asesor Procity







Ref. 206161 - página 30

Ref. 206320 - página 33



Ref. 206442 & Ref. 206443 - página 39

# Línea City

6



Ref. 206180 - Página 27





Ref. 207412 - página 43



Ref. 209155 - página 56



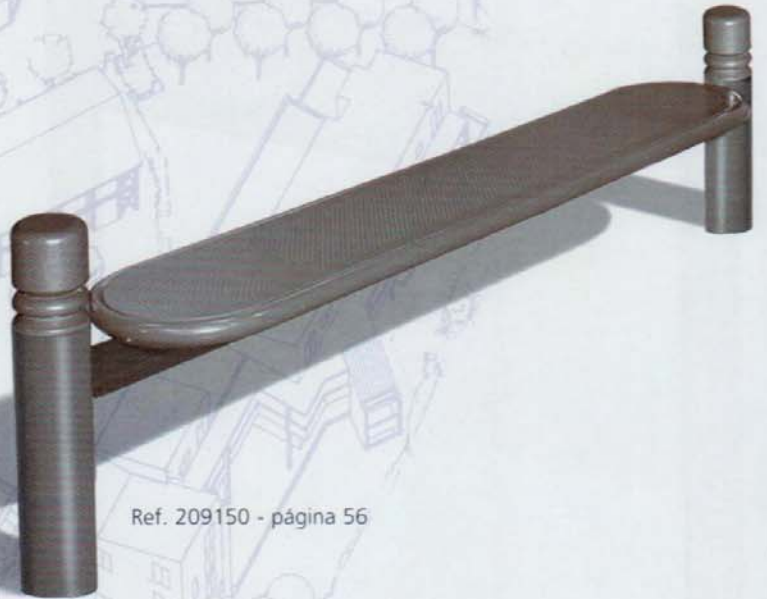
Ref. 209110 - página 53



## Línea City



Ref. 208210 - página 61



Ref. 209150 - página 56

Ref. 201260 & Ref. 201300 - página 58





# INFORMACIÓN



página 74



Ref. 529340 - página 68





Ref. 206304 - página 33

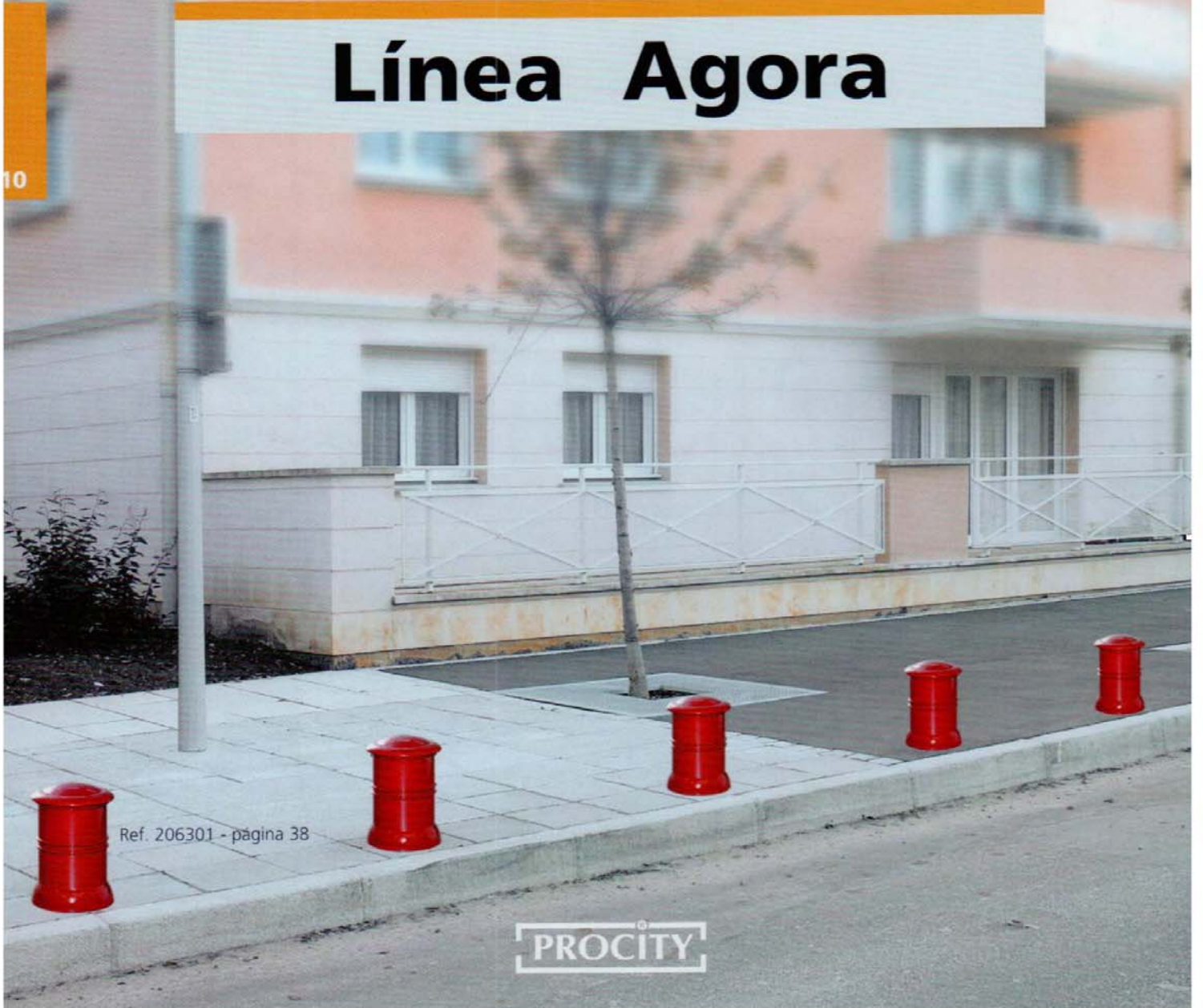
Ref. 206158 - página 30



Ref. 206497 & 206304 - página 33

# Línea Agora

10



Ref. 206301 - página 38





Ref. 207510 & 206127 - página 47



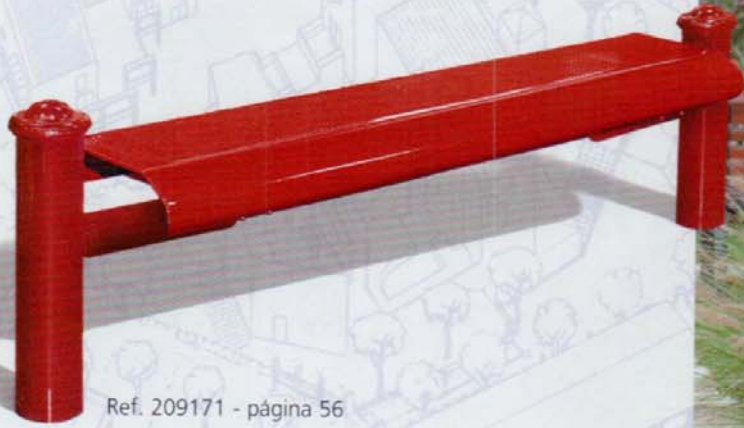
Ref. 209101 - página 53



Ref. 209176 - página 56



# Línea Agora



Ref. 209171 - página 56



Ref. 208205 - página 64



Ref. 201261 - página 58

Ref. 206497 - página 33

Ref. 206501 - página 41





página 74

13



Ref. 529312  
página 68

PRO CITY





Ref. 206166 - página 30



# Línea Bola

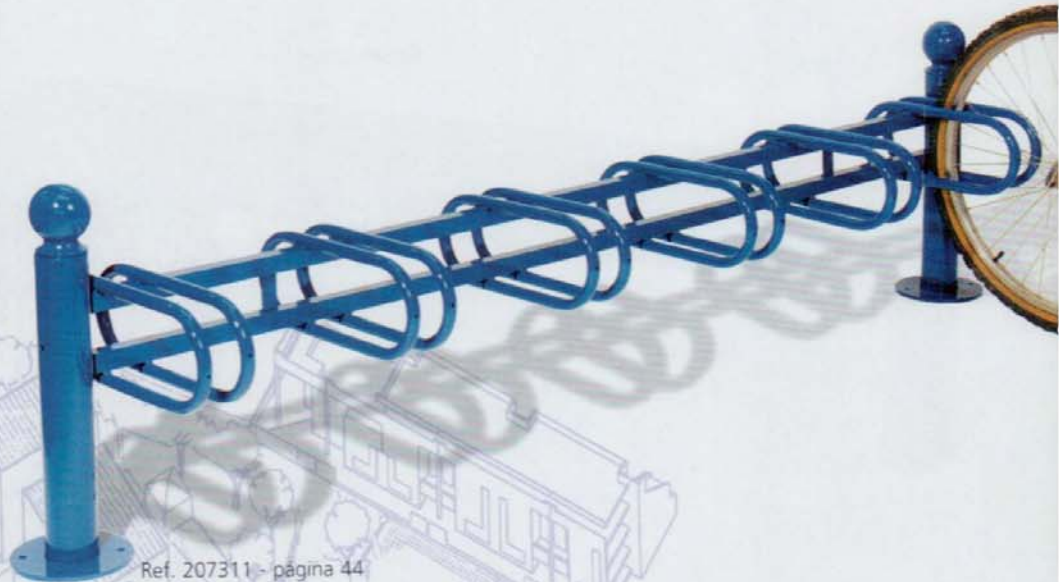
14



Ref. 206411

Ref. 206410 & 204381 - página 34





Ref. 207311 - pàgina 44



Ref. 209142 - pàgina 54



Ref. 209177 - pàgina 56



# Línea Bola



Ref. 209172 - página 56



Ref. 208222 - página 61

Ref. 201262 & 201301 - página 58







página 74

Ref. 529324 - página 68

PROCITY





Ref. 206485 - página 33



Ref. 206351 & 206352  
página 39

# Línea Europa

18



página 28

PRO-CITY





Ref. 209160 - página 56



Ref. 209120 - página 54



Ref. 209161 - página 56



## Línea Europa



Ref. 207524 - página 43



Ref. 201263 - página 58



Ref. 208119 - página 62

PRO-CITY





Ref. 529306 - página 68



página 74

página 74





Ref. 527520 - página 43



Ref. 206307 & 206306 - página 33

# Línea Mercure

22



Valla long. 1572  
Galvanización y remates negros - Ref. 206050  
Pintura negra - Ref. 206051





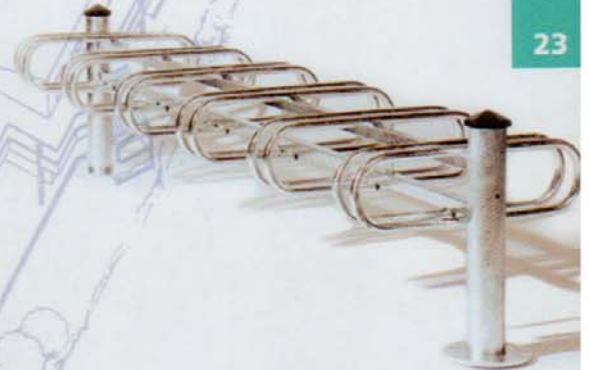
Ref. 207002 - pàgina 46



Ref. 207500 - pàgina 46



Ref. 209145 - pàgina 54



Ref. 207023 - pàgina 46



Ref. 209180 - pàgina 56



# Vallas de ciudad

24

1

PROcity



## Vallas de ciudad



Vallas contemporáneas que asocian la armonía de los lugares y la seguridad del espacio urbano.

### 1 Valla Lisboa

Su pasamanos le permite integrarse en todos los lugares, conservando una línea continua perfecta. Acero pintado sobre zinc, según nuestros RAL. Existe en dos longitudes.

Ig 1500 - Ref. 206201    Ig 1000 - Ref. 206200

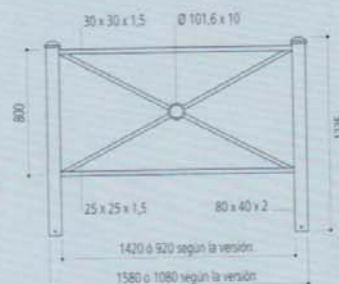
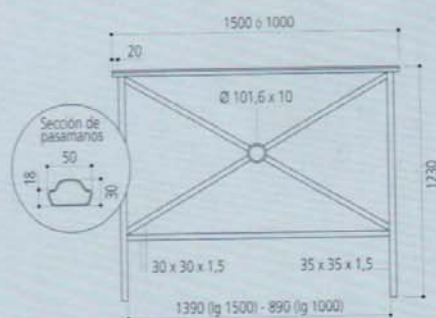
### 2 Valla Pagoda

Tubo de acero 80 x 40/2.

Tapones de fundición de aluminio lacados en negro. Existe en dos longitudes. Acero pintado sobre zinc según nuestros RAL.

Ig 1580 - Ref. 206211    Ig 1080 - Ref. 206210

**La mayoría de nuestras vallas de ciudad pueden transformarse en vallas amovibles: véanse los forros en la página 35.**





# Vallas pasamanos

Su pasamanos de acero macizo y sus pilonas verticales en tubo de 35 x 35 x 3 sitúan esta valla en la categoría de las más robustas. Sus versiones con o sin extremos curvos, con o sin rosetón, en colocación espaciada o continua, multiplican las soluciones de aplicación.

Acero pintado sobre zinc según nuestros RAL.

## Longitud 800 decoración cruz simple

- 1** Sin extremo curvo **Ref. 206130**
- 2** Un extremo curvo **Ref. 206140**
- 3** Dos extremos curvos **Ref. 206150**

## Longitud 800 decoración rosetón

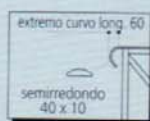
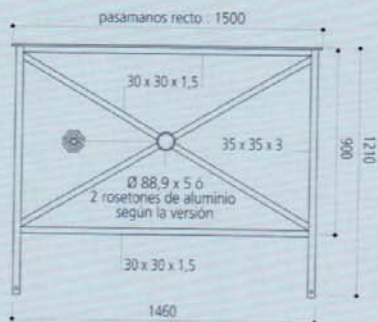
- Sin extremo curvo **Ref. 206132**
- Un extremo curvo **Ref. 206142**
- Dos extremos curvos **Ref. 206152**

## Longitud 1500 decoración cruz simple

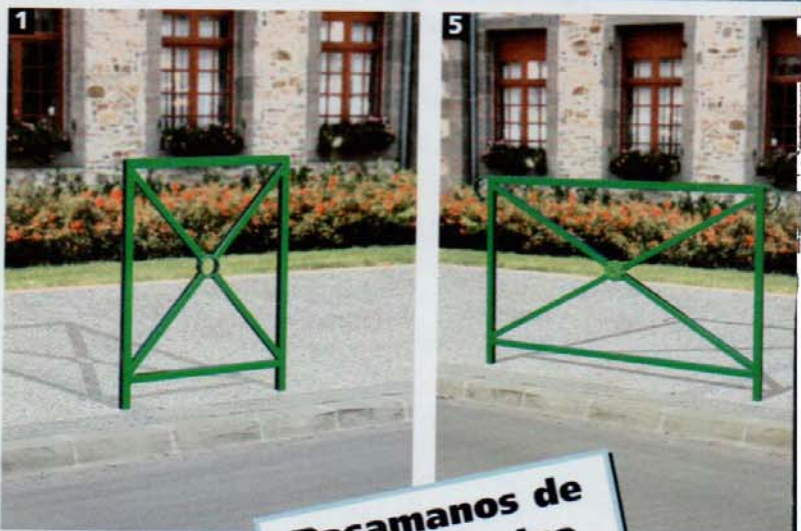
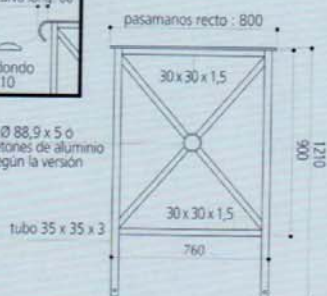
- 4** Sin extremo curvo **Ref. 206131**
- Un extremo curvo **Ref. 206141**
- Dos extremos curvos **Ref. 206151**

## Longitud 1500 decoración rosetón

- Sin extremo curvo **Ref. 206133**
- Un extremo curvo **Ref. 206143**
- 5** Dos extremos curvos **Ref. 206153**



Ø 88,9 x 5 ó 2 rosetones de aluminio según la versión







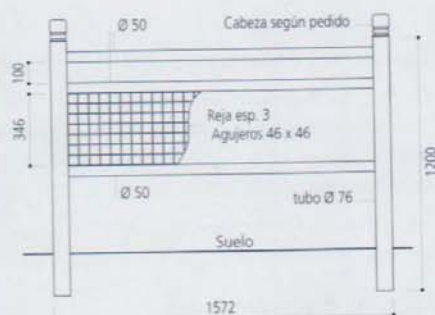
City Agora Bola Europa  
4 cabezas posibles

## 6 Vallas Trio

Su aspecto contemporáneo personaliza el ambiente del lugar. Sus cuatro versiones de cabezas garantizan una armonía perfecta con nuestras pilonas, postes y bolardos. Una sola longitud. Acero pintado sobre zinc según nuestros RAL.

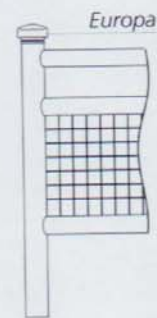
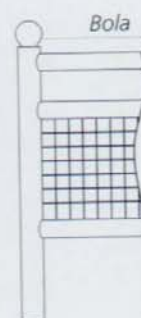
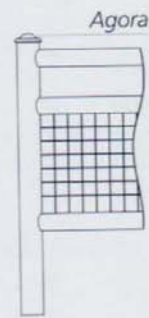
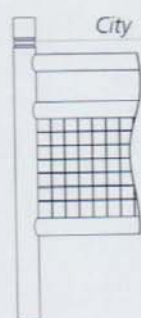
## 7 Vallas Trio con rejilla

La valla Trio equipada para las zonas de protección intensa.



Trio City	<b>Ref. 206180</b>
Trio Agora	<b>Ref. 206183</b>
Trio Bola	<b>Ref. 206181</b>
Trio Europa	<b>Ref. 206182</b>

Trio City con rejilla	<b>Ref. 206185</b>
Trio Agora con rejilla	<b>Ref. 206188</b>
Trio Bola con rejilla	<b>Ref. 206186</b>
Trio Europa	<b>Ref. 206187</b>





# Vallas modulares

Sus diferentes pilonas, marcos y bases, la asociación de colores, las posibilidades de orientación por abrazaderas y satélites y su diseño exclusivo, garantizan la originalidad del entorno.

## Pilonas

Tubo de acero Ø 76/3 equipado con una cabeza soldada o remachada. Cuatro versiones de cabeza: City, Agora, Bola, Europa.

## Marcos

**Rombo:** tubo de acero de 35 x 35/1,5 - decoración en tubo de acero de 30 x 30/1,5 y 20 x 20/1,5.

**Cruz simple:** tubo de acero de 35 x 35/1,5 - decoración en tubo de acero de 30 x 30/1,5 y redondo Ø 101,6/10.

## Collares (abrazaderas) y satélites

**Collar de fijación** para pizona de fundición de aluminio. Fijación por tornillo hexagonal de acero inoxidable hueco Ø 8. Entregado premontado para facilitar la instalación.

**Satélite** de fundición de aluminio para fijación de los marcos sobre el collar y selección de ángulos.

## Bases decorativas

Equipadas con tornillos hexagonales huecos empotrados para fijarlas en las pilonas.

Base 1, para versión Bola o Europa.

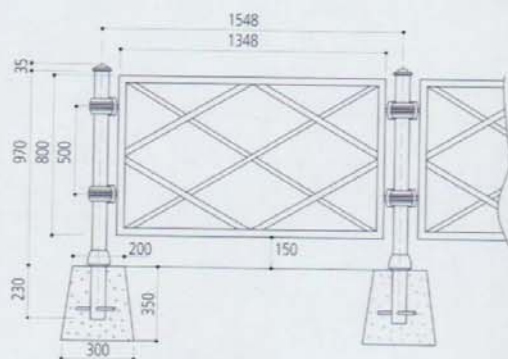
Base 2, para versión City o Agora.

## Acabado y colocación

Acabado acero pintado sobre zinc según nuestros RAL, fundición de aluminio pintado sobre imprimación según nuestros RAL. Colocación por sellamiento directo con o sin base cubresellamiento.

Denominación	Dimensión	Ref.
Pizona City	Ø 76 alt. 1305	206320
Pizona Agora	Ø 76 alt. 1235	206304
Pizona Bola	Ø 76 alt. 1302	206402
Pizona Europa	Ø 76 alt. 1279	206305
Marco rombo	alt. 800 x L 1348	206110
Marco cruz simple	alt. 800 x L 1348	206112
Collar de apriete para pizona Ø 76		206125
Satélite para collar de apriete		206126
Base 1, para versión Bola o Europa		206123
Base 2, para versión City o Agora		206127

Pizona Agora y valla marco rombo, base 2



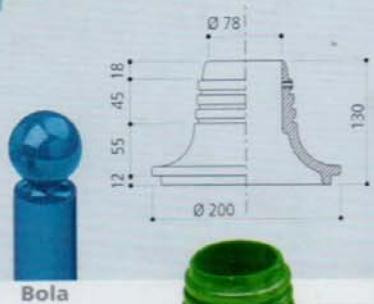
Collar de apriete equipado con 1 a 4 satélites según sea necesario







Bases decorativas cubresellamiento



Bola



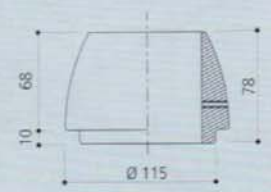
Base decorativa 1



Europa



City



Base decorativa 2



Agora






# Vallas Provincias

Vallas elegantes y modernas, con múltiples posibilidades de composición:

- dos dimensiones
- tres marcos: cruz simple, rosetón
- con rejilla
- cuatro cabezas remachadas de fundición de aluminio, City, Agora, Bola, Europa.

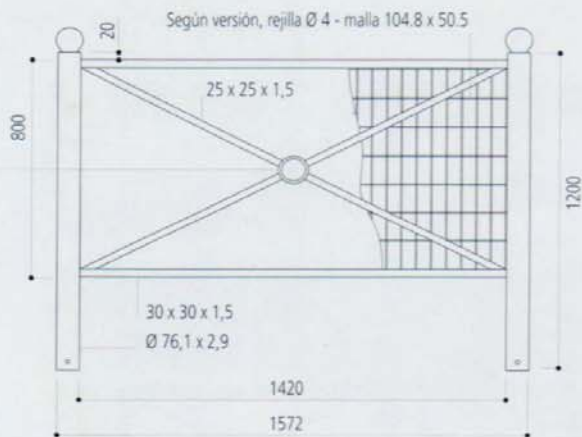
Acero pintado sobre zinc según nuestros RAL



		City	Agora	Bola	Europa
	1072 cruz simple	206061	206057	206066	206063
	1572 cruz simple	206161	206157	206166	206163
	1072 rosetón	206067	206058	206068	206069
	1572 rosetón	206167	206158	206168	206169
	1072 con rejilla	206079	206059	206070	206090
	1572 con rejilla	206179	206159	206170	206190

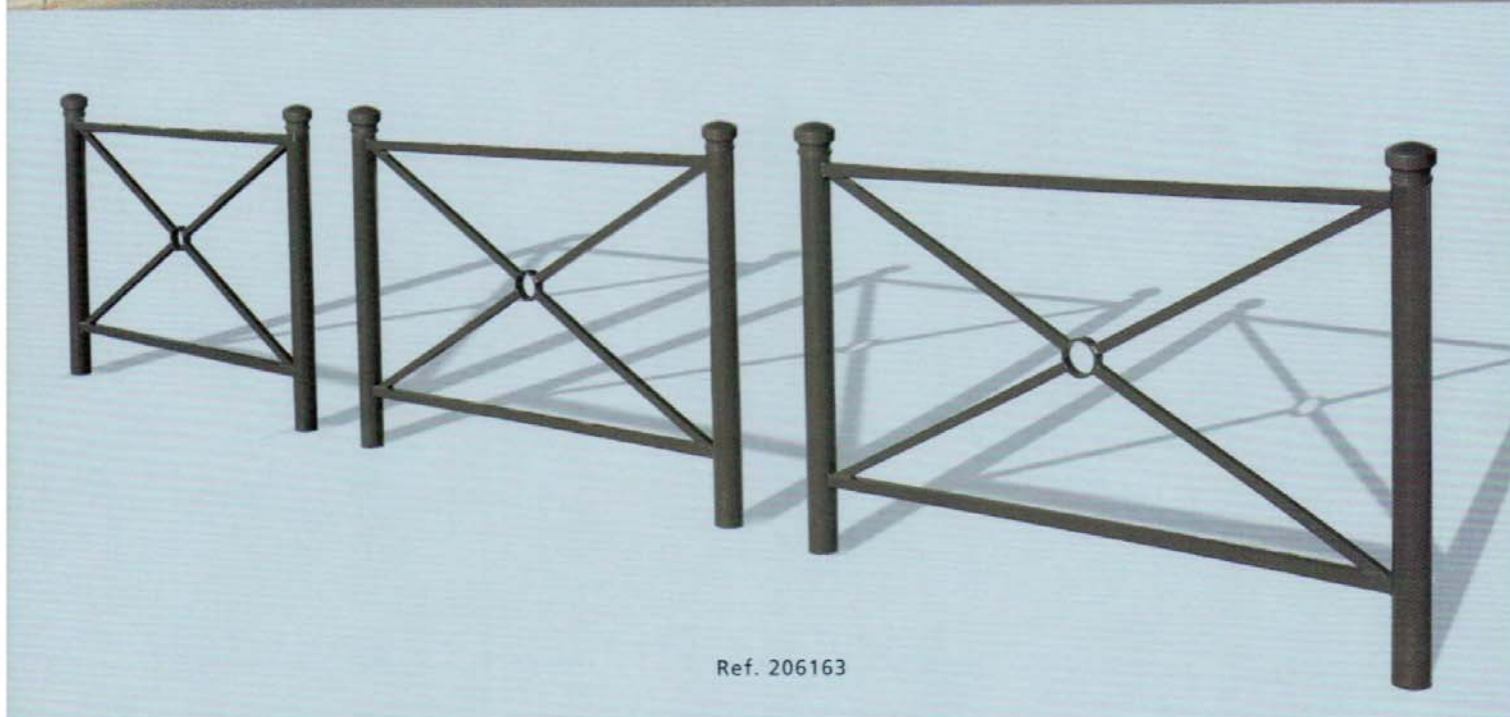


Ø 88,9 x 5 ó  
2 rosetones de aluminio según la versión

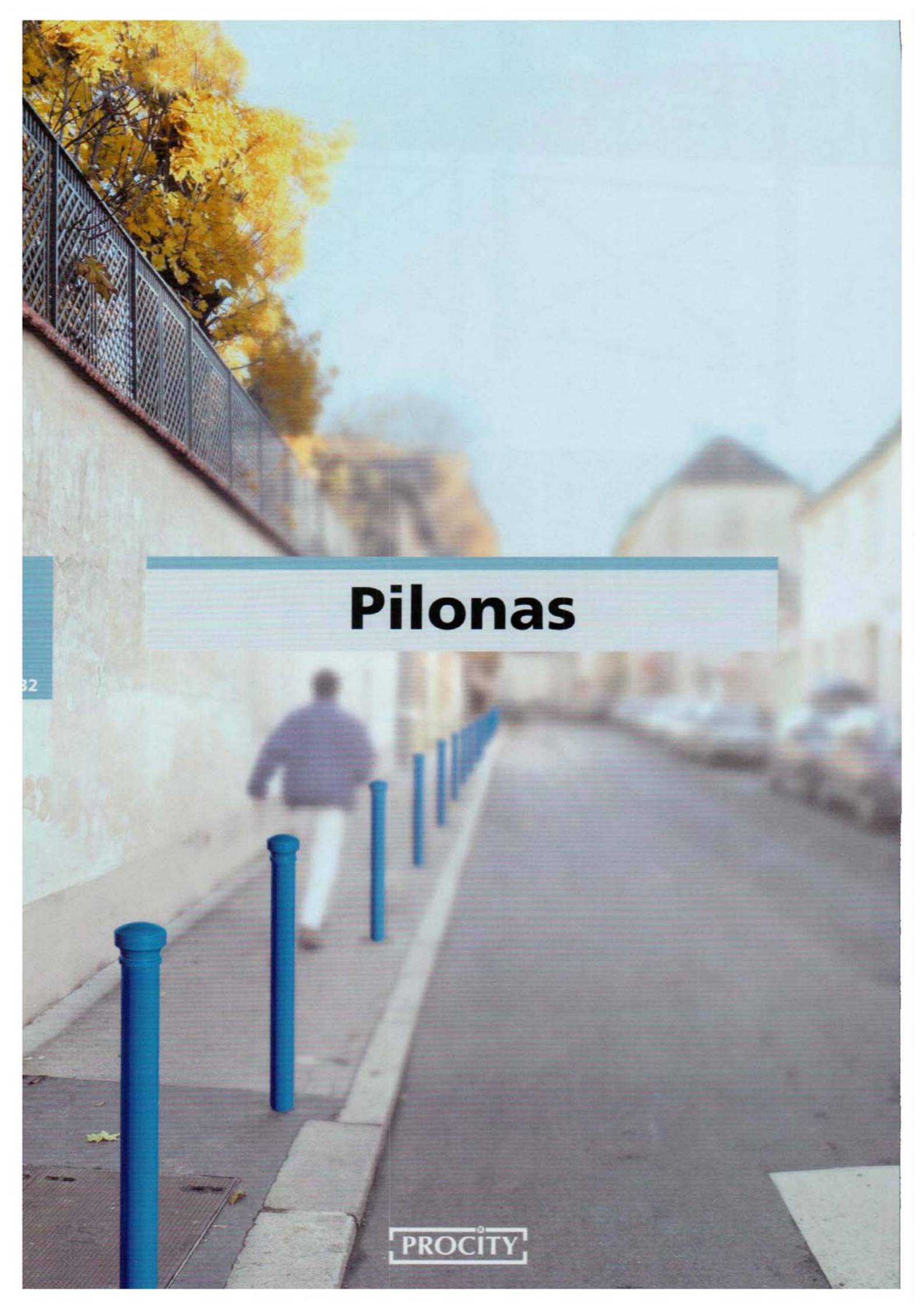


Ref. 206159







A photograph of a street scene. In the foreground, a row of blue bollards runs along a sidewalk. A person in a purple jacket and white pants is walking away from the camera on the sidewalk. To the left is a stone wall with a black metal fence and yellow-leaved trees. The background shows a street with buildings and parked cars under a clear sky.

# Pilonas

32



## Pilonas fijas



### **1 a 4 Pilonas Decorativo Ø 114**

Tubo de acero Ø 114/3,6. Equipadas con cabezas decorativas soldadas de fundición de acero. Utilizadas solas o integradas en nuestras líneas de mobiliario urbano. Altura visible 1200 sin cabeza.

Simples o equipadas con 1 ó 2 anillas soldadas.

Acabado pintado sobre zinc según nuestros RAL. Fijación por sellamiento.

### **5 a 9 Pilonas Decorativo Ø 76**

Tubo de acero Ø 76/3. Cabeza City, fundición de acero, soldada. Cabeza Bola, acero, soldada. Cabezas Europa y Agora, remachadas, fundición de aluminio. Altura visible 1200 sin cabeza. Simples o equipadas con 1 ó 2 anillas soldadas. Acabado pintado sobre zinc según nuestros RAL. Fijación por sellamiento.

*Pilona Mercure:* cabeza remachada, fundición de aluminio. Acabado pintado totalmente negro o pilona galvanizada y cabeza negra.



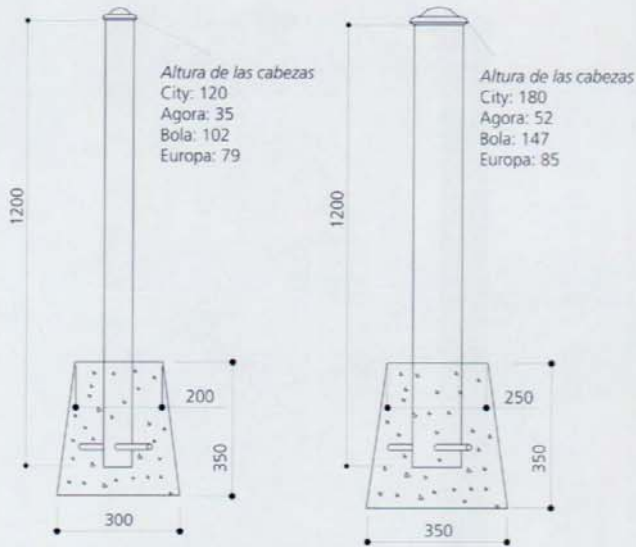
# Pilonas fijas con cadenas

Referencias específicas para las pilonas equipadas con anillas soldadas.

## 1 a 4 Cadenas

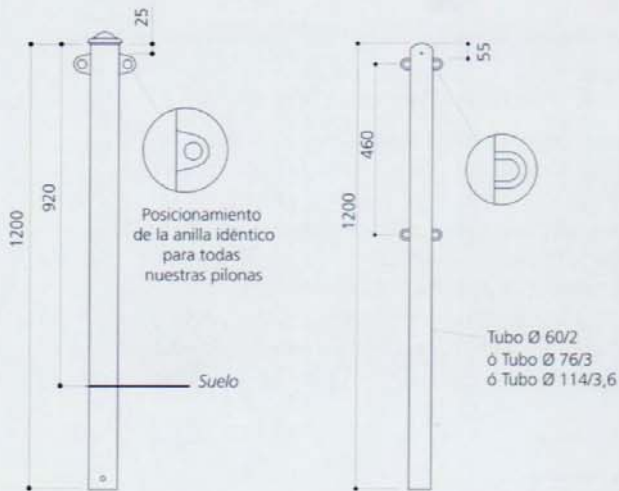
Cadenas para fijar a todas nuestras pilonas con un eslabón de enganche rápido.

Dimensiones interiores	Zincado	Pintado sobre Zinc
<b>1</b> Ø 12 x 25 x 54	<b>204371</b>	<b>204381</b>
<b>2</b> Ø 12 x 24 x 80	<b>204376</b>	<b>204386</b>
<b>3</b> Ø 5 x 10 x 35	<b>204370</b>	<b>204380</b>
<b>4</b> Ø 5 x 13,5 x 51	<b>204375</b>	<b>204385</b>



Altura de las cabezas  
City: 120  
Agora: 35  
Bola: 102  
Europa: 79

Altura de las cabezas  
City: 180  
Agora: 52  
Bola: 147  
Europa: 85



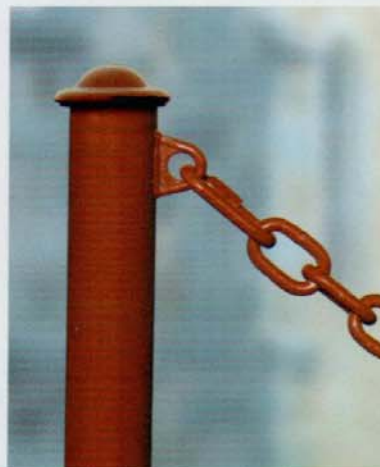
Posicionamiento de la anilla idéntico para todas nuestras pilonas

Suelo

Tubo Ø 60/2  
ó Tubo Ø 76/3  
ó Tubo Ø 114/3,6

Poste Agora 2 anillas

poste Cruce 4 anillas







## Pilonas fijas

### 5 Pilona Tipo "Brujas"

La pilona Europea clásica y de siempre en forma cónica. Pilona fabricada en acero de 3 mm, altura al suelo 750 mm. Acabado : Primera capa y pintura polvo poliéster (2 capas) en color estandar RAL 3007-color (marrón). Bajo solicitud cualquier otro color RAL. Brujas se puede entregar en 3 versiones

- Para empotrar.
- Con platina de 500 x 500 mm.
- Móvil, entregada con llave especial hexagonal. opcionalmente, con anillas para cadena (cadena : pagina 34).

Descripción	Referencia
Fija	206700
Fija con platina	206701
Móvil, forro incluido	206702
Llave para (recambio) 206702	206703
Cerradura inox (recambio) para 206702	206704

### 6 Pilonas Galvanizadas

Realizadas en tubo de acero Ø 114/3,6, 76/3 o 60/2 alt. 1200 equipado de tapón abombado soldado. Simple o equipado de 1 o 2 anillas soldadas.

Acabado galvanizado o pintado sobre galva según nuestros RAL.

Fijación por empotramiento.

### 7 Forros de anclaje para pilonas

Para pilonas o vallas de diferentes diámetros. Acero galvanizado, altura 300 mm para tubos de:

Ø 38 : 204301	Ø 76 : 204304	50 x 50 : 204307
Ø 50 : 204302	Ø 114 : 204311	80 x 40 : 204306
Ø 60 : 204303	35 x 35 : 204305	80 x 80 : 204308



### 8 Pilona Amortichoc

Pilona de acero Ø 76 que resiste al empuje de un vehículo gracias a su articulación de muelle.

Inclinación horizontal hasta 30° con retorno autónomo sobre la base. 4 cabezas remachadas opcionales. Acabado pintado sobre zinc según nuestros RAL.

Fijación al suelo por varilla de sellamiento incluida.

Cabeza	Ref.
City	206632
Agora	206630
Bola	206631
Europa	206637



Varilla Ø 14  
longitud 74

Tubo Ø 76.1 x 3  
LG 1000

muelle de tracción  
Exterior: Ø 50, hilo de 10

anillo para levantar  
+ Tuerca M 14

Base de acero



# Pilonas amovibles (extraíbles)

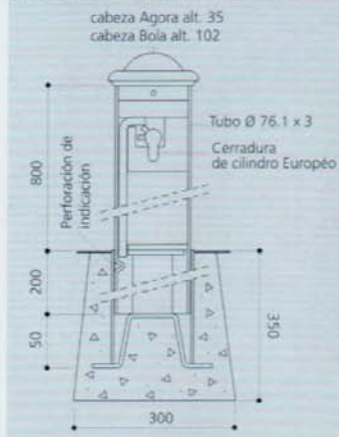
## Sistema Primabloc® con pilonas Ø 76

**Apertura :** desbloquear y hacer girar la pilona sobre sí misma para retirarla del forro.

**Fermeture :** hacer girar la pilona sobre sí misma para que descienda (1) en el forro. Terminar la rotación para bloquearla (2).

Fijación de la caja por sellamiento directo en el suelo. Acabado pintado sobre zinc según nuestros RAL. Entregado con 3 llaves diferentes, idénticas o una llave triangular de 11.

cabeza :	City	Agora	Bola	Europa
3 Llaves dif.	206642	206640	206641	206682
3 Llaves idént.	206645	206647	206665	206683
1 Llave tr. de 11	276642	206659	206666	206684



## Sistemas Serrubloc® con pilonas Ø 76 y 114

Para convertir en amovibles nuestras pilonas y nuestras vallas.

Monobloque de fundición para diámetro Ø 76 ó Ø 114. Cierre mediante cerradura con llave triangular de 11.

Acabado lacado negro. Fijación por sellamiento directo.

### Funcionamiento:

Introducir verticalmente la pilona Ø 76 ó 114 en el Serrubloc y bloquearla.

- 1** Serrubloc para pilonas Ø 76 Ref. 206550
- 2** Serrubloc para pilona Ø 114 Ref. 206551

Referencias de pilonas especiales sin anillas para Serrubloc®:

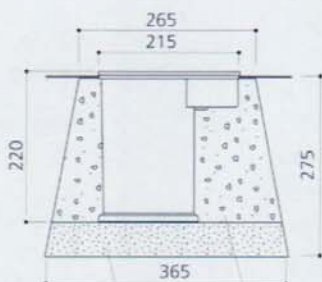
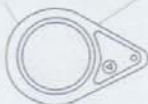
cabeza :	City	Agora	Bola	Europa
Ø 76	286320	286304	286402	286305
Ø 114	286493	286497	286496	286485



Ø 148 Serrubloc para pilonas Ø 76



Ø 148 Serrubloc para pilonas Ø 114



Lecho de arena y grava Macizo en hormigón





## Pilonas abatibles

### Sistema Solibloc® con pilonas Ø 76 y 114

La solidez de esta pizona abatible, totalmente solidaria de su bloque de anclaje, la convierte en la referencia en el campo del control de acceso.

Su sistema de bloqueo garantiza una perfecta rigidez de la pizona en posición alzada.

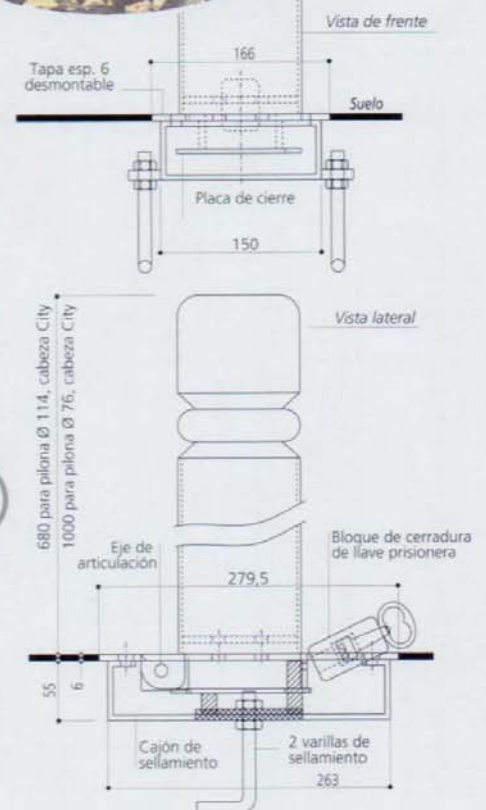
Su llave prisionera obliga al usuario a volver a cerrar el pasaje.

La obturación automática del bloque de cerradura en posición echada evita la acumulación de gravilla u hojas.

Tubo de acero. Cabezas de fundición de acero o de aluminio.

Pilonas pintadas según nuestros RAL. Bloque de cerradura pintado en negro RAL 9005 sobre galvanización. Varillas de sellamiento incluidas.

cabeza :	City	Agora	Bola	Europa
Ø 76	206674	206675	206676	206677
Ø 114	206670	206671	206672	206673





# Bolardos

38



## Bolardos fijos



Cuatro líneas de bolardos en dos alturas para proteger los espacios peatonales. Su diseño contemporáneo o clásico les permite adaptarse a todo tipo de entorno.

Conjuntos monobloque de hasta 39 kg de fundición de 12 a 15 mm de espesor. Resistencia a los choques hasta 6 000 julios, según el espesor de la fundición. Resistencias superiores, hasta 12 000 julios, según pedido y en función de las cantidades solicitadas.

Acabado pintado sobre imprimación según nuestros RAL. Fijación permanente por sellamiento directo.



<b>Ref. 206442</b>	<b>Ref. 206443</b>	<b>Ref. 206301</b>	<b>Ref. 206302</b>
Altura visible 550 Ø 160 - 25 Kg	Altura visible 650 Ø 160 - 29 Kg	Altura visible 400 Ø 270 - 34 Kg	Altura visible 550 Ø 160 - 23 Kg
<b>Ref. 206400</b>	<b>Ref. 206401</b>	<b>Ref. 206351</b>	<b>Ref. 206352</b>
Altura visible 320 Ø 300 - 20 Kg	Altura visible 425 Ø 400 - 39 Kg	Altura visible 400 Ø 270 - 37 Kg	Altura visible 550 Ø 160 - 24 Kg



## Bolardos extraíbles

Tres líneas de bolardos en dos alturas para un acceso ocasional al espacio protegido.

Conjuntos monobloque de hasta 37 kg de fundición de 12 a 15 mm de espesor. Resistencia a los choques hasta 6 000 julios, según el espesor de la fundición. Resistencias superiores, hasta 12 000 julios, según pedido y en función de las cantidades solicitadas.

Acabado pintado sobre imprimación según nuestros RAL.

Fijación por el sistema Serrubloc presentado a continuación.

### Sistema Serrubloc para bolardos

#### Ref. 206552

añádase a la referencia del bolardo seleccionado.

En fundición monobloque. Un solo modelo para todos los diámetros de bolardos. Cierre mediante cerradura y llave triangular de 11.

Obtención, después de retirar el bolardo, por una tapa incorporada en el Serrubloc y bloqueada por la cerradura.

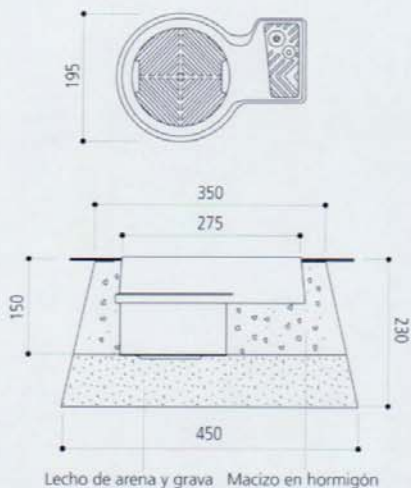
Acabado lacado negro.

Fijación por sellamiento directo.

#### Funcionamiento

Desbloquear el Serrubloc con la llave triangular.

- Retirar el bolardo. **1**
- Sacar la pieza interior.
- Hacerla girar para cerrar el Serrubloc. **2**





## Bolardos retráctiles



Tres líneas de bolardos en dos alturas para liberar de forma frecuente y rápida el espacio protegido.

Conjuntos monobloque de hasta 37 kg de fundición de 12 a 15 mm de espesor, integrados en un cajón de 150 kg.

Resistencia a los choques hasta 6 000 julios, según el espesor de la fundición. Resistencias superiores, hasta 12 000 julios, según pedido y en función de las cantidades solicitadas.

Entregados con instrucciones de colocación y mantenimiento que deben ser respetadas escrupulosamente para garantizar su correcto funcionamiento y duración. El material de drenaje es muy importante.

Pintado sobre imprimación según nuestros RAL.

### Funcionamiento

**Cierre.** Con una vuelta de llave, el bolardo se levanta y se autobloquea en posición alta.

**Apertura.** Hacer girar y retirar la llave y ejercer una presión vertical sobre el bolardo hasta su bloqueo automático en posición baja.

### Bloque de cerradura

Realizado en acero inoxidable. El obturador-cerradura de acero inoxidable está montado sobre un muelle y sirve de tapa antigavilla. En versión estándar, cerradura con llave triangular de 11 y, en opción, cerradura de corona o cerradura para llave octogonal de clavija.

### Tapa

Extraíble para la limpieza. Realizada en fundición, de Ø 460 ó Ø 340 según el modelo, y 60 mm de espesor.

Antideslizamiento con estructura de tipo adoquinado en relieve, con inclinación estudiada para el escurrimiento del agua. Acabado lacado negro sobre imprimación. Fijación al cajón por 4 tornillos hexagonales huecos de acero inoxidable Ø 10. Cabezas de tornillos protegidas por tapones amovibles de goma.

### Cilindro de corrimiento

Es el soporte del bolardo, equipado con bolas de guía en Ertalon, indeformables y muy resistentes.

Accionado por un gato estanco de gas, corre verticalmente en un cilindro amovible introducido en el cajón de sellamiento.

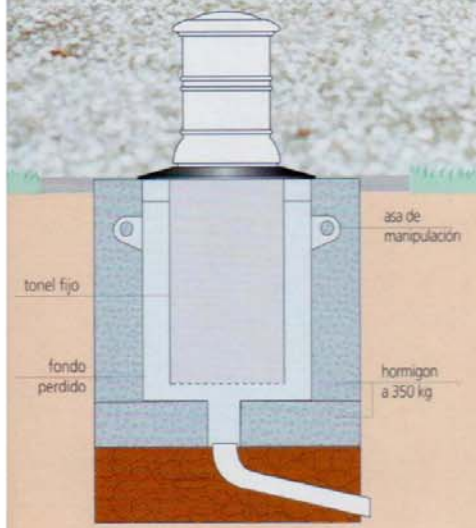
### Encofrado

Cajón perdido realizado en chapa galvanizada de 3 mm, con asas de manipulación para una instalación rápida y sencilla.

### Resistencia

Resistencia a los pares electrolíticos mediante utilización de materiales seleccionados, con exclusión del aluminio.

Gran resistencia al aplastamiento en posición baja (40 toneladas) según los modelos y el terreno en el que se realizan los sellamientos.



### Cierre



### Apertura





# Aparcabicicletas





## Aparcabicicletas



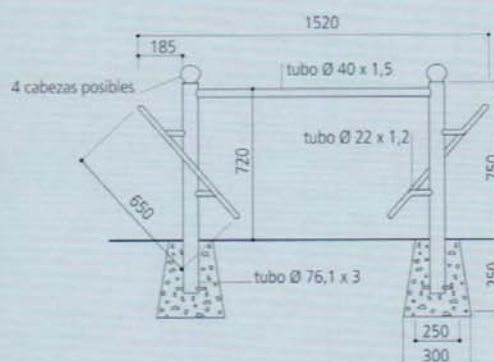
### Aparcabicicletas Duo

Elegante aparcabicicletas de dos plazas que mantiene perfectamente la rueda. Fijación fácil del antirrobo al marco de la bicicleta.

4 cabezas posibles: City, Agora, Bola, Europa.

Acero pintado sobre galvanización según nuestros RAL.

Fijación por sellamiento directo.



Cabeza :	City	Agora	Bola	Europa
Referencia	207412	207413	207414	207415

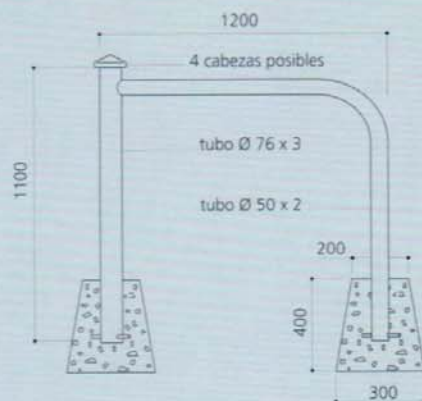


### Barandilla para bicicletas y motos

Realizado en dos versiones:

o acero galvanizado con cabeza Mercure negra en fundición de aluminio,

o acero pintado sobre galvanización según nuestros RAL. 4 cabezas posibles: City, Agora, Bola, Europa. Fijación por sellamiento directo.



City pintada	Ref. 207523
Bola pintada	Ref. 207522
Agora pintada	Ref. 207521
Europa pintada	Ref. 207524
Mercure, barandilla galvanizada, cabeza negra	Ref. 207520



# Aparcabicicletas

## 1 a 6 Aparcabicicletas Decorativo modulares:

- 4 cabezas posibles
- Cara simple o cara doble
- Todos los colores de nuestros RAL
- Extensión por módulos de 6 plazas de cara simple o doble

Permiten guardar y enganchar todos los tipos de bicicleta, incluidas las BTT.

Realizados en acero, pilonas  $\varnothing$  76/3, arcos  $\varnothing$  22/1,2. Espacio entre arcos de 50 mm.

Acabado pintado sobre galvanización.

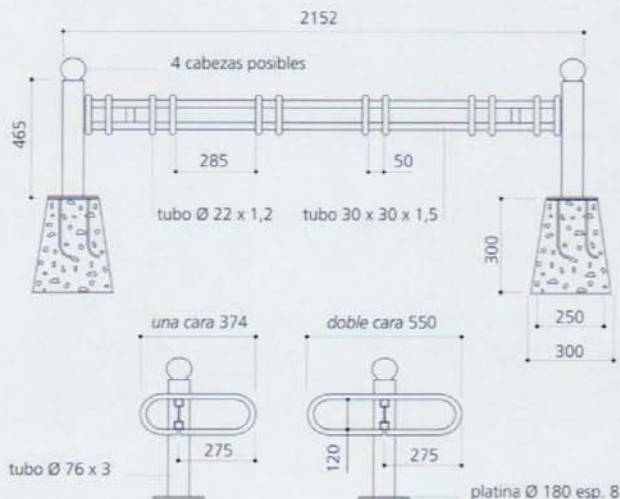
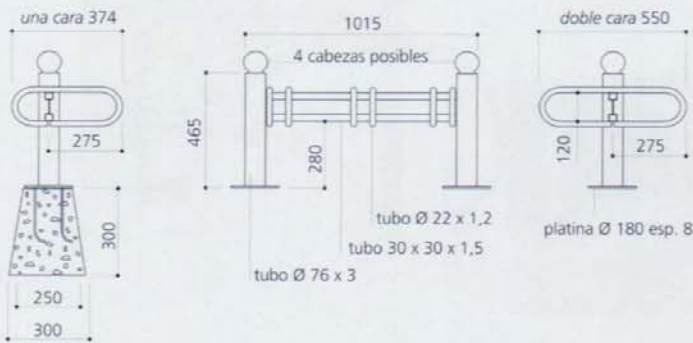
Fijación sobre patinas con varillas de anclaje incluidas.

1 Aparcabicicletas de 3 plazas		2 3 plazas de doble cara		Ref.
Cabeza City	207365	Cabeza City	207355	
Cabeza Agora	207360	Cabeza Agora	207350	
Cabeza Bola	207361	Cabeza Bola	207351	
Cabeza Europa	207362	Cabeza Europa	207352	

3 Aparcabicicletas de 6 plazas		4 6 plazas de doble cara		Ref.
Cabeza City	207315	Cabeza City	207325	
Cabeza Agora	207310	Cabeza Agora	207320	
Cabeza Bola	207311	Cabeza Bola	207321	
Cabeza Europa	207312	Cabeza Europa	207322	

### Módulo complementario

5 6 plazas		Ref.	6 6 plazas de doble cara		Ref.
Cabeza City	207335		Cabeza City	207345	
Cabeza Agora	207330		Cabeza Agora	207340	
Cabeza Bola	207331		Cabeza Bola	207341	
Cabeza Europa	207332		Cabeza Europa	207342	





City Agora Bola Europa  
4 cabezas posibles



1

3 5



4 6



3

45



# Aparcabicicletas

## 1 2 Soporte mural orientable o fijo

Para fijar directamente a un muro, con tornillos y clavijas no incluidos. Espacio de 50 mm entre arcos para recibir bicicletas y BTT. Acabado galvanizado.

## 3 Postecillo para soportes

Postecillo de acero galvanizado con tapón de plástico negro, equipado con 8 inserciones. Pernos suministrados para colocar entre 1 y 4 soportes fijos u orientables. Acabado galvanizado. Fijación por sellamiento directo.

## 4 5 Aparcabicicletas de 3 y 5 plazas Éco

Realizados en tubo de acero galvanizado, utilizables por ambos lados y por todos los tipos de bicicleta, incluidas las BTT. Buena sujeción de la rueda. Para colocar o fijar al suelo mediante agujeros de Ø 13 en las placas laterales. Tornillos no suministrados.

## 6 Aparcabicicletas de 6 plazas

En acero galvanizado o pintado sobre galvanización según nuestros RAL. Diseñado para integrarse bajo el refugio (página 48). Emplazamientos alternados en altura, utilizable por ambos lados. Buena sujeción de la rueda. Para colocar o fijar al suelo mediante agujeros de Ø 10. Tornillos no suministrados.

## 7 a 10 Aparcabicicletas Mercure de 3, 6 ó 12 plazas

Cara simple o doble. Tubo de acero galvanizado y cabeza de fundición de aluminio lacada negra. Espacio de 50 mm entre los arcos. Fijación sobre patinas con varillas de anclaje incluidas.

## 11 Aparcabicicletas de 16 plazas

8 bicicletas frente a frente. Acero galvanizado y paneles laterales lacados verdes con señalización. Fijación sobre patinas con agujeros de Ø 13. Tornillos no suministrados.

## 12 a 14 Aparcamotos Decorativo

La solución para evitar el aparcamiento desordenado de bicis motorizadas. Dos acabados:

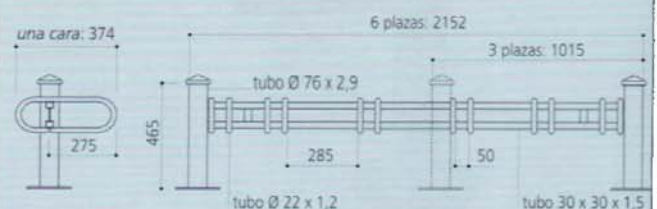
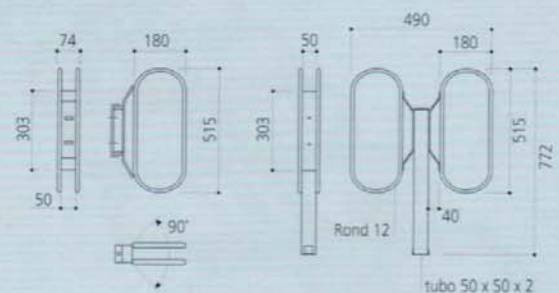
o acero galvanizado con cabeza Mercure de fundición de aluminio lacado negro, RAL 9005.

o acero pintado sobre galvanización según nuestros RAL con 4 cabezas posibles: City, Agora, Bola o Europa.

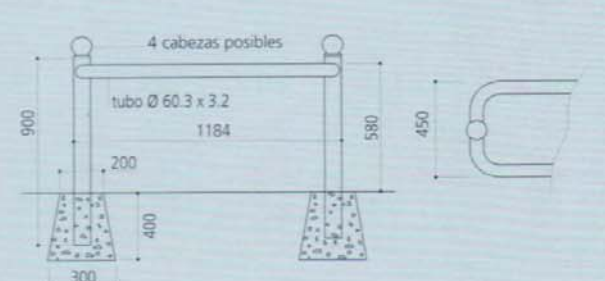
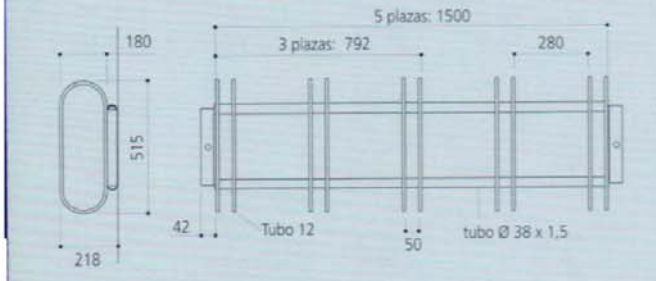
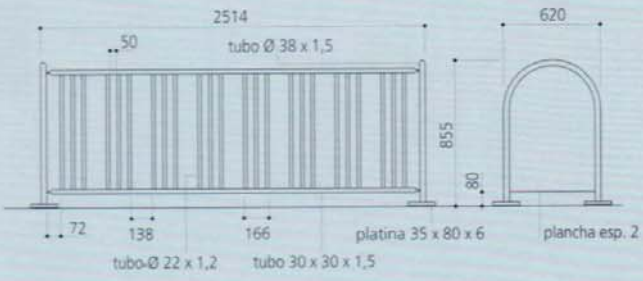
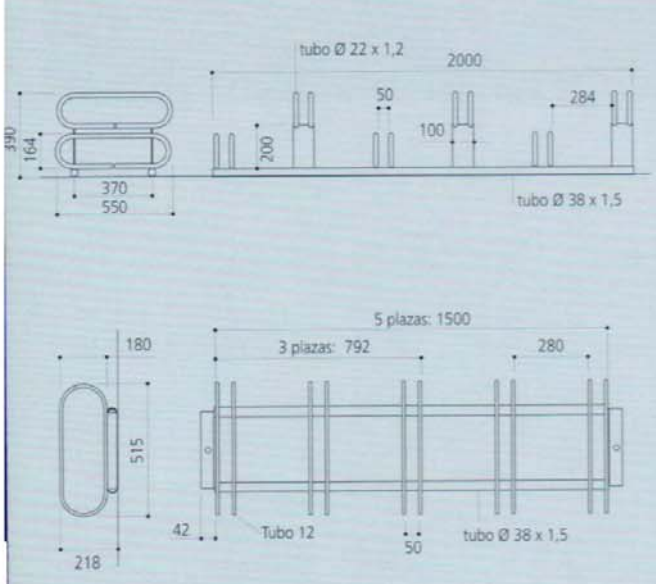
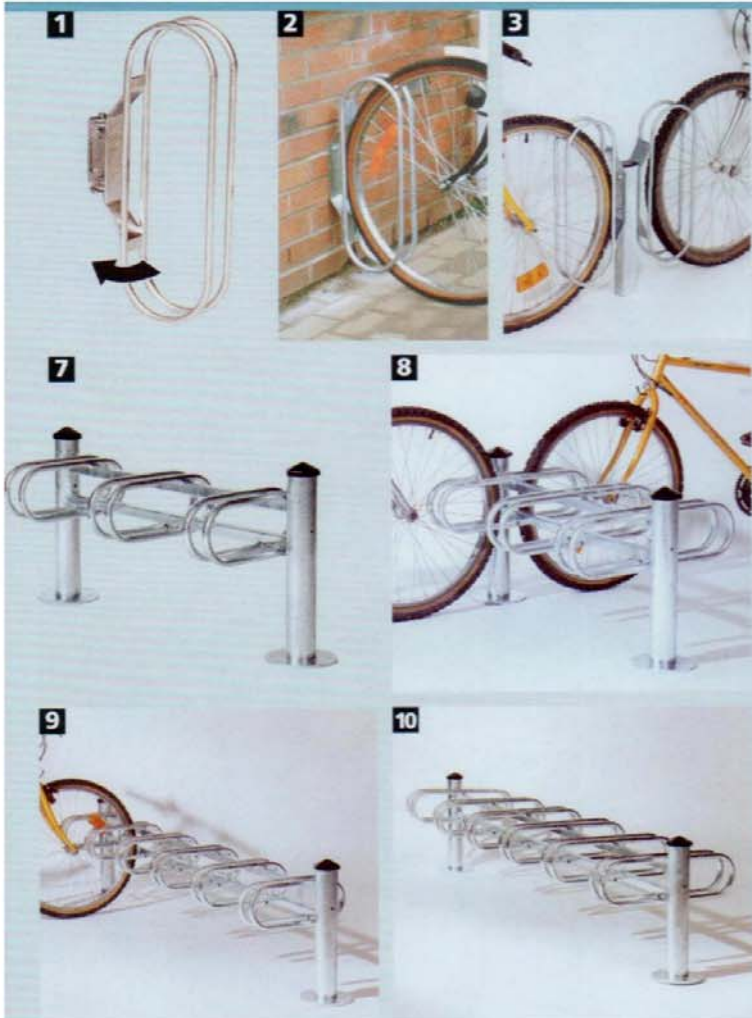
Fijación por sellamiento directo. Opción de base decorativa: base 1 para cabeza Europa o Bola, base 2 para cabeza Agora o City (v. pág. 73).



Denominación	Referencias
1 Soporte mural orientable	204730
2 Soporte mural fijo	204702
3 Postecillo para soporte	204733
4 Aparcabicicletas de 3 plazas Éco	204750
5 Aparcabicicletas de 5 plazas Éco	204701
6 Aparcabicicletas de 6 plazas	204700
7 Aparcabicicletas Mercure de 3 plazas	207002
8 Aparcabicicletas Mercure de 3 plazas doble cara	207022
9 Aparcabicicletas Mercure de 6 plazas	207003
10 Aparcabicicletas Mercure de 6 plazas doble cara	207023
11 Aparcabicicletas de 16 plazas	204760
12 Aparcamotos decorativo - arco galvanizado y cabeza negra	207500
Aparcamotos decorativo - pintado y cabeza City	207512
Aparcamotos decorativo - pintado y cabeza Agora	207510
13 Aparcamotos decorativo - pintado y cabeza Bola	207511
Aparcamotos decorativo - pintado y cabeza Europa	207513
14 Opción base 1 para cabeza Europa o Bola	206123
Opción base 1 para cabeza City o Agora	206127









# Refugios para bicicletas

## 1 Refugio de aluminio

### Estructura

Perfiles tubulares de aluminio anodizado de Ø 50 para ensamblar con racores de fundición de aluminio bloqueados con tornillos autorroscantes.

### Techo y cerramientos

Paneles de policarbonato alveolar enmarcados con perfiles de aluminio anodizado.

Los cerramientos laterales y del fondo son opcionales.

### Travesaño siguiente

Posibilidad de extensión a 12, 18, 24 plazas, etc., añadiendo una estructura fijada con abrazaderas al refugio inicial.

### Fijación

Fijación con U de sellamiento incluidos o clavijas de expansión no incluidas.

## 2 Refugio de acero

Mismas características que el refugio de aluminio, pero realizado con tubos de acero electrozincado de Ø 50/2. Techo de chapa translúcida.

## 1 y 2 Aparcabicicletas opcional

Hasta 6 plazas por elementos básico o por extensión, véanse las páginas 46 y 47.

Denominación      lg x a. x alt.      Ref.

1 Refugio de aluminio    2580 x 2200 x 2330    529000

Travesaño siguiente de aluminio    2580 x 2200 x 2330    529001

2 Refugio de acero      2670 x 2200 x 2240    204720

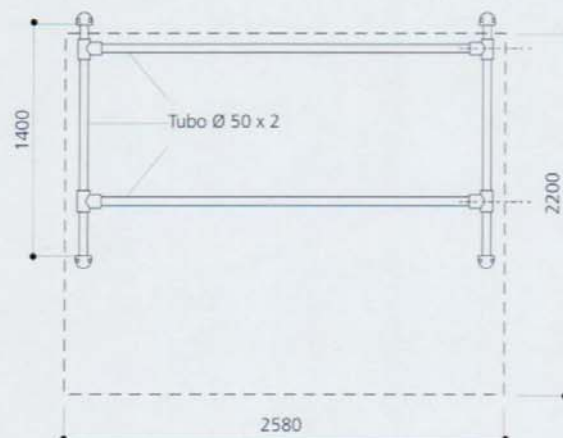
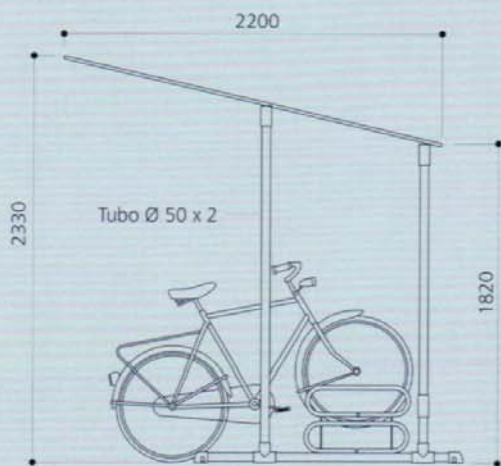
Travesaño siguiente de acero      2580 x 2200 x 2330    529002

### Cerramientos para 1 y 2

2 cerramientos laterales    845 x 50 x 1620    529010

1 cerramiento de fondo en 2 elementos  
1230 x 50 x 1360    529011

Plano del refugio de aluminio





## Refugios para bicicletas

### Refugio de aluminio Decorativo

#### Estructura

Postes en tubo de aluminio EN AW 6005 AT5,  $\varnothing$  76/3. Altura total visible entre 2725 y 2850 según la cabeza, City, Agora, Bola o Europa.

Abrazaderas y bases en fundición de aluminio. Tornillos de acero inoxidable incluida.

Base 1 para cabeza Europa o Bola, base 2 para cabeza Agora o City (v. pág. 73).

#### Techo

Marco compuesto de dos travesaños en tubo de aluminio 40 x 60/3 fijados con abrazaderas a los postes y dos canalones en perfil de aluminio.

Arcos en perfil de aluminio curvado.

Bóveda de policarbonato alveolar translúcido de 6 mm, tratado anti UV, insertada en los dos canalones y entre los arcos.

#### Cerramientos laterales, cerramiento de fondo y abrazaderas de apriete opcionales

Marco realizado en perfil de aluminio, cristales de policarbonato alveolar translúcido de 10 mm, tratado anti UV.

Cerramiento lateral entregado por pares, para fijar a los postes con abrazaderas.

Cerramiento de fondo en 2 elementos con poste intermedio, para fijar a los postes con abrazaderas.

#### Aparcabicicletas de 6 plazas

Incluido en la referencia del refugio y sus extensiones. Realizado en acero zincado pintado según nuestros RAL.

#### Acabado

Pintado de un color, sobre imprimación, según nuestros RAL. Cabezas, abrazaderas y bases opcionales, de color diferente.

#### Montaje

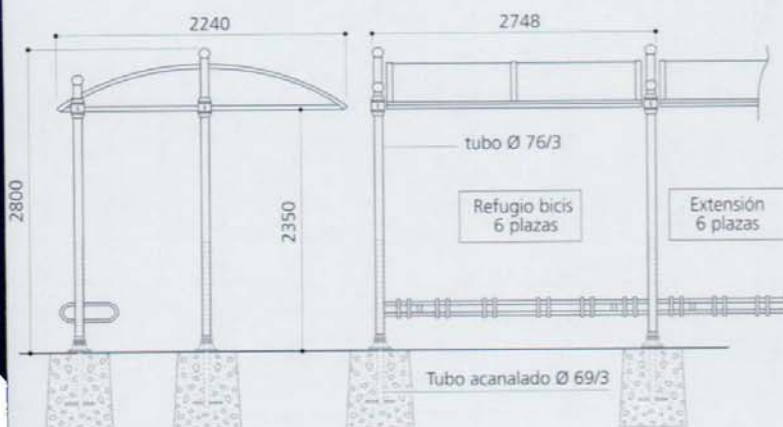
Equipo entregado con lista de piezas, instrucciones de montaje y plano de sellamiento.

Colocación sobre forros de  $\varnothing$  69/3 incluidos. Bloqueo con tornillos hexagonales huecos empotrados en la base. Fijación sobre platinas opcional.

#### Extensión

Posibilidad de añadir al refugio de aluminio

Decorativo inicial extensiones por múltiplos de 6 plazas. Incluir en su estudio de precios los cerramientos de fondo, los cerramientos laterales y las abrazaderas.



#### Refugio bicis 6 plazas

City	Agora	Bola	Europa
529120	529121	529122	529123

#### Extensión 6 plazas

City	Agora	Bola	Europa
529140	529141	529142	529143

2 Cerramientos laterales 529150

1 Cerramiento de fondo en 2 elementos 529151

Abrazadera de fijación de los cerramientos 206000



# Refugios para bicicletas

## 1 Refugio semi-luna

### Estructura

Postes y travesaño en tubo de acero fijados con tornillos e inserciones.

### Techo y cerramientos

Travesaño y canalón en perfil de aluminio.

Techo de policarbonato alveolar translúcido tratado anti UV de 6 mm de espesor.

Cerramientos laterales de PVC expandido blanco de 10 mm de espesor suministrados por pares.

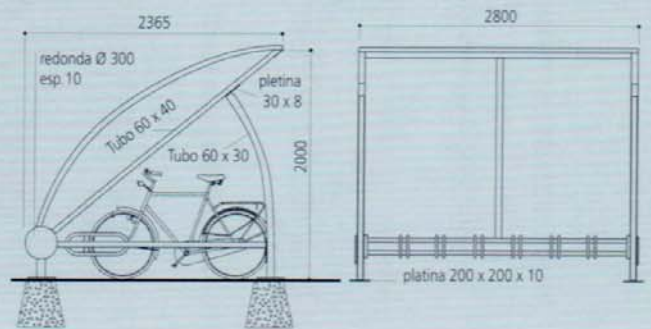
### Aparcabicicletas

Incluido en la referencia 529030 y sus extensiones. Aparcabicicleta de 6 plazas en tubo de acero de  $\varnothing 22 \times 1.2$  fijado a los travesaños con tornillos de acero inoxidable incluidos. Color idéntico al del refugio.

### Acabado y montaje

Pintado según nuestros RAL. Instrucciones de montaje incluida. Fijación sobre platinas y clavijas de expansión incluidas.

Denominación	Ref.	l. x alt. x a.
Refugio Semi-luna inicial	529030	2800 x 2110 x 2365
Refugio Semi-luna compl.	529031	2800 x 2110 x 2365



## 2 Refugio de tubo cuadrado

### Estructura

Postes de acero 80 x 80, montados sobre platinas, equipados en su parte superior con un soporte en U para recibir el techo.

Versión inicial long. 2500 o versión con extensión (véase la foto).

### Techo

Marco compuesto de dos travesaños en tubo de aluminio y dos canalones de aluminio para fijar a los soportes en U de los postes.

Características de la bóveda idénticas a las del refugio Semi-luna.

### Cerramientos

Todos los cerramientos son opcionales.

Cerramiento lateral y cerramiento de fondo entregados en dos elementos.

Marco realizado en perfil de aluminio, cristales de policarbonato alveolar translúcido de 10 mm tratado anti UV.

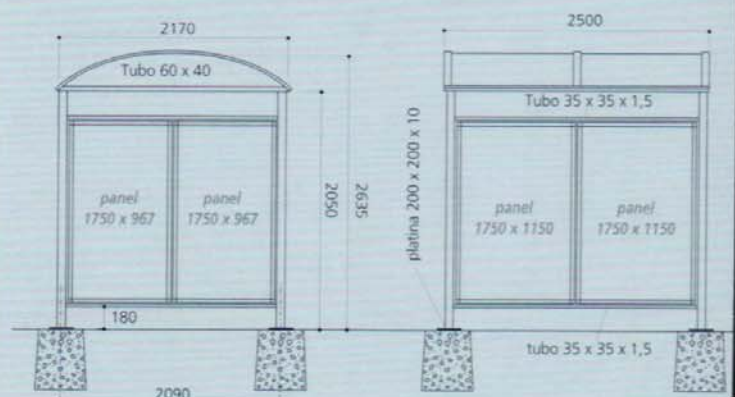
### Aparcabicicletas

Opcional, pintado según nuestros RAL. V. pág. 44: aparcabicicletas de 6 plazas con cabezas según pedido y extensiones por múltiplos de 6 plazas.

### Acabado y montaje

Pintado sobre galvanización según nuestros RAL. Instrucciones de montaje incluidas. Fijación sobre platinas y clavijas de expansión incluidas.

Denominación	Ref.	lg x alt. x a.
Refugio inicial	529040	2500 x 2635 x 2170
Refugio complementario	529041	2500 x 2635 x 2170
1 Cerramiento lateral (2 elem.)	529042	967 x 1750 x esp. 20
1 Cerramiento de fondo (2 elem.)	529043	1150 x 1750 x esp. 20



Dibujo no contractual. No es un plano de sellamiento.






Pasaje cubierto, con o sin cerramiento lateral, para conectar locales industriales, edificios escolares o administrativos o para cubrir áreas de paseo. Misma características y dimensiones que **2**, página 52.

<i>Denominación</i>	<i>Ref.</i>	<i>l. x alt. x a.</i>
Pasaje inicial	<b>529040</b>	2500 x 2635 x 2170
Pasaje complementario	<b>529041</b>	2500 x 2635 x 2170
1 Cerramiento lateral (2 elem.)	<b>529043</b>	1150 x 1750 x esp. 20







# Bancos y jardineras

52

PROCITY



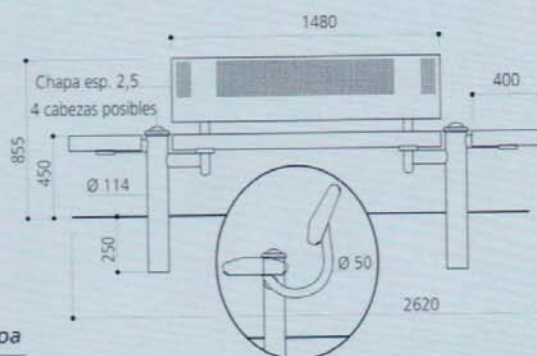
## Bancos



### 1 Banco Brasilia

Pies de tubo de acero de  $\varnothing$  114, 4 cabezas posibles. Asiento y respaldo de chapa de acero perforada de 2,5 mm, pliegues aplanados y ángulos redondeados de seguridad en los extremos.

Pintado de un color sobre zinc según nuestros RAL. Instrucciones de montaje incluidas. Fijación por sellamiento directo.



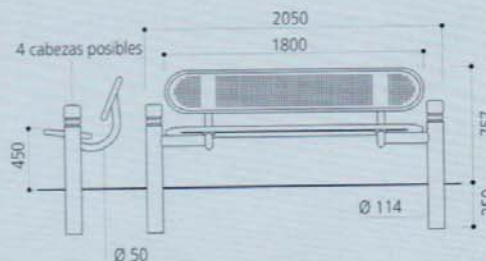
cabezas :	City	Agora	Bola	Europa
Referencia	209100	209101	209102	209103



### 2 Banco Estoril

Pies de tubo de acero de  $\varnothing$  114, 4 cabezas posibles. Asiento y respaldo de chapa de acero perforada de 2,5 mm, rebordeados con un tubo de acero de  $\varnothing$  38.

Pintado de un color sobre zinc según nuestros RAL. Instrucciones de montaje incluidas. Fijación por sellamiento directo.



cabezas :	City	Agora	Bola	Europa
Referencias	209110	209111	209112	209113



# Bancos

## 1 Banco Oslo

Pies de tubo de acero de Ø 76. Asiento y respaldo de chapa de acero perforada de 2,5 mm, pliegues aplanados y ángulos redondeados de seguridad en los extremos.

Pintado de un color sobre zinc según nuestros RAL.

Fijación por sellamiento directo. Instrucciones de montaje incluidas. Base 1 o base 2 opcional (v. pág. 73), en fundición de aluminio, que cubre el sellamiento.

Lg 1500 Ref. 209120

Lg 1800 Ref. 209121

## 2 Banco Florencia doble

Pies de tubo de acero de Ø 76. Asiento y respaldo de chapa de acero perforada de 2,5 mm, pliegues aplanados y ángulos redondeados de seguridad en los extremos.

Pintado de un color sobre zinc según nuestros RAL.

Fijación por sellamiento directo. Instrucciones de montaje incluidas. Base 1 o base 2 opcional (v. pág. 73), en fundición de aluminio, que cubre el sellamiento.

Long. 1500

Ref. 209125

## 3 Banco Lugano

Pies de tubo de acero de Ø 114, 4 cabezas posibles. Asiento y respaldo de chapa de acero perforada de 2,5 mm, pliegues aplanados y ángulos redondeados de seguridad en los extremos.

Pintado de un color sobre zinc según nuestros RAL.

Fijación por sellamiento directo. Instrucciones de montaje incluidas.

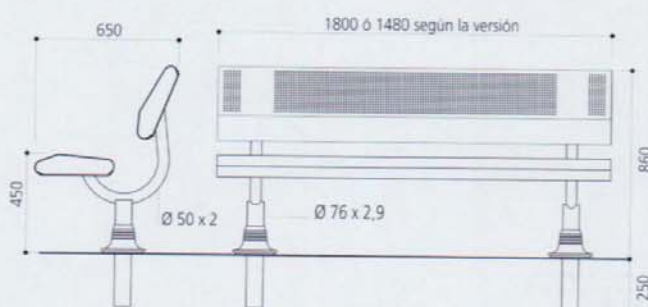
Cabezas :	City	Agora	Bola	Europa
Lg 1500	209130	209131	209132	209133
Lg 1800	209140	209141	209142	209143

## 4 Banco Mercure Lg 1500 Ref. 209145

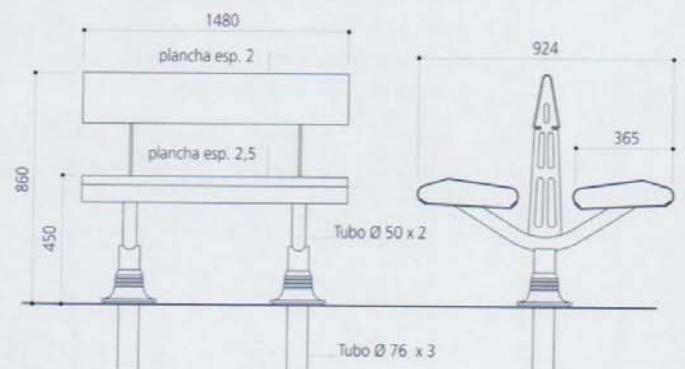
Pies de tubo de acero de Ø 76. Asiento y respaldo de chapa de acero perforada de 2,5 mm, pliegues aplanados y ángulos redondeados de seguridad en los extremos.

Estructura galvanizada. Asiento, respaldo y cabezas en fundición de aluminio, pintados en negro RAL 9005. Fijación por sellamiento directo. Instrucciones de montaje incluidas.

### 1 Banco Oslo - 1500 ó 1800



### 2 Banco Florencia doble 1500



2

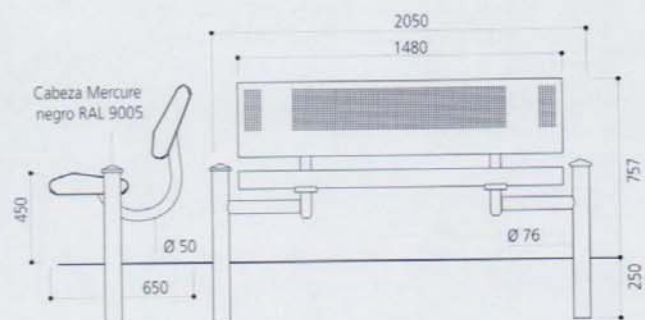
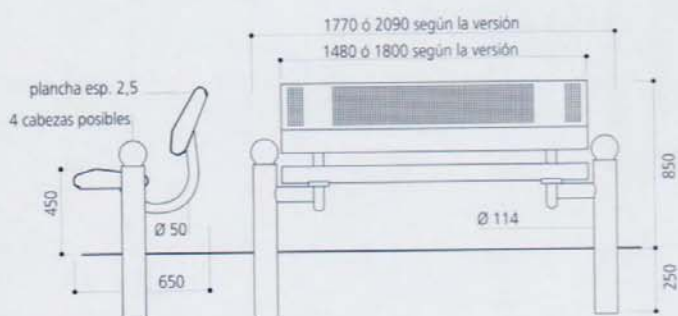
1





**3** Banco Lugano - 1500 ó 1800

**4** Banco Mercure 1500





# Bancos sin respaldo y semisentado

## 1-2 Estoril

Pies de tubo de acero de Ø 114 para los bancos sin respaldo y de Ø 76 para los semisentados.

4 cabezas posibles. Chapa de acero perforada de 2,5 mm, rebordeada con un tubo de acero de Ø 38.

Banco sin respaldo: Long. asiento 1800.

Semisentado: Long. asiento 900.

Pintado de un color sobre zinc según nuestros RAL.

Fijación por sellamiento directo. Instrucciones de montaje incluidas.

Cabezas :	City	Agora	Bola	Europa
Banco sin respaldo	209150	209151	209152	209153
Semisentado	209155	209156	209157	209158

## 3-4 Oslo

Pies de tubo de acero de Ø 76. Chapa de acero perforada de 2,5 mm, pliegues aplanados y ángulos redondeados de seguridad en los extremos.

Banco sin respaldo: Long. asiento 1480.

Semisentado: Long. asiento 900.

Pintado de un color sobre zinc según nuestros RAL.

Fijación por sellamiento directo. Instrucciones de montaje incluidas.

Base 1 o base 2 opcional (v. pág. 73), en fundición de aluminio, que cubre el sellamiento.

Banco sin respaldo **209160** Semisentado **209161**

## 5-6 Lugano

Pies de tubo de acero de Ø 114 para los bancos sin respaldo y de Ø 76 para los semisentados.

4 cabezas posibles. Chapa de acero perforada de 2,5 mm, pliegues aplanados y ángulos redondeados de seguridad en los extremos.

Banco sin respaldo: Long. asiento 1480.

Semisentado: Long. asiento 900.

Pintado de un color sobre zinc según nuestros RAL.

Fijación por sellamiento directo. Instrucciones de montaje incluidas.

Cabezas :	City	Agora	Bola	Europa
Banco sin respaldo	209170	209171	209172	209173
Semisentado	209175	209176	209177	209178

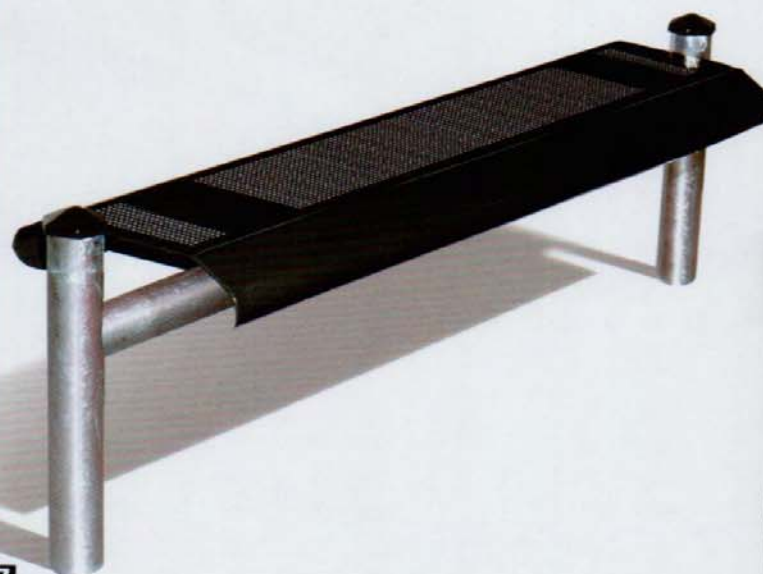
## 7 Mercure

Pies de tubo de acero de Ø 76. Chapa de acero perforada de 2,5 mm, pliegues aplanados y ángulos redondeados de seguridad en los extremos.

Estructura galvanizada. Asiento y cabezas en fundición de aluminio, pintados en negro RAL 9005.

Fijación por sellamiento directo. Instrucciones de montaje incluidas.

Banco sin respaldo Long. asiento 1480 **Ref. 209180**

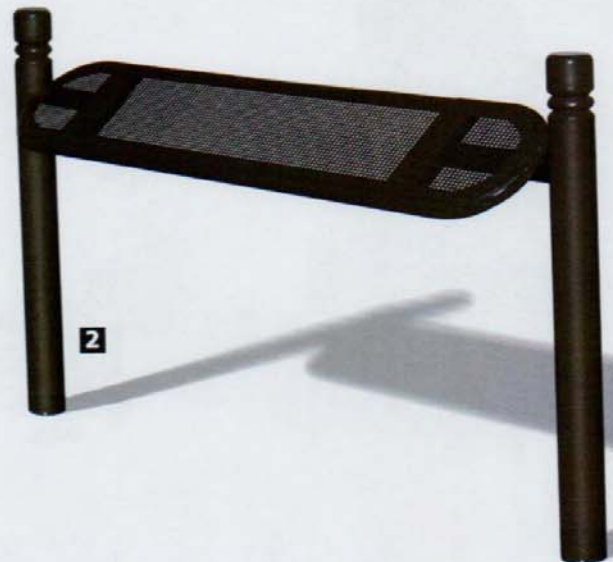




5



4



2



# Jardineras

Cubeta realizada en tubo de acero soldado.

4 cabezas posibles. Pies equipados con amortiguadores para ajustar la altura. Fondo fijo en chapa galvanizada.

Paneles laterales fijos en chapa electrozincada lacada, fijados a las pilonas con pestañas y tornillos para chapa.

Acabado pintado sobre galvanización según nuestros RAL.

Cabezas :	City	Agora	Bola	Europa
Referencias	201260	201250	201251	201263

## Bancos sin respaldo

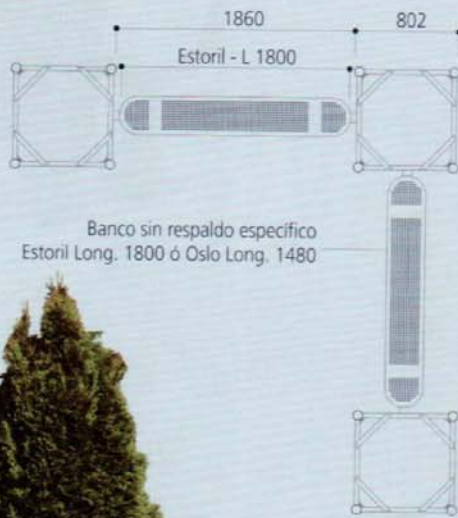
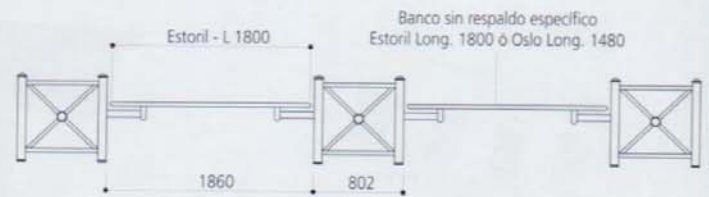
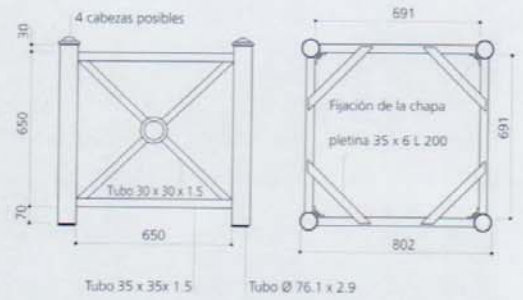
Diseñados especialmente para realizar, con nuestras jardineras, la composición geométrica deseada.

Las referencias específicas de estos bancos sin respaldo y sin pies incluyen el sistema de fijación a las jardineras.

**Banco sin respaldo Estoril:** Chapa de acero perforada de 2,5 mm, rebordeada con un tubo de acero.

**Banco sin respaldo Oslo:** Chapa acero perforada de 2,5 mm, pliegues aplanados y ángulos redondeados de seguridad en los extremos

Banco sin respaldo específico Estoril	Lg 1800	201300
Banco sin respaldo específico Oslo	Lg 1480	201301







RESTAURANT  
PASCAL  
LE FALHER

59



# Papeleras



PRO-CITY



## Papeleras



### 1 Papelera Venezia - 40 litros

Papelera sobre pies de tubo de acero Ø 60. Cuerpo sujetado en la parte superior por 2 medios arcos horizontales de acero plano, uno de los cuales se retira para inclinar el cuerpo de la papeleras a 45°.

Bolsa de plástico no incluida. Opcional: cubo de chapa electrozincada 8/10e con asa lateral de alambre Ø 5.

Pintado de un color sobre zinc según nuestros RAL. Pictograma para pegar (autoadhesivo).

Instalación por sellamiento directo.

Venecia sin cubo	<b>208210</b>
Venecia cubo	<b>208211</b>

### 2 Papeleras Santiago - 40 litros

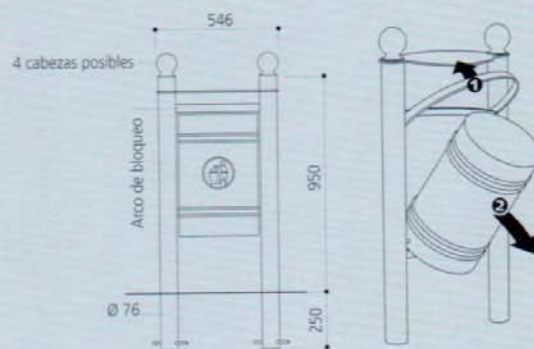
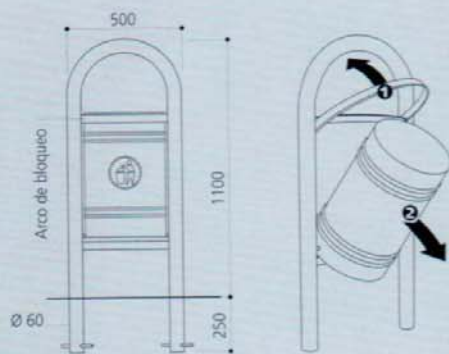
Papelera sobre pies de tubo de acero Ø 76 con tapa. 4 cabezas posibles. Cuerpo sujetado en la parte superior por 2 medios arcos horizontales de acero plano, uno de los cuales se retira para inclinar el cuerpo de la papeleras a 45°.

Bolsa de plástico no incluida. Opcional: cubo de chapa electrozincada 8/10e con asa lateral de alambre Ø 5.

Pintado de un color sobre zinc según nuestros RAL. Pictograma para pegar (autoadhesivo).

Instalación por sellamiento directo.

Cabezas :	City	Agora	Bola	Europa
Sin cubo	<b>208220</b>	<b>208221</b>	<b>208222</b>	<b>208223</b>
Con cubo	<b>208225</b>	<b>208226</b>	<b>208227</b>	<b>208228</b>





# Papeleras

## 12 Papeleras Galway - 60 litros

Papeleras de acero con dos versiones de pie:

- 1- Sobre zócalo de fundición de aluminio de Ø 270 para sellar o fijar en un Serrubloc Ø 145 para volverla amovible (v. pág. 40).
- 2- Sobre pie cilíndrico de acero equipado con una cruceta interior para fijación al suelo.

Galway zócalo de fundición Ref. 208100 Galway pie cilíndrico Ref. 208101

## 34 Papeleras Gustavia - 40 litros

Papeleras de acero con dos versiones de pie:

- 3- Central con tubo de acero Ø 76 x 3 y base de fundición de aluminio, para fijar por sellamiento directo o sobre Serrubloc Ø 76 con cerradura para volverla amovible (v. pág. 36).
- 4- Lateral con tubo de acero Ø 76 x 3 y collar en fundición de aluminio. 4 cabezas posibles. Base 1 con cabezas Bola y Europa, base 2 con cabezas City y Agora (v. pág. 73).

Pie central	<b>208110</b>			
Cabezas :	<i>City</i>	<i>Agora</i>	<i>Bola</i>	<i>Europa</i>
Pie lateral	<b>208117</b>	<b>208118</b>	<b>208120</b>	<b>208119</b>

## 56 Papeleras Esterel - 40 litros

Papeleras de acero con dos versiones de fijación:

- 5- Soporte de chapa de acero lacado preperforado para fijar a un muro
- 6- Aros para fijarlas a cualquier pizona de Ø 76.

Esterel soporte mural Ref. 208150 Esterel sobre pizona Ø 76 Ref. 208142

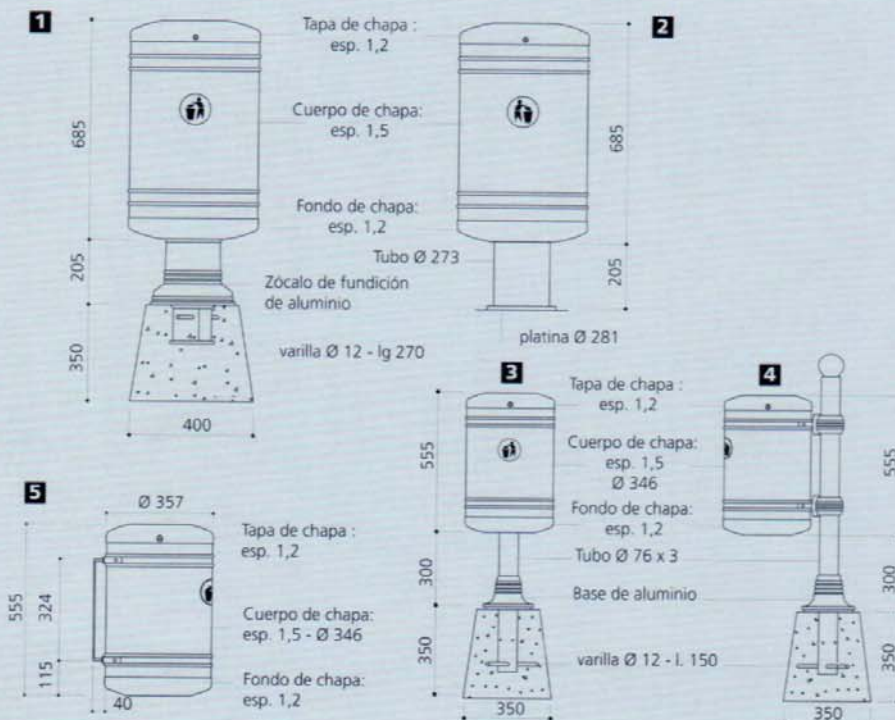
### Características comunes de las papeleras Galway, Gustavia y Esterel

Tapa reductora para impedir que se introduzcan bolsas de basura doméstica, autoextinguidor, diseñada especialmente para impedir que se escapen los gases y permitir apagar el fuego en la papelera.

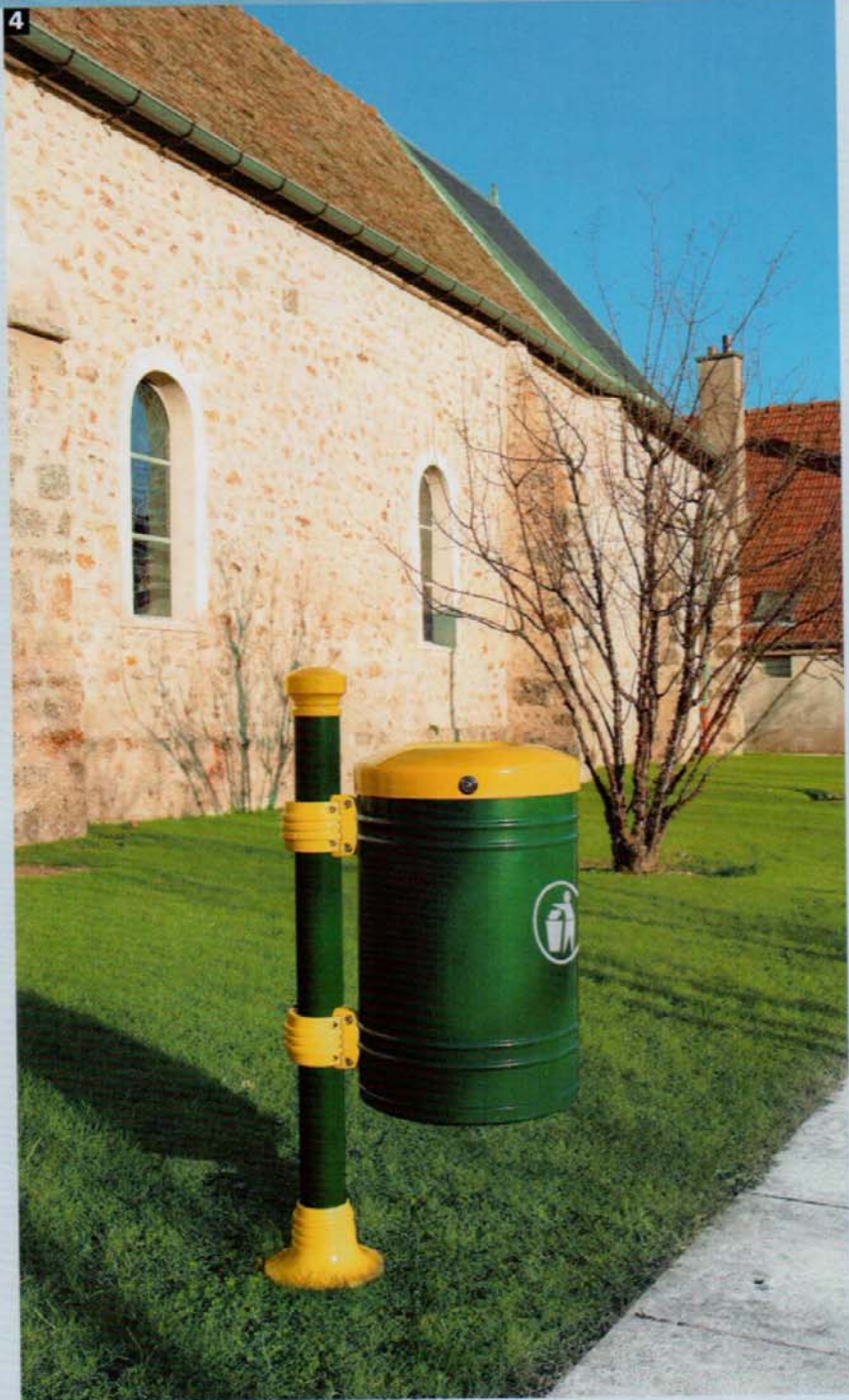
Cubo de chapa de acero electrozincado 8/10 con asa de mantenimiento.

Bloqueo: apertura con llave triangular, cierre con pestillo autocentrador.

Acabado: cuerpo pintado sobre zinc según nuestros RAL; tapa pintada sobre zinc según nuestros RAL.









# Papeleras

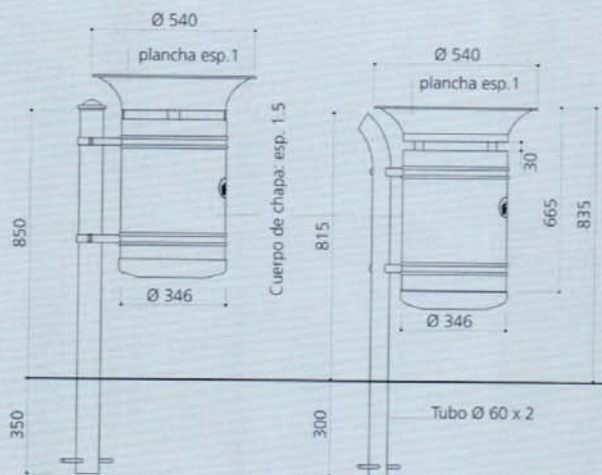
## 1 2 Papeleras Valencia - 40 l

Papeleras de acero con pies laterales de sellamiento directo.

Equipadas con un cubo de chapa electrozincada 8/10e con asa lateral de alambre de Ø 5, con bloqueo por cerradura.

Acabado pintado sobre zinc según nuestros RAL. Pictograma para pegar (autoadhesivo).

- |          |                                |               |
|----------|--------------------------------|---------------|
| <b>1</b> | Valencia pie Ø 76 cabeza Agora | <b>208205</b> |
| <b>2</b> | Valencia pie Ø 60 curvo        | <b>208203</b> |



## 3 4 Papeleras Cergy - 60 l

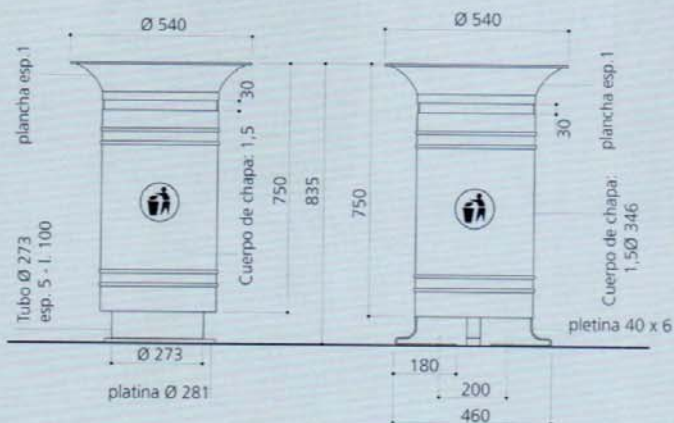
Papeleras de acero para colocar o fijar al suelo:

- Con cuatro pies de acero plano preperforados con agujeros de Ø 13 para fijación al suelo.
- Con pie cilíndrico independiente del cuerpo y equipado con una cruceta interior para fijación al suelo.

Equipadas con un cubo de chapa electrozincada 8/10e con asa lateral de alambre de Ø 5, con bloqueo por cerradura.

Acabado pintado sobre zinc según nuestros RAL. Pictograma para pegar (autoadhesivo).

- |          |                      |               |
|----------|----------------------|---------------|
| <b>3</b> | Cergy 4 pies         | <b>208200</b> |
| <b>4</b> | Cergy pie cilíndrico | <b>208201</b> |







1

## 1a4 Papeleras Montréal y Augsburgro

Dos líneas realizadas en polietileno indeformable y tratado anti UV para una buena resistencia al exterior.

Cubeta interior de acero galvanizado equipada con asas.

Cierre con cerradura triangular. Colocación por bloqueo automático de la tapa.

Instalación mural u, opcionalmente, sobre piona para el modelo de 40 litros.

Fijación al suelo para el modelo de 90 litros.

Acabado negro o verde. Otros colores previo pedido.



4

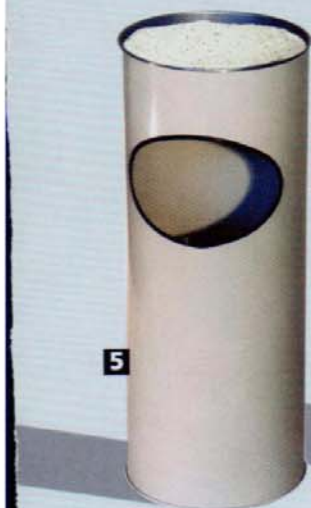


3

	altura	Ø cubeta	altura cubo	Ref.
<b>1</b> Montréal 40 litros				
Ø 385	720	310	500	<b>208000</b>
<b>2</b> Montréal 90 litros				
Ø 445	980	385	770	<b>208001</b>

	altura	Ø cubeta	altura cubo	Ref.
<b>3</b> Augsburgro 40 litros				
Ø 385	720	310	500	<b>208002</b>
<b>4</b> Augsburgro 90 litros				
Ø 445	980	385	770	<b>208003</b>

Poste	Ø 60 - H 1250	<b>208019</b>
-------	---------------	---------------



5



6

## 5 Papelera-cenicero .....Ref. 208026

Acero lacado color crema RAL 1015. H 625, Ø 250. Cubeta de arena con rejilla de limpieza. Sistema de enganche para bolsa de plástico.

## 6 Cenicero .....Ref. 208022

Mismas características que **5** el anterior, sin papeleras.

## Bolsas de arena para 1 y 2

.....Ref. 208025

La seguridad contra incendios y el respeto del medio ambiente condujeron naturalmente a crear el concepto de "cenicero con arena" para apagar inmediatamente las colillas.

Caja de 4 bolsas de recarga de 2 kg de arena.



# Marquesinas de parada de autobús



PROCTITY



## Marquesinas de parada de autobús



Versión 2500

Nuestras marquesinas de paradas de autobús están estudiadas para integrarse armonicamente en los ambientes rurales o urbanos. Postes cuadrados o redondos, 4 cabezas posibles, dos dimensiones (2500 y 5000) permiten personalizar su equipamiento.

### Estructura

- Postes redondos - páginas 68 y 69 - de tubo de aluminio EN AW 6005 AT5 Ø 76/3 sobre platinas. Abrazaderas y bases de fundición de aluminio. Base 1 para cabeza Europa o Bola, base 2 para cabeza Agora o City (v. pág. 73).
- Postes cuadrados - páginas 70 y 71 - de tubo de acero 80 x 80 sobre platinas.

### Techo

Marco compuesto de dos travesaños de tubo de aluminio 40 x 60/3 y dos canalones en perfil de aluminio. Arcos en perfil de aluminio curvado. Bóveda de policarbonato alveolar translúcido de 6 mm, tratado anti UV, insertada entre los canalones y los arcos.

### Cerramiento lateral y cerramiento de fondo

Vidrio de seguridad de 8 mm de espesor con señalización de seguridad. Fijación por sistema de pinza de fundición de aluminio para reemplazar fácilmente los cerramientos de vidrio de seguridad en caso de vandalismo.

### Información

Posibilidad de reemplazar un cerramiento lateral con una vitrina de información de doble cara, dimensión de cartel: alt. 1760 x l 1210:

- Vitrina 2000 sin iluminación, fijada sobre postes redondos con abrazaderas y postes cuadrados con pestañas de fijación. Marco de aluminio de 75 mm de espesor con fondo de chapa electrozincada lacado blanco. Puerta elevadiza de vidrio de seguridad de 4 mm, asistida por amortiguadores. Doble estanquidad por junta mecánica y junta de elastómero. Bisagra integrada, cerradura con 2 llaves.
- Vitrina 3000 con iluminación, sobre pie central. Cajón luminoso con tubos fluorescentes de 58 W, plexiglás difusor blanco de 3 mm de espesor. Marco de aluminio de 150 mm de espesor. Puerta elevadiza de vidrio de seguridad de 4 mm, asistida por amortiguadores. Estanquidad por junta de elastómero. Bisagra integrada, 2 cerraduras con 2 llaves.

### Vitrina de horarios (cajetin)

Todas nuestras marquesinas de parada de autobús se entregan con una vitrina de horarios; marco de aluminio anodizado, espesor 29 mm, alt. 75 x 55. Cristal plexi-choc. Cerradura. Fijación incluida.

### Acabado y montaje

Pintado según nuestros RAL. Instrucciones de montaje incluidas.



Versión 5000



# Marquesina de postes redondos <sup>2</sup>

## 1 Douro - Un cerramiento lateral

Cabezas	City	Agora	Bola	Europa
long. 2500	529300	529302	529304	529306
long. 5000	529301	529303	529305	529307

## 2 Arno - Dos cerramientos laterales

Cabezas	City	Agora	Bola	Europa
long. 2500	529310	529312	529314	529316
long. 5000	529311	529313	529315	529317

## 3 Mosela - Una vitrina 2000

Cabezas	City	Agora	Bola	Europa
long. 2500	529320	529322	529324	529326
long. 5000	529321	529323	529325	529327

## 4 Thames - Una vitrina 2000 y un cerramiento lateral

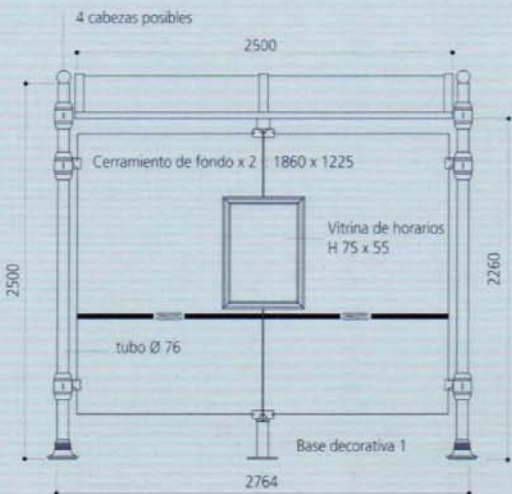
Cabezas	City	Agora	Bola	Europa
long. 2500	529330	529332	529334	529336
long. 5000	529331	529333	529335	529337

## 5 Liffey - Una vitrina 3000 sobre pie central

Cabezas	City	Agora	Bola	Europa
long. 2500	529340	529342	529344	529346
long. 5000	529341	529343	529345	529347

## 6 Var - Una vitrina 3000 sobre pie central y un cerramiento lateral

Cabezas	City	Agora	Bola	Europa
long. 2500	529350	529352	529354	529356
long. 5000	529351	529353	529355	529357



Dibujo no contractual.  
No es un plano de sellamiento.



5



4



**Atención:** todas las dimensiones de bancos sin respaldo no son compatibles con nuestras marquesinas equipadas con una vitrina de información. Sírvase verificar la longitud de su banco: debe poder colocarse a 1 metro como mínimo de la vitrina de información.

69

6





# Marquesina de postes cuadrados

## 1 Oléron - Un cerramiento lateral

long. 2500    **529308**    long. 5000    **529309**

## 2 Malta - Dos cerramientos laterales

long. 2500    **529318**    long. 5000    **529319**

## 3 Orkney - Una vitrina 2000

long. 2500    **529328**    long. 5000    **529329**

## 4 Lérins - Una vitrina 2000 y un cerramiento lateral

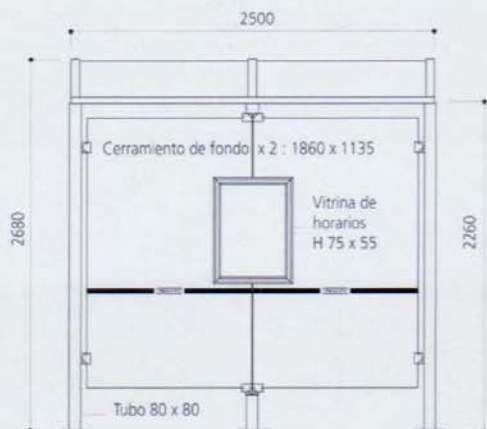
long. 2500    **529338**    long. 5000    **529339**

## 5 Sylt - Una vitrina 3000 sobre pie central

long. 2500    **529348**    long. 5000    **529349**

## 6 Rhodos - Una vitrina 3000 sobre pie central y un cerramiento lateral

long. 2500    **529358**    long. 5000    **529359**



Dibujo no contractual. No es un plano de sellamiento.





**Atención:** todas las dimensiones de bancos sin respaldo no son compatibles con nuestras marquesinas equipadas con una vitrina de información. Sírvase verificar la longitud de su banco: debe poder colocarse a 1 metro como mínimo de la vitrina de información.







# La información en la ciudad



## Vitrinas de información City



**El panel de información**, equipado con vitrina cerrada, es el soporte ideal para la comunicación de las corporaciones locales con los ciudadanos.

- Cuatro cabezas posibles: City, Agora, Bola o Europa.
  - Tres versiones de acabado en uno o dos colores. Selección de colores entre diez posibles (nueve RAL + aluminio anodizado).
  - Dos bases decorativas posibles, base 1 para cabeza Bola y Europa, base 2 para cabeza City y Agora.
  - Abrazadera de fijación en fundición de aluminio que permite extensiones y composiciones a 90°.
  - Banda de rótulo opcional:
- Inscripción opcional, texto previo pedido.  
Espesor del perfil 75 mm.



Bola



Europa



City



Agora



base decorativa 1



base decorativa 2

INFORMACIÓN



Abrazadera de fijación



## Vitrinas de información City

### Estructura

Vitrina de simple o doble cara, realizada en perfil de aluminio de 75 mm de espesor con ángulos redondeados, estanquidad doble por junta mecánica y junta de elastómero. Fondo de chapa electrozincada lacada en blanco.

Puerta de 4 mm en plexi-choc. Cierre por 2 cerraduras, 2 llaves.

Postes de aluminio 6005 AT5 Ø 76/3, altura total 2500 o altura visible 2700 con banda de rótulo.

### Banda de rótulo - opcional

Fijada a los postes por dos abrazaderas: realza el soporte 200 mm. Inscripción opcional. Texto previo pedido.

### Acabados

Versión 1: Anodizado color plata y accesorios pintados según nuestros RAL.

Versión 2: conjunto pintado 1 color según nuestros RAL.

Versión 3: conjunto pintado 2 colores según nuestros RAL.

### Montaje

Instalación sobre forro Ø 69/3 incluido, sobresaliente 1000 mm.

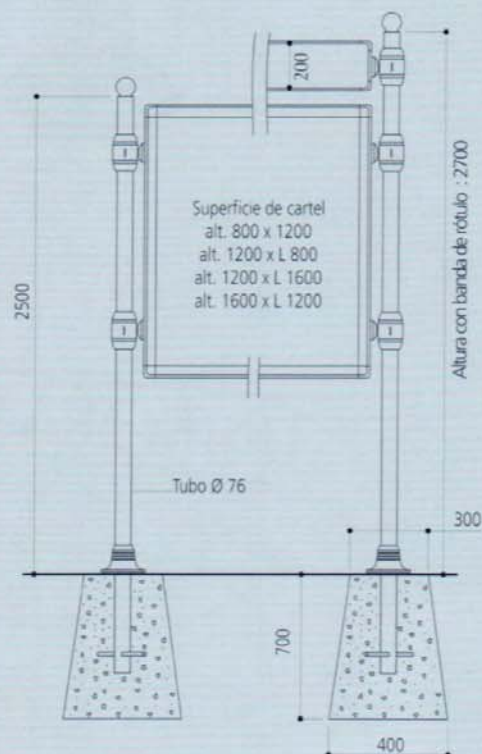
### Dimensiones de superficie de cartel vitrinas de una o dos caras

alt. 800 x 1200	alt. 1200 x 800	alt. 1200 x 1600	alt. 1600 x 1200
Levadiza	batiente	Levadiza	Levadiza

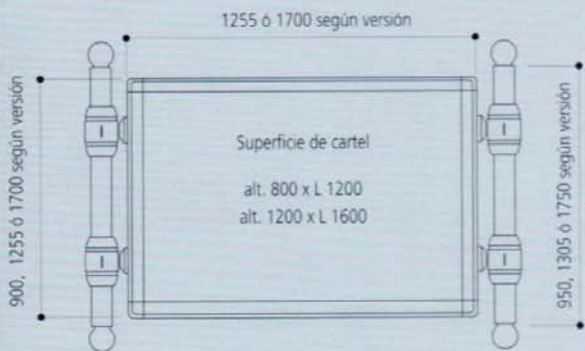


### Vitrinas de información mural

Mismas características que el anterior, con una vitrina de una cara y sin banda de rótulo.









# Vitrina de información Véga

## 1 Estructura

Marco de una o dos caras de aluminio de 150 mm de espesor, sin iluminación.

Fondo de chapa lacada en blanco.

Puerta levadiza asistida por amortiguadores. Vidrio de seguridad de 4 mm. Bisagra integrada. Estanquidad doble por junta mecánica y junta de elastómero. Dos cerraduras situadas bajo la vitrina.

Soporte de tubo de acero galvanizado de Ø 114, tapón torneado soldado.

Fijación de la vitrina al soporte con tornillos pasadores, separadores e inserciones.

## Acabado

Pintado 1 color según nuestros RAL.

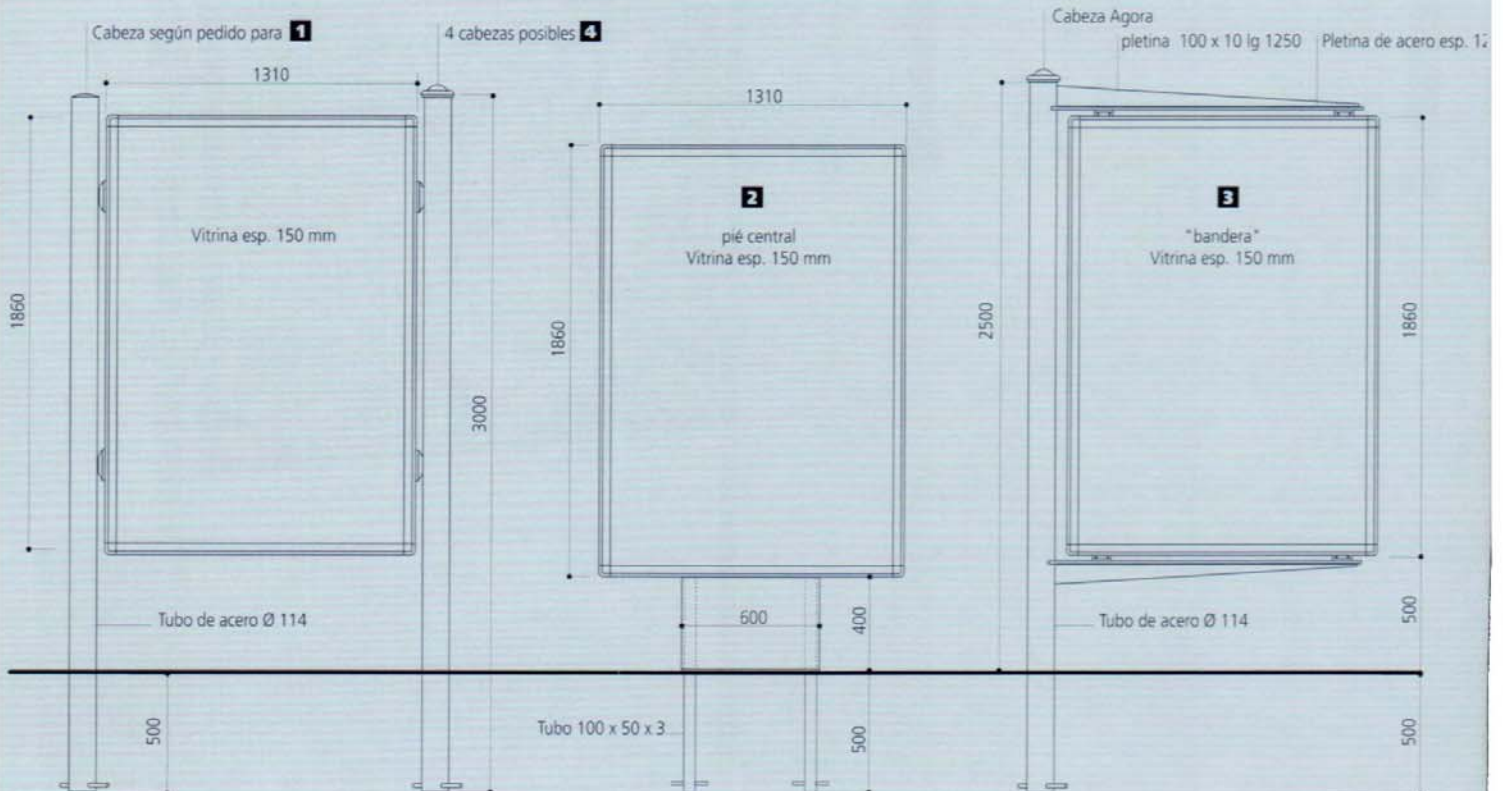
## Montaje

Instalación por sellamiento directo.

Dim. cartel	Una cara	Dos caras
alt. 1200 x 800	<b>570000</b>	<b>570100</b>
alt. 1200 x 1600	<b>571000</b>	<b>571100</b>
alt. 1600 x 1200	<b>572000</b>	<b>572100</b>
alt. 1760 x 1210	<b>573000</b>	<b>573100</b>

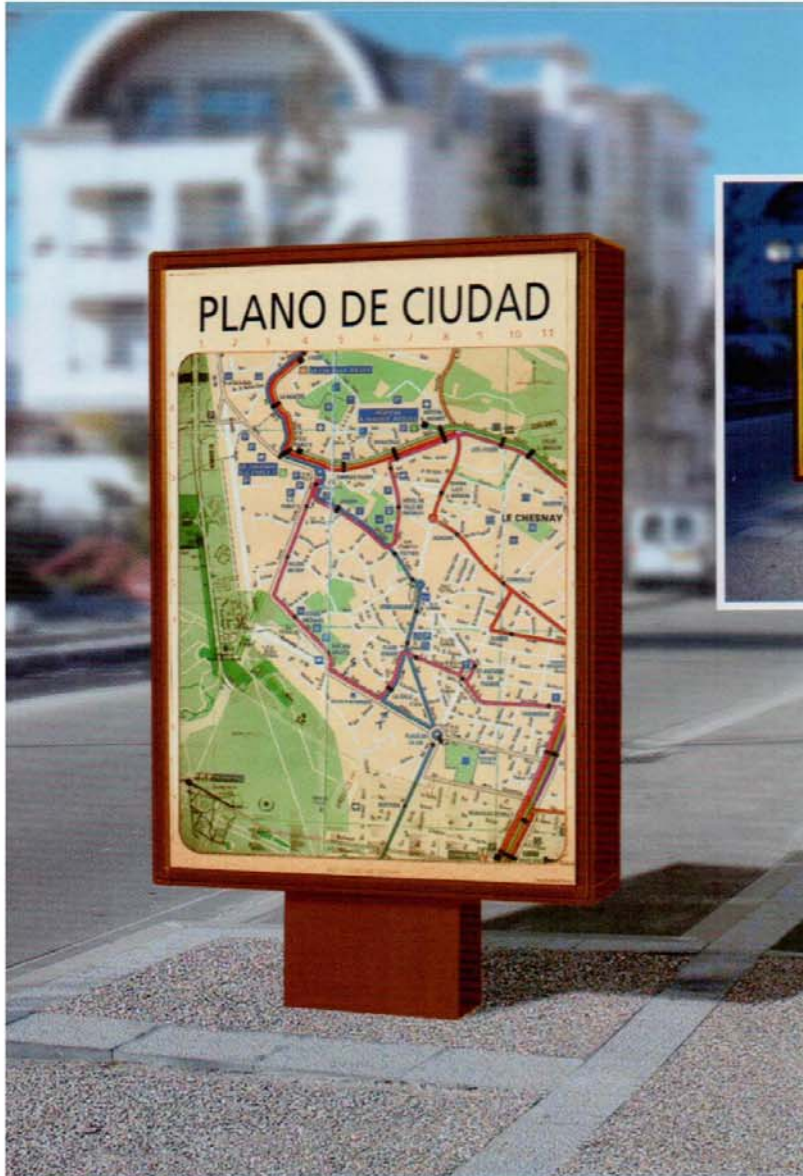


76





## MUPIS- Vitrinas de información luminosas



### 2 3 4 Estructura común

Marco de doble cara realizado en aluminio de 150 mm de espesor.

Dimensiones de cartel: alt. 1760 x 1210.

Fijación del cartel con pinzas horizontales superior e inferior.

Puerta levadiza asistida por amortiguadores, de vidrio de seguridad de 4 mm. Bisagra integrada.

2 cerraduras, 2 llaves por puerta. Estanquidad doble

obtenida por junta mecánica y junta de elastómero.

Iluminación por tubos fluorescentes de gran luminosidad de 58 vatios cada uno. Plexiglás difusor blanco de 3 mm de espesor.

### Acabado

Pintado según nuestros RAL.

### 2 Pie central .....Ref. 512340

Dimensiones: alt 400 x a.600 x prof. 100.

Dos extremos curvos de sellamiento incluidos.

### 3 "Bandera"

Un poste de tubo de acero Ø 114. 4 cabezas posibles. Instalación por sellamiento directo.

Cabezas :	City	Agora	Bola	Europa
Ref.	512341	512342	512343	512344

### 4 Doble poste

Dos postes de tubo de acero Ø 114. 4 cabezas posibles. Fijación de la vitrina al soporte con tornillos pasadores, separadores e inserciones. Instalación por sellamiento directo.

Cabezas :	City	Agora	Bola	Europa
Ref.	512360	512361	512362	512363

### Montaje

Instrucciones de montaje incluidas. La conexión eléctrica debe ser efectuada por un profesional y responder a las normas CE de seguridad vigentes.



4



## Panel de información Saturno

**1** Marco de aluminio espesor 58 mm, puerta batiente, plexi-choc de 4 mm de espesor, bisagra integrada, cerradura 2 llaves.

Estanquidad por junta mecánica. Fondo de chapa electrozincada, lacado blanco. 2 pies de aluminio 60 x 40 equipados con un tapón negro en la parte superior.

Acabado anodizado. Instalación por sellamiento directo.

*Dimensiones ext. en cm*

	alt. 105 x 75	alt. 135 x 75	alt. 135 x 100
Références	<b>522050</b>	<b>522051</b>	<b>522052</b>

## 2 Vitrinas de puertas correderas

Marco de aluminio de un espesor de 58 mm. Uso interior.

Puertas correderas de vidrio de seguridad de 6 mm, cerradura de pulsar con 2 llaves, empotrada en el vidrio.

Fondo de chapa ranurado, de corcho o de fieltro.

Acabado anodizado color plata.

<i>Dimensiones ext. en cm</i>	<i>fondo de chapa</i>	<i>fondo ranurado</i>	<i>fondo de corcho</i>	<i>fondo de fieltro</i>	<i>Formato papel A-4</i>
alt. 75 x 100	<b>513000</b>	<b>513012</b>	<b>513004</b>	<b>513008</b>	8
alt. 75 x 140	<b>513001</b>	<b>513013</b>	<b>513005</b>	<b>513009</b>	12
alt. 105 x 180	<b>513002</b>	<b>513014</b>	<b>513006</b>	<b>513010</b>	24
alt. 105 x 230	<b>513003</b>		<b>513007</b>	<b>513011</b>	30

## 3 Vitrinas "Tradicion"

Marco de aluminio espesor 30 mm para interior y exterior. Bisagra integrada, puerta batiente en plexi-choc de 4 mm, cerradura con 2 llaves.

Estanquidad por junta mecánica.

Fondo chapa electrozincada, lacado blanco, para exterior. Fondo ranurado, fieltro o corcho, para interior.

Acabado anodizado plata o pintado según nuestros RAL.

*Dimensiones ext. en cm*

alt. 40 x 55	alt. 75 x 55	alt. 75 x 75	alt. 105 x 75
--------------	--------------	--------------	---------------

## 4 Vitrinas "Classico"

Marco de aluminio espesor 58 mm para interior y exterior.

Puerta batiente realizada en plexi-choc 4 mm o vidrio de seguridad. Bisagra integrada, cerradura con 2 llaves.

Estanquidad por junta mecánica.

Fondo de chapa electrozincada, lacado blanco.

Acabado anodizado plata o pintado según nuestros RAL.

*Dimensiones ext. en cm*

alt. 75 x 55	alt. 75 x 75	alt. 105 x 75
alt. 135 x 75	alt. 135 x 100	

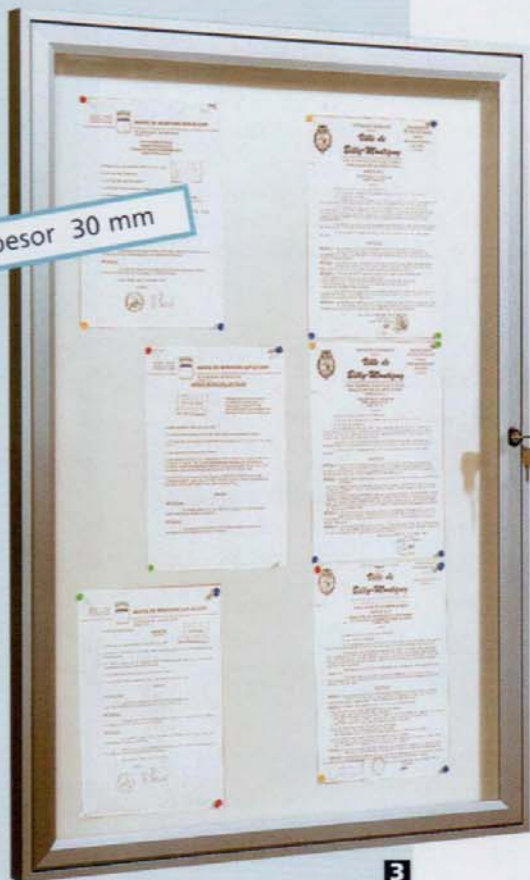






3

Espesor 30 mm



3



4

Espesor 58 mm



4



# Mástiles para banderas

*Enarbolamiento de banderas en la era de Europa para municipalidades y empresas.*

Personalización de la empresa en su zona industrial.

Mástil cilíndrico de aluminio extrusionado EN AW 6005 AT5, Ø 76/3 lacado blanco. Realizado en una o dos partes con manguito de acoplamiento de aluminio estriado Ø 69/3.

Equipado con un pomo decorativo blanco Ø 159, un tope blanco, una driza y un contrapeso Ø 170 para mástil antirrobo únicamente.

Accesorios estándar

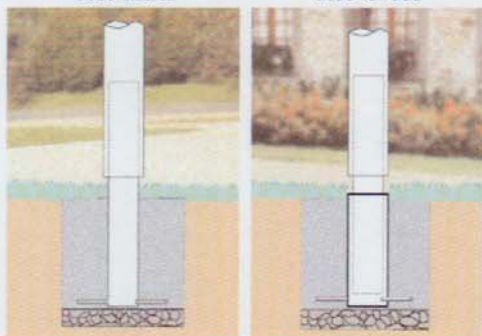


Sistema antirrobo



Base clásica

Base forrada



Cubresellamiento decorativo de fundición de aluminio.

Entregado con base clásica sobresaliente para empotrar u, opcionalmente, con base forrada.

Sistema antirrobo opcional, compuesto de una caja de plástico con 2 llaves, tope de fijación y contrapeso.

Denominación	Núm. de secciones	Ref.
Mástil 4 metros	1	528500
Mástil 6 metros	1	528510
Mástil 8 metros	2	528520
Mástil 10 metros	2	528530

Base forrada para Ø 76	528550
Sistema antirrobo	528540

### Recomendación importante

*Hay que bajar las banderas cuando hay vientos fuertes para que no se deterioren.*

A cada mástil su bandera. Escoja un ancho de bandera de acuerdo con las dimensiones del mástil:

**Mástil de 4 metros:**

bandera de 60 x 90 cm a 80 x 120 cm

**Mástil de 6 metros:**

bandera de 80 x 120 cm a 100 x 150 cm

**Mástil de 8 metros:**

bandera de 120 x 180 cm a 150 x 225 cm

**Mástil de 10 metros:**

bandera de 150 x 225 cm a 200 x 300 cm



Mástil con vitrina sobre consulta



## Mástiles para banderas

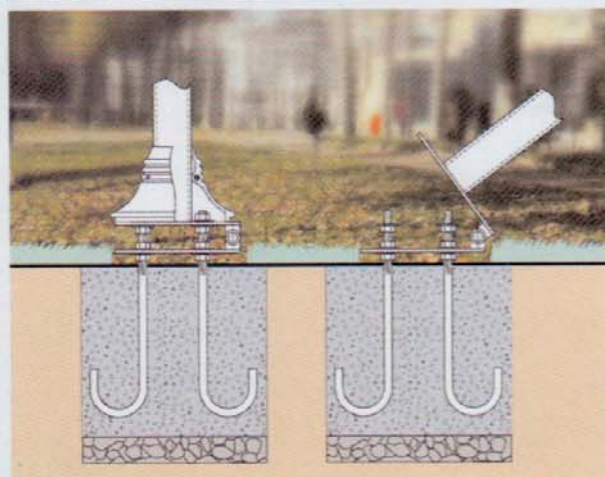
### ▣ Mástiles para banderolas

Para mostrar permanentemente su información esencial.

Mástil entregado con:

- 1 pescante de tubo aluminio de Ø 35 long. 900, a introducir entre la parte superior del mástil y el pomo. Aro de nylon en el mástil para permitir la rotación. Contrapeso de tensión de la banderola.
- 1 base articulada para cambiar fácilmente la banderola. Suministrada con base decorativa en dos partes para ocultar el sistema de bloqueo con pernos.

Altura del mástil con pescante	referencias
Mástil 4,15 metros	<b>528450</b>
Mástil 6,15 metros	<b>528451</b>
Mástil 8,15 metros	<b>528452</b>



### ▣ Mástiles de fachada

Mástiles realizados en aluminio lacado blanco, Ø 36 en 2 o 3 metros.

Suministrados con pomo blanco y tope ajustable con mosquetón de acero inoxidable.

Instalación sobre soportes murales para 1, 2 ó 3 mástiles.

2 metros	<b>Ref. 528700</b>	3 metros	<b>Ref. 528701</b>
----------	--------------------	----------	--------------------

### ▣ Soportes para mástiles de fachada y banderas

Realizado en tubo de acero Ø 30 soldado sobre platina.

3 modelos para 1, 2 ó 3 mástiles Ø 36.

3 modelos para 1, 2 ó 3 banderas sobre astas de Ø 25 como máximo.

Colocación del mástil por introducción exterior.

Colocación de las banderas por introducción interior.

Acabado lacado blanco sobre zinc.

Fijación de los soportes con clavijas y tornillos (no incluidas).



Ref. 528722



Ref. 528721



Ref. 528720



# Protección

82



# Reservas de aparcamiento

## 1 Bloque Clásico



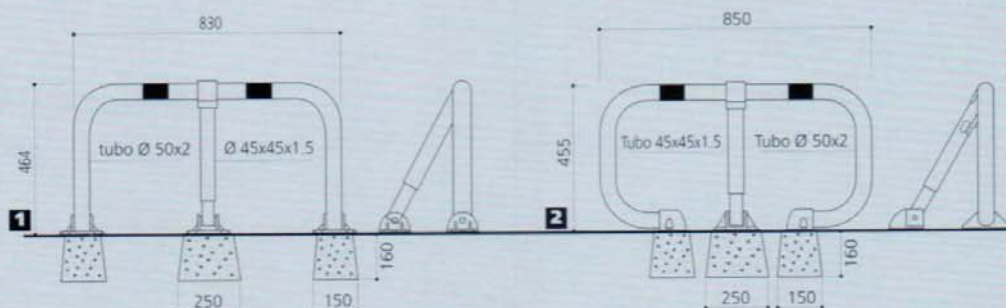
**1-2** Conjunto realizado en tubo de acero galvanizado con bandas reflectantes a pegar. Pie telescópico. Bloques de fundición de aluminio A512 granitados. Apertura por cilindro europeo (3 llaves incluidas). Llaves idénticas o llave triangular opcionales. Bloqueo automático.

Modelo BPE Amortichoc® para absorber el empuje de un vehículo que maniobra. Instalación fácil con U de sellamiento y tuercas de seguridad Ø 8 incluidos.

## 2 Bloque BPE



	Llaves diferentes	Llaves idénticas	Llave triangular
<b>1</b> Clásico	204813	204814	204815
<b>2</b> BPE	204800	204801	204802
<b>2</b> BPE Amortichoc®	204810	204811	204812





# Barreras y pilonas de aparcamiento

## 1-2 Barrera y pilona Robustop®

Barrera de tubo de acero Ø 50 /2. Pilona de tubo de acero Ø 76.

Acabado lacado blanco sobre zinc con una o dos bandas reflectantes incluidas.

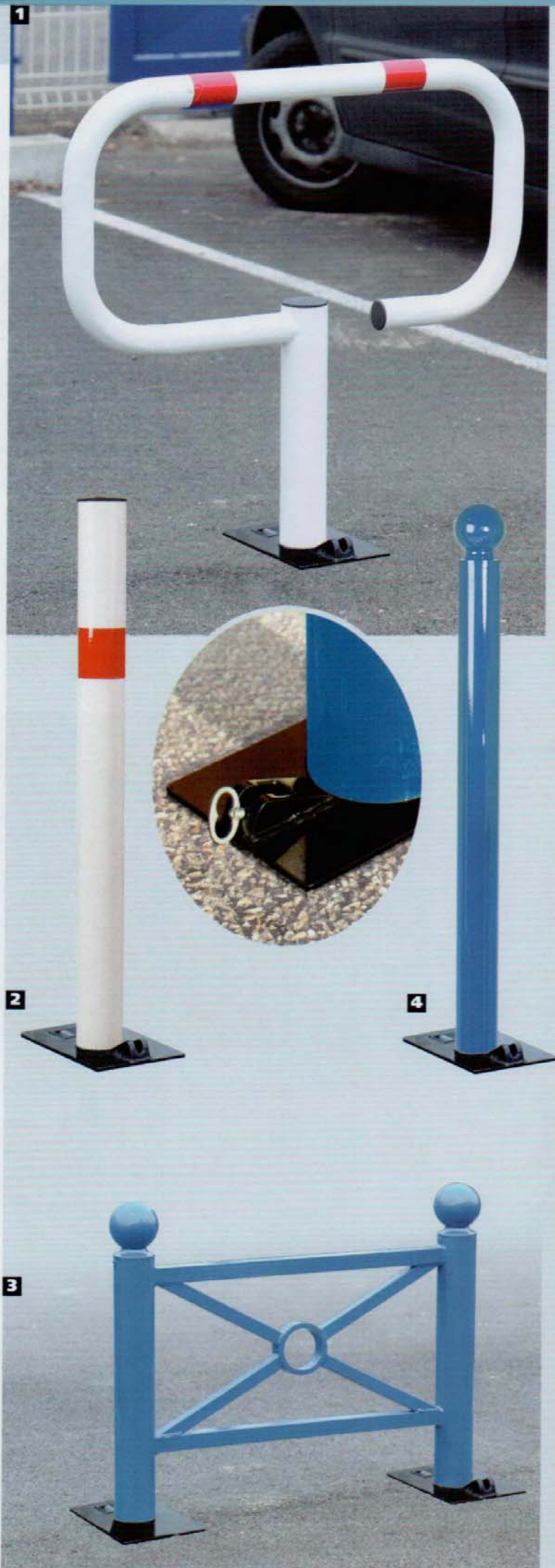
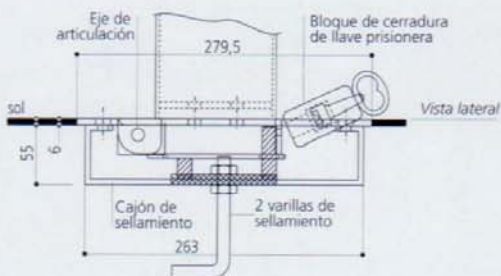
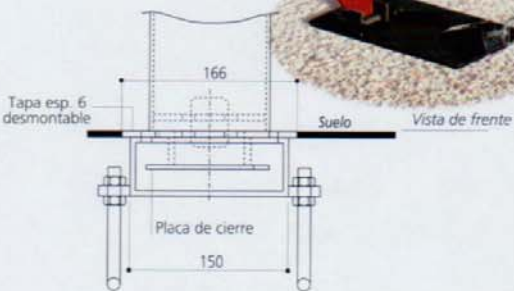
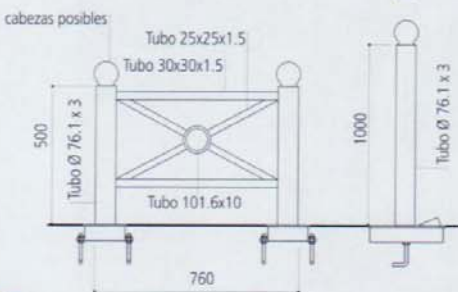
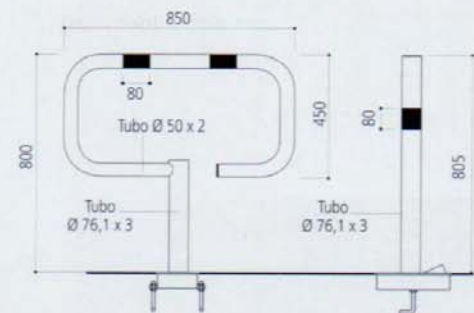
Sistema de funcionamiento, véase Solibloc® en la página 37.

Barrera Robustop	204860
Pilona Robustop	204830

## 3-4 Reserva y pilona decorativa

Tubo de acero Ø 76 /3. Acabado pintado sobre zinc según nuestros RAL. Sistema de funcionamiento, véase Solibloc en la página 37.

Cabezas :	City	Agora	Bola	Europa
Reserva decorativa	206690	206691	206692	206693
Pilona decorativa	206674	206675	206676	206677





## Pilonas tipo bomberos



Control de acceso economico y muy conocido par zonas publicas y privadas.

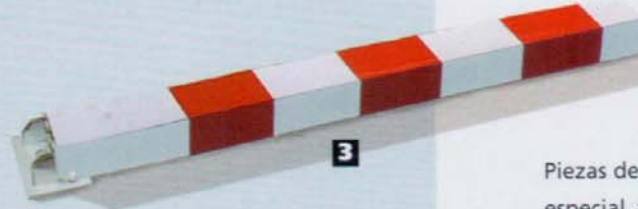
Muy funcional, gracias a las bandas rojas sobre color blanco, que encierran toda la piona.

Tubo de acero de esp. 2 mm. Altura visible 1000 mm. Galvanizada y pintura de polvò. Tubo cuadrado (3 bandas rojas) ò redondo (2 bandas).

3 versiones :

- piona fija (empotrada),
- piona abatible (solo tubo cuadrado) con forro especial, por eso facil a cambiar, entregada con llave triangular o para cilindro Europèo. (llaves diff. ò identicas)

- amovible, la version mas popular, con forro y llave triangular.



Piezas de recambio : llave triang. especial, tapòn de suelo para modelos extraible/abatible de tubo cuadrado 70 x 70 mm.



Modelò	Ref.
<b>1</b> Fija 70 x 70 mm	<b>204900</b>
<b>2</b> Fija redonda Ø60 mm	<b>204905</b>
<b>3</b> Abatible 70 x 70 mm llave triangular	<b>204901</b>
Abatible 70 x 70 mm 2 llaves cil. Europ.	<b>204902</b>
<b>4</b> Extraible 70 x 70 mm llave triangular	<b>204904</b>
<b>5</b> Extraible Ø60 mm llave triangular	<b>204906</b>
<b>6</b> Llave especial	<b>204907</b>
Tapon de suelo para 70 x 70 mm	<b>204908</b>



# Barreras giratorias

## 1 2 Barreras giratorias - lg 2000

Tubos de acero. Poste montado sobre pivote. Cierre estándar por pasador  $\varnothing 20$  y candado incluidos. Bloqueo posible a  $90^\circ$  en posición abierta.

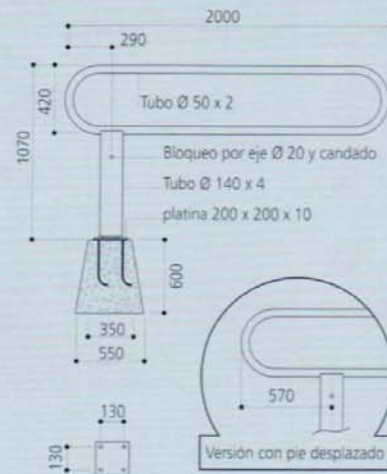
Cierres opcionales: llave triangular de 11 o llave prisionera que obliga al usuario a volver a cerrar la barrera para recuperar su llave.

Acabado galvanizado o pintado sobre galvanización según nuestros RAL.

Fijación sobre platina  $200 \times 200/10$ , por varillas de anclaje para empotrar incluidas.

Giratoria 2000 galvanizada	<b>203120</b>
<b>1</b> Giratoria 2000 pintada	<b>203121</b>
Giratoria desplazada galvanizada	<b>203122</b>
<b>2</b> Giratoria desplazada pintada	<b>203123</b>

## 1 2 Barreras giratorias - lg 2000



## 3 Barreras giratorias de gran longitud

Realizadas en acero en 3, 4 y 5 metros.

Listón  $60 \times 30/2,5$  pivotante sobre barra  $\varnothing 101/3,6$ .

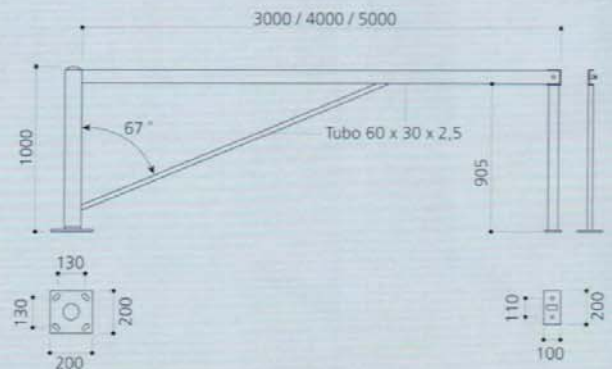
Cierre por candado sobre el soporte de reposo  $60 \times 30/2,5$ . Llave triangular de 11 sobre pilonas opcional.

Acabado lacado blanco sobre galvanización con bandas reflectantes rojas.

Fijación sobre platinas con extremos curvos de sellamiento incluidos.

Longitud 3000	<b>Ref. 203130</b>
Longitud 4000	<b>Ref. 203140</b>
Longitud 5000	<b>Ref. 203150</b>

## 3 Barreras giratorias de gran longitud



## 4 Barreras giratorias con soporte de rueda

Realizadas en acero en 6, 7 y 8 metros.

Listón  $100 \times 50/3$  y barra de refuerzo  $80 \times 40/2$  pivotantes sobre barra  $\varnothing 140/4$  con articulación para absorber los desniveles.

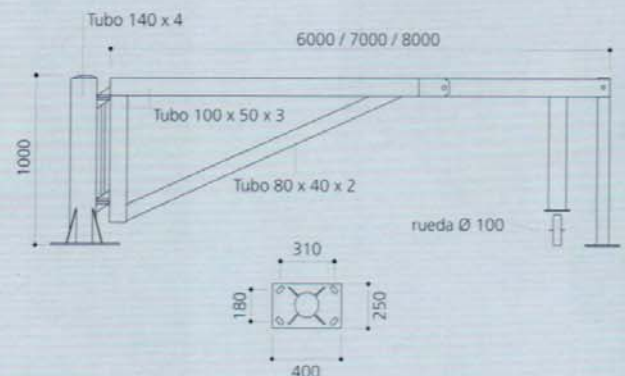
Cierre por pasador y candado sobre el soporte de reposo. Llave triangular de 11 opcional.

Acabado lacado blanco sobre galvanización con bandas reflectantes rojas.

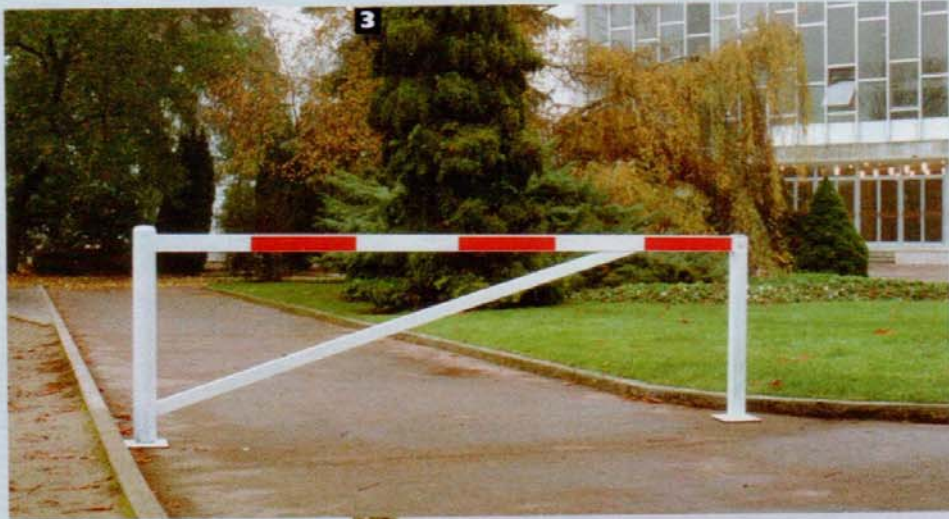
Fijación sobre platinas con extremos curvos de sellamiento incluidas.

Longitud 6000	<b>Ref. 203160</b>
Longitud 7000	<b>Ref. 203170</b>
Longitud 8000	<b>Ref. 203180</b>

## 4 Barreras giratorias con soporte de rueda









# Pórticos

## 1 Pórticos fijos

Prohíben el acceso de vehículos de grandes dimensiones.

Pórtico fijo altura visible 2200 en acero montado sobre platinas con cartelas de refuerzo.

Barra horizontal, de una pieza, hasta 5000 de long y en dos partes con juntas y tirante para longitudes superiores, equipados con anillas para faldillas.

Acabado lacado blanco sobre galvanización con bandas retrorreflectantes rojas.

Fijación por extremos curvos de sellamiento y gálibo incluidos. Ajuste del aplomo por contratueras situadas bajo las platinas.

Pórticos fijos :	Long.	Peso	Ref.
Long. 4200 sin tirante	4200	68 Kg	<b>202300</b>
Long. 5000 sin tirante	5000	72 Kg	<b>202301</b>
Long. 6000 con tirante <b>1</b>	6000	195 Kg	<b>202302</b>
Long. 7000 con tirante	7000	210 Kg	<b>202303</b>

## 2 Opción Gálibo .....Ref. 202600

Gálibo de chapa 1500 x 100 y bandas reflectantes 500 x 80. Enganche con candado y anillas rápidas incluidas. Altura bajo gálibo 1770. Prever varios galivos según la longitud.

## 3 Pórticos giratorios

Pórticos giratorios selectivos para controlar el acceso de camiones pesados, caravanas, etc., a las áreas de aparcamiento.

Pórtico alt. 2200 giratorio sobre poste cilíndrico con asas de rotación y topes de bloqueo para mantenerlo en posición abierta o cerrada.

Cierre por pasadores en posición abierta o cerrada. Bloqueo del pasador con candado incluido o con cerradura de llave triangular de 11 opcional.

Equipados con tirantes para longitudes superiores a 5000.

Anillas soldadas previstas para las faldillas.

Acabado lacado blanco sobre galvanización con bandas retrorreflectantes rojas.

Fijación por extremos curvos de sellamiento y gálibo incluidos. Ajuste del aplomo por contratueras situadas bajo las platinas.

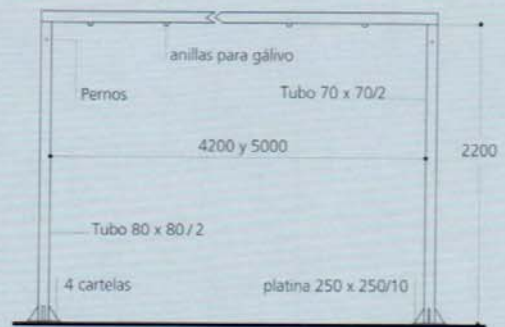
Pórticos giratorios:	altura	peso	Ref.
Long. 5000 sin tirante	2200	208 Kg	<b>202500</b>
Long. 6000 con tirante <b>3</b>	2200	239 Kg	<b>202501</b>
Long. 7000 con tirante	2200	246 Kg	<b>202502</b>

## 4 Pórtico pivotante

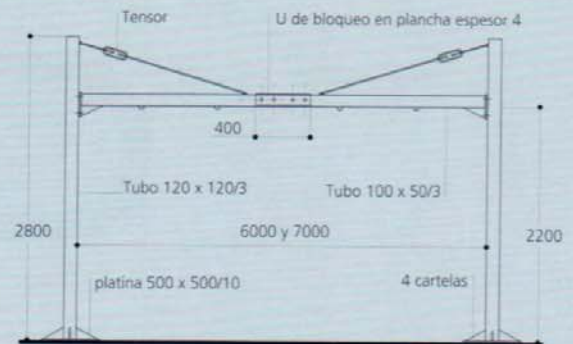
Pórtico pivotante alt. 2200 en acero. Travesaño alto horizontal pivotante en uno de los postes verticales. Acabado galvanizado con 8 bandas retrorreflectantes rojas. Fijación por sellamiento directo. Varilla de sellamiento incluida.

Pórtico pivotante Lg 5000 peso 62 kg Ref. 202304

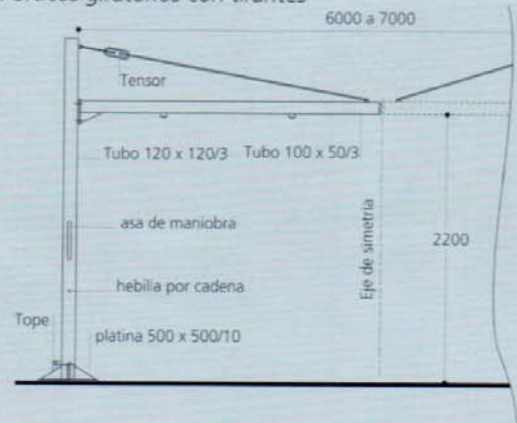
### 1 Pórticos fijos



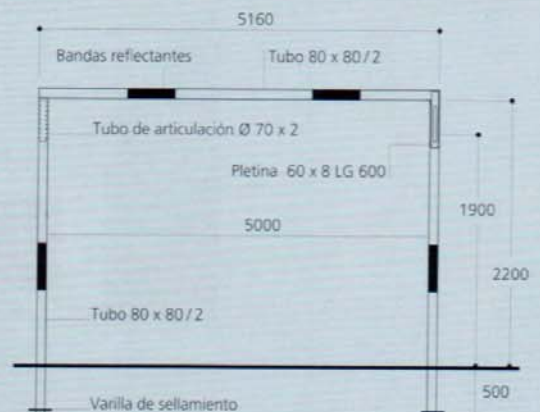
### 1 Pórticos fijos con tirantes



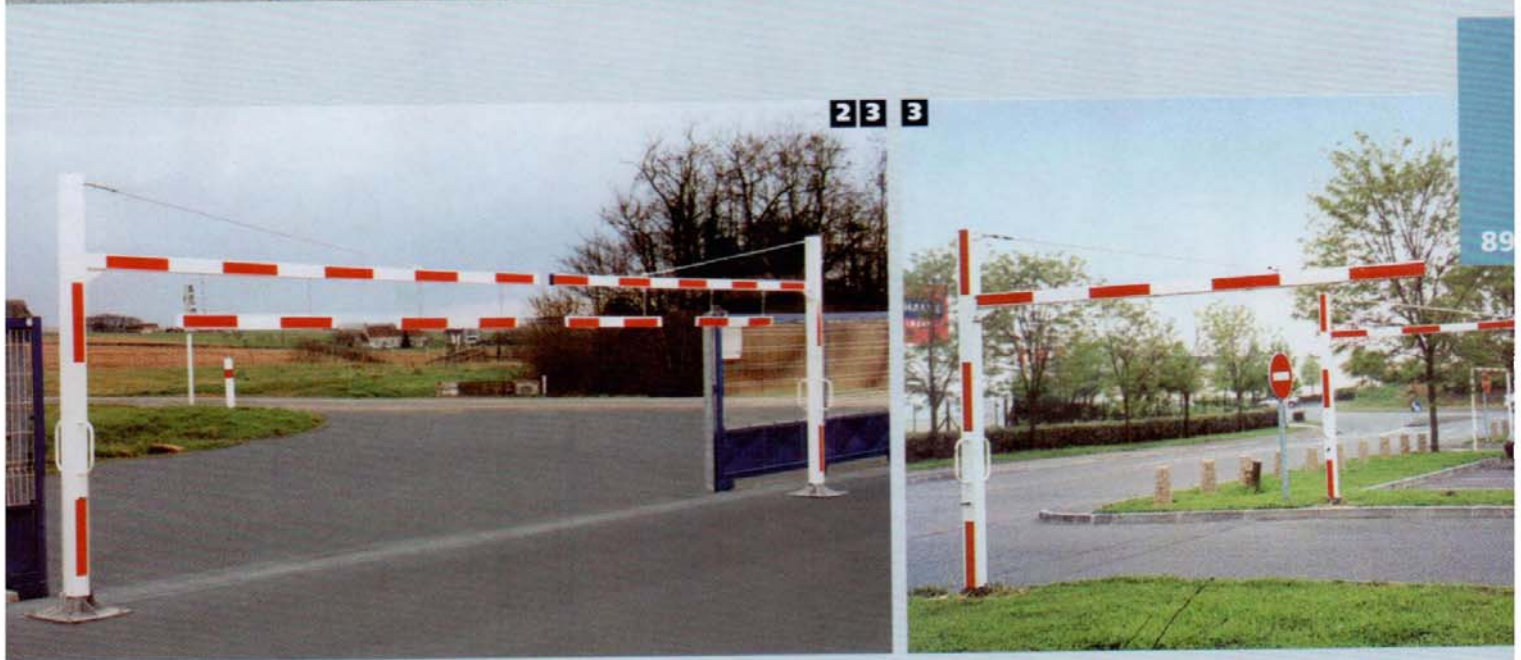
### 3 Pórticos giratorios con tirantes



### 4 Pórtico pivotante









# Acceso limitador

Para filtrar el acceso a los parques públicos para la seguridad de los usuarios.

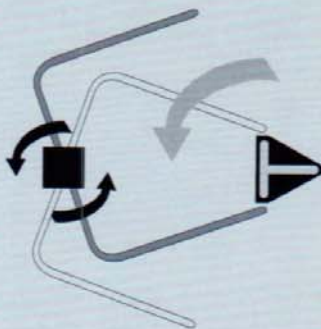
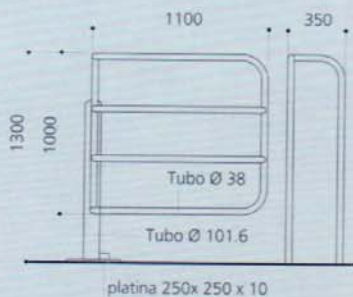
## 1 Barrera selectiva

Conjunto en tubo de acero que incluye un elemento fijo y un elemento giratorio.

Pivote sobre un tubo interior  $\varnothing 89/3$  de cabeza esférica.

Acabado galvanizado o pintado sobre galvanización según nuestros RAL.

Fijación sobre platinas con extremos curvos de sellamiento incluidos.



Galvanizado	Ref. 203200
Pintado	Ref. 203250



90

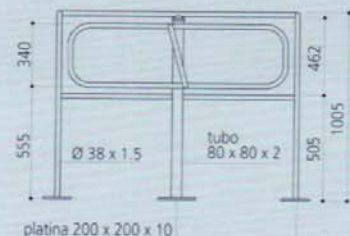
## 2 Barrera torniquete

Conjunto compuesto de tres elementos en tubo de acero.

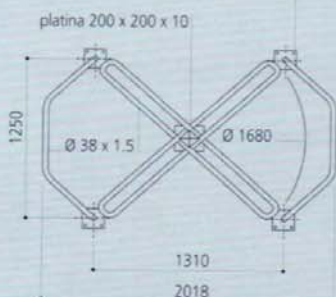
Torniquete pivotante sobre tubo interior de  $\varnothing 70/2$  de cabeza esférica.

Acabado galvanizado o pintado sobre galvanización según nuestros RAL.

Fijación sobre platinas con extremos curvos de sellamiento incluidos.



platina 150 x 150 x 5



Galvanizado	Ref. 203201
Pintado	Ref. 203251



2



## Barreras elevadoras

Indispensables para el filtrado de los vehículos.

### Barrera listón de acero

Realizada en acero, listón 80 x 80 x 2 montado entre dos postes. Rotación sobre un eje de acero montado sobre rodamientos de bolas.

Contrapeso integrado en una caja fijada sobre el listón.

Cierre en posición levantada o cerrada por pasador y candado incluidos, o llave triangular de 11 opcional, sobre poste de recepción.

Entregada con poste de recepción en acero.

Acabado lacado blanco con bandas reflectantes rojas.

Fijación por extremos curvos de sellamiento sobre patinas regulables.

longitud	Referencias
<b>1</b> 4000	<b>202050</b>
<b>2</b> 4500	<b>202051</b>
<b>3</b> 5000	<b>202052</b>
<b>4</b> 5500	<b>202053</b>
<b>5</b> 6000	<b>202054</b>
<b>6</b> 6500	<b>202055</b>

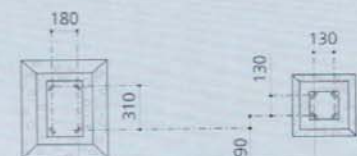
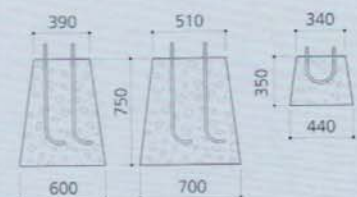
### Barrera listón de aluminio

Mismas características que la barrera listón de acero.

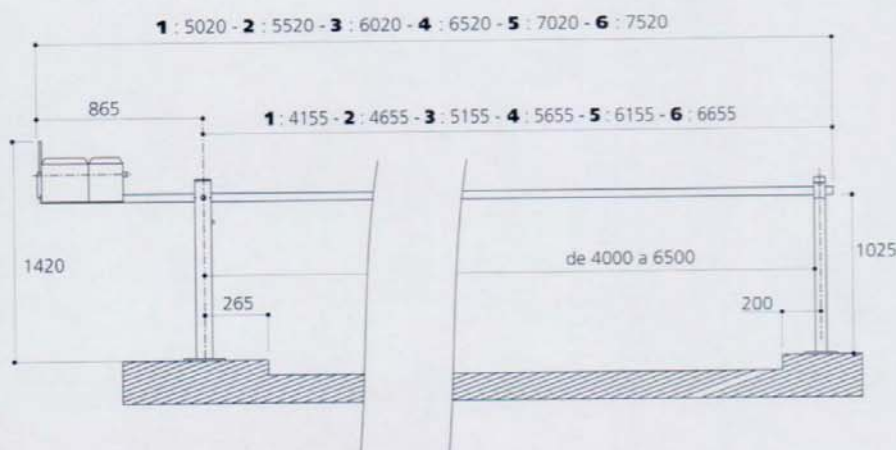
Listón en aluminio, sección 80 x 80 x 3, más ligera para una longitud equivalente.

longitud	Referencias
<b>1</b> 4000	<b>202150</b>
<b>2</b> 4500	<b>202151</b>
<b>3</b> 5000	<b>202152</b>
<b>4</b> 5500	<b>202153</b>
<b>5</b> 6000	<b>202154</b>
<b>6</b> 6500	<b>202155</b>

Sellamiento para poste de articulación y poste de recepción



202150 / 202050 : 3925  
202155 / 202055 : 6425





# Vallas contención de peatones

## 1 Barrera "Clásica"

La barrera clásica móvil de protección.

19 barrotes separados por intervalos reducidos a 106 mm y un enganche universal en todos los tubos de Ø inferior a 40 mm, es este el modelo clásico en barreras móviles de protección.

Acabado galvanizado en caliente u opción pintado según nuestros RAL, sobre galvanizado.

**1** Barrera 19 barrotes **code 200150**

## 2 EcoBar® 2000 y 2500

Su diseño original la convierte en la referencia del mercado de la barrera de seguridad.

De peso reducido, está destinada a aceptar desniveles y rotaciones.

Enganche universal.

Almacenamiento reducido y compacto gracias a los pies triangulares.

Placa de identificación en chapa de 114 x 100 con corte láser o autoadhesivo opcional.

Acabado galvanizado en caliente o pintado sobre galvanización según nuestros RAL.

**2** EcoBar 13 barrotes **code 200020**

**3** EcoBar 17 barrotes **code 200030**

## 4 Eco Budget model 2000 and 2500

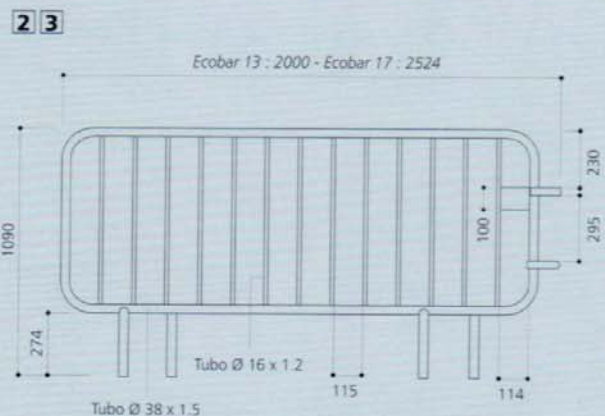
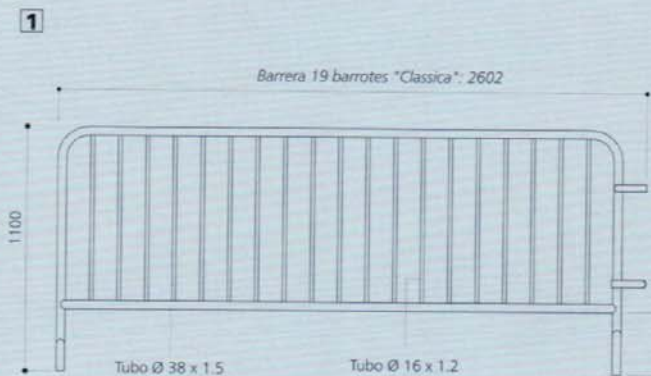
Same as the popular ECOBAR, but a slightly different frame shape.

Delivered without identity plate

And with 1 interlocking hook only, still excellent stability is ensured.

**4** Budget 13 bars **code 200025**

**5** Budget 17 bars **code 200035**





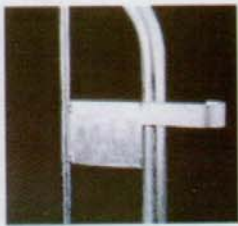
2 3



4 5

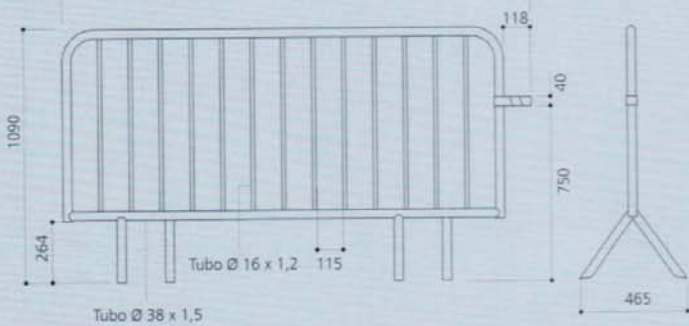


93



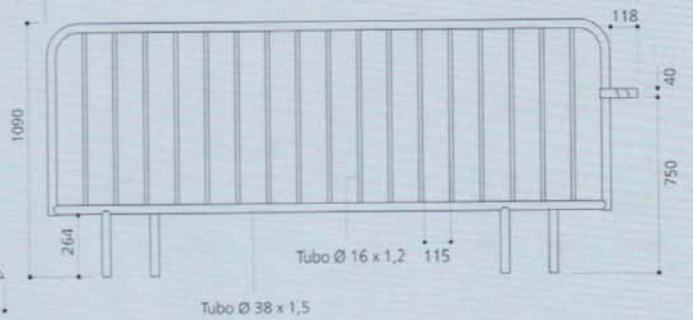
4

Econmică 2000 : 2016



5

Econmică 2500 : 2540





## Barandillas para sellar

### 1 Barandillas simples y reforzadas

Realizadas en acero, en 3 longitudes (1000, 1500 y 2000) y 2 diámetros de tubo ( $\varnothing$  60 y  $\varnothing$  38).

Acabado galvanizado o pintado sobre galvanización según nuestros RAL.

Instalación por sellamiento directo; patinas o forros opcionales.

### 2 Arcos para Parterres

Realizados en acero, en 3 longitudes (1000, 1500 y 2000) y tubo  $\varnothing$  60.

Acabado galvanizado o pintado sobre galvanización según nuestros RAL. Instalación por sellamiento directo; patinas o forros opcionales.

### 3 Barandillas para sellar con barrotes

Realizados en acero y en dos longitudes:

1000 con 7 barrotes y 2000 con 13 barrotes.

Acabado galvanizado o pintado sobre galvanización según nuestros RAL. Instalación por sellamiento directo; patinas o forros opcionales.

### 4 Barra decorativa de protección

Estética e ideal para la protección del mobiliario urbano, los árboles o los escaparates.

Barra de protección equipada con tapones de acero soldados sobre dos pies ligeramente curvados.

Realizada en tubo de acero galvanizado o pintado sobre galvanización según nuestros RAL. Instalación por sellamiento directo; patinas o forros opcionales.

Galvanizado Ref. 201040 Pintado Ref. 201041

### 5 Horquillas de protección

Protección de bocas de incendio y contadores exteriores...

Realizadas en tubo de acero  $\varnothing$  60/2 galvanizado o pintado sobre galvanización según nuestros RAL.

Instalación por sellamiento directo; patinas o forros opcionales.

Galvanizado Ref. 201060 Pintado Ref. 201061

### 6 Estribo de protección

Para rodear postes.

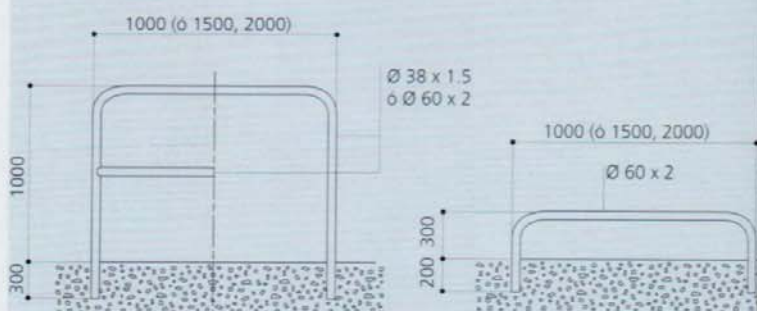
Realizado en acero  $\varnothing$  60/2 galvanizado o pintado sobre galvanización según nuestros RAL. Instalación por sellamiento directo; patinas o forros opcionales.

Galvanizado Ref. 201030 Pintado Ref. 201031

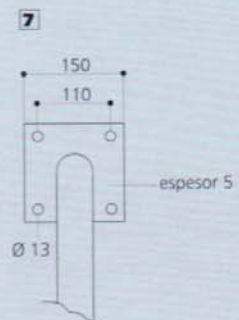
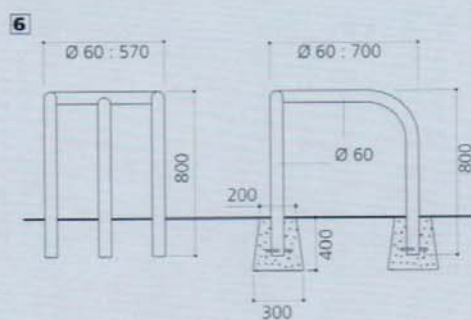
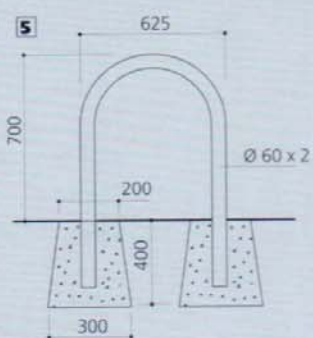
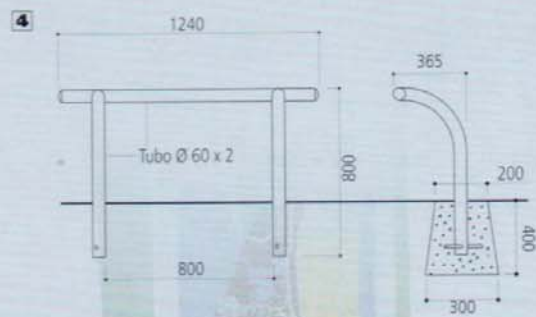
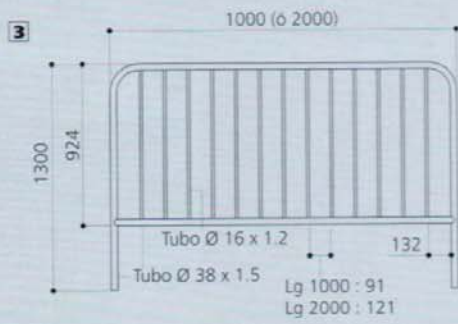
### 7 Platinas

Para suelos enlosados o de hormigón, utilice nuestros productos equipados con patinas opcionales.

La adición de patinas provoca la disminución de la altura total de los productos de 300 mm.









# Corsés para árboles

## 1 Corsé encajable

Rodea completamente el árbol o el soporte que hay que proteger (farolas, postes de señalización, etc.)

Tubo de acero Ø 60/2 galvanizado o pintado sobre galvanización según nuestros RAL

Instalación por encajamiento y sellamiento directo.

	Galvanizado	Pintado
700 x 700	Ref. 201008	Ref. 201009
1200 x 1200	Ref. 201010	Ref. 201011



## Corsé para árbol

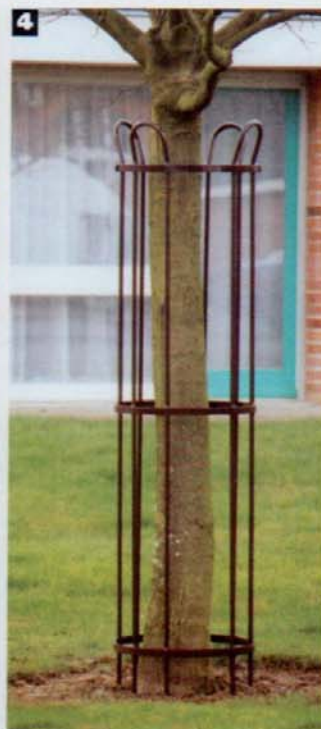
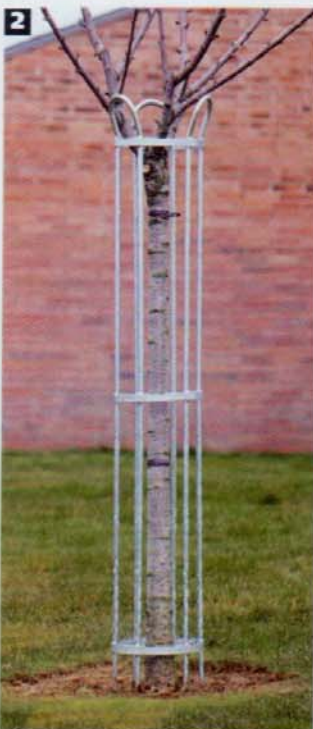
**2-3** Ø 250 : Constituido por tres horquillas, curvadas en su parte superior, unidas entre ellas por aros de acero plano y cerradas por pernos de bloqueo incluidos. Instalación directa en el suelo.

Acabado galvanizado o pintado sobre galvanización según nuestros RAL.

**4-5** Ø 450 : Realizado en dos partes compuestas cada una por dos horquillas, curvadas en su parte superior, unidas entre ellas por medios aros de acero plano y cerradas por pernos de bloqueo incluidos. Instalación directa en el suelo.

Acabado galvanizado o pintado sobre galvanización según nuestros RAL.

	Galvanizado	Pintado
<b>2</b> Ø 250 alt. 1870	Ref. 201121	Ref. 201131
<b>3</b> Ø 250 alt. 1500	Ref. 201124	Ref. 201134
<b>4</b> Ø 450 alt. 1870	Ref. 201122	Ref. 201132
<b>5</b> Ø 450 alt. 1500	Ref. 201125	Ref. 201135



## 6-7 Alcorques para árboles

Alcorque redondo o cuadrado, de acero macizo de 30 x 8 mm y 20 x 10 mm de espesor, soldado por los cantos después del cimbreo. Realizadas en 4 elementos para fijarlos entre ellos con pernos de Ø 8 electrozincados incluidos. Instalación directa en el suelo.

Colocación opcional sobre chasis. Realizado en ángulo metálico y equipado con pestañas de sellamiento.

Permite a la parrilla de árbol apoyarse sobre todo su perímetro.

Acabado galvanizado o pintado sobre galvanización según nuestros RAL.

	Galvanizado	Pintado
<b>6</b> Redonda Ø 1000	Ref. 201205	Ref. 201215
Redonda Ø 1300	Ref. 201206	Ref. 201216
Cuadrada 1000 x 1000	Ref. 201207	Ref. 201217
<b>7</b> Cuadrada 1300 x 1300	Ref. 201208	Ref. 201218



## 8 Corsé de árbol decorativo

Diseñado para adaptarse a nuestras parrillas de árboles redondas y cuadradas.

Acero plano macizo. Entregado en 2 elementos.

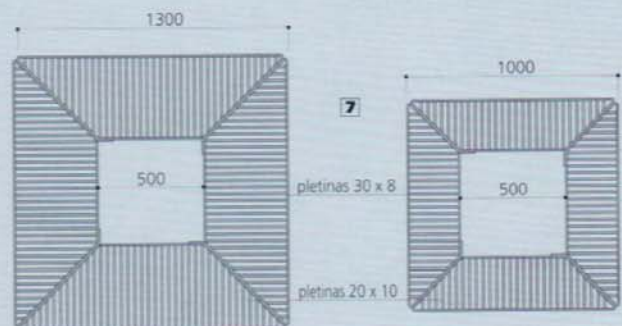
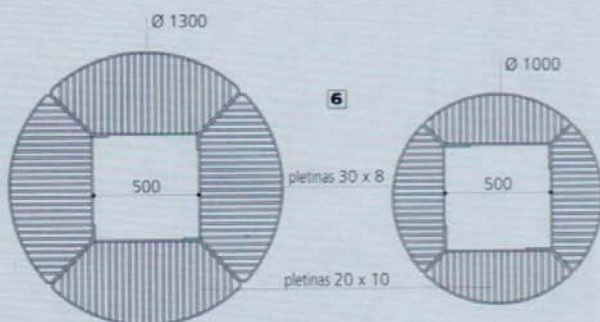
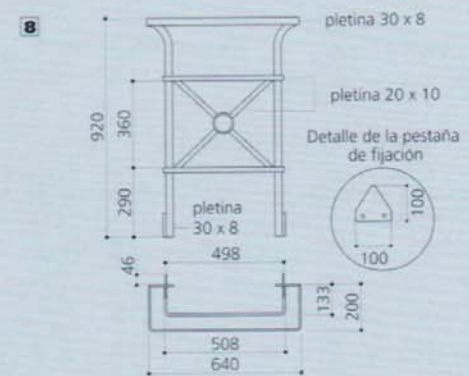
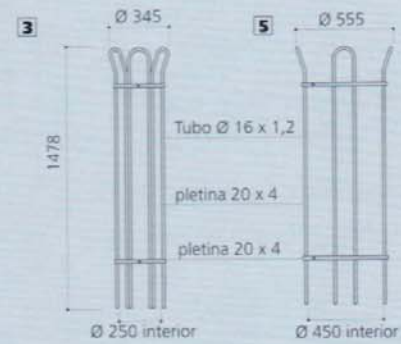
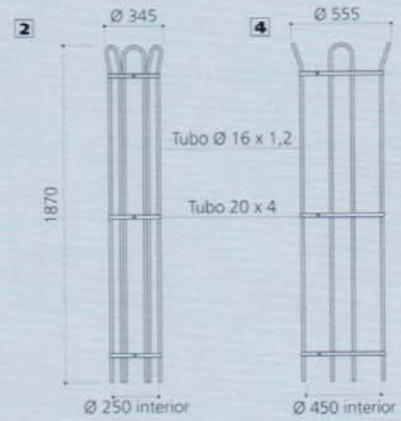
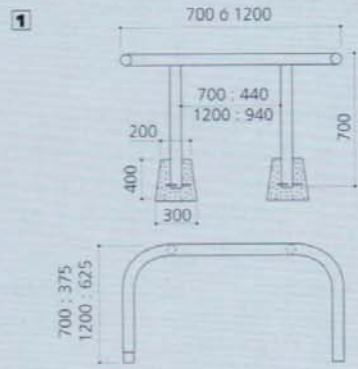
Equipado con refuerzos para darle rigidez.

Fijación en parrillas de árboles por agujeros preperforados y pernos electrozincados de Ø 8 incluidos.

Acabado galvanizado o pintado sobre galvanización según nuestros RAL.

Galvanizado	Ref. 201108	Pintado	Ref. 201118
-------------	-------------	---------	-------------







# Seguridad para interior y exterior

## 1a Barandilla Industrial

Diseñada especialmente para proteger a las personas y las máquinas en los talleres. Pintada siempre de Amarillo RAL 1021, bandas negras pegadas.

Tres versiones:

- 1- Barandilla simple .....Ref. 204040
- 2- Barandilla y barra de refuerzo ..Ref. 204041
- 3- Barandilla, barra de refuerzo y chapa de protección ..... Ref. 204042

Tubo de acero Ø 50. Platinas y soporte de barra en fundición de aluminio.



## 4 Bandas limitadores de velocidad (Bandas Sonoras)

Para reducir la velocidad de los vehículos en áreas privadas ó publicas.

Módulos amarillos o negros en 2 alturas.

Buena visibilidad de día y de noche gracias a la alternancia de módulos amarillos y negros.

Fijación por pernos de expansión no incluidos.

Tomar en cuenta la reglamentación vigente según el lugar de implantación.



Alt. 7 cm - Par amarillo y negro 2 x lg 50 x a. 50	Ref. 111500
Alt. 7 cm - Par semiredondo amarillo y negro 2 x lg 25 x a. 50	Ref. 111510
Alt. 5 cm - Par amarillo y negro 2 x lg 50 x a. 40	Ref. 111520
Alt. 5 cm - Par semiredondo amarillo y negro 2 x lg 25 x a. 40	Ref. 111530
Pernos de expansión para alt. 5 y 7 cm	Ref. 111561

## 5 Balizamiento temporal

Balizamiento inmediato de un área que hay que aislar temporalmente.

Dos pilonas de plástico alt 900, rojas y blancas o amarillas y negras, colocadas sobre una base de goma negra Ø 350 para una excelente estabilidad.

Entregado con 2,5 m de cadena bicolor armonizado Ø 8.

Kit rojo y blanco	Ref. 111380
Kit amarillo y negro	Ref. 111381



## 6 Trazado de líneas

Amarillo para materializar en los talleres las zonas de máquinas o los pasajes de carretillas.

Blanco para delimitar los aparcamientos exteriores.

Kit completo que incluye una máquina de aplicación para montar y 3 aerosoles.

Sencillez de funcionamiento, muy buena estabilidad. Trazado duradero y muy visible.

Trazado discontinuo y trazado de líneas curvas.

Portaaerosol.

Anchura de trazado de 6 a 10 cm.

Aproximadamente 50 m de trazado por aerosol según la anchura del trazo.

Reposición de aerosoles por cajas de 12 unidades.

Kit blanco	Ref. 111200
Kit amarillo	Ref. 111201





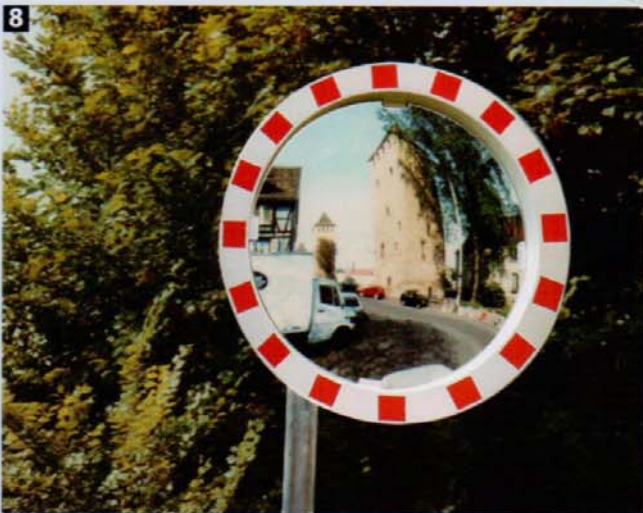


## 7 Pasarela Eco Tp

Indispensable para el paso entre márgenes con toda seguridad durante las obras.

Zona de paso en aluminio antideslizante. Las pasarelas propiamente para el paso están constituidas por 2 barreras articuladas plegables para facilitar el transporte y están provistas de ganchos compatibles para acoplarse con barreras. Acabado de las pasarelas lacadas en rojo, 12 reflectantes.

1982 x 1000	Ref. 100300
2982 x 1000	Ref. 100299



## 8 Espejos de tráfico

En la intersección de vías en almacenes, fábricas y lugares privados.

Fijación universal para muros y postes de 60 a 90 mm de sección. Irrompible. Tratado contra el desgaste.

Reverso y marco termoconformados en material reciclable graneado blanco, bandas rojas de película retrorreflectante.

Espejo (mm)	marco (mm)	Visibilidad en m	Ref.
Ø 600	Ø 750	≈ 11	100010
400 x 600	680 x 500	≈ 9	100011
600 x 800	750 x 950	≈ 20	100012
800 x 1000	950 x 1150	≈ 30	100013




## 9 Espejos multiuso

Misma utilización y mismas características que los espejos de tráfico sin las bandas rojas retrorreflectantes..

Espejo (mm)	Visibilidad en m	Ref
Ø 300	≈ 3	100014
Ø 400	≈ 5	100015
Ø 500	≈ 7	100016
Ø 600	≈ 11	100030
400 x 600	≈ 9	100031







EDV *Espejos de Vigilancia*  
Edificio Belasco 15-16  
20300 IRUN ( Guipuzcoa)  
tel :943 631747  
fax :943 624449  
info@espejosdevigilancia.com

**PRO**CITY<sup>®</sup>