



Las cortinas de lamas verticales combinan una protección solar flexible y efectiva con diversas posibilidades de accionamiento y uso. Girando las lamas gradualmente, es posible controlar con precisión la dirección y cantidad de luz. Es fácil correr las lamas y recogerlas en uno de los lados, por partes iguales en cada lado o en el centro de la ventana. El estrecho riel está disponible en los cuatro colores más populares que coordinan con los colores estándar de los marcos de ventana. Las cortinas verticales Louverdrape pueden

accionarse manualmente o con mando eléctrico.

Las cortinas de lamas podrán confeccionarse para ventanas especiales tales como balcones o ventanas curvadas.

La colección de tejidos de cortinas verticales comprende tejidos ignífugos, opacos y de filtro solar.

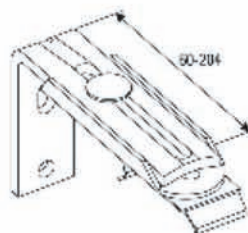
Las lamas se presentan en anchuras de 89 ó 127 mm, pudiéndose, además, servir las lamas de aluminio de 89 mm para finalidades específicas.

Usos:

- Oficinas, recepciones, hoteles, restaurantes, bancos y tiendas.
- Grandes ventanales y puertas. Para patios y grandes zonas acristaladas.
- Lugares donde sea requerida una combinación de protección solar y visibilidad.
- Especialmente indicadas para balcones cerrados, ventanas curvadas vertical y

horizontalmente, y ventanas inclinadas donde las lamas tienen diferentes longitudes.

- Como separadores de espacios y en otras aperturas interiores.
- Montaje en techo y en pared y también para colocar empotradas en el techo, con nuestro sistema exclusivo "recess profile".



Hay una serie de soportes disponibles para todas las colocaciones. Los soportes estándar son adecuados para colocaciones en caras superiores en la mayor parte de los casos, y se pueden usar en combinación con otros tipos de soportes para colocaciones frontales. Los soportes para colocación frontal se suministran con varias longitudes posibles, lo que les permite adaptarse a la mayoría de las colocaciones.

### Dimensiones

|                   | Manual mono         | Varilla transversal | Cadena inclinación/ Cuerda arrastre | Control eléctrico |
|-------------------|---------------------|---------------------|-------------------------------------|-------------------|
| Máxima superficie | 22,5 m <sup>2</sup> | 8,75 m <sup>2</sup> | 35 m <sup>2</sup>                   | 35 m <sup>2</sup> |
| Anchura máxima    | 4500 mm             | 3500 mm             | 7000 mm                             | 7000 mm           |
| Caída máxima      | 5000 mm             | 2500 mm             | 5000 mm                             | 5000 mm           |
| Peso máximo       | 10 Kg               | 6 Kg                | 20 Kg                               | 22 Kg             |

Anchura de apilamiento de lamas

Anchura de lamas de 127 mm lamas de 89 mm la cortina

|         |        |        |
|---------|--------|--------|
| 1040 mm | 150 mm | 170 mm |
| 1500 mm | 180 mm | 220 mm |
| 2070 mm | 220 mm | 280 mm |
| 2520 mm | 260 mm | 330 mm |
| 2980 mm | 290 mm | 380 mm |
| 3550 mm | 330 mm | 440 mm |
| 4010 mm | 370 mm | 490 mm |
| 4460 mm | 400 mm | 540 mm |
| 5030 mm | 440 mm | 600 mm |
| 5490 mm | 480 mm | 650 mm |
| 6060 mm | 520 mm | 710 mm |
| 6510 mm | 560 mm | 760 mm |
| 6970 mm | 600 mm | 810 mm |

Opciones de apilamiento de lamas

Ver hoja especial de resumen de opciones

### Otros productos

Las cortinas verticales están disponibles en una variedad de modelos diferentes para adaptarse a todos los tipos de formas especiales, incluyendo las ventanas saledizas, ventanas curvadas en vertical y horizontal, arcos, ventanas inclinadas de techo y ventanas horizontales de techo. Por favor, pida más detalles y las características técnicas completas de estos modelos especiales.

#### Garantía y confianza

Louverdrape garantiza que sus productos de cortinas para ventanas estarán libres de defectos en materiales y fabricación bajo unas condiciones de uso normal y correcto durante un periodo de 3 años desde la fecha de compra. Esta garantía se condiciona a la instalación correcta del producto según las instrucciones de montaje y sólo se aplica a la instalación original en la ventana específica para el que estaba destinado. La garantía excluye todos los daños o el deterioro que pudieran producirse como consecuencia de accidentes, alteraciones, mal uso, abuso o falta de seguimiento de las instrucciones impresas en lo referente a las medidas, instalación, limpieza o mantenimiento del producto. El compromiso de Louverdrape y de sus licencias se limita a la reparación o el reemplazo de la cortina o de los componentes que resulten estar defectuosos, y excluye cualquier tipo de costes de transporte o costes asociados al desmontaje y colocación.

#### Limitación de responsabilidad

Debido al continuo desarrollo de los productos, nos reservamos el derecho a efectuar cambios a las especificaciones de los productos sin previo aviso.

### Mantenimiento

La guía superior de aluminio está pintada con un acabado de calidad y sólo requerirá que se le quite el polvo de vez en cuando o se limpie con una esponja húmeda. Todas las piezas de plástico están fabricadas en plásticos duraderos, resistentes a la radiación ultravioleta, que son auto lubricantes y que no requieren más mantenimiento que la limpieza ocasional con un plumero suave o con una esponja húmeda.

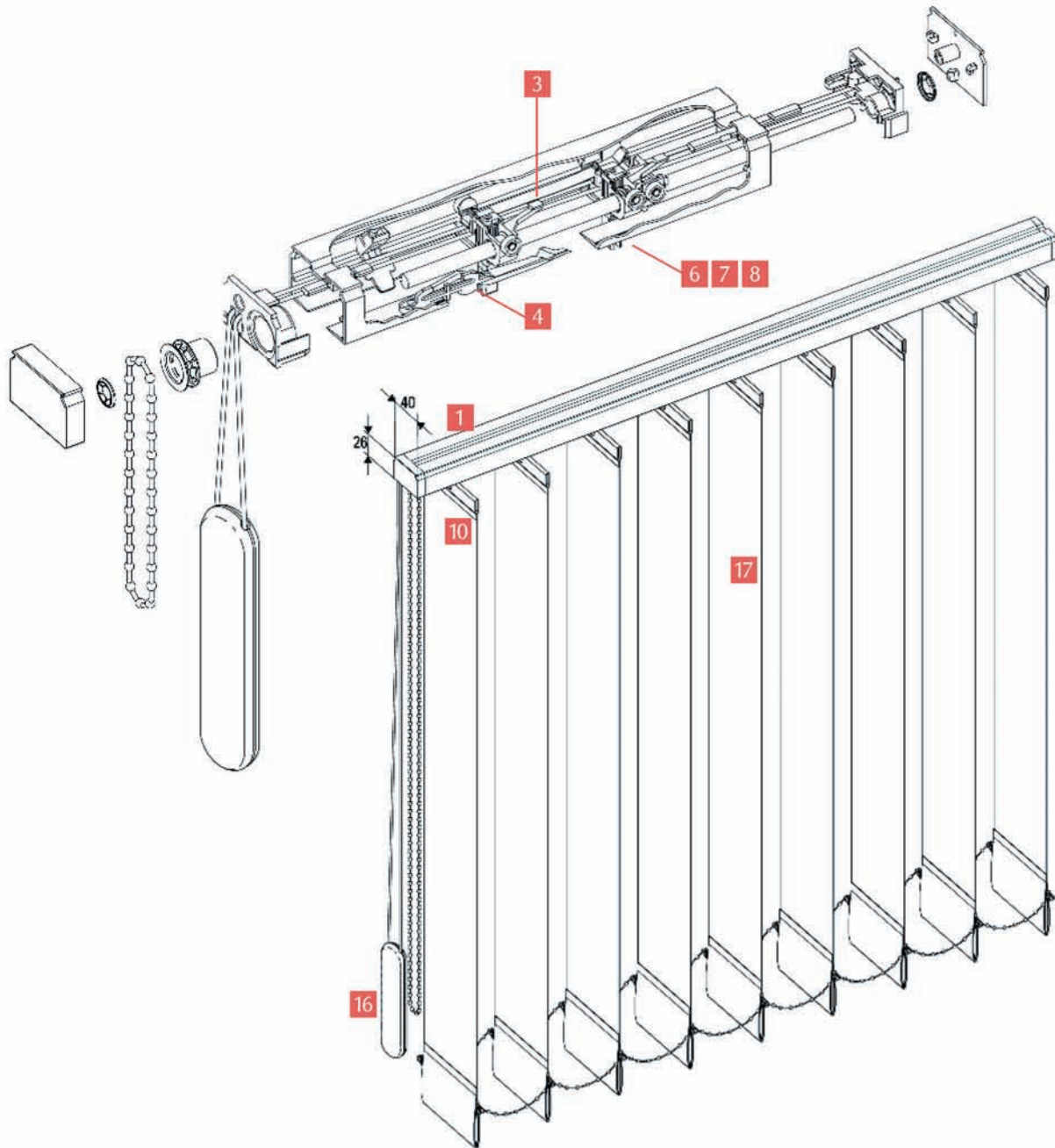
Todas las telas se pueden limpiar con un aspirador con los accesorios adecuados, o un cepillo suave para eliminar el polvo corriente y la suciedad.

### Calidad

La calidad, la duración y la seguridad tras pasar una rigurosa serie de pruebas son norma esencial en todos los diseños de sistemas Louverdrape. El diseño y la fabricación de cada sistema tiene en cuenta la legislación competente europea en materia de Seguridad e Higiene en el Trabajo.

Todos los componentes y las cortinas montadas han sido fabricados y controlados durante su producción según un sistema de calidad certificada bajo la norma europea ISO 9001, versión 2000.

El sistema de las cortinas verticales ha sido galardonado con el certificado alemán TÜV – GS por su probada seguridad. Los sistemas de control motorizados están de acuerdo con la Directiva de Compatibilidad Electromagnética 88/336/EEC. Todas las piezas mecánicas han tenido una prueba de funcionamiento a la temperatura normal de una habitación por un mínimo de 5000 ciclos de funcionamiento, lo que corresponde a trece años y medio de vida, suponiendo un accionamiento por día. La capacidad de resistencia de carga de las piezas componentes del sistema ha sido probada hasta 20 kg.



- 1 Riel de 25 x 40 mm hecho en un discreto aluminio extruido con una pequeña abertura en la parte inferior, que contribuye a ocultar los componentes interiores. El riel se presenta en cuatro colores de la escala RAL: blanco RAL 9016, marrón RAL 8077, negro RAL 9005 y aluminio anodizado natural para EG/EV1. Gracias a su diseño, el riel podrá curvarse y ajustarse a distintas ventanas, como por ejemplo arcos y balcones cerrados angulados, de modo que una sola cortina con mando único pueda cubrir aberturas de ventanas de estos tipos.
- 2 Está disponible un perfil para el montaje de rieles que están al mismo nivel que los techos falsos o blandos. El perfil podrá equiparse con motor.
- 3 Separadores de acero inoxidable para aumentar la fortaleza y resistencia. El sistema de separadores se basa en el principio de distancias iguales, obteniéndose con ello un aspecto más bonito y homogéneo.
- 4 El soporte de eje mantiene la cuerda fija en el riel y se encarga de que el mecanismo permanezca oculto hasta en sistemas grandes.
- 5 Los herrajes click invisibles en la parte delantera del riel proporcionan un mejor acabado al igual que los herrajes plastificados de montaje en pared.
- 6 El sistema único de lama click hace que resulte fácil bajar las lamas para limpiarlas, evitando dañar el riel si la cortina se recoge por error.
- 7 Los ganchos de alta calidad hacen juego con la lama. Es fácil sustituirlos sin necesidad de desmontar la guía.
- 8 Ajuste automático de las lamas para una resistencia y un accionamiento fáciles. Si algunas de las lamas están orientadas al revés de las demás, es fácil enderezarlas haciendo girar la cortina totalmente en una dirección.
- 9 Fácil función de giro con arrastre por cadena/cuerda. Este dispositivo se encarga de que no se enreden la cadena de bolas y la cuerda gracias al colector superior e inferior, que permite orientar y correr las lamas con un mínimo esfuerzo.
- 10 El gancho para el accionamiento de las lamas facilita la limpieza de la ventana. Hay un gancho de accionamiento en el extremo de la recogida de la guía entre la tapa y la primera lama que, al moverlo ligeramente hacia arriba, permite desplazar las lamas del extremo.

- 11 Hay disponible múltiples posibilidades de accionamiento: Barra de giro y control, arrastre por cadena/cuerda, barra de giro/arrastre por cuerda, cadena simple y accionamiento eléctrico. El accionamiento eléctrico ofrece varias posibilidades.
- 12 Transmisión efectiva para **cortinas con mando único**, que se maneja con una cadena continua de fácil accionamiento, para orientar o descorrer las lamas. La cadena tiene diámetro de 3,8 mm. y separaciones de 9 mm. y se sirve en colores que coordinan con el riel. El acoplamiento está diseñado para emitir un click, cuando la cortina haya alcanzado la posición final, y sirve como advertencia para el usuario a fin de evitar daños debidos a manejos bruscos.
- 13 **Arrastre por cadena/cuerda.** La transmisión también se sirve con un intercambio de 4:1 para lograr un manejo especialmente suave pensado para tejidos pesados de PVC y aluminio. La cadena y las cuerdas se sirven en colores coordinados con el riel.
- 14 **La barra de giro/arrastre por cuerda con una barra acrílica** constituye un sistema simple y libre de enredos para orientar las lamas. La cuerda de arrastre y el tope de la barra están disponibles en varios colores coordinados con el riel.
- 15 **El manejo con la barra de giro/control** constituye una alternativa al funcionamiento manual simple. La barra hace girar las lamas, desplazándolas a un lado de la cortina. Este sistema está especialmente indicado para aquellos sistemas en los que la seguridad de los niños sea importante, y donde las cuerdas/cadenas puedan suponer un riesgo.
- 16 El peso adecuado de la cuerda, que está disponible en colores coordinados con el riel, se encarga de que la cuerda cuelgue bien y que esté tensado.
- 17 Las lamas se sirven en muchos colores y composiciones para responder a todas las exigencias funcionales y estéticas. Los tejidos se sirven en poliéster, fibra de vidrio, con tejidos opacos, como mosquiteras... Las lamas están disponibles en dos anchuras: (89 y 127 mm); también se sirven lamas de aluminio con una anchura de 89 mm. en una variedad de colores compactos y no compactos y con efectos estampados y dibujados.

