



La cortina Minimatic es una cortina veneciana de mando único con una barra superior especialmente diseñada, que es a la vez agradable a la vista y altamente funcional. La cara inferior de la barra superior es de forma cóncava para permitir a las lamas perfiladas un acople perfecto, que asegura una entrada mínima de la luz por la parte superior de la cortina.

La versatilidad de la cortina Minimatic se basa en la elección entre tres diferentes anchuras de lamas, 25, 35 y 50 mm, utilizando la misma barra superior para poder adaptarse

tanto a zonas acristaladas grandes como pequeñas. El accionamiento con mando único para inclinar y para subir o bajar las lamas se puede hacer mediante una barra multi función o mediante un mecanismo, compacta y elegante, que evita los líos de cuerdas cuando la cortina está levantada.

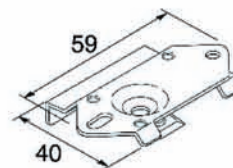
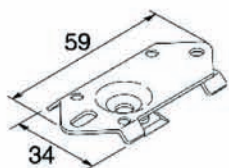
Las cortinas motorizadas Minimatic pueden incorporar opciones de mando adicionales, que van desde los simples interruptores eléctricos hasta los temporizadores, sensores solares o diferentes sistemas de gestión automática de edificios.

Usos:

- Entornos de oficinas, zonas de recepción, salas de conferencias y salas de reunión de hoteles.
- Centros de salud, consultorios, colegios, hospitales y otros edificios públicos.
- Colocación en caras superiores y en caras frontales tanto dentro como fuera de huecos.
- Ventanas normales de gran tamaño y grandes superficies acristaladas.
- Ventanas altas e inaccesibles y otras colocaciones que necesiten de funcionamiento eléctrico.

- Instalaciones agrupadas donde las cortinas se controlen sólo por personal autorizado.
- Instalaciones donde por razones sanitarias y de seguridad sea necesario reducir el número de cuerdas de mando.

■ ■ Fijación



Los soportes de fijación estándar de tipo giratorio son apropiados para colocaciones en caras superiores y frontales y están fabricados en acero galvanizado, recubiertos en pulverización de pintura en una variedad de colores que coordina con los colores de la guía superior. Están diseñados de tal modo que la cortina se mantiene sujeta con seguridad en su posición, pero puede ser fácilmente desmontada para su limpieza. También están disponibles soportes en ángulo adicionales para colocaciones en caras frontales en las que sea necesario que la cortina se coloque más allá del cristal o la pared que la distancia que permiten los soportes estándar.

■ ■ Dimensiones

Anchura mínima* 500 mm
Anchura máxima 3000 mm²
Superficie máxima 4 m²

*Se pueden hacer cortinas con anchos entre 390 y 500 mm cuyo alto no puede superar los 2000 mm.

Número de soportes de fijación necesarios:

Anchura de la cortina	Soportes
390 - 1000 mm	2
1001 - 1500 mm	3
1501 - 2000 mm	4
2001 - 3000 mm	5

■ ■ Otros productos

Las cortinas Minimatic con lamas de 25 mm se pueden suministrar como cortinas PC, especialmente adecuadas para entornos con pantallas de ordenador. Están diseñadas de tal forma que cuando están cerradas no hay agujeros visibles en las lamas.

Las cortinas venecianas de mono control, con lamas de 50 mm están disponibles como cortinas enmarcadas para usos audio visuales y se suministran junto a carriles laterales e inferior de aluminio. Son adecuadas para colocaciones tales como salas de formación o de presentación, donde sea necesario conseguir un máximo apantallamiento de la luz. Las cortinas venecianas de mono control con las tres anchuras de lama están también disponibles utilizando otros sistemas de guías superiores. Por favor, consulte las hojas técnicas aparte Veneciana Soldrape y Maxidrape para más información.

Garantía y confianza

Louverdrape garantiza que sus productos de cortinas para ventanas estarán libres de defectos en materiales y fabricación bajo unas condiciones de uso normal y correcto durante un periodo de 3 años desde la fecha de compra. Esta garantía se condiciona a la instalación correcta del producto según las instrucciones de montaje y sólo se aplica a la instalación original en la ventana específica para el que estaba destinado. La garantía excluye todos los daños o el deterioro que pudieran producirse como consecuencia de accidentes, alteraciones, mal uso, abuso o falta de seguimiento de las instrucciones impresas en lo referente a las medidas, instalación, limpieza o mantenimiento del producto. El compromiso de Louverdrape se limita a la reparación o el reemplazo de la cortina o de los componentes que resulten estar defectuosos, y excluye cualquier tipo de costes de transporte o costes asociados al desmontaje y colocación.

Limitación de responsabilidad

Debido al continuo desarrollo de los productos, nos reservamos el derecho a efectuar cambios a las especificaciones de los productos sin previo aviso.

■ ■ Mantenimiento

Las cortinas venecianas Louverdrape están fabricadas con materiales de alta calidad y sin mantenimiento. Todas las piezas de plástico resisten la radiación ultravioleta y son auto lubricantes. Para una limpieza rutinaria recomendamos que se les quite el polvo de vez en cuando a las cortinas con un plumero suave o con una aspiradora al mínimo de potencia. Las lamas también se pueden limpiar utilizando un detergente líquido seguido de un aclarado con agua limpia.

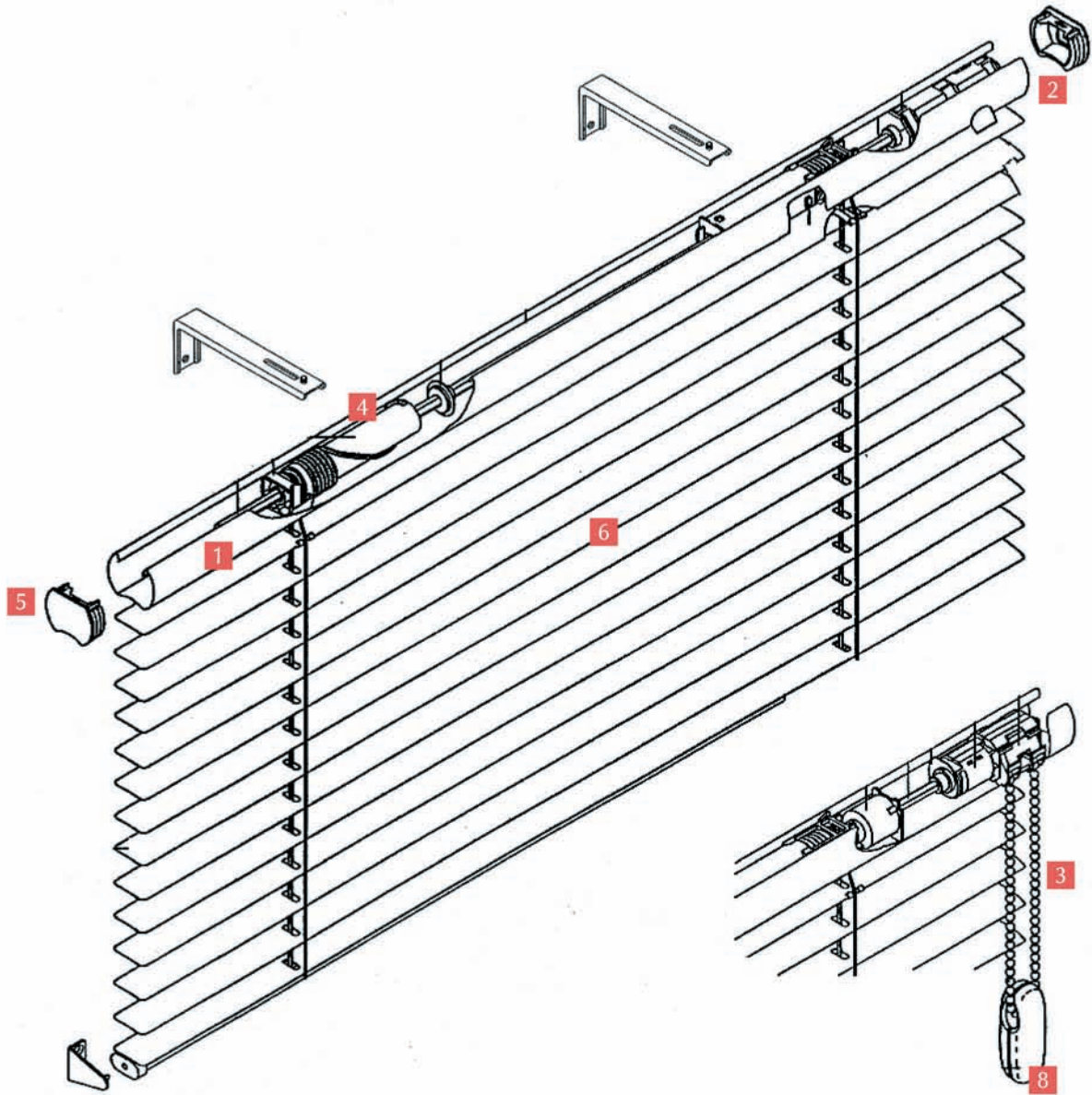
Las cortinas son también adecuadas para una limpieza especializada en establecimientos que utilicen equipos con ultrasonidos y, dependiendo de las condiciones ambientales, la cortina se beneficiará de este tipo de limpieza cada 2 o 3 años.

■ ■ Calidad

Las lamas venecianas se comprueban regularmente con las siguientes normas: Prueba de 100 horas de rociado salino, prueba de 100 horas en armario húmedo y prueba de 100 horas de comprobación de la decoloración.

Los sistemas de cortinas Louverdrape son rigurosamente probados para poder garantizar un funcionamiento sin problemas, manteniendo las características y la duración en servicio. El diseño y la fabricación de cada sistema tiene en cuenta la legislación competente europea en materia de Seguridad e Higiene en el Trabajo.

Todos los componentes y las cortinas han sido fabricados y controlados durante su producción según un sistema de calidad certificada bajo la norma europea ISO 9001, versión 2000.



■ ■ Características

- 1** Barra superior especialmente diseñada de 35 x 27 mm que incorpora bordes enrollados hacia dentro para una mayor resistencia, y lado inferior curvado para ofrecer unas mejores prestaciones, aspecto estético y mayor hermetismo.
- 2** Los componentes expuestos en la cara inferior de la guía superior son mucho menos visibles.
- 3** Mando único, fácil de utilizar tanto para la inclinación como para subir y bajar las lamas, que proporcionan un funcionamiento sencillo y sin posible confusión. El mando se coloca de serie en el lado derecho de la barra superior, pero se puede suministrar en el lado izquierdo bajo petición.
- 4** Sistema de recogida de cuerda patentado (CTS), que incorpora un sistema de enrollado de las cuerdas de levantamiento sobre conos, en vez de cintas de levantamiento, lo que asegura que la barra inferior siempre permanezca paralela a la barra superior tanto cuando la cortina está subida como cuando está bajada.
- 5** Accesorios de tapas laterales para las barras superiores e inferiores y asegurar un buen ajuste dentro del hueco.

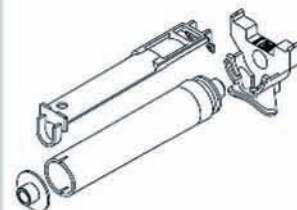
- 6** Anchuras opcionales de lamas de 25 mm, realizadas de serie en aluminio de alta calidad de 0,22 mm de espesor, tratadas químicamente y esmaltadas al horno para una adherencia máxima de la pintura y una resistencia eficaz frente a la corrosión. Selecta variedad de colores para las lamas y de acabados de las superficies, que incluye acabado brillante, semi brillante, mate, perforado y doble color.

- 7** Discreto sistema de guía por cables tensionados, que utiliza alambres de apoyo de acero recubierto de 1,0 mm de diámetro, que se pueden adaptar al marco de la ventana para colocaciones en las que sea necesario sujetar la cortina con seguridad en su posición, como por ejemplo en ventanas pivotantes, de bisagra superior y puertas de paneles acristalados. El muelle oculto mantiene a los cables de guía bajo tensión, a la vez que permite cierta flexibilidad de movimiento.

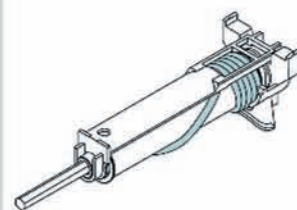
- 8** Coordinación completa de colores en lamas, barras, cuerdas, trenzas de escalera y piezas plásticas expuestas.

También está disponible el accionamiento eléctrico mediante motores de corriente continua de 24 V con una variedad de opciones de mando que va desde interruptores oscilantes manuales hasta los sistemas electrónicos completamente automatizados y el control remoto programable por infrarrojos.

4



4



7

