



Louverdrape en su constante voluntad de mejora, presenta una nueva colección de venecianas de madera en las que se encuentran 25 nuevos colores.

Se trata de una madera de mayor calidad con los sólidos mecanismos de siempre y con la incorporación de nuevos diseños tanto de los pomos tiradores como de la cenefa superior.

La amplia gama de colores no sólo afecta a las lamas de madera sino también a los galones, los cuales están disponibles en dos medidas distintas.

La veneciana de madera es una pieza indispensable para completar la gama de venecianas ya que consiguen aportar calidez y distinción a todos los ambientes.

La madera Louverwood dispone de una ventaja clara ya que es más ligera, con lo que permite realizar cortinas de mayores dimensiones con un manejo igual de simple. Además, la nueva madera utilizada por Louverdrape y procedente de África, es muy estable y de fácil tratamiento en la fabricación, con lo que se garantizan mejores acabados.

Las galerías se entregan con fijaciones magnéticas, en un tamaño más ancho para embellecer también los soportes laterales.

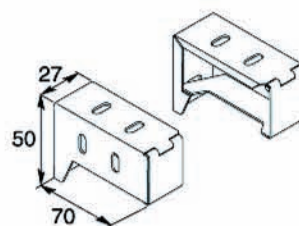
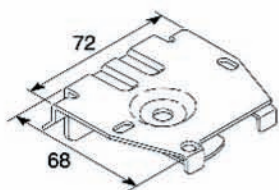
Los pomos también han sido rediseñados, son más redondos y actuales. Son pomos con dos tamaños distintos dependiendo si el pomo recoge las lamas o sólo cambia la orientación de la veneciana. Buscando la armonía de la cortina, los pomos se fabrican a juego con las lamas y el cordón.

Por otro lado, en caso de solicitar la motorización de la veneciana, la guía cambia.

Usos:

- Entornos de oficinas, salones de conferencias, hoteles, viviendas residenciales,... Ambientes en los que prime la elegancia y se quiera dar énfasis a los elementos naturales.

## Fijación



Los soportes están fabricados en acero galvanizado y están diseñados de forma tal que la cortina queda sujeta con seguridad en su posición pero siempre puede ser desmontada fácilmente para su limpieza.

## Dimensiones

	25mm	50mm
Superficie máxima	2.7 m <sup>2</sup>	6.8 m <sup>2</sup>
Anchura máxima	1300 mm	2500 mm
Alto máximo	2400 mm	3400 mm
Mínimo ancho	350 mm	350 mm

## Mantenimiento

Las cortinas venecianas Louverwood están fabricadas con materiales de alta calidad que no necesitan un excesivo mantenimiento. Para la limpieza normal recomendamos quitar el polvo ocasionalmente con un plumero o un aspirador a baja potencia.

## Espacio de recogida

Alto en mm	Lamas de 25 mm	Lamas de 50 mm
500 mm	115 mm	120 mm
1000 mm	190 mm	175 mm
1500 mm	270 mm	225 mm
2000 mm	350 mm	270 mm
2500 mm	420 mm	320 mm
3000 mm	500 mm	370 mm

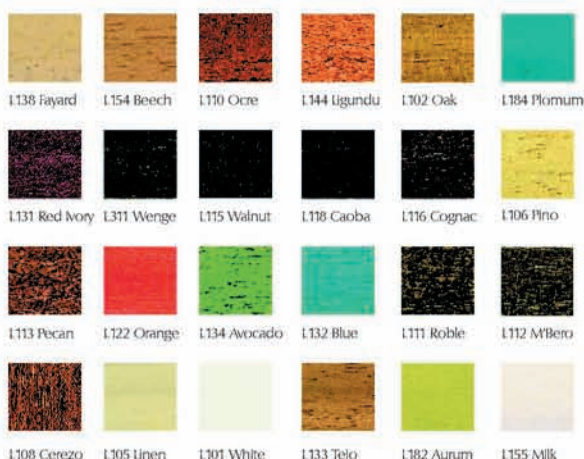
## Calidad

La madera Louverwood es una madera de alta calidad, tratada para que sea un producto duradero.

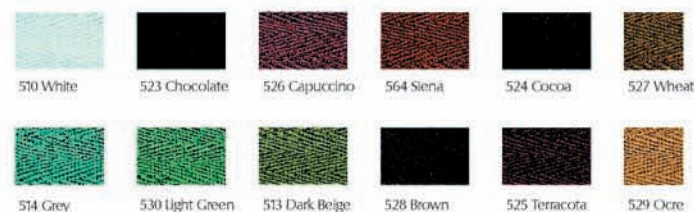
## Otros productos

Si el cliente busca un producto natural, de madera, Louverdrape le ofrece también otros sistemas de cortinas. Cortinas enrollables, plegables y verticales de madera para que pueda escoger la mejor opción para graduar la incidencia solar y a la vez disponer de un ambiente elegante.

## Colores de las lamas



## Colores de los galones

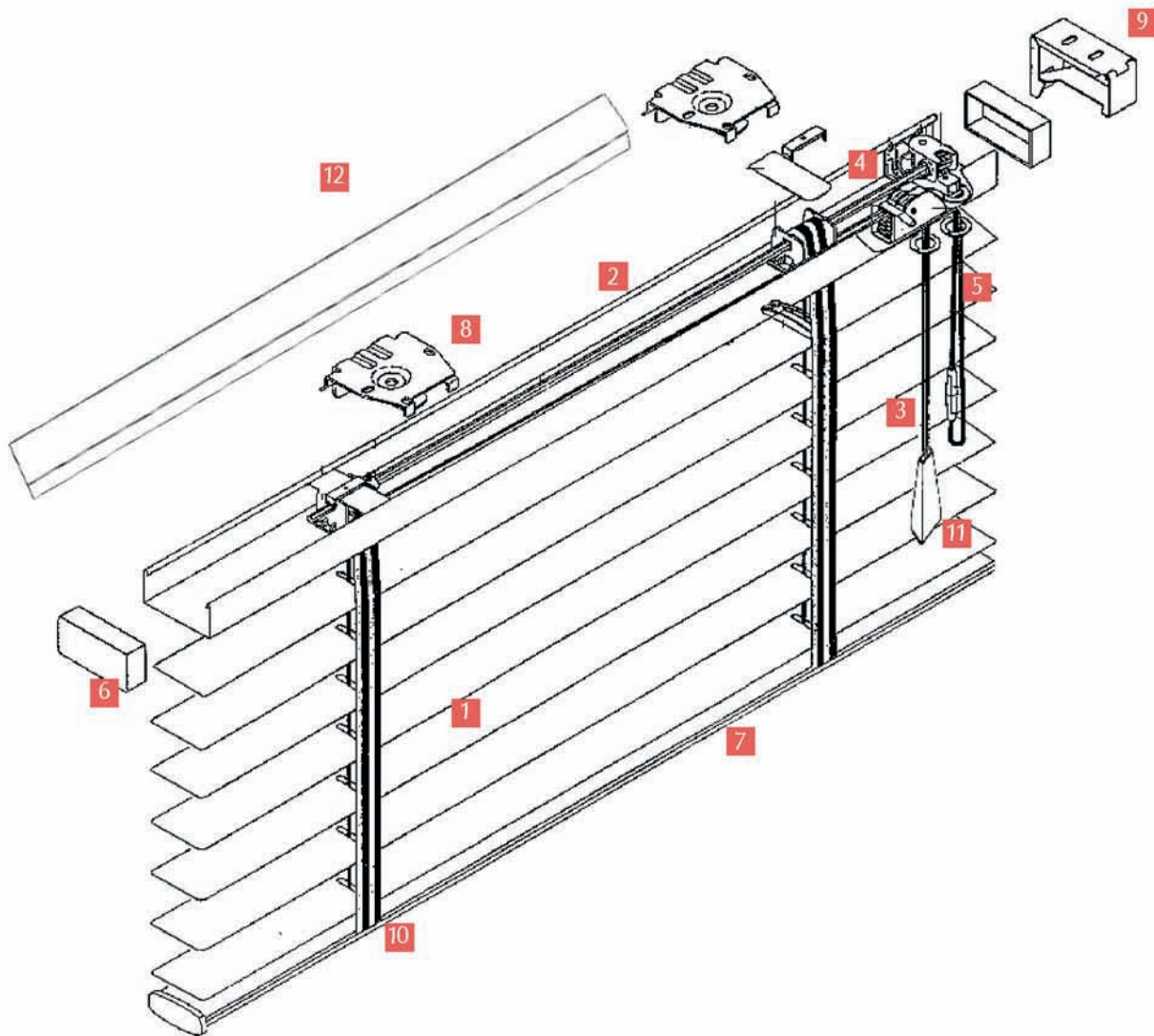


## Garantía y confianza

Louverdrape garantiza que sus cortinas para ventanas estarán libres de defectos tanto en los materiales como en la mano de obra para un uso normal y correcto durante un periodo de 3 años desde la fecha de compra. Esta garantía depende de que el producto se instale correctamente de acuerdo con las instrucciones de montaje, y es aplicable únicamente a la instalación original, en la ventana determinada para la que se concibió la cortina. La garantía excluye todas las situaciones o daños derivados de accidentes, alteraciones, uso incorrecto o uso indebido, o motivados por no seguir las instrucciones impresas respecto a las medidas, la instalación, la limpieza o el mantenimiento del producto. La obligación de Louverdrape está limitada a la reparación o sustitución de la cortina o de los componentes que se determine que son defectuosos, y no incluye ningún cargo por fletes ni costes relacionados de retirada o reinstalación.

## Limitación de responsabilidad

Ciertos entornos, tales como los muy húmedos o los que cargados por el salitre de la costa, pueden ser dañinos para los carriles de acero superior e inferior. Para este tipo de aplicación están disponibles carriles superiores e inferiores de aluminio en una amplia selección de colores. Si es importante para el proyecto una construcción completa de aluminio, por favor compruebe los colores disponibles. Dado el desarrollo continuado de los productos, nos reservamos el derecho a realizar alteraciones de las especificaciones del producto sin previo aviso.



## Características

- 1 Lama Louverwood de 25 o 50 mm. La madera de esta lama es de una madera ligera procedente de África. Una madera óptima para ser mecanizada y tratada. Además, Louverdrape presenta una amplia colección de colores que abarca desde los árboles más nobles a colores modernos, metalizados y maderas exóticas. La lama de 25 mm mide exactamente 26.5 x 3 mm y pesa cada metro tan sólo 30 gramos. La lama de 50 mm mide 49x3 mm y pesa cada metro 56 gramos.
- 2 Guía superior Louverwood. La guía superior mide 63x28 mm aunque en caso de motor las medidas cambian, 59x51mm.
- 3 Cordón recogida. El accionamiento de la cortina es a través de un cordón de recogida de lamas, con pomo grande.
- 4 Mando Louverwood.
- 5 Cordones de orientación. La cortina dispone de dos cordones para la orientación de las lamas, con pomos pequeños.
- 6 Tapón superior Louverwood.
- 7 Perfil inferior.
- 8 Soporte central Louverwood color.

- 9 Soporte lateral Louverwood color.
- 10 Galón textil. Disponible también escalerilla. Es posible seleccionar si se desea la veneciana acabada con escalerilla o con galón. Ambos componentes son de color a juego con la lama. Si lo desea, puede solicitar acabados diferentes. 2 tamaños disponibles. En un principio la veneciana de 25 mm lleva un galón de 16 mm de ancho y la veneciana de lama de 50 mm dispone de un galón de 25 mm.
- 11 Pomo tirador. Nuevo diseño.
- 12 Cenefa superior nuevo diseño. La guía superior incorpora una cenefa de madera, con sujeción magnética, del mismo color que la cortina que embellece la cortina. La cenefa o galería superior tiene una altura de 70 mm de alto y el ancho es en función de la cortina. Máximo 2900 mm en 1 pieza.
- 13 Tabla de combinación de colores de galones y lamas.
- 14 Tabla de combinación de color de la guía y lamas.
- 15 Tabla de escalerillas /galones recomendados
- 16 Soportes en función del ancho.

### 13 Combinación de colores galones y lamas

Galón	Colores de la madera
510	White
514	Blue - Plomun
524	Wenge - Caoba - Cognac
528	Ligundo - Pecan - Cerezo
526	Sunrise
530	Avocado
513	Aurum
523	Walnut
525	Red Ivory
564	Orange
529	Milk - Ocre - Linen
527	M'Bero - Tejo - Roble - Pino Fayard- Beech - Oak

### 14 Combinación de color de la guía y lamas

Guía Superior	Color Madera
609	White
674	Blue
717	Plomun
526	Milk - Linen
638	Walnut - Wenge - Caoba Cognac - Red Ivory
785	Aurum
641	Avocado
4020	M'Bero - Tejo - Roble - Orange Fayard- Beech - Oak - Pecan Ligundo - Cerezo - Ocre

### 16 Soportes en función del ancho

Alto en mm	Hasta 1000	De 1001-1500	De 1501 a 2000	Mayor 2001
Hasta 1000	2 laterales	2 laterales + 1 central	2 laterales + 1 central	2 laterales + 1 central
De 1001 - 1500	2 laterales + 1 central	2 laterales + 1 central	2 laterales + 2 central	2 laterales + 2 central
De 1501 - 2000	2 laterales + 1 central	2 laterales + 1 central	2 laterales + 2 central	2 laterales + 2 central
Mayor de 2001	2 laterales + 1 central	2 laterales + 2 central	2 laterales + 2 central	2 laterales + 3 central

### 15 Escalerillas / galones recomendados

Escalerillas	Ancho de cortina
2	Hasta 810 mm
2	De 811 a 1250 mm
4	De 1250 a 2100 mm
5	De 2101 a 2400 mm