



Toldo con sistema vierteaguas



Toldo con luces integradas

Los toldos Bora-Bora 1500, Maldivas 1550 y Martinica 1600 proporcionan una solución para el sombreado de exteriores, adecuada tanto para usos domésticos como para algunos usos comerciales. El mecanismo de brazo extensible se proyecta desde el edificio para cubrir grandes áreas como terrazas, patios, balcones, etc., ofreciendo protección durante todo el año frente al sol y a la lluvia. La tela del toldo queda completamente sustentada por los brazos extensibles, sin necesidad de postes u otros soportes verticales, dejando la superficie de debajo del toldo libre de ningún tipo de obstáculos. En los días nublados o en invierno, el toldo puede ser parcial o totalmente retraído hacia la pared para permitir la entrada adicional de la luz.

Cuando está enrollada y no se usa, la tela del toldo queda protegida del polvo y de la suciedad por el cajetín, y se incorpora un cepillo integral al sistema de forma que las hojas y otros residuos se eliminan automáticamente al recoger el toldo.

Entre las ventajas principales están: proporciona sombra y máxima protección de la radiación ultravioleta; incremento de la superficie habitable de un edificio, maximizando el uso del espacio exterior; reducción del calentamiento y del brillo solar a través de las ventanas interiores adyacentes; reducción de la decoloración de los muebles, alfombras, tapicerías y otros tejidos originada por la luz ultravioleta. Hay dos opciones de accionamiento disponibles:

manivela manual o funcionamiento eléctrico, que puede accionarse mediante un interruptor o por control remoto, para adaptarse a varios usos. Los toldos motorizados se pueden equipar también con un sistema automático de sensores meteorológicos para un funcionamiento óptimo, e incluso se puede incorporar al frontal delantero del toldo un sistema de iluminación por halógenos.

Los tejidos están disponibles en una excelente gama de colores y están fabricados con materiales de la mayor calidad, resistentes al calor y a la radiación ultravioleta, a la lluvia, al polvo y a la suciedad, a los hongos, a los insectos y a los agentes oxidantes, para poder garantizar la duración en uso.

Usos:

- Sombreado exterior de escaparates de tiendas, restaurantes, así como residencias domésticas.
- Cobertura de balcones, terrazas, patios, plazas, paseos... adecuados para actividades de ocio de exterior que requieran grandes espacios sombreados.
- Protección de exteriores frente a las inclemencias a un coste razonable.
- Publicidad de bajo coste con los nombres o logotipos de la empresa impresos en el tejido para promocionar el negocio y atraer a los clientes. Adaptable a todos los edificios de dos plantas, especialmente a los situados en exposiciones abiertas al viento.

■ ■ Fijación

El toldo Bora-Bora 1500 con brazo extensible y cajetín se coloca fácilmente atornillando los soportes de fijación frontal y el soporte de la placa abrazadera en la posición deseada, de forma que estén verticales, bien espaciados y a nivel. El cajetín del toldo se coloca entonces en los soportes de forma que los salientes de los bloques de ajuste queden sobre las muescas de la barra de torsión. En este momento, el toldo está asegurado y se puede soltar para proceder a ajustar la inclinación según sea la colocación. Los toldos de accionamiento manual ya están listos para utilizar, y los toldos de accionamiento eléctrico están listos para que un electricista realice el cableado. Los límites de los interruptores para los toldos motorizados se regulan simplemente ajustando los botones hasta que el toldo se extienda y retraiga hasta las posiciones deseadas.

■ ■ Dimensiones

Accionamiento	Manual	Motorizado
Anchura mínima (mm)	2600	2600
Anchura máxima – suelto (mm)	6600	6600
Anchura máxima – acoplado (mm)	N/A	13100
Extensión máxima (mm)	3500	3500

Limitaciones:

Si los toldos acoplados se colocan dentro de un hueco o entre paredes, la anchura total del toldo acoplado debe ser 6 cm menor que la anchura del hueco o el espacio entre las paredes.

■ ■ Otros productos

Gravent & Louverdrape ofrece una gama de productos de protección solar exterior que incluye cortinas venecianas, cortinas enrollables y otros sistemas de toldos. Para obtener información sobre otros toldos y cortinas de tela dentro de estas categorías consulten por favor las siguientes hojas técnicas aparte: Marquisoletta 740/840, Feroe 750/850, Langeland 8000, Seychelles ES1, Mauricio 5005, Madeira 915 y Cayman 3300.

■ ■ Mantenimiento

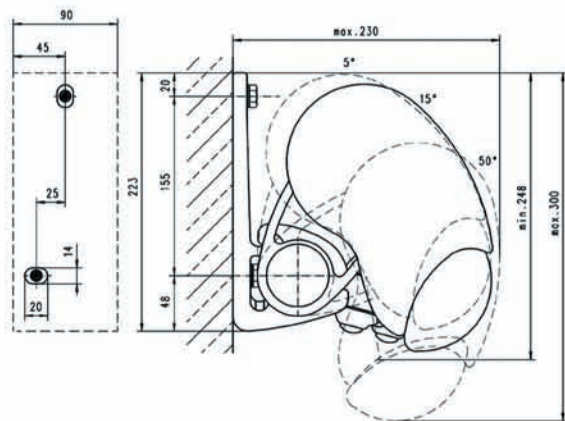
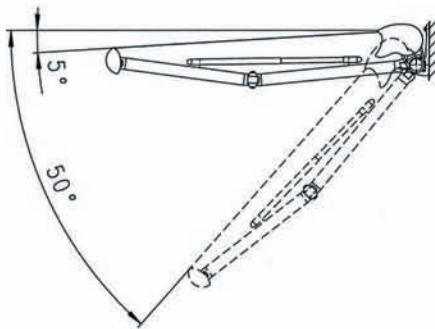
Aunque están diseñados para no necesitar apenas mantenimiento, los toldos Gravent necesitan un mínimo mantenimiento anual en sus partes móviles, que se deberían engrasar por lo menos una vez al año con aceite u otro lubricante adecuado. Se recomienda llevar a cabo esta operación en primavera, cuando el toldo lleva mucho tiempo sin haber sido utilizado. Para un funcionamiento sin problemas y buscando prolongar la vida del toldo, se deberían seguir las siguientes recomendaciones: debería recogerse cuando hay viento fuerte, tormentas o nevadas; se debe quitar siempre la nieve del toldo antes de recogerlo, de ningún modo se debe recoger un toldo con la cubierta congelada (se debería descongelar antes). Finalmente, si un toldo se ha enrollado estando mojado, se debería extender inmediatamente de nuevo en cuanto sea posible para que se seque. La suciedad en la parte superior, procedente de impurezas o partículas del aire se puede eliminar con un cepillo duro y rígido. Las manchas pequeñas y persistentes se deberían tratar siguiendo las instrucciones de lavado que se recomiendan para cada tejido.

Garantía y confianza

Gravent garantiza que sus productos estarán libres de defectos en materiales y fabricación bajo unas condiciones de uso normal y correcto durante un periodo de 3 años desde la fecha de compra. Esta garantía se condiciona a la instalación correcta del producto según las instrucciones de montaje y sólo se aplica a la instalación original en la ventana específica para el que estaba destinado. La garantía excluye todos los daños o el deterioro que pudieran producirse como consecuencia de accidentes, alteraciones, mal uso, abuso o falta de seguimiento de las instrucciones impresas en lo referente a las medidas, instalación, limpieza o mantenimiento del producto. El compromiso de Gravent & Louverdrape y de sus licencias se limita a la reparación o el reemplazo del toldo o de los componentes que resulten estar defectuosos, y excluye cualquier tipo de costes de transporte o costes asociados al desmontaje y colocación.

Limitación de responsabilidad

Debido al continuo desarrollo de los productos, nos reservamos el derecho a efectuar cambios a las especificaciones de los productos sin previo aviso.



- 1 Toldo semiencastrable con la apariencia de uno completamente encastrable cuando está recogido debido al exclusivo tablero cobertor curvo que encaja perfectamente con el perfil frontal en cada ángulo de inclinación.
- 2 Disponible con opción de accionamiento manual por barra y manivela de 1100, 1400, 1800 o 2200 mm de longitud, o con opción de accionamiento por motor con o sin control remoto.
- 3 El tablero cobertor está equipado con un cepillo integrado, que elimina automáticamente todos los residuos (por ejemplo, hojas o ramitas) de la parte superior del toldo mientras éste se está guardando.
- 4 Disponible como una sola unidad hasta una anchura máxima de 6,6 m con una proyección de 3 m, o de 6,1 m de anchura con una proyección de 3,5 m. Los toldos pueden ser acoplados entre sí hasta una anchura máxima de 13,1 m.
- 5 Los modelos con pistón de gas (Modelos Bora-Bora 1500 / Maldivas 1550) mantienen la cubierta estirada en todo momento incluso cuando el toldo sólo está parcialmente extendido, evitando por tanto que las juntas acodadas se rompan con la presión de las rachas de viento cuando el toldo no está completamente extendido.
- 6 La tecnología de pistón de gas (Modelos Bora-Bora 1500 / Maldivas 1550) permite al toldo resistir condiciones meteorológicas mucho más rigurosas.
- 7 El perfil frontal del Modelo Maldivas 1550 está equipado con iluminación por halógenos de bajo voltaje que proporciona luz para permanecer en el exterior en las noches de verano. Cada luz se puede orientar un ángulo de 90°.
- 8 El Modelo Martinica 1600 está equipado con dobles cadenas de unión de acero resistentes a la corrosión incorporadas a las juntas acodadas para mayor resistencia.
- 9 Todas las piezas móviles que soportan carga en la serie Martinica 1600, como todas las juntas de articulación de los brazos, están realizadas con pastillas de aluminio forjado para mayor resistencia y seguridad.
- 10 De serie, se suministran casquillos recubiertos de teflón para los brazos extensibles del toldo, para asegurar su funcionamiento sin ningún mantenimiento.
- 11 Está disponible un burlete opcional para asegurar un sellado total contra el edificio y prevenir los goteos de lluvia por detrás del toldo.
- 12 El ajuste del ángulo no necesita el reajuste del perfil frontal, el toldo simplemente se inclina como un toldo.
- 13 Barra de torsión de acero galvanizado de 50 mm de diámetro, recubierta en pintura pulverizada, con un mecanismo roscado en su parte posterior para detener cualquier movimiento de los brazos y permitir el ajuste de la inclinación.
- 14 Gran tubo del rodillo de 85 mm de diámetro, que proporciona mayor estabilidad y resistencia, con un rodamiento Rolltex incorporado a los toldos de mayor anchura para ayudar a reducir la deformación.
- 15 Todos los tornillos, tuercas y pernos están fabricados en acero inoxidable para evitar el óxido y la corrosión.
- 16 Los colores de serie de las piezas mecánicas son blanco (RAL 9016), marrón (RAL 8019), gris claro (RAL 9006), pero se pueden pintar en otros colores normalizados RAL bajo petición. Las tapas laterales de plástico de la barra de torsión y del perfil frontal están disponibles en cuatro colores que hacen contraste, amarillo, azul, rojo y negro.
- 17 Amplia variedad de tejidos de calidad, fabricados en poliéster o con recubrimiento acrílico de Teflón.
- 18 Está disponible la opción de una extensión frontal de tela en la serie motorizada Bora-Bora 1500 y en las de accionamiento manual Bora-Bora 1500 y Martinica 1600.

11



18



7

