



El toldo Mauricio 5005 proporciona una solución rápida y eficaz en cuanto al control de la luz solar.

El toldo Mauricio 5005 cuenta con un cajón compacto, de reducidas dimensiones, que permite al tejido integrarse completamente dentro del mismo, con lo que evita que se ensucie en periodos de poco uso. Su sistema de tensionado esta formado por una doble

cadena, que cuenta con unos muelles tensores.

El apantallamiento exterior es la forma más efectiva de reducir el excesivo recalentamiento solar y puede eliminar hasta el 80 % del calor del sol.

El funcionamiento manual mediante barra de accionamiento y ajuste es una solución simple y económica para las ventanas de menor tamaño. El control motorizado es ideal

para ventanas más grandes o para instalaciones donde no sea posible colocar un eje horizontal a través de la pared para la barra de ajuste.

La comodidad del usuario, un control más eficaz del consumo de energía para el aire acondicionado y la iluminación, así como la creación de una apariencia externa del edificio más uniforme son otras razones para considerar el accionamiento eléctrico.

Usos:

- Protección solar exterior para cerramientos acristalados / invernaderos y otras zonas con techo acristalado.
- Cubierta de balcones, terrazas, patios, plazas, vías peatonales, paseos y otras áreas de ocio de exterior que necesiten de grandes cantidades de sombra.
- Protección a terrazas exteriores de cafés y restaurantes.
- Opción a buen precio para la protección auto portante de zonas de exterior.

■ ■ Dimensiones

Método de accionamiento	manubrio	motor
Anchura mínima	2000 mm	2000 mm
Anchura máxima, única	6500 mm	7000 mm
Anchura máxima, acopladas	n/a	n/a
Longitud del brazo	3500 mm	3500 mm

A partir de 6000 mm de ancho las medidas pasan a ser de 6500 mm o de 7000 mm, no pudiéndose fabricar medidas intermedias.

■ ■ Calidad

Los sistemas de toldos Gravent son rigurosamente probados para garantizar un funcionamiento sin problemas y la duración de sus propiedades y de su tiempo en uso. El diseño y fabricación de cada sistema tiene en cuenta las normativas de Seguridad e Higiene en el Trabajo y de Medio Ambiente de acuerdo con la pertinente legislación europea.

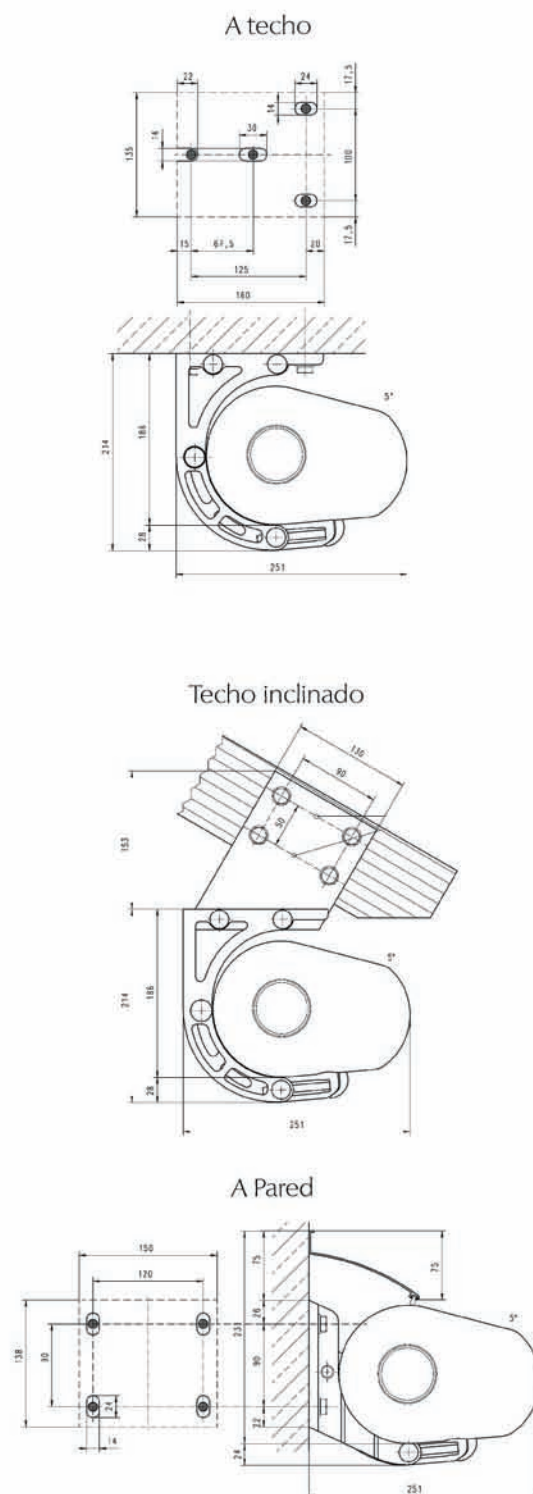
Todos los componentes se fabrican y controlan durante su fabricación según con el sistema de calidad certificado con la norma europea ISO 9001, versión 2000.

■ ■ Mantenimiento

Aunque se diseñan para no necesitar apenas mantenimiento, los toldos Gravent requieren de un mínimo mantenimiento anual en sus partes móviles, que se deberían engrasar al menos una vez por año con aceite u otro lubricante adecuado. Se recomienda que esta operación se lleve a cabo en primavera cuando el toldo lleva mucho tiempo sin ser utilizado. Para un funcionamiento sin problemas y para prolongar la vida útil del toldo, deberían seguirse las siguientes recomendaciones: deberían ser recogidos con vientos fuertes, tiempo tormentoso o con nieve; la nieve se debería quitar del toldo siempre antes de recogerlo; bajo ninguna circunstancia se debería enrollar un toldo congelado, debería descongelarse antes. Por último, si se ha enrollado un toldo estando mojado, se debería extender de nuevo inmediatamente en cuanto las condiciones permitan que se seque. La suciedad en la parte superior, como resultado de impurezas del aire se puede quitar de forma regular con un cepillo rígido y seco. Las manchas pequeñas persistentes se deberían tratar según las instrucciones de recomendación de lavado del tejido.

■ ■ Otros productos

Gravent & Louverdrape ofrece una variedad de productos de apantallamiento externo que incluye las cortinas venecianas, las cortinas enrollables y otros sistemas de toldo.



Garantía y confianza

Gravent garantiza que sus productos estarán libres de defectos en materiales y fabricación bajo unas condiciones de uso normal y correcto durante un periodo de 3 años desde la fecha de compra. Esta garantía se condiciona a la instalación correcta del producto según las instrucciones de montaje y sólo se aplica a la instalación original en la ventana específica para el que estaba destinado. La garantía excluye todos los daños o el deterioro que pudieran producirse como consecuencia de accidentes, alteraciones, mal uso, abuso o falta de seguimiento de las instrucciones impresas en lo referente a las medidas, instalación, limpieza o mantenimiento del producto. El compromiso de Gravent & Louverdrape y de sus licencias se limita a la reparación o el reemplazo del toldo o de los componentes que resulten estar defectuosos, y excluye cualquier tipo de costes de transporte o costes asociados al desmontaje y colocación.

Limitación de responsabilidad

Debido al continuo desarrollo de los productos, nos reservamos el derecho a efectuar cambios a las especificaciones de los productos sin previo aviso.

1



2



3



4



5



6



7



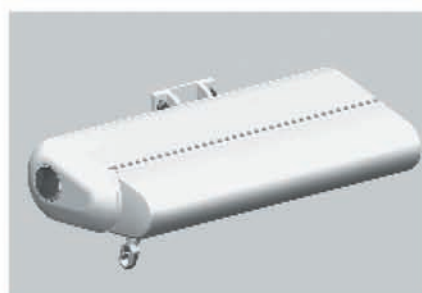
8



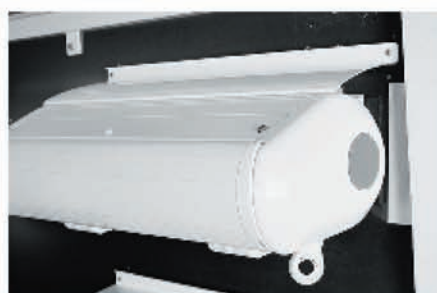
9



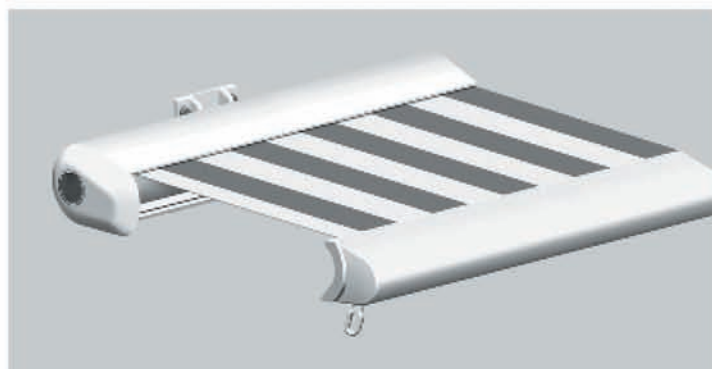
10



11



12



13



■ ■ Características

- 1 Vista interior de un brazo armado donde se pueden ver los muelles de nylon de alta resistencia y las dos cadenas de accionamiento. La combinación da como resultado la máxima tensión posible en brazos de toldo del mercado.
- 2 Cajón superior totalmente cerrado que proporciona una protección muy elevada tanto al tejido como a los brazos del toldo.
- 3 Elegante diseño de la abrazadera a pared.
- 4 Detalle de soporte a techo con un diseño de líneas redondeadas.
- 5 Sin protección del perfil el brazo puede tener una longitud de 4000 mm.
- 6 Fácil manipulación y cambio de los ángulos de los brazos. Ángulos de uso entre 5° y 35°, de manera estándar.
- 7 Vista del perfil y de la fijación a pared.
- 8 Robusta conexión entre el brazo el cajón protector.
- 9 El diminuto y elegante perfil frontal esta rematado con un goterón integrado que evacua el agua de manera muy eficiente.
- 10 Vista del cajón con el accesorio del manubrio.
- 11 Junta de continuación techo-pared.
- 12 Detalle del toldo siendo extendido.
- 13 Detalle del toldo y la súper sombra extendidos a la vez.