



Toldo empotrado en fachada.

El toldo Cayman 3300, está preparado para entrar en los proyectos de viviendas o locales comerciales, gracias a su cajón empotrable, este toldo es capaz de quedar integrado en su fachada de manera que pase casi inadvertido.

El toldo Cayman 3300 sólo puede ser operado a través de motorización, siendo recomendable la opción radio, aunque también esta disponible la opción con pulsador y cableado.

El apantallamiento exterior es la forma más efectiva de reducir el excesivo recalentamiento solar y puede eliminar hasta el 80 % del calor del sol.

El funcionamiento manual mediante barra de accionamiento y ajuste es una solución simple y económica para las ventanas de menor tamaño. El control motorizado es ideal para ventanas más grandes o para instalaciones donde no sea posible colocar un eje horizontal a través de la pared para la barra de ajuste.

La comodidad del usuario, un control más eficaz del consumo de energía para el aire acondicionado y la iluminación, así como la creación de una apariencia externa del edificio más uniforme son otras razones para considerar el accionamiento eléctrico.

Usos:

- Protección solar exterior para cerramientos acristalados / invernaderos y otras zonas con techo acristalado.
- Cubierta de balcones, terrazas, patios, plazas, vías peatonales, paseos y otras áreas de ocio de exterior que necesiten de grandes cantidades de sombra.
- Protección a terrazas exteriores de cafés y restaurantes.
- Opción a buen precio para la protección auto portante de zonas de exterior.

■ ■ Dimensiones

Método de accionamiento

motor

Anchura mínima	2000 mm
Anchura máxima, única	6500 mm
Anchura máxima, acopladas	n/a
Longitud del brazo	3000 mm

■ ■ Calidad

Los sistemas de toldos Gravent son rigurosamente probados para garantizar un funcionamiento sin problemas y la duración de sus propiedades y de su tiempo en uso. El diseño y fabricación de cada sistema tiene en cuenta las normativas de Seguridad e Higiene en el Trabajo y de Medio Ambiente de acuerdo con la pertinente legislación europea.

Todos los componentes se fabrican y controlan durante su fabricación según con el sistema de calidad certificado con la norma europea ISO 9001, versión 2000.

■ ■ Mantenimiento

Aunque se diseñan para no necesitar apenas mantenimiento, los toldos Gravent requieren de un mínimo mantenimiento anual en sus partes móviles, que se deberán engrasar al menos una vez por año con aceite u otro lubricante adecuado. Se recomienda que esta operación se lleve a cabo en primavera cuando el toldo lleva mucho tiempo sin ser utilizado. Para un funcionamiento sin problemas y para prolongar la vida útil del toldo, deberán seguirse las siguientes recomendaciones: deberán ser recogidos con vientos fuertes, tiempo tormentoso o con nieve; la nieve se deberá quitar del toldo siempre antes de recogerlo; bajo ninguna circunstancia se deberá enrollar un toldo congelado, deberá descongelarse antes. Por último, si se ha enrollado un toldo estando mojado, se deberá extender de nuevo inmediatamente en cuanto las condiciones permitan que se seque. La suciedad en la parte superior, como resultado de impurezas del aire se puede quitar de forma regular con un cepillo rígido y seco. Las manchas pequeñas persistentes se deberán tratar según las instrucciones de recomendación de lavado del tejido.

■ ■ Otros productos

Gravent & Louverdrape ofrece una variedad de productos de apantallamiento externo que incluye las cortinas venecianas, las cortinas enrollables y otros sistemas de toldo.

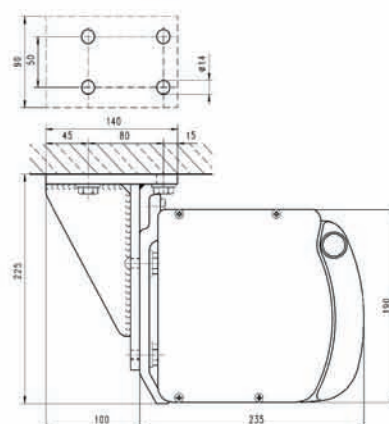
Garantía y confianza

Gravent garantiza que sus productos estarán libres de defectos en materiales y fabricación bajo unas condiciones de uso normal y correcto durante un periodo de 3 años desde la fecha de compra. Esta garantía se condiciona a la instalación correcta del producto según las instrucciones de montaje y sólo se aplica a la instalación original en la ventana específica para el que estaba destinado. La garantía excluye todos los daños o el deterioro que pudieran producirse como consecuencia de accidentes, alteraciones, mal uso, abuso o falta de seguimiento de las instrucciones impresas en lo referente a las medidas, instalación, limpieza o mantenimiento del producto. El compromiso de Gravent & Louverdrape y de sus licencias se limita a la reparación o el reemplazo del toldo o de los componentes que resulten estar defectuosos, y excluye cualquier tipo de costes de transporte o costes asociados al desmontaje y colocación.

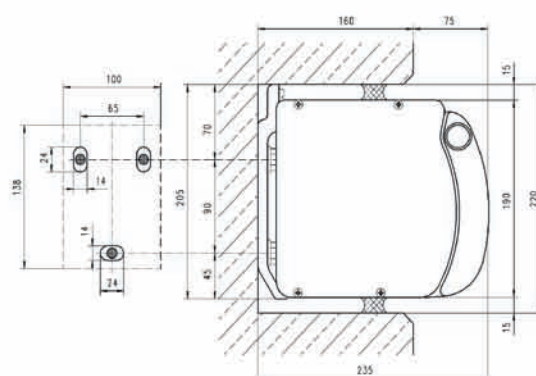
Limitación de responsabilidad

Debido al continuo desarrollo de los productos, nos reservamos el derecho a efectuar cambios a las especificaciones de los productos sin previo aviso.

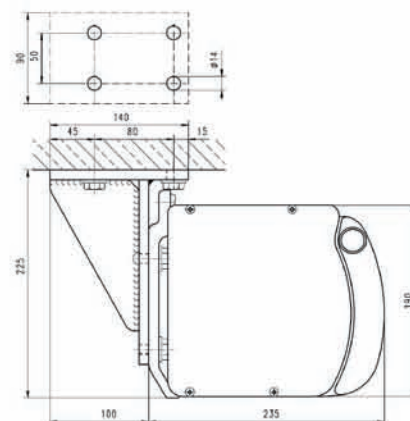
A pared

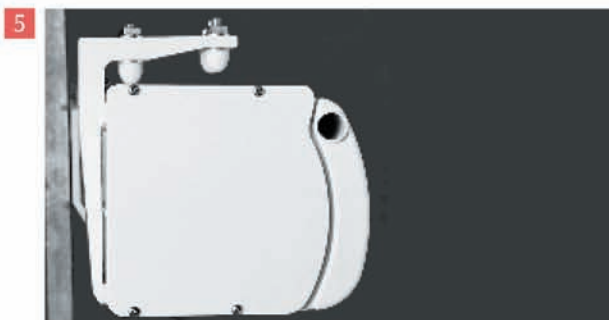
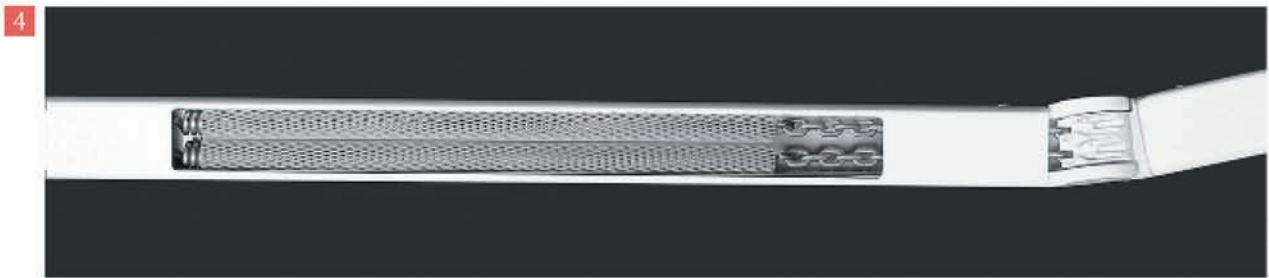
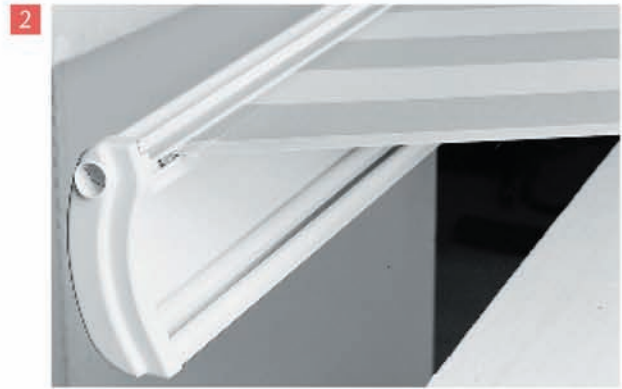


En nicho



A techo





■ ■ Características

- 1 Doble cadena de tensión con un sistema resistente a la corrosión y con una gran resistencia a la elongación.
- 2 Posibilidad de evacuar el agua tanto de forma extendida como con el toldo cerrado.
- 3 Perfil de aluminio con una cinta plástica para asegurar un correcto empalmado con la pared exterior.
- 4 Vista interior de un brazo armado, donde se pueden ver los muelles de nylon de alta resistencia y las dos cadenas de accionamiento. La combinación da como resultado la máxima tensión posible en brazos de toldo del mercado.
- 5 Vista del cajón con una sujeción mediante escuadra a techo.
- 6 El cajón compacto de sujeción está realizado en una sola pieza.
- 7 Las unidades más largas vienen equipadas con un rulo de soporte para dar más rigidez al tubo.
- 8 Fijación del brazo de tensión perfil frontal.
- 9 Sistema de fijación con mecanismo Windlock.
- 10 Vista del cajón elegante, con la fijación a pared.

Todos los tornillos y componentes adicionales están hechos en materiales resistentes a la corrosión. Una capa de Teflón revistiendo los brazos los prepara para no necesitar mantenimiento. El perfil frontal encaja perfectamente con la caja de manera que queda totalmente protegido.

