



La Marquisoletta 740/840 combina la funcionalidad y la eficiencia de una cortina estándar enrollable de exterior y colgadura libre con el efecto de sombreado adicional de un toldo de brazo desplegable, que proporciona una protección eficaz de la luz solar que entra con poco ángulo. Esta solución de protección solar combinada en un sólo producto, a alta y baja altura, es probablemente la forma más eficiente de protección de exterior disponible en el mercado. Es especialmente adecuada para grandes ventanales, en los que un toldo tradicional de brazo desplegable permitiría la entrada de demasiada luz solar por los laterales. La parte superior de la Marquisoletta bloqueará eficazmente la luz y el sol, mientras que la sección

inferior con toldo de brazo desplegable permite controlar la luz natural en la ventana mientras que se puede mantener la vista del exterior. El apantallamiento exterior es la forma más efectiva de reducir el excesivo recalentamiento solar y puede eliminar hasta el 80 % del calor del sol. La Marquisoletta 740/840 de Louverdrape, con su cajetín redondeado, sus brazos a juego y barra inferior es una solución eficiente, moderna y atractiva para colocaciones de exterior, que se puede adaptar para conjuntar con la mayor parte de tipos de arquitectura y fachadas de edificios. La cortina se puede colocar directamente sobre el marco de la ventana, en un hueco preparado o sobre la misma fachada del edificio y se instala fácilmente mediante la

colocación del cajetín, brazos y barra inferior a los carriles deslizantes de apoyo previamente colocados. Hay una variedad de opciones de control para la Marquisoletta 740/840. El funcionamiento manual mediante barra de accionamiento y ajuste es una solución simple y económica para las ventanas de menor tamaño. El control motorizado es ideal para ventanas más grandes o para instalaciones donde no sea posible colocar un eje horizontal a través de la pared para la barra de ajuste. La comodidad del usuario, un control más eficaz del consumo de energía para el aire acondicionado y la iluminación, así como la creación de una apariencia externa del edificio más uniforme son otras razones para considerar el accionamiento eléctrico.

Usos:

- La marquisoletta 740/840 se puede usar en casi todas las configuraciones de ventana. Es especialmente adecuada para ventanas grandes, con más de 1500 mm de caída o para ventanas en ubicaciones externas sometidas a fuertes cargas por el viento.
- Se usan típicamente en edificios de oficinas, colegios, hospitales o localizaciones donde las necesidades de un entorno de trabajo cómodo y práctico requieran el control eficaz de la luz y el calor.

■ ■ Fijación

La marquisoletta 740/840 se instala fácilmente mediante la colocación de los soportes de fijación para los carriles laterales directamente sobre la superficie de montaje. El cajetín, que incluye el conjunto del rodillo, los brazos desplegados y el tubo de soporte del rodillo, se fija a los carriles laterales para crear una construcción segura y rígida. La Marquisoletta 740/840 se puede colocar en la fachada del edificio, en el marco de la ventana o como una instalación oculta en un hueco. Se debe tener cuidado con las cortinas acopladas de que los soportes estén a nivel y de que no haya grandes irregularidades entre las cortinas.

■ ■ Dimensiones

| Método de accionamiento | Barra | Motor |
|---------------------------|---------|------------------|
| Anchura mínima | 300 mm | 750 mm |
| Anchura máxima, única | 3000 mm | 3000 mm |
| Anchura máxima, acopladas | N/A | 5000 mm (máx. 2) |
| Caída máxima de ventana | 3000 mm | 3000 mm |
| Longitud del brazo | 600 mm | 600 mm |

El toldo Marquisoletta 740/840 no está disponible para ventanas de cuelgue lateral con apertura hacia fuera y el sistema sólo se puede considerar para ventanas de cuelgue superior y apertura hacia fuera donde estas ventanas estén en la sección inferior de un área acristalada donde los brazos del toldo puedan girar por encima.

Al considerar grandes ventanas es importante tener en cuenta las condiciones de viento a las que estará expuesta la cortina, especialmente en relación con la altura de la instalación y la orientación de la fachada en cuestión.

■ ■ Otros productos

Gravent & Louverdrape ofrece una gama de productos de protección solar exterior que incluye cortinas venecianas, cortinas enrollables y otros sistemas de toldos. Para obtener información sobre otros toldos y cortinas de tela dentro de estas categorías consulten por favor las siguientes hojas técnicas aparte: Toldo Feroe 750/850, Langeland 8000, Seychelles ES1, Mauricio 5005, Madeira 915, Cayman 3300, Bora-Bora 1500, Maldivas 1550, Martinica 1600 y Hawai 6000.

Garantía y confianza

Gravent garantiza que sus productos estarán libres de defectos en materiales y fabricación bajo unas condiciones de uso normal y correcto durante un periodo de 3 años desde la fecha de compra. Esta garantía se condiciona a la instalación correcta del producto según las instrucciones de montaje y sólo se aplica a la instalación original en la ventana específica para el que estaba destinado. La garantía excluye todos los daños o el deterioro que pudieran producirse como consecuencia de accidentes, alteraciones, mal uso, abuso o falta de seguimiento de las instrucciones impresas en lo referente a las medidas, instalación, limpieza o mantenimiento del producto. El compromiso de Gravent & Louverdrape y de sus licencias se limita a la reparación o el reemplazo del toldo o de los componentes que resulten estar defectuosos, y excluye cualquier tipo de costes de transporte o costes asociados al desmontaje y colocación.

Limitación de responsabilidad

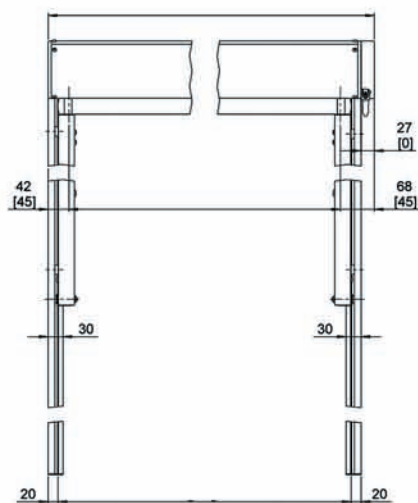
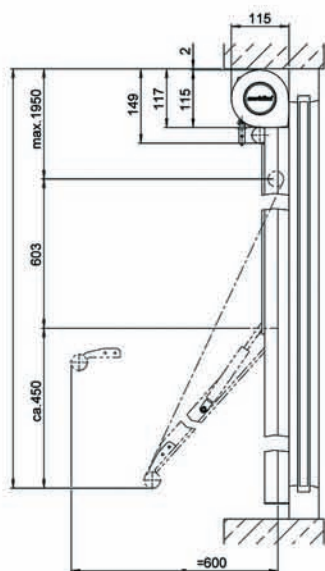
Debido al continuo desarrollo de los productos, nos reservamos el derecho a efectuar cambios a las especificaciones de los productos sin previo aviso.

■ ■ Mantenimiento

Aunque se diseñan para no necesitar apenas mantenimiento, los toldos Louverdrape requieren de un poco de mantenimiento anual en sus partes móviles, que se deberían engrasar al menos una vez por año con aceite u otro lubricante adecuado. Se recomienda que esta operación se lleve a cabo en primavera cuando el toldo lleva mucho tiempo sin ser utilizado. Por último, si se ha enrollado un toldo estando mojado, se debería extender de nuevo inmediatamente en cuanto las condiciones permitan que se seque. La suciedad en la parte superior, como resultado de impurezas del aire se puede quitar de forma regular con un cepillo rígido y seco. Las manchas pequeñas persistentes se deberían tratar según las instrucciones de recomendación de lavado del tejido.

■ ■ Calidad

Los sistemas de toldos Louverdrape son rigurosamente probados para garantizar un funcionamiento sin problemas y la duración de sus propiedades y de su tiempo en uso. El diseño y fabricación de cada sistema tiene en cuenta las normativas de Seguridad e Higiene en el Trabajo y de Medio Ambiente de acuerdo con



5

- 1 Diseño estéticamente agradable con perfil autoportante de cajetín resistente.
- 2 Los colores estándar son RAL 9016 (blanco), RAL 8019 (marrón) y RAL 9006 (gris claro), pero hay otros colores RAL disponibles como opción.
Tubo de acero galvanizado de 63 mm de diámetro de alta resistencia, que proporciona una larga vida al producto y reduce la posibilidad de deformación.
- 3 Canales deslizantes de aluminio extrusionado (de 28 x 43 mm de perfil) que proporcionan resistencia y durabilidad, disponibles en los tres colores estándar del cajetín, aunque también están disponibles en otros colores RAL a juego con el cajetín. El tubo del rodillo y el brazo del toldo se fijan sobre el carril lateral mediante soportes de libre deslizamiento y sin fricción.

Soportes resistentes de aluminio extrusionado en acabado con recubrimiento de pulverización de pintura, que proporcionan una sujeción fiable y segura para la instalación.

- 4 Fijación simplificada gracias al montaje previo de la unidad en la fábrica. Una vez que se han fijado los soportes, los carriles laterales con el cajetín, el conjunto del rodillo y la barra final se instalan sobre los soportes mediante un sistema de clip patentado, permitiendo instalar el toldo fácil y rápidamente.
- 5 Adecuado para instalaciones dentro de un hueco o directamente sobre el frontal de la estructura, ventana o ladrillos.
- 6 Carriles laterales fabricados en acero inoxidable recubiertos de plástico estable a la radiación ultravioleta, equipados en el interior con rodamientos sin mantenimiento que soportan la estructura del tubo del rodillo.
- 7 Brazos bajo tensión por pistón de gas y un mecanismo deslizante de bloqueo que proporciona una excepcional tirantez de la cubierta. La longitud de los brazos de 600 mm y se pueden mover hasta 135 grados para permitir el ajuste del toldo con el fin de proporcionar diferentes niveles de penetración de la luz.

- 8 Accionamiento manual por barra desmontable, mediante una articulación universal y un dispositivo de bayoneta con punta en forma de campana tanto para funcionamiento interno como externo (la barra está disponible en 4 longitudes estándar: 1100, 1400, 1800 y 2200 mm).
- 9 Barra final resistente de 32 mm de diámetro, realizada en aluminio extrusionado y disponible en los tres colores estándar del cajetín, aunque también disponible en otros colores RAL a juego con el cajetín.

- 10 Selecta gama de tejidos de color liso, resistentes al desgarro, realizados con fibras tanto 100% acrílicas como 100% poliéster. Los tejidos son resistentes a la podredumbre y están recubiertos con una capa repelente al agua y a prueba de los elementos atmosféricos según la norma ISO 105/B02, que garantiza una larga vida.

El accionamiento eléctrico en opción con motor tubular eléctrico estándar de 230 V, para mayor facilidad de uso, con interruptor con limitación electrónica y sistema de seguridad integrado por el que el motor se detiene automáticamente después de 3 o 4 minutos en uso para prevenir el sobre calentamiento. El motor se puede colocar en el lado derecho o el izquierdo del tubo.

El funcionamiento estándar para las cortinas eléctricas es mediante un botón manual, pero hay una variedad de opciones de control disponible que incluyen temporizadores programables, fotocélulas y sensores de viento, sistemas de control completamente automatizados y aquellos relacionados con sistemas de gestión de edificios.

Opción alternativa de accionamiento del motor por control remoto también disponible, con receptor de radio externo.

Gran cobertura disponible para grandes ventanas, de hasta 3 m de ancho y 3 m de caída para un único toldo, y dos toldos sencillos que se pueden acoplar y operar con un solo motor para cubrir un área de hasta 5 m de anchura, con 3 m de caída. Las unidades acopladas tienen un reborde de acoplamiento para producir un mínimo de irregularidades en la superficie de la cortina acoplada.

El funcionamiento desde el interior de un edificio es normalmente posible tanto para las cortinas accionadas por barra y manivela manual como para las accionadas eléctricamente.

