



Las cortinas de exterior son uno de los tipos más eficientes de apantallamiento solar que están a nuestra disposición actualmente, actuando como una barrera entre la luz y la cara externa del cristal, reduciendo significativamente por tanto la concentración de calor que se forma a través de la ventana así como controlando la cantidad de brillo. Las cortinas venecianas Maximatic son un sistema de apantallamiento solar de exterior extremadamente flexible y altamente eficaz, que suministran un control variable de la luz mediante la inclinación de las lamas, a la vez que posibilitan la vista al exterior. El sistema es adecuado para la mayor parte de las instalaciones y se puede utilizar para cubrir grandes

áreas de acristalamiento. Es robusto y probablemente uno de los sistemas de cortinas de exterior que han demostrado ser más estables en condiciones de viento.

Las cortinas Maximatic vienen listas para su instalación y están diseñadas para adecuarse a la mayor parte de las superficies.

Las cortinas también se pueden instalar debajo de un saliente u ocultas dentro de un hueco y el sistema puede ser instalado en ventanas de guillotina o en ventanas de salida de emergencia con apertura interna. Existe una selección de lamas de borde enrollado en 65mm u 80mm de anchura en una variedad de colores estándar.

Hay disponibles galerías y

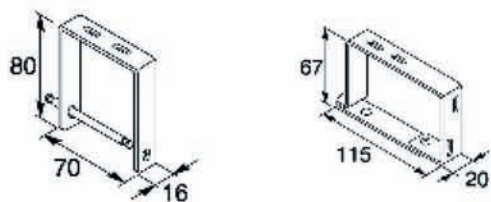
carriles laterales en diferentes colores para ir a juego con las lamas o con una variedad de colores RAL para complementar perfectamente el diseño general.

Se utiliza un sistema de mando único tanto para subir como para bajar las lamas como para inclinarlas, accionado mediante una manivela con barra o un motor eléctrico. Las cortinas motorizadas pueden incorporar opciones de mando adicionales, que van desde los simples interruptores eléctricos hasta los temporizadores, sensores solares o la compatibilidad con diferentes sistemas de gestión automática de edificios para un control total. También se pueden acoplar las cortinas y accionarlas gracias a un motor único o a una barra manual.

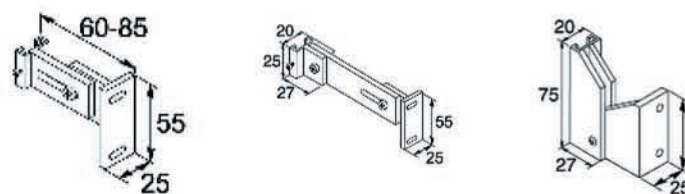
Usos:

- Bloques de oficinas, colegios, hospitales y laboratorios.
- Fábricas y centros de distribución.
- Edificios con aire acondicionado para una mayor eficacia y conservación de la energía.
- Edificios sin aire acondicionado para una mayor eficiencia en el control de la energía solar.
- Edificios con amplias áreas de acristalamiento, o en aquellos en los que se requiera un apantallamiento solar exterior con un alto grado de estabilidad en condiciones de viento.
- Para complementar cortinas internas para una mejora de las propiedades de apantallamiento solar.

Fijación guía superior:



Fijación guías laterales:



Las cortinas venecianas exteriores Maximatic se pueden colocar a lo largo de la fachada de un edificio, bajo un saliente u ocultas dentro de un hueco, hay soportes para colocaciones superiores, frontales y laterales disponibles para adaptarse a las necesidades de cada colocación particular. Los soportes se pueden suministrar con una abrazadera soldada para poder sujetar la galería de ocultación y hay soportes disponibles para colocaciones especiales tales como ventanas de bisagra superior o en rutas de escape de emergencia. Todos los soportes están fabricados en acero galvanizado y han sido diseñados de modo que permiten sujetar con seguridad la cortina en su posición, pero pueden ser desmontadas sencillamente para su limpieza o mantenimiento.

En el caso de cortinas acopladas, se debe tener cuidado en colocar los soportes a nivel y sin que haya grandes irregularidades entre las cortinas. La máxima distancia entre cortinas acopladas no debería ser mayor de, aproximadamente, 1000 mm.

■ ■ Dimensiones

	Mando por barra	Mando eléctrico
Anchura mínima	600 mm	750 mm
Anchura máxima	4600 mm	4600 mm
Caída máxima	3900 mm	3900 mm
Máxima superficie	10 m ²	20 m ²

(con cortinas acopladas)

Alturas de recogida

La tabla inferior indica la altura de la galería o del espacio dentro del hueco necesario para ocultar la cortina levantada. Se muestran dos cifras, la cifra menor se debería usar para cortinas estrechas y la cifra mayor para cortinas anchas y acopladas.

Caída de la cortina	Lama de 65 mm	Lama de 80 mm
1000 mm	200 - 225 mm	200 - 225 mm
1500 mm	250 - 275 mm	250 - 275 mm
2000 mm	275 - 300 mm	275 - 300 mm
2500 mm	325 - 350 mm	300 - 325 mm
3000 mm	375 - 400 mm	350 - 375 mm
3500 mm	400 - 425 mm	375 - 400 mm

Garantía y confianza

Louverdrape garantiza que sus productos estarán libres de defectos en materiales y fabricación bajo unas condiciones de uso normal y correcto durante un periodo de 2 años desde la fecha de compra. Esta garantía se condiciona a la instalación correcta del producto según las instrucciones de montaje y sólo se aplica a la instalación original para el que estaba destinado. La garantía excluye todos los daños o el deterioro que pudieran producirse como consecuencia de accidentes, alteraciones, mal uso, abuso o falta de seguimiento de las instrucciones impresas en lo referente a las medidas, instalación, limpieza o mantenimiento del producto. El compromiso de Louverdrape y de sus licencias se limita a la reparación o el reemplazo de la cortina o de los componentes que resulten estar defectuosos, y excluye cualquier tipo de costes de transporte o costes asociados al desmontaje y colocación.

Limitación de responsabilidad

Debido al continuo desarrollo de los productos, nos reservamos el derecho a efectuar cambios a las especificaciones de los productos sin previo aviso.

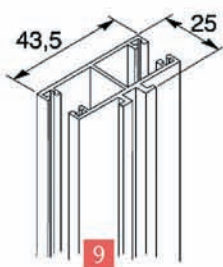
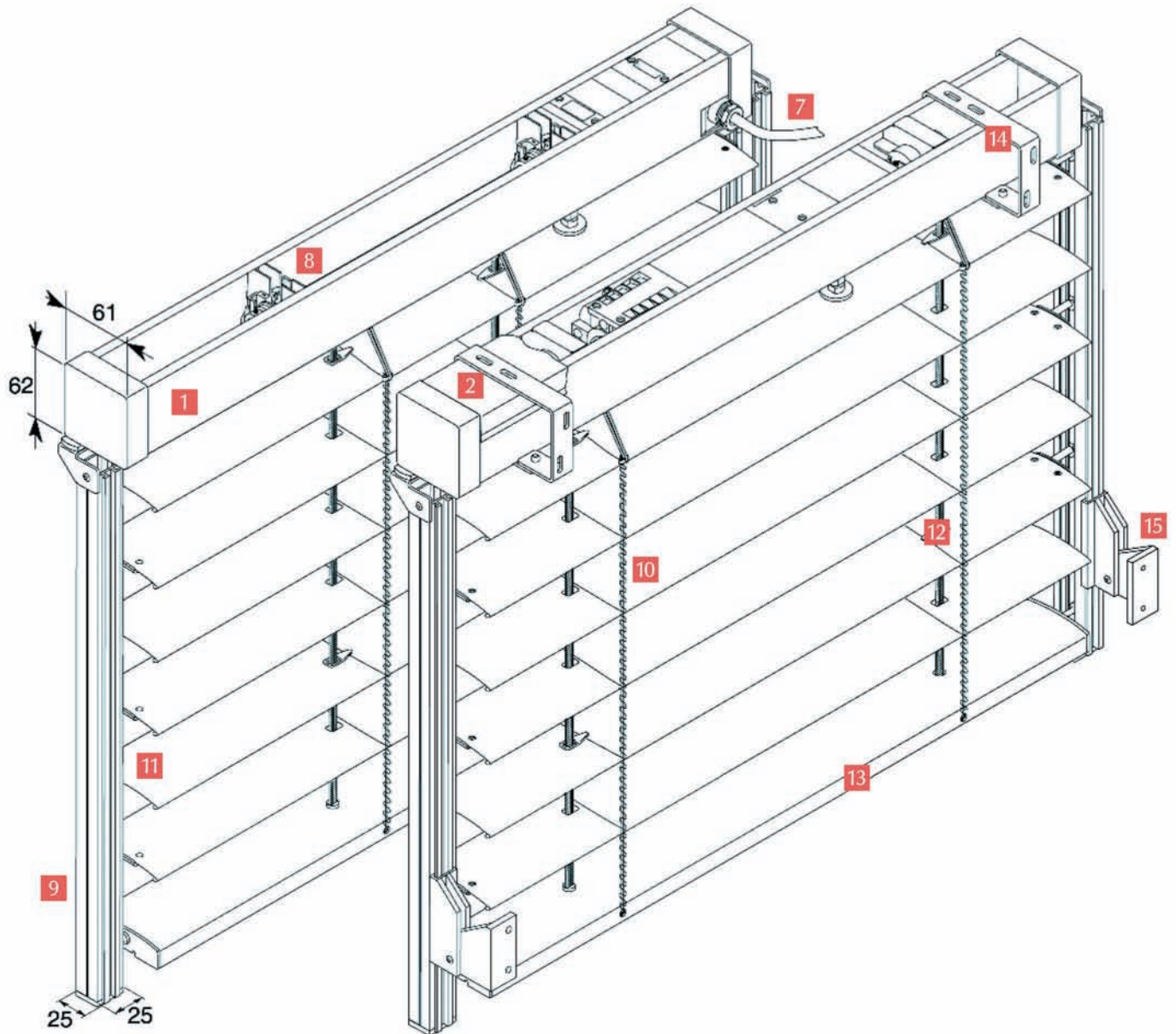
■ ■ Mantenimiento

Las cortinas de exterior Louverdrape están fabricadas con materiales de alta calidad y sin necesidad de mantenimiento. Todas las piezas de plástico resisten la radiación ultravioleta y son auto lubricantes. De todos modos, recomendamos que periódicamente se desmonten las cortinas para llevar a cabo una limpieza especializada en un establecimiento que utilice equipos con ultrasonidos. Sugerimos que este proceso se realice mientras se hacen otros trabajos de mantenimiento del edificio o de decoración.

■ ■ Calidad

Los sistemas de cortinas Louverdrape son rigurosamente probados para poder garantizar un funcionamiento sin problemas, el mantenimiento de sus propiedades y la duración en servicio. El diseño y la fabricación de cada sistema tiene en cuenta la legislación competente europea en materia de Seguridad e Higiene en el Trabajo.

Todos los componentes y las cortinas montadas han sido fabricados y controlados durante su producción según un sistema de calidad certificada bajo la norma europea ISO 9001, versión 2000.



Características

- 1 Barra superior, de 1 mm de grosor, fabricada en aluminio laminado anti corrosión, de 61 x 62 mm para mayor, duración y resistencia a los elementos.
- 2 Guardapolvos opcional para colocaciones expuestas, para ocultar la parte superior de la barra superior y prolongar la vida de los mecanismos interiores.
- 3 Variedad de galerías fabricadas en aluminio de 1,25 mm de grosor, terminadas de serie en aluminio anodizado, o con recubrimiento en pulverización de pintura en el color de las lamas o en el color RAL que se especifique. La altura de la galería se ajusta para adaptarse a la altura de las lamas recogidas de la cortina, de tal forma que proporciona cobertura total a la cortina levantada.
- 4 Mando único, fácil de usar, tanto para inclinar como para subir y bajar las lamas, lo que supone un manejo sencillo sin posible confusión.
- 5 Las cortinas se pueden acoplar mediante un empalme adosado a la barra de inclinación hexagonal de tal forma que se puedan controlar varias cortinas con una sola barra de mando o un solo motor.
- 6 Control manual mediante una barra con manivela con eje de transmisión colocado a través de la pared exterior y conectada a una caja de engranajes en la barra superior. Están disponibles las opciones de mando en el lado derecho o el izquierdo. El eje de transmisión puede ser horizontal o estar inclinado un ángulo de 45°. Con cortinas acopladas, una sola barra puede manejar un área de hasta 10 m².
- 7 El accionamiento eléctrico está disponible utilizando un motor de 240 V colocado en la barra superior y dotado de un sistema reductor de sonido para absorber cualquier exceso de ruido. El tamaño del motor dependerá de las dimensiones de la cortina y / o del número de cortinas acopladas. El área máxima para cortinas acopladas manejadas por un solo motor es 20 m². El funcionamiento de serie es mediante un interruptor - pulsador manual, pero existe una variedad de opciones de mando que incluyen los sistemas electrónicos totalmente automatizados y aquellos relacionados con los programas de gestión de edificios.
- 8 Se suministra de serie con un sistema de detención ajustable en la barra superior para evitar cualquier sobrecarga de la cortina cuando está completamente subida o bajada.
- 9 Carriles laterales de aluminio extrusionado de 25 x 25 mm, diseñados para sujetar con seguridad las pinzas de anclaje colocadas en las lamas y en la barra inferior, y dotadas con una junta de PVC para una reducción eficaz del ruido. Los carriles laterales vienen de serie en acabado de aluminio anodizado, o con recubrimiento en pintura pulverizada del color de las lamas o en el color RAL que se especifique. Está disponible una guía lateral doble para cortinas acopladas.
- 10 Trenza de escalera de altas prestaciones, resistente a los elementos, separadas entre sí no más de 900 mm para una sujeción máxima de la cortina y mayor facilidad de funcionamiento.
- 11 Lamas de aluminio extrusionado anti corrosión de 65 u 80 mm de anchura, con los bordes enrollados para una duración extraordinaria y una mínima deformación, esmaltadas al horno en una variedad de colores estándar. Las láminas están dotadas de pinzas de colocación en los extremos alternados, diseñados para encajar en los carriles laterales y sujetar la cortina en su posición, así como para guiarla suavemente en la subida y bajada.
- 12 Los agujeros perforados en las lamas están dotados de arandelas de plástico para proteger la cinta de levantamiento y minimizar el movimiento lateral. Hay una sujeción adicional colocada cada cuatro lamas para mantener la trenza de escalera sujeta con seguridad en la posición correcta.
- 13 Barra inferior de dos piezas de aluminio extrusionado, completamente cerrada para proporcionar resistencia adicional y para ocultar las piezas internas a la vista. La barra inferior está dotada de pinzas de colocación en ambos extremos para sujetarla con seguridad en los carriles laterales. Se suministra de serie en acabado de aluminio anodizado natural, o con recubrimiento en pintura pulverizada del color de las lamas o del color RAL que se especifique.
- 14 Soportes adaptables para fijaciones en caras superiores, frontales o laterales, disponibles con o sin abrazaderas soldadas para sujetar la galería. Existen soportes especiales disponibles para su colocación en ventanas de bisagra superior con apertura hacia fuera.
- 15 Soporte ajustable de aluminio para adaptarse a todo tipo de carriles laterales que se puede adaptar a la mayoría de los tipos de colocación.

Es posible preparar las cortinas venecianas Maximatic para su colocación en las rutas de escape de emergencia. En una cortina colocada en el exterior de una puerta de emergencia de apertura hacia dentro o en el marco de una ventana de salida, la barra inferior está dotada de un mecanismo de "levantar y bloquear" de tal forma que puede levantarse rápidamente hasta la altura deseada y dejarla bloqueada en esa posición. Para ventanas de bisagra superior y apertura hacia fuera, los carriles laterales se suministran con soportes pivotantes o deslizantes que permiten a la cortina o carriles laterales moverse en bloque con el bastidor de la ventana. Para los sistemas de accionamiento eléctrico, se puede suministrar una batería de emergencia para elevar la cortina interpuesta en la ruta de escape. La batería suministrada tendrá suficiente potencia como para accionar el tipo de motor instalado.

