



Espais: viviendas de alto standing (Barcelona).

Con el objetivo de satisfacer las nuevas necesidades de nuestros clientes, el equipo de I+D de Gravent desarrolla continuamente mecanismos especiales como es el caso de la **ciudad de la luz: ESPAIS**; viviendas de alto standing que necesitaban una cortina con un tubo innovador capaz de adaptarse a cualquier medida de o forma de hueco.

Este tubo extensible se caracteriza porque su tubo enrollador puede extenderse

a voluntad con lo que hace posible la instalación en los sitios más inaccesibles.

El tubo telescópico de Louverdrape está compuesto por dos tubos de diferente diámetro superpuestos incluye también una muesca en la que se sujeta el tejido una vez el tubo ha alcanzado el tamaño deseado. Por este motivo la cortina del tubo extensible debe ser preconfeccionado en nuestra fábrica y acabada durante la instalación.

las enrollables con tubo extensible, por el hecho de haber sido concebidas para ser instaladas en ubicaciones de difícil acceso, requieren de una medición muy particular. Por este motivo, le recomendamos que se ponga en contacto con nuestro Departamento Técnico.

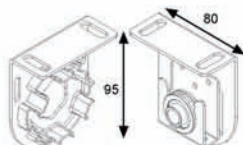
Además este sistema tiene ciertas ventajas como poder cambiar el tejido de forma sencilla y el desmontaje es muy simple.

Como la mayoría de cortinas también pueden ser motorizadas con la posibilidad de motor de 12/24V o mando a distancia RTS o interruptor.

■ Usos:

La cortina enrollable con tubo telescópico es una cortina innovadora, tecnológica, moderna y muy funcional destinada tanto a oficinas como viviendas que necesiten soluciones estructurales ya que el tubo enrollador se adapta a huecos de difícil acceso

■ ■ Fijación



Los soportes están fabricados en acero galvanizado y están diseñados de forma tal que la cortina queda sujeta con seguridad en su posición pero siempre puede ser desmontada fácilmente para su limpieza.

■ ■ Dimensiones

Anchura mínima	550 mm
Anchura máxima*	6000 mm
Alto máximo	5000 mm
Superficie máxima	28 m ²

■ ■ Mantenimiento

Las cortinas Louverdrape sólo necesitan una eliminación ocasional del polvo con un plumero suave o con un aspirador al mínimo de potencia. Todas las piezas de plástico técnico están fabricadas en plásticos duraderos, resistentes a la radiación ultravioleta, que son autolubrificantes y que no necesitan mantenimiento.

■ ■ Otros productos

Las cortinas tecnológicas son productos que disponen de tecnología puntera. Pueden consultar otras fichas tecnológicas como la enrollable de recogida inferior, la enrollable horizontal a techo o la enrollable exterior inclinada.

■ ■ Calidad

Por favor, solicite la documentación de los tejidos para obtener información de las diferentes pruebas efectuadas para comprobar la resistencia al fuego de los mismos.

Los sistemas de cortinas Louverdrape han sido probados rigurosamente para garantizar un funcionamiento sin problemas, la conservación de las prestaciones y la duración en servicio. El diseño y la fabricación de cada sistema tiene en cuenta la legislación competente europea en materia de Seguridad e Higiene en el Trabajo.

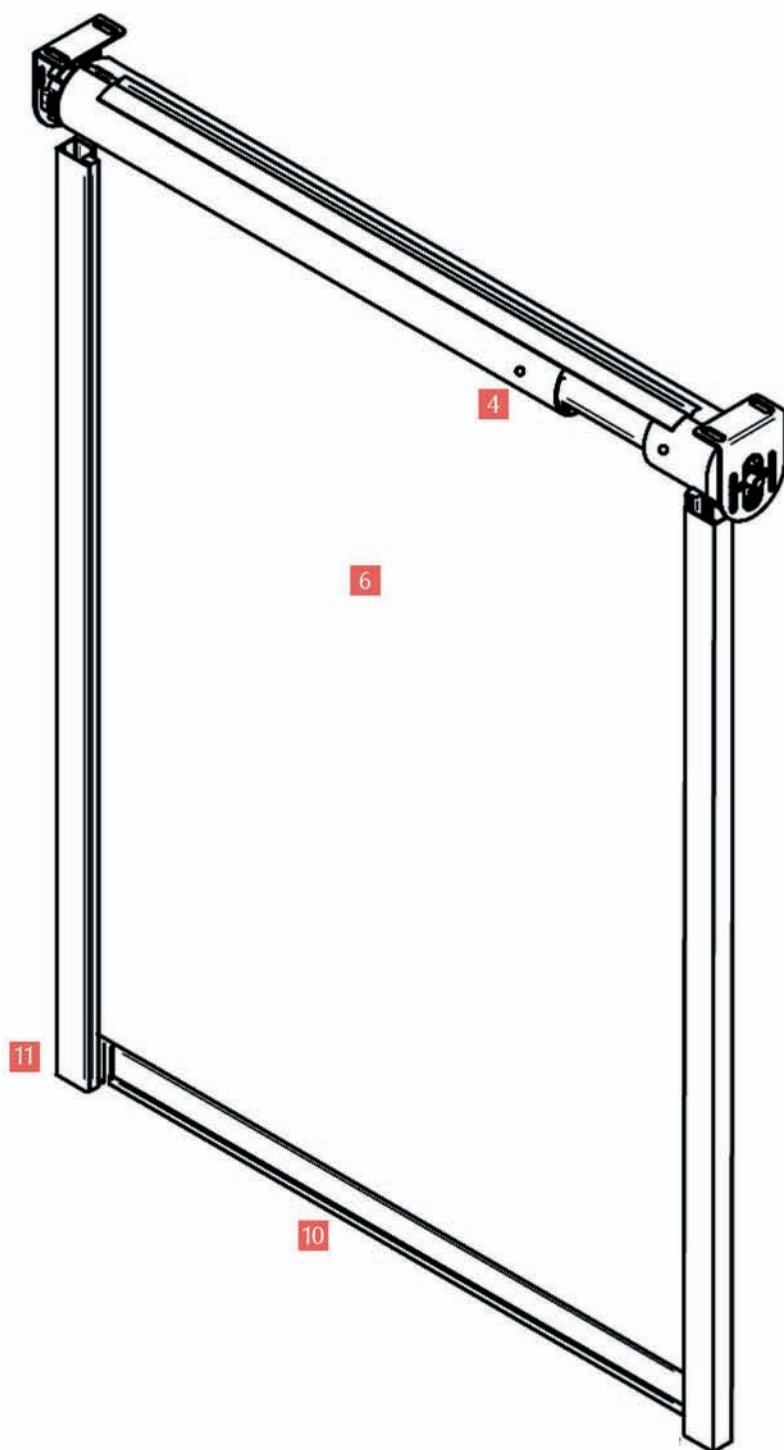
Todos los componentes y las cortinas Louverdrape han sido fabricados y controlados durante su producción de acuerdo con un sistema de calidad certificada bajo la norma europea ISO 9001, versión 2000.

Garantía y confianza

Louverdrape garantiza que sus productos de cortinas para ventanas estarán libres de defectos en materiales y fabricación bajo unas condiciones de uso normal y correcto durante un periodo de 3 años desde la fecha de compra. Esta garantía se condiciona a la instalación correcta del producto según las instrucciones de montaje y sólo se aplica a la instalación original en la ventana específica para el que estaba destinado. La garantía excluye todos los daños o el deterioro que pudieran producirse como consecuencia de accidentes, alteraciones, mal uso, abuso o falta de seguimiento de las instrucciones impresas en lo referente a las medidas, instalación, limpieza o mantenimiento del producto. El compromiso de Louverdrape y de sus licencias se limita a la reparación o el reemplazo de la cortina o de los componentes que resulten estar defectuosos, y excluye cualquier tipo de costes de transporte o costes asociados al desmontaje y colocación.

Limitación de responsabilidad

Debido al continuo desarrollo de los productos, nos reservamos el derecho a efectuar cambios a las especificaciones de los productos sin previo aviso.



- 1 Tubo enrollador de 70 mm y tubo interior de 49 mm-machón. Uno de sus extremos tiene la capacidad de extenderse a voluntad, con lo que hace posible su instalación en los sitios más inaccesibles. Al tratarse de un tubo telescópico compuesto por 2 tubos superpuestos de diferente diámetro ofrece infinitas posibilidades.
- 2 Motor de 50 mm – 220 V /230 V. Este modelo de cortina tecnológica sólo se suministra con accionamiento motorizado. Dispone de un motor de 220 V, sin necesidad de transformador.
- 3 Muesca de sujeción del tejido. La muesca permite que el tejido se sujete una vez el tubo ha alcanzado el tamaño deseado.
- 4 Espiga de fijación del tubo telescópico. Es accionada mediante una llave Allen.
- 5 Spline de sujeción del tejido. El spline es una pieza especial que permite una perfecta sujeción del tejido al tubo y evita que el tejido se desprenda debido a un tirón accidental.
- 6 Las enrollables de tubo extensible pueden confeccionarse con los siguientes tejidos Screen y Soltis: Screen 5500, Screen Deco, Screen Vision, Screen Opaco, Screen Nature, Screen 2 y Soltis 92 y 99. Si el cliente desea cualquier otro tejido deberá consultar al Departamento Comercial.
- 7 Contera. Pieza de unión entre el tubo y el soporte.
- 8 Adaptador contera. Pieza de color blanco que funciona como una prolongación para unir correctamente la contera.
- 9 Juego soporte motor. Soporte especial, dado que sólo puede ser accionada esta cortina de tubo extensible mediante un motor.
- 10 Perfil inferior del tipo 2. El perfil inferior puede ser de aluminio extrusionado y está disponible en diferentes tamaños y colores. Con la posibilidad de elegir un recubrimiento de pintura pulverizada anodizado. Otra alternativa de acabado distinto consiste en un bolsillo terminal que contiene una barra oculta.
- 11 Tapón perfil inferior tipo 2. Tapa del perfil inferior de plástico y de color a juego con el resto de componentes.

