



Con el objetivo de satisfacer las nuevas necesidades de nuestros clientes, el equipo de I+D de Gravent desarrolla continuamente mecanismos especiales como es el caso de la **ciudad del BSCH**.

Para las infraestructuras acristaladas e inclinadas del Banco Santander se necesitaron cortinas técnicas adecuadas a su innovadora arquitectura. Por ello, Gravent desarrolló la cortina de recogida inferior adaptándose a todos los escenarios posibles ya que la nueva cortina tiene la peculiaridad de recoger el tejido en su parte inferior y de desplegarse hacia arriba mediante su sistema de cables.

De esta forma permite al personal trabajar sin problemas con los ordenadores y a su vez aprovechar la máxima luz natural que entra por la parte superior del ventanal, ya que incide el sol a una altura en la que no molesta y se evita de esta manera desplegar totalmente la cortina que oscurecería la sala y a su vez obligaría a recurrir a la luz artificial.

La enrollable de recogida inferior va siempre anclada al suelo con una cajonera y el mecanismo de accionamiento, un manubrio, hace girar unos enrollahilos de los que se desprenden los cables que se

unen al perfil superior, sujetando la cortina en su camino ascendente.

La cortina puede presentarse perpendicular al suelo o bien con inclinación, sin que por ello el tejido pandee.

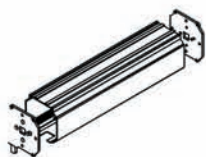
La utilización de Screen -tejido de vidrio- permite además de gestionar la luz y el calor solar, ver el exterior sin ser visto. Las enrollables de recogida inferior se siven con un soporte lateral de la ventana para fijar el manubrio. Además, como la mayoría de cortinas también pueden ser motorizadas, con las posibilidades de motor de 12/24 V o bien mando a distancia RTS o interruptor.

Usos:

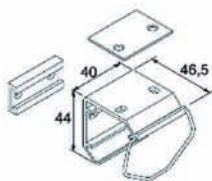
- La cortina enrollable de recogida inferior es una cortina innovadora, tecnológica, moderna y muy práctica para oficinas con muros de cristal y espacios con una gran incidencia solar.



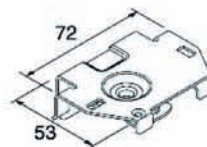
## ■ ■ Fijación



Cajonera inferior LC 83



Soportes superiores



Los soportes están fabricados en acero galvanizado y están diseñados de forma tal que la cortina queda sujeta con seguridad en su posición pero siempre puede ser desmontada fácilmente para su limpieza.

## ■ ■ Dimensiones

Anchura mínima	350 mm
Anchura máxima*	2000 mm
Alto máximo	3000 mm
Superficie máxima	6 m <sup>2</sup>
Inclinación máxima	30°

\* Consultar ancho de la pieza de tejido.

Número de soportes de fijación necesarios

Anchura de la cortina	Soportes
Hasta 1000 mm	2
1001 – 1800 mm	3
1801 – 2000 mm	4

## ■ ■ Mantenimiento

Las cortinas Louverdrape sólo necesitan una eliminación ocasional del polvo con un plumero suave o con un aspirador al mínimo de potencia. Todas las piezas de plástico técnico están fabricadas en plásticos duraderos, resistentes a la radiación ultravioleta, que son autolubrificantes y que no necesitan mantenimiento.

### Garantía y confianza

Louverdrape garantiza que sus productos de cortinas para ventanas estarán libres de defectos en materiales y fabricación bajo unas condiciones de uso normal y correcto durante un periodo de 3 años desde la fecha de compra. Esta garantía se condiciona a la instalación correcta del producto según las instrucciones de montaje y sólo se aplica a la instalación original en la ventana específica para el que estaba destinado. La garantía excluye todos los daños o el deterioro que pudieran producirse como consecuencia de accidentes, alteraciones, mal uso, abuso o falta de seguimiento de las instrucciones impresas en lo referente a las medidas, instalación, limpieza o mantenimiento del producto. El compromiso de Louverdrape y de sus licencias se limita a la reparación o el reemplazo de la cortina o de los componentes que resulten estar defectuosos, y excluye cualquier tipo de costes de transporte o costes asociados al desmontaje y colocación.

### Limitación de responsabilidad

Debido al continuo desarrollo de los productos, nos reservamos el derecho a efectuar cambios a las especificaciones de los productos sin previo aviso.

## ■ ■ Calidad

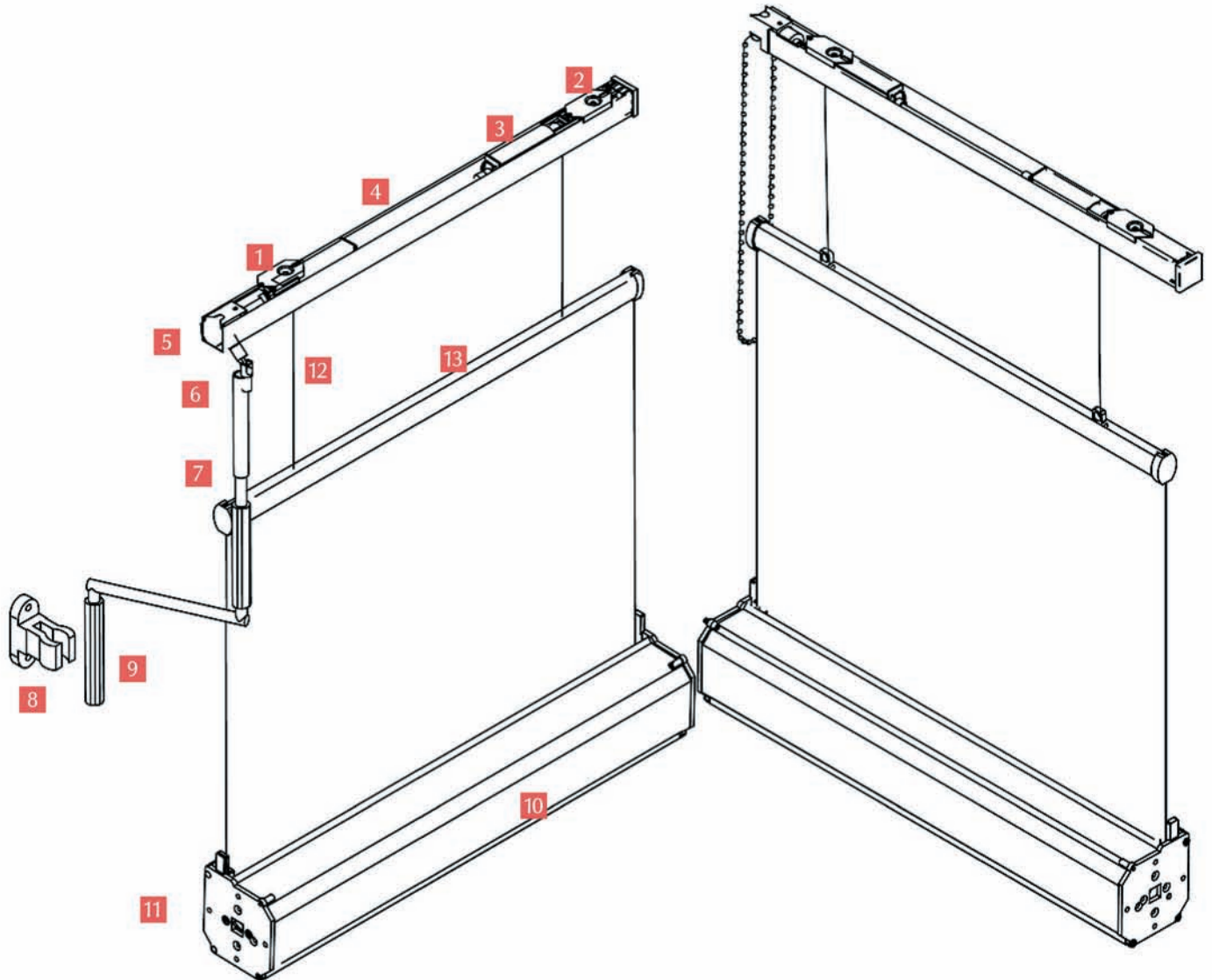
Por favor, solicite la documentación de los tejidos para obtener información de las diferentes pruebas efectuadas para comprobar la resistencia al fuego de los mismos.

Los sistemas de cortinas Louverdrape han sido probados rigurosamente para garantizar un funcionamiento sin problemas, la conservación de las prestaciones y la duración en servicio. El diseño y la fabricación de cada sistema tiene en cuenta la legislación competente europea en materia de Seguridad e Higiene en el Trabajo.

Todos los componentes y las cortinas Louverdrape han sido fabricados y controlados durante su producción de acuerdo con un sistema de calidad certificada bajo la norma europea ISO 9001, versión 2000.

## ■ ■ Otros productos

Las cortinas tecnológicas son productos que disponen de tecnología punta. Pueden consultar otras fichas como enrollable extensible, enrollable horizontal a techo o enrollable exterior inclinada.



- 1 Eje de transmisión superior: esta varilla se encarga de transmitir el movimiento por igual a los dos cables tensores de la cortina enrollable.
- 2 Soporte de techo fabricado en acero galvanizado de medidas 55 x 28.5 mm.
- 3 Cono de enrollamiento: pieza en la cual se enrolla el cordón de forma guiada.
- 4 Guía superior cuadrada de aluminio extrusionado y con unas medidas de 25 x 25 mm.
- 5 Tapón lateral guía superior. Todos los componentes se servirán en color blanco o plata, a elección del cliente.
- 6 Cardán de accionamiento: codo mecánico que permite mover cómodamente el manubrio.
- 7 Caña de manubrio. El mecanismo de accionamiento por manubrio hace girar unos enrollahilos de los que se desprenden los cables que se unen al perfil superior, sujetando la cortina en su camino ascendente. Si no se indica lo contrario se colocarán siempre en el lado derecho.
- 8 Soporte de fijación. Esta cortina tecnológica se sirve con un soporte en el lateral de la ventana para poder fijar el manubrio.
- 9 Manivela de accionamiento.
- 10 Cajonera inferior. La recogida del tejido, a diferencia de la mayoría de cortinas se realiza en este caso en su parte inferior. Esta cajonera protege el tejido enrollado, el tubo y el mecanismo de accionamiento. En este caso es el modelo LC83 con unas dimensiones de 83 x 83 mm y se presenta en aluminio anodizado plata mate o en color blanco.
- 11 Tapón guía inferior. Tapa embelleadora de la cajonera.
- 12 Cable tractor de acero recubierto de PVC, de durabilidad garantizada.
- 13 Contrapeso de tejido: varilla situada en el extremo superior del tejido que funciona como contrapeso y permite mantener tensado el tejido.

Las cortinas enrollables de recogida inferior se realizarán en los siguientes tejidos de la gama enrollable: Screen 5500, Screen Deco, Screen Vision, Screen Nature y Screen 2, (en cualquiera de sus colores).

Si se desean los componentes o la cajonera en cualquier otro lacado RAL, o bien desean seleccionar otro tejido distinto, o incluso accionar la cortina mediante motor, deberá consultar al Departamento Comercial.