

Horizontal a techo

Sistema de cortinas enrollables para ventanas de techo

01-01-03



La cortina enrollable a techo es un sistema de cortina eficiente y flexible para uso interior, específicamente diseñado para usos que necesitan de una cortina horizontal o inclinada, como por ejemplo ventanas de techo, cristales en techos inclinados, atrios o similares. El sistema es especialmente adecuado para instalaciones ocultas en huecos o encima de un tejado en el que se ha previsto un sistema de este tipo en el momento del diseño del edificio.

Las dimensiones y la configuración de los componentes individuales, como son la caja de la cortina, los carriles o guías laterales y los carriles del fondo se adaptan al tipo

de instalación y al tamaño de la cortina instalada.

Se ofrecen diversas opciones de control con el sistema enrollable a techo. El control manual utilizando una caja de engranajes accionada con una barra es una solución simple y de bajo coste para las cortinas de menor tamaño y para aquellas instalaciones en las que el acceso a las cortinas sea fácil.

El funcionamiento eléctrico está disponible para instalaciones a gran altura, o para instalaciones inaccesibles y grandes áreas acristaladas, o bien donde se necesite agrupar las cortinas y controlarlas de forma centralizada. También está disponible un sistema RTS en el que se utiliza un motor en

cada extremo de la cortina. Existe la posibilidad de elegir tejidos opacos e ignífugos. Otra característica importante del sistema, en el caso de que las medidas lo requieran, es que cada tela incorpora barras de acero horizontales de 3 mm de diámetro unidas por la parte de atrás a intervalos de 600 mm. Esto asegura que el tejido esté regularmente estirado en toda su anchura y que permanezca fijo en los carriles laterales incluso cuando haya corrientes de aire en la habitación.

Usos:

- La cortinas enrollables a techo se utilizan para aplicaciones interiores donde se necesite un sistema eficiente, adaptable individualmente, para zonas acristaladas horizontales o para ventanas inclinadas.
- Atrios y otras áreas acristaladas a gran altura.
- Ventanas de techo en salas de conferencias, de reuniones y en salas de entrenamiento.
- Ventanas de techo donde se necesite un oscurecimiento total de la luz.

■ ■ Fijación

Soportes:



Anclaje cajonera LC-83:



Los soportes están realizados en acero galvanizado y el conjunto de rodillo / tubo de arrastre y sus rodamientos laterales se monta directamente sobre los soportes. Están también disponibles soportes con rodamientos integrados para colocaciones especiales. Se debe tener un especial cuidado con las cortinas acopladas para que los soportes estén a nivel y para que no haya grandes irregularidades entre las cortinas.

■ ■ Dimensiones

Anchura mínima	500 mm
Anchura máxima	2000 mm
Alto máximo	3000 mm

El mantenimiento del tejido dependerá de la composición del material y de las propiedades del tipo elegido. A las telas se les puede quitar el polvo con un plumero o con un aspirador con la potencia al mínimo, y muchas telas se pueden limpiar suavemente con una esponja ligeramente humedecida. Para obtener instrucciones específicas de limpieza, por favor remítase a los detalles técnicos del tejido en cuestión.

■ ■ Mantenimiento

Los componentes utilizados para la fabricación de las cortinas horizontales a techo están realizados con materiales de alta calidad y sin mantenimiento. Todas las piezas de plástico resisten la radiación ultravioleta y son auto lubricantes. El cajetín, los carriles laterales y la barra inferior se pueden limpiar con una esponja o trapo húmedo y un detergente suave.

■ ■ Calidad

Los sistemas de cortinas Louverdrape han sido probados rigurosamente para garantizar su funcionamiento sin problemas, sus características y su duración en uso. El diseño y fabricación de cada sistema tiene en cuenta los aspectos de Seguridad e Higiene y Medio Ambientales según la legislación europea vigente.

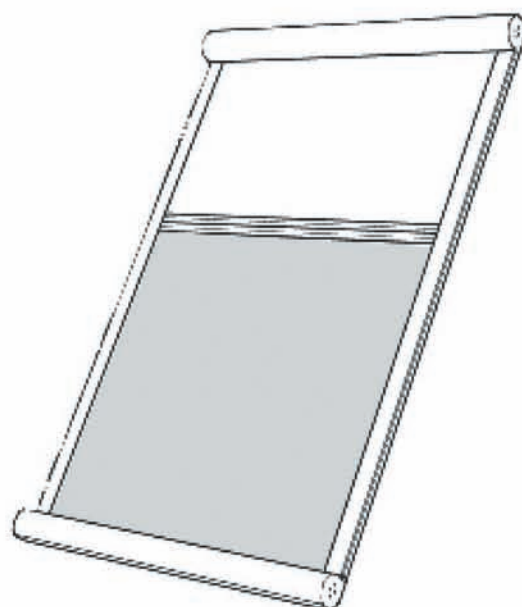
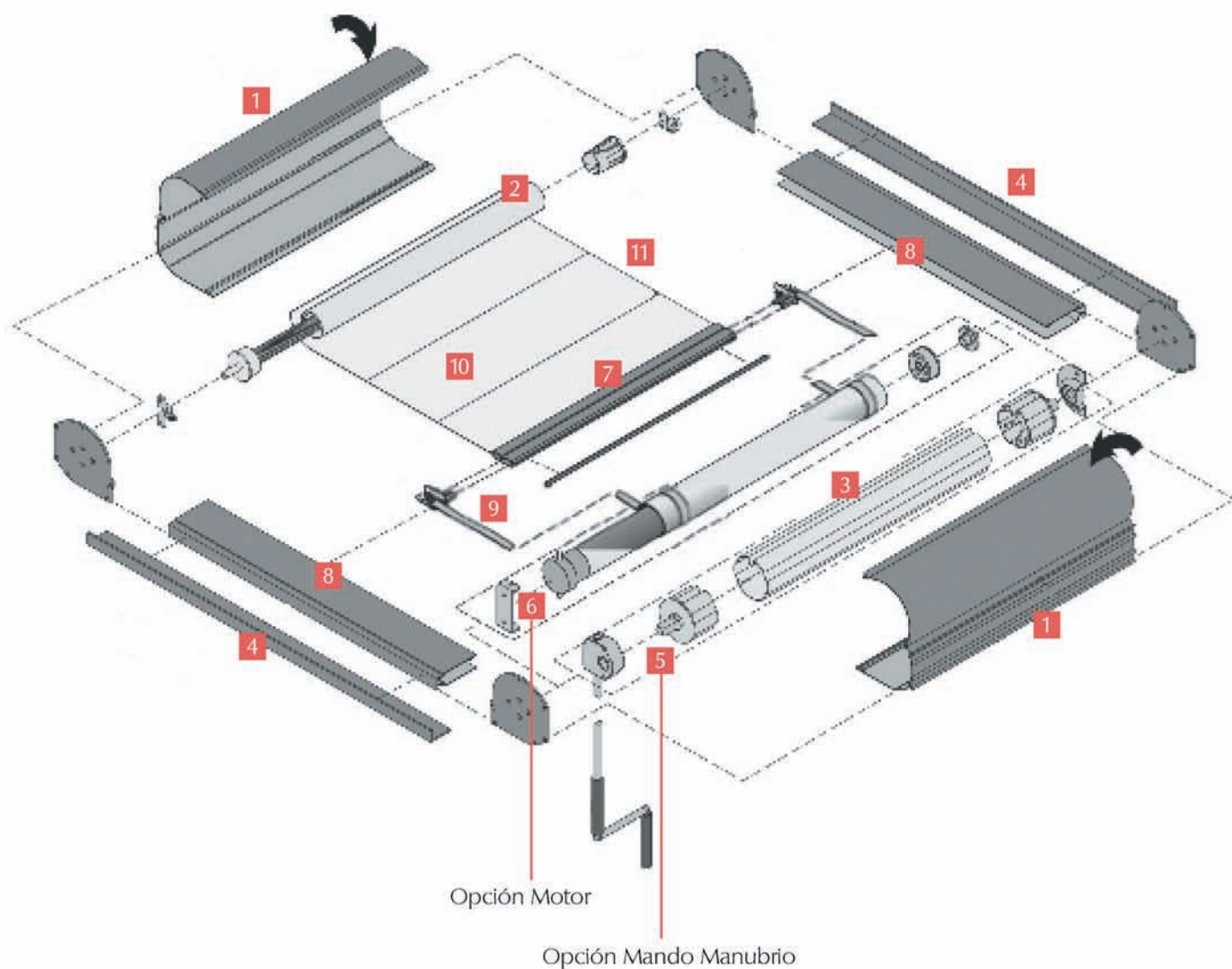
Todos los componentes y las cortinas montadas han sido fabricados y controlados durante su producción según un sistema de calidad certificada bajo la norma europea ISO 9001, versión 2000.

Garantía y confianza

Louverdrape garantiza que sus productos de cortinas para ventanas estarán libres de defectos en materiales y fabricación bajo unas condiciones de uso normal y correcto durante un período de 3 años desde la fecha de compra. Esta garantía se condiciona a la instalación correcta del producto según las instrucciones de montaje y sólo se aplica a la instalación original en la ventana específica para el que estaba destinado. La garantía excluye todos los daños o el deterioro que pudieran producirse como consecuencia de accidentes, alteraciones, mal uso, abuso o falta de seguimiento de las instrucciones impresas en lo referente a las medidas, instalación, limpieza o mantenimiento del producto. El compromiso de Louverdrape y de sus licencias se limita a la reparación o el reemplazo de la cortina o de los componentes que resulten estar defectuosos, y excluye cualquier tipo de costes de transporte o costes asociados al desmontaje y colocación.

Limitación de responsabilidad

Debido al continuo desarrollo de los productos, nos reservamos el derecho a efectuar cambios a las especificaciones de los productos sin previo aviso.



Características

- 1 Caja superior e inferior de aluminio que alberga el conjunto de rodillos, formado por dos perfiles desmontables con un acabado a base de recubrimiento protector de pintura pulverizada RAL 9016 (blanco) o RAL 9660 (gris). Estos colores son los standards pero puede consultarse bajo petición la fabricación en otros colores. El diámetro del tubo es de 116 mm aprox.
- 2 Tubos de rodillo de acero galvanizado con un sistema de muelles de retorno montado en el tubo que permite mantener la cortina bajo tensión constante para evitar cualquier combamiento de la tela.
- 3 Variedad de tubos correderos de acero galvanizado que están situados en el extremo contrario al tubo del rodillo. El motor o la caja de engranajes para accionar la cortina está situado en este tubo corredero.
- 4 Se suministra una sección de refuerzo de acero de 15 x 30 mm en acabado a base de recubrimiento protector de pintura pulverizada RAL 9016 (blanco) o RAL 9660 (gris).
- 5 Posibilidad de elegir entre accionamiento manual por manubrio o sistema eléctrico automatizado para instalaciones a gran altura. Las cortinas de funcionamiento manual mediante una manivela conectada a una caja de engranajes reductora de velocidad montada en el tubo corredero. Se suministra de serie un tipo de barra separable con manivela plegable.
- 6 Funcionamiento eléctrico mediante un motor tubular de 220/230 V ajustado al tubo corredero. El funcionamiento estándar se realiza a través de un interruptor – pulsador manual o por mando a distancia.
- 7 Barras terminales de aluminio extrusionado de 42 x 12 mm. En el perfil inferior se fija la lengüeta que sujeta la cinta de estirado
- 8 Guías de aluminio extrusionado en acabado de recubrimiento protector de pintura pulverizada RAL 9016 (blanco) con unas dimensiones de 80 x 23 mm.
- 9 Cinta de estirado fuerte y duradera que está fijada a la barra terminal y conectada al tubo corredero. Esta cinta recorre el interior de los carriles laterales y está directamente encima del tubo corredero, por lo que está oculta a la vista.
- 10 Barras delgadas y horizontales de acero unidas a la tela a intervalos de 80 cms para mantener la tela estirada en toda su anchura y fijada firmemente a los carriles laterales, contraponiéndose de esta forma a cualquier tracción causada por el peso del tejido o al movimiento causado por las corrientes de aire.
- 11 Existe una extensa variedad de tejidos de oscurecimiento con efecto retardante para el fuego apropiada para utilizarse con este sistema, o de tejidos menos tupidos para su uso en casos en los que no sea necesario un total bloqueo de la luz.

7



8



1 Detalle del cajón

