



La Multistop es un sistema de cortina con rodillo tensado por muelle que puede ser bloqueado con precisión en cualquier posición que se desee y que está diseñado para su instalación en huecos de ventanas inclinadas y de techo, así como para ventanas normales de tamaño pequeño o mediano.

El sistema es adaptable a telas que aminoren la luz o a tejidos opacos, además de los que se usan en las cortinas de rodillo normales.

La principal ventaja de la cortina Multistop es el sistema sencillo de control manual, que utiliza un simple mecanismo de fricción para bloquear la cortina a la altura precisa deseada, dejando a la tela tensa por igual entre el tubo del rodillo y la barra final.

El elegante embellecedor y las guías laterales a juego proporcionan una apariencia agradable a la vista y permiten la instalación de la cortina con una mínima cantidad de herramientas.

El sistema está recomendado para todas las ventanas verticales hasta un tamaño máximo de 3 m².

En instalaciones con ventanas inclinadas la anchura máxima de la cortina disminuye conforme se reduce el ángulo de inclinación.

Usos:

- Ventanas de tamaño medio a pequeño en oficinas y otros entornos comerciales.
- Ventanas inclinadas en terminales de viajeros, salas de espera y otras zonas de tránsito.
- Ventanas de casas móviles, divisiones y otros sistemas prefabricados de paneles con poco peso.
- Ventanas abuhardilladas y de techo en edificios comerciales y residenciales.
- Colocación en ventanas de techo tipo VELUX®.

■ ■ Fijación

La cortina Multistop ha sido diseñada para una colocación sencilla directamente sobre el hueco sin necesidad de soportes de fijación. Los carriles laterales se atornillan a los lados del hueco y entonces se coloca el embellecedor junto con el tubo del rodillo sobre la parte superior de los carriles laterales. Cuando la cortina está completamente ajustada y ensamblada, las fijaciones quedan tapadas por completo.

Por practicidad y comodidad de uso, recomendamos que la parte superior de una cortina Multistop no esté a más de 4000 mm del nivel del suelo.

■ ■ Dimensiones

	Ventanas verticales	Ventanas inclinadas más de 30° sobre la vertical
Anchura mínima	370 mm	370 mm
Anchura máxima	1500 mm	1500 mm
Caída máxima*	1800 mm	1800 mm
Máxima superficie	3 m ²	1,2 m ²
Peso colgante máximo	2,5 Kg	2,5 Kg

* Según el ancho de la pieza.

■ ■ Otros productos

La cortina Multistop también está disponible con un cajetín en vez de con un tablero embellecedor, para ser fijado directamente sobre la pared, marco de ventana o dentro de un hueco, y por tanto se adapta tanto a colocaciones frontales como en un hueco – ver hoja técnica aparte de cortina Multistop Cassette.

Garantía y confianza

Louverdrape garantiza que sus productos de cortinas para ventanas estarán libres de defectos en materiales y fabricación bajo unas condiciones de uso normal y correcto durante un periodo de 3 años desde la fecha de compra. Esta garantía se condiciona a la instalación correcta del producto según las instrucciones de montaje y sólo se aplica a la instalación original en la ventana específica para el que estaba destinado. La garantía excluye todos los daños o el deterioro que pudieran producirse como consecuencia de accidentes, alteraciones, mal uso, abuso o falta de seguimiento de las instrucciones impresas en lo referente a las medidas, instalación, limpieza o mantenimiento del producto. El compromiso de Louverdrape y de sus licencias se limita a la reparación o el reemplazo de la cortina o de los componentes que resulten estar defectuosos, y excluye cualquier tipo de costes de transporte o costes asociados al desmontaje y colocación.

Limitación de responsabilidad

Debido al continuo desarrollo de los productos, nos reservamos el derecho a efectuar cambios a las especificaciones de los productos sin previo aviso.

■ ■ Mantenimiento

Los componentes utilizados para la fabricación de las cortinas Louverdrape están realizados con materiales de alta calidad y sin mantenimiento. Todas las piezas de plástico resisten la radiación ultravioleta y son auto lubricantes. El embellecedor y los carriles laterales se pueden limpiar con una esponja o trapo húmedo.

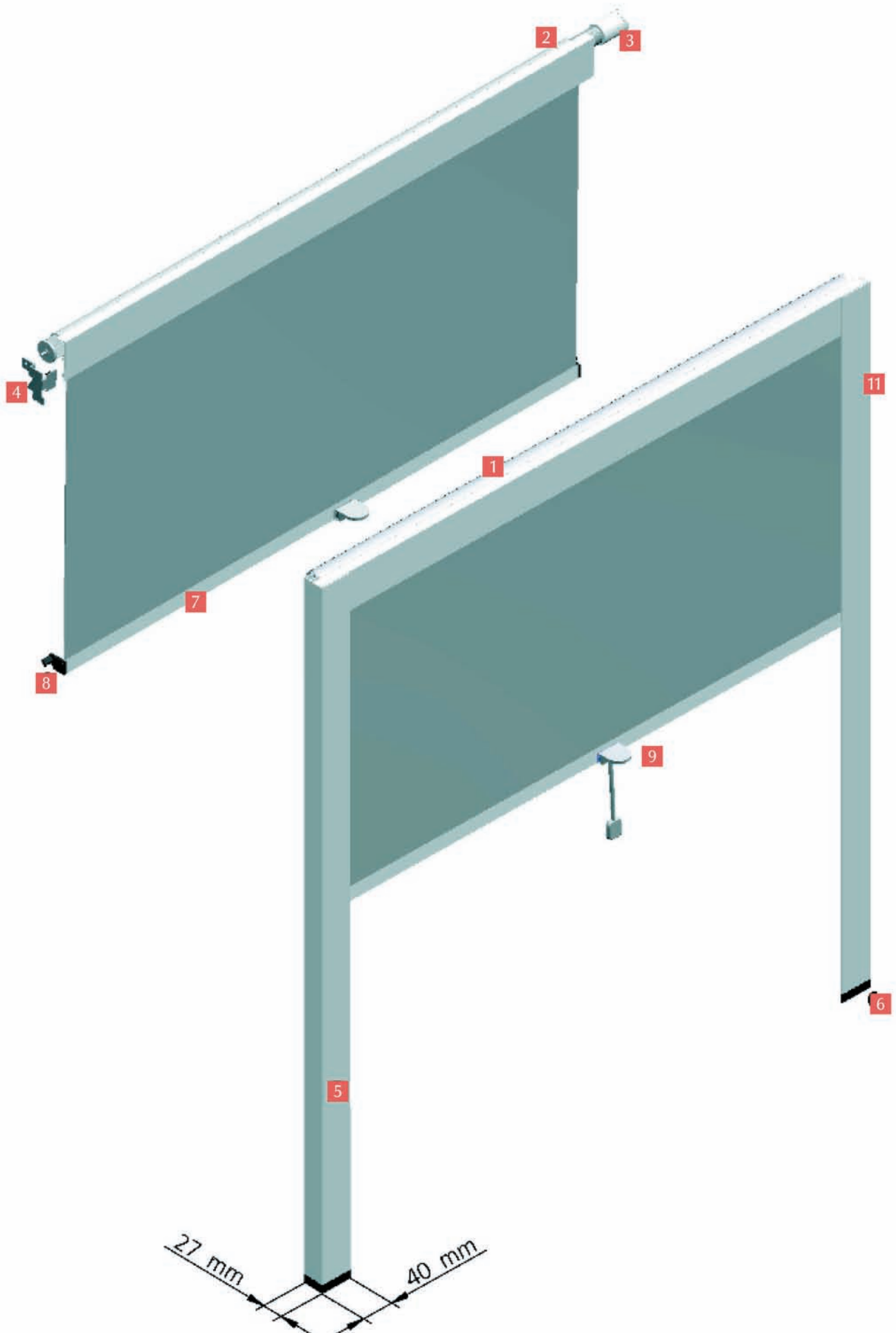
El mantenimiento de un tejido dependerá de la composición del material y de las propiedades del tipo elegido. A las telas se les puede quitar el polvo con un plumero o con un aspirador con la potencia al mínimo, y muchas telas se pueden limpiar suavemente con una esponja ligeramente humedecida. Para obtener instrucciones específicas de limpieza, por favor remítase a los detalles técnicos del tejido en cuestión.

■ ■ Calidad

Remítase a las especificaciones técnicas del tejido para conocer los detalles sobre las pruebas de resistencia al fuego y las certificaciones. Los sistemas de cortinas Louverdrape han sido probados rigurosamente para garantizar su funcionamiento libre de problemas, sus características y su duración en uso. El diseño y fabricación de cada sistema tiene en cuenta los aspectos de sanidad, de seguridad y medio ambientales según la legislación europea vigente.

Todos los componentes y las cortinas han sido fabricados y controlados durante su producción según un sistema de calidad certificada bajo la norma europea ISO 9001, versión 2000.

Esquema técnico

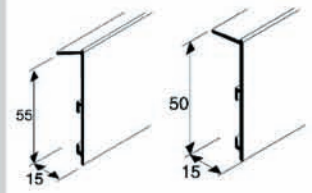


■ ■ Características

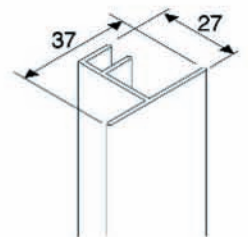
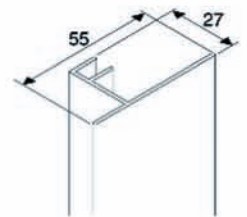
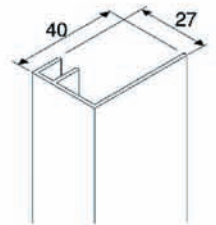
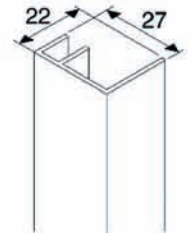
- 1** Elegante embellecedor superior de aluminio diseñado para ocultar el tubo del rodillo con muelle, el mecanismo y el tejido enrollado. Hay dos estilos disponibles de tablero, uno adaptable a aplicaciones en huecos a 90° y el otro para huecos en ángulo.
- 2** Tubo del rodillo de acero de 25 mm de diámetro, con tratamiento químico previo y esmaltado al horno, para proporcionar una excelente rigidez y una deformación mínima.
- 3** Mecanismo de muelle de acero de alta calidad para proporcionar un funcionamiento suave, silencioso y eficiente.
- 4** Sujeciones de acero galvanizado diseñadas para asegurar el tubo del rodillo a la parte de atrás del tablero y sujetar firmemente a la unidad completa en los carriles laterales.
- 5** Guías laterales de aluminio anodizado para la fijación lateral en un hueco. Las cortinas Multistop se instalan atornillando la guía o carril lateral en el lateral del hueco. Están disponibles estilos alternativos de sección para adaptarse a diferentes instalaciones en hueco.
- 6** Tapas opcionales para las guías laterales de 22 mm, para huecos a 90° y proporcionar así un acabado elegante.

- 7** Barra inferior de aluminio anodizado en dos estilos: de 18 mm de perfil para ventanas de hasta 800 mm y de 40 mm de perfil para ventanas de hasta 1800 mm. A este perfil de 40 mm se le puede adaptar opcionalmente un burlete grueso para mejorar el bloqueo de la luz.
- 8** Casquetes laterales de la barra terminal fabricados en plástico resistente a la radiación ultravioleta, especialmente diseñados para deslizarse suavemente por los carriles laterales y para incorporar un aparato de bloqueo por fricción que detiene a la cortina con precisión en cualquier posición.
- 9** Cortina manejada mediante una anilla simple y elegante colocada en el centro de la barra inferior.
- 10** En cortinas instaladas a gran altura se puede colocar una barra desmontable sobre la anilla para correr la cortina. Por facilidad de uso, recomendamos que la parte superior de la cortina Multistop no esté a más de 4000 mm del suelo.
- 11** El tablero superior, los carriles laterales y la barra terminal están disponibles en acabado en blanco o de aluminio anodizado, con casquetes laterales, tapas de guía y anilla en colores coordinados a juego.

Amplia variedad de tejidos lisos y de características especiales, que incluye los tejidos retardantes del fuego, los reflectantes solares, como los tejidos opacos.



11



10

