

ASSA ABLOY, the global leader in door opening solutions

Indice

1. Presentación Corporativa

Besam: la historia de un concepto

Besam en el mundo

Sobre Besam Ibérica

2. Referencias

Sanidad

Transporte

Distribución

Hostelería

Centros comerciales y otros edificios

3. Productos:

¿Por qué instalar Puertas Automáticas?

Aplicaciones de nuestros productos

Sistemas de puertas:

- Correderas

- Batientes

- Giratorias

- Cortinas de Aire

- Cierres Enrollables

4. Certificaciones

5. Sistemas de Puertas Automáticas Correderas

6. Sistemas de Puertas Automáticas Batientes

7. Sistemas de Puertas Automáticas Giratorias

8. Cortinas de Aire

9. Besam Service: un Servicio Técnico excelente

Tipos de contrato de Mantenimiento

Call Center

9. Información de Contacto

Besam: La historia de un concepto

Besam fue fundada por Bertil Samuelson en 1962 con una misión inicial: hacer la vida más fácil y cómoda a las personas, lo que siempre ha sido nuestro objetivo, nuestra visión. Inicialmente Besam se centró en cubrir las necesidades de un sector sanitario Sueco en expansión con el primer producto Besam, la puerta batiente. El éxito fue inmediato y llevó a Besam a emprender una estrategia de expansión internacional con el objetivo de cubrir una elevada y creciente demanda en otros países europeos. Más adelante, durante los años 70, Besam introdujo la puerta automática corredera, logrando así cubrir los requisitos de entradas en nuevos sectores como hostelería, transporte, distribución, etc. En las siguientes décadas Besam realizó grandes esfuerzos en mejorar la calidad de sus productos, ampliar la gama de soluciones y sobre todo ser capaces de anticiparse a las necesidades y tener la capacidad de solventar cualquier situación que requiera de una puerta automática. Desde entonces no hemos cesado de invertir en investigación y desarrollo y en mejorar los procesos para seguir ofreciendo un producto de alta calidad, seguro, fiable y que ayude a mejorar la calidad de vida de las personas. Porque en Besam tenemos un gran espíritu de equipo y no nos conformamos con ser buenos en el diseño de soluciones de Acceso, queremos ser los mejores.

En definitiva Besam lleva mas de 40 años dedicados en exclusiva a satisfacer las necesidades de nuestros clientes en lo que a entradas y accesos se refiere. Nuestra empresa empezó fabricando mecanismos y puertas automáticas, pero en la actualidad disponemos de soluciones de entrada completas. Ofrecemos seguridad y fiabilidad gracias a la calidad de nuestros productos y a la solidez de un servicio técnico experimentado. Nuestra ambición se traduce en ser el primer proveedor mundial de soluciones de acceso seguras, cómodas y fiables, lo que nos convierte en un socio profesional, capaz de suministrar soluciones personalizadas a grandes clientes en todo el mundo. Por ello no solo somos proveedores si no que, para controlar que nuestro producto cumple con las exigencias de calidad que nosotros mismos nos exigimos, somos fabricantes, instaladores y además ofrecemos un excelente servicio postventa.

1962 Besam se funda en Suecia como fabricante de puertas batientes

1969 Se inicia la producción de puertas correderas y la expansión a los segmentos de transporte y distribución

1984 Producción de puertas giratorias. Se establece la primera compañía en Asia Singapur

1966 Besam se establece en el RU, comenzando así la expansión por Europa

1974 Entrada en el mercado Estadounidense

Besam en el mundo

Desde 2002 Besam forma parte del grupo industrial ASSA ABLOY, líder mundial en soluciones de cerramiento. Besam, cuya casa matriz se encuentra en Landskrona (Suecia), está presente en todo el mundo a través de 25 filiales propias en Asia, Estados Unidos y Europa, así como distribuidores en 55 países. Disponemos de plantas de fabricación propias en Alemania, Suecia, Estados Unidos, Reino Unido y Asia. Besam es líder mundial en soluciones de acceso.



2000 Expansión al continente australiano

2002 Besam entra a formar parte de ASSA ABLOY

1992 Besam consigue la certificación ISO 9001

2001 Se establece una filial comercial en China

2005 Construcción de una planta de fabricación en China

Sobre Besam Ibérica

Besam Ibérica es una de las filiales del Grupo a nivel europeo para España y Portugal. Fundada en 1989 como parte del proceso de expansión que la marca estaba llevando a cabo por toda Europa, a día de hoy y gracias al trabajo realizado por toda la compañía, podemos estar orgullosos de ser una de las empresas líder en el sector a nivel nacional y tener una estructura que nos permite atender a todo el territorio peninsular y nacional. Con una estructura descentralizada compuesta por 6 delegaciones y diversos distribuidores, trabajamos cerca de usted y atendemos tanto sus necesidades comerciales como técnicas en el menor tiempo posible. Tenemos la satisfacción de contar con un excelente equipo comercial y técnico, que le podrá asesorar sobre las mejores soluciones para sus instalaciones.

Somos especialistas en soluciones para todo tipo de segmentos, con especial atención a la Sanidad, Transporte, Hostelería y Centros Comerciales, sin olvidar todo tipo de instalaciones y edificios.

Así mismo y para cubrir todas las demandas que puedan surgir disponemos del mejor servicio postventa del mercado. Gracias a nuestros expertos y al desarrollo tecnológico continuo tenemos la capacidad de atender las averías en el menor tiempo posible y de la manera más eficiente. Y no solo averías de nuestras puertas e instalaciones si no que podemos solucionar cualquier avería de cualquier puerta en cualquier lugar. Porque somos expertos en soluciones de acceso.

20 años de experiencia en España

Empresa Líder Mundial

Cobertura Nacional y Peninsular

Aplicaciones para todo tipo de segmento

6 Delegaciones

Amplia gama de productos y soluciones

Excelente Servicio Técnico

Referencias

En Besam Ibérica nos sentimos orgullosos de poder afirmar que, desde sus inicios en España como filial comercial del Grupo, hemos superado la cifra de **19.000 puertas automáticas instaladas**, de las cuales **15.843 son Correderas, 2696 Batientes y 516 Giratorias**.

Por eso, cuando usted invierte en Besam se asegura trabajar con una empresa con mucha **experiencia en el sector**, con **productos de calidad** que reflejan todos estos años de conocimientos e investigación y que, en cualquier situación, usted encontrará **una empresa que responderá y se preocupará por proteger su inversión** Así pues, trabajar con Besam en sus actuales y futuros proyectos es garantía de trabajar con un **socio y asesor profesional**.

A continuación le mostramos una serie de instalaciones más representativas para que, si tiene ocasión, pueda visitarlas y comprobar en persona el trabajo realizado por Besam. Hemos realizado instalaciones de todo tipo, cubriendo todos los sectores como hostelería, sanidad, transporte, distribución, centros comerciales, edificios de todo tipo, centros logísticos, etc. Incluso hemos instalado una puerta debajo del agua o en un hotel de hielo. Saber que hacemos el trabajo bien y que nuestros clientes quedan satisfechos es un impulso más que nos ayuda a mejorar en la ayuda y asesoramiento a nuestros clientes.

Sanidad

Hospital NISA Castilleja de la Cuesta - *Sevilla*

Hospital San Juan de Dios - *Sevilla*

Hospital Torrecárdenas - *Almería*

Hospital Infanta Margarita - *Córdoba*

Hospital Reina Sofía - *Córdoba*

Hospital Virgen de las Nieves - *Granada*

Hospital Sierra Segura - *Jaén*

Hospital L'Espirit Sant - *Barcelona*

Hospital Durán y Reynals - *Barcelona*

Hospital Clínic - *Barcelona*

Hospital de Sant Pau - *Barcelona*

Hospital Vall D'Hebrón - *Barcelona*

Hospital Arnau de Vilanova - *Lérida*

Hospital Can Misses - *Mallorca*

Hospital de Inca - *Mallorca*

Hospital Son Dureta - *Mallorca*

Hospital de Mahón - *Menorca*

Hospital de Formentera - *Formentera*

Hospital de la Princesa - *Madrid*

Hospital de Aranjuez - *Madrid*

Hospital de Vallecas - *Madrid*

Residencia Los Madroños - *Madrid*

Clínica Ruber - *Madrid*

Hospital Pardo de Aravaca - *Madrid*

Clínica Ntra. Señora de América - *Madrid*

Hospital de Madrid Norte - *Madrid*

Hospital XII de Octubre - *Madrid*

Hospital Univ. de la Paz - *Madrid*

Hospital de Fuenlabrada - *Madrid*

Clínica Moncloa - *Madrid*

Hospital Sanitas - *Madrid*

Hospital Virgen de la Salud - *Toledo*

Hospital Provincial de Toledo - *Toledo*

Hospital General de Segovia - *Segovia*

Hospital Miguel Servet - *Zaragoza*

Hospital Tierra de Barros - *Badajoz*

Hospital Siberia Serena - *Badajoz*

Novo Hospital Xeral de Lugo - *Lugo*

Hospital Río Ortega - *Valladolid*

Hospital Virgen de la Concha - *Zamora*

Hospital Ntra. Sra. de Candelaria - *Tenerife*

Hospital de Valdecilla - *Cantabria*

Hospital de Sierrallana - *Cantabria*

Hospital de Navarra - *Navarra*

Hospital de San Pedro - *La Rioja*

Policlínica San José - *Álava*

Hospital Royo Vilanova - *Zaragoza*

Hospital de Almansa - *Albacete*

Espírito Santo Saúde - *Lisboa*

Centro de Salud la Malvarrosa - *Valencia*

Hospital IX de Octubre - *Valencia*

Hospital de Alicante - *Alicante*

Hospital de Torre Vieja - *Alicante*

Hospital Virgen de Arrixaca - *Murcia*



*Hosp. La Princesa
Madrid*



Clínica Sanitas - Madrid



Hospital Virgen de la Concha - Zamora

Transporte

Estación del Ave Santa Justa - *Sevilla*
 Estación Ave Humilladero - *Málaga*
 Aeropuerto del Prat - *Barcelona*
 Aeropuerto de Barcelona (Term. Olímpica) - *Barcelona*
 Aeropuerto de Reus - *Tarragona*
 Aeropuerto de Ibiza - *Ibiza*
 Aeropuerto de Menorca - *Menorca*
 Intercambiador de Plaza Castilla - *Madrid*
 Intercambiador de Plaza Elíptica - *Madrid*
 Intercambiador de Príncipe Pío - *Madrid*
 Estación Ave Atocha - *Madrid*
 Aeropuerto de Barajas - *Madrid*
 Estación Ave Segovia - *Segovia*
 Aeropuerto de Villanubla - *Valladolid*
 Aeropuerto de Tenerife - *Tenerife*
 Aeropuerto de Las Palmas - *Las Palmas*
 Aeropuerto de Lanzarote - *Lanzarote*
 Aeropuerto de Vigo - *Vigo*
 Aeropuerto de Santiago de Compostela - *A Coruña*
 Aeropuerto de A Coruña - *A Coruña*
 Antigua estación de Delicias - *Zaragoza*
 Aeropuerto Monflorite de Huesca - *Huesca*
 Estación Ave Olmedo - *Valladolid*
 Aeropuerto de Asturias - *Asturias*
 Estación Ave Calatayud - *Zaragoza*
 Aeropuerto de León - *León*
 Aeropuerto de Lisboa - *Lisboa*
 Aeropuerto de Lajes Açores - *Açores*
 Estación Autobuses Benidorm - *Alicante*
 Aeropuerto de Manises - *Valencia*
 Estaciones RENFE - *Varias localidades*



Aeropuerto de El Prat - Barcelona



Aeropuerto de El Prat - Barcelona



Intercambiador Moncloa - Madrid



Intercambiador Plaza Castilla - Madrid

Distribución

IKEA – *Varias localizaciones*
Alcampo - *Varias localizaciones*
Carrefour - *Varias localizaciones*
Media Markt - *Varias localizaciones*
El Corte Inglés - *Varias localizaciones*
Bricor - *Varias localizaciones*
Aki Bricolaje - *Varias localizaciones*
Intermarché - *Varias localizaciones*
Bricorama - *Varias localizaciones*
Merkamueble - *Varias localizaciones*
PC World - *Varias localizaciones*
Sabeco - *Varias localizaciones*
Leroy Merlin - *Varias localizaciones*
Decathlon - *Varias localizaciones*
Tegelman - *Varias localizaciones*
Ahorramás - *Varias localizaciones*
Toys “R” Us - *Varias localizaciones*
Lidl - *Varias localizaciones*
Inditex - *Varias localizaciones*
Tiendas Game - *Varias localizaciones*
Tiendas Vodafone - *Varias localizaciones*
Alain Afflelou - *Varias localizaciones*
Visionlab - *Varias localizaciones*
Supermercados Gedis - *Varias localizaciones*



IKEA



Toys R' Us



LIDL - Montornes



PC City - Barcelona

Hostelería

| | |
|--|--|
| Hotel La Alqueria - <i>Sevilla</i> | Hotel T3 Miraflores - <i>Madrid</i> |
| Hotel Sevilla Center - <i>Sevilla</i> | Hotel Mercator - <i>Madrid</i> |
| Hotel Benalup Golf - <i>Cádiz</i> | Hotel Barceló Madrid - <i>Madrid</i> |
| Hotel Vincci Costa Golf - <i>Cádiz</i> | Hotel AC La Finca - <i>Madrid</i> |
| Hotel Barceló Cádiz - <i>Cádiz</i> | Hotel Sol Meliá Alameda - <i>Madrid</i> |
| Hotel AC Algeciras - <i>Cádiz</i> | Hotel AC Móstoles - <i>Madrid</i> |
| Hotel Sancti Petri - <i>Cádiz</i> | Hotel AC Ciudad de Toledo - <i>Toledo</i> |
| Hotel Riu Puerto Marina - <i>Málaga</i> | Hotel Pórtico Real - <i>Segovia</i> |
| Hotel Guadalpin Banus - <i>Málaga</i> | Hotel LuciaSheraton - <i>Fuerteventura</i> |
| Hotel Las Arenas - <i>Málaga</i> | Hotel Las Playitas - <i>Fuerteventura</i> |
| Hotel Islantilla - <i>Huelva</i> | Hotel Castillo de Coloradas - <i>Lanzarote</i> |
| Hotel Playacartaya - <i>Huelva</i> | Hotel Gran Meliá Volcán - <i>Lanzarote</i> |
| Hotel Zimbali Playa - <i>Almería</i> | Hotel NH Imperial Playa - <i>Las Palmas</i> |
| Hotel Confortel Carboneras - <i>Almería</i> | Hotel Pelayo Noja - <i>Cantabria</i> |
| Hotel Playacalida - <i>Granada</i> | Hotel Balneario Solares - <i>Cantabria</i> |
| Hotel Meliá Sol y Nieve - <i>Granada</i> | Hotel Novotel Barakaldo - <i>Vizcaya</i> |
| Hotel Tryp Ceuta - <i>Ceuta</i> | Hotel AC Pamplona - <i>Navarra</i> |
| Gran Hotel Costa Daurada - <i>Tarragona</i> | Hotel Aldeia Dos Capuchos - <i>Lisboa</i> |
| Hotel AC Gerona - <i>Gerona</i> | Hotel Aviz - <i>Lisboa</i> |
| Hotel Golf Malavella - <i>Gerona</i> | Hotel Principe Da Beira - <i>Lisboa</i> |
| Hotel Sur Mallorca - <i>Mallorca</i> | Hotel Las Arenas - <i>Valencia</i> |
| Hotel Club Aguamarina - <i>Menorca</i> | Hotel Urbem - <i>Valencia</i> |
| Hotel Bauei Cartuja - <i>Mallorca</i> | Hotel Hilton - <i>Valencia</i> |
| Hotel Foxa Tres Cantos - <i>Madrid</i> | Hotel NH Sagunto - <i>Valencia</i> |
| Hotel Hard Rock Café - <i>Madrid</i> | Hotel AC de Alicante - <i>Alicante</i> |
| Hotel Sol Meliá Barajas - <i>Madrid</i> | Hotel Deloix - <i>Alicante</i> |
| Hotel NH Eurobuilding - <i>Madrid</i> | Hotel Villagadea - <i>Alicante</i> |
| Hotel AC Campo de las Naciones - <i>Madrid</i> | Marina D´Or - <i>Castellón</i> |
| Hotel NH Mercamadrid - <i>Madrid</i> | Hotel Avda. 1º de Mayo - <i>Murcia</i> |



Hotel Paseo del Arte - Madrid



Hotel Plaza - Barcelona

Centros Comerciales y otros Edificios

- C.C. Los Arcos - *Sevilla*
C.C. Nervión Plaza - *Sevilla*
Edificio Alia - *Sevilla*
C.C. Bahía Sur - *Cádiz*
Palacio de Congresos - *Cádiz*
Centro Penitenciario Puerto III - *Cádiz*
C.C. El Arcángel - *Córdoba*
C.C. La Rosaleda - *Málaga*
Peugeot Almería - *Almería*
BCN Glorias - *Barcelona*
Casa Ramona - *Barcelona*
C.C. Diagonal Mar - *Barcelona*
Institut Guttman - *Barcelona*
Interquim - *Barcelona*
Institut Universitari Dexeus - *Barcelona*
Polideportivo Can Millot - *Mallorca*
TV Balear - *Mallorca*
C.C. La Vaguada - *Madrid*
C.C. La Gran Manzana - *Madrid*
C.C. La Moraleja - *Madrid*
C.C. Loranca - *Madrid*
C.C. Tres Aguas - *Madrid*
Universidad Rey Juan Carlos - *Madrid*
Ayuntamiento de Getafe - *Madrid*
Oficina INEM Alcalá de Henares - *Madrid*
Antena 3 TV - *Madrid*
Edificio 3M - *Madrid*
Edificio Ibermutua - *Madrid* Fundación
Tripartita - *Madrid*
Telecinco - *Madrid*
Oficinas Euroconsult - *Madrid*
Tanatorio de Getafe - *Madrid*
Nueva Sede Museo del Ejército - *Toledo*
Instituto de Ciencias de la Salud - *Toledo*
Caixa Galicia - *Pontevedra*
Central de la Ertaintza - *Vizcaya*
Gimnasio Ocio Park - *Vizcaya*
C.C. Tormes - *Salamanca*
C.C. Vialia - *Salamanca*
Juzgados de Zamora - *Zamora*
Sede Unión Fenosa - *Coruña*
C.C. El Mirador de Cuenca - *Cuenca*
Esc. Sup. de Arte Dramático - *Valladolid*
Centro de Captación Vinícola - *Ciudad Real*
Universidad Jaume I - *Castellón*
Caja Castilla la Mancha - *Albacete*
SEAT Caldas Da Rainha - *Lisboa*
C.C. Myflower - *Coimbra*



Parc Logistic Zona Franca - Barcelona



C.C. Xanadú - Madrid

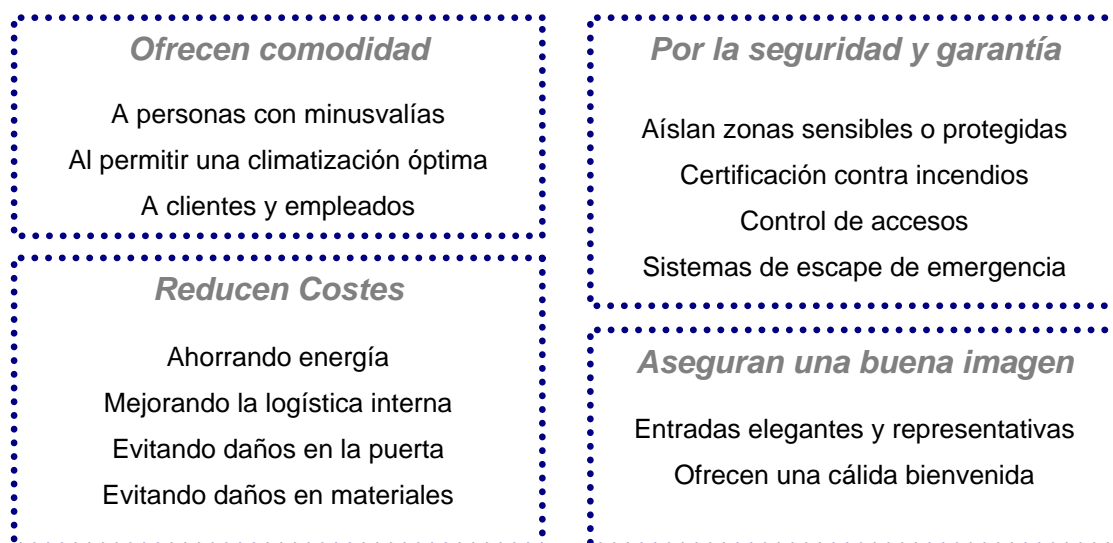
Productos

Las **Soluciones de Entrada** de Besam se componen de tres productos, **Puertas Automáticas (Correderas, Batientes y Giratorias)**, **Corritnas de Aire** y **Cierres Enrollables**. Todos estos productos cumplen con los standares de calidad internacionales más exigentes, lo que avala nuestra tecnología y la gran aplicación que tienen nuestros productos.

A la hora de decidir que tipo de entrada instalar, nos podemos encontrar con varias opciones y nos podemos llegar a preguntar....

Puertas automáticas... ¿para qué?

La instalación de puertas automáticas para su entrada, sus zonas interiores o cualquier acceso aportan más beneficios de lo que inicialmente podemos pensar. No solo facilitan un buen control del tráfico peatonal, si no que también se consiguen entradas seguras y fiables y donde todo es beneficio:



Por lo tanto, invertir en Besam es invertir en calidad, en un producto fiable y que cubre sus necesidades de accesos y entradas en sus instalaciones. Pero también y gracias a nuestra experiencia y conocimiento del producto y sus aplicaciones, nos convertiremos en su asesor, en su socio colaborador para el futuro.



Sistemas de Puertas Correderas

Los sistemas de puertas correderas se suministran como un paquete completo y son ideales para zonas muy transitadas, entradas que deben permitir el paso de carros de la compra y otros elementos similares. Así mismo puede conseguir entornos totalmente acristalados que otorgan un aspecto elegante y atractivo

- Máxima comodidad
- Opción de puerta menos visible
- Capacidad para tráfico elevado
- Diseño Atractivo
- Amplia gama de modelos



Sistemas de Puertas Batientes

Besam ofrece tanto puertas batientes tanto para interior como para exterior. El compacto sistema se integra a la perfección en cualquier entorno. Además se puede suministrar con un discreto sistema de brazo que oculta todo el marco superior. Nuestros mecanismos para puertas batientes se pueden utilizar para automatizar y renovar puertas existentes

- Fácil modernización de puertas
- Eficacia en emergencias
- Resistentes y fiables
- Versatilidad y comodidad
- Más espacio disponible





Sistemas de Puertas Giratorias

Esta solución proporciona un acceso a prueba de corrientes de aire y es perfecta para mantener un ambiente agradable, dado que separa con eficacia el interior de las condiciones externas. Besam pone a su disposición varios modelos de puertas giratorias, que ofrecen entradas muy acogedoras, elegantes y representativas



- Acceso sin corrientes de aire
- Paso rápido y seguro en caso de emergencia
- Para tráfico peatonal elevado
- Funcionamiento silencioso
- Dispositivos de seguridad



Cortinas de Aire

La cortina de aire es el complemento perfecto para su instalación de puerta automática. Coordinada con el funcionamiento de la puerta, la cortina consigue, mediante una barrera de aire invisible, separar eficazmente las condiciones externas de las internas, mejorando la eficiencia energética y evitando la entrada de frío, lluvia o suciedad.



- Evitan las corrientes de aire
- Reducen las pérdidas de energía
- Permiten incrementar el espacio utilizable
- Funcionamiento silencioso
- Evitan la filtración de suciedad, agua...
de lluvia, suciedad..

Cierres Enrollables

Los nuevos cierres enrollables le permiten aumentar la seguridad de su entrada. Con una gran versatilidad de aplicaciones, Besam le ofrece cierres de dos grupos de cierres: Ciegos y con Visibilidad. Disponemos de acabados en chapa, aluminio y acero, así como lacados RAL y anodizados (solo en aluminio) y diferentes tipos de lamas y especificaciones.



- **Ciegos:** Impiden totalmente el acceso y la visibilidad. Especialmente indicados para entradas que dan a la calle. Máxima seguridad.
- **Con Visibilidad:** permiten a los establecimientos exponer sus productos en horas de cierre gracias al lamas microperforadas, ventanas troqueladas o varillas

*Para más información por favor póngase en contacto con la delegación de su zona.
Direcciones y contacto al final de este catálogo.*

Certificaciones y Normativas



BUNDESAMT FÜR ZULASSUNGEN IN DER TELEKOMMUNIKATION



Sistemas de Puertas Automáticas Correderas

Besam dispone de una amplia gama de soluciones de puertas correderas. Tipo de acabado, perfilera, color, cristal, elementos de seguridad, diseño, son algunos de los componentes que se pueden configurar a gusto del cliente.

Besam UniSlide Frame; para mucho tráfico y un uso intenso.

Besam UniSlide Transparent – SemiTransparent; diseño con una amplia superficie de cristal.

Besam UniSlide Slim; con una perfilera más elegante y fina.

Besam UniSlide Break Out; sistema antipánico para situaciones de emergencia.

Besam Unslide Telescopic; sistema telescópico que amplía el paso libre.

Besam UniSlide CMD; entradas elegantes con esta corredera semicircular.

Besam UniSlide Hermetic; para necesidades de hermeticidad, un producto de alta calidad.

Aplicaciones y Opciones

Las puertas correderas se pueden utilizar para todo tipo de entradas en prácticamente todo tipo de edificios e instalaciones.

Generalmente su uso principal es para la entrada, aunque sus aplicaciones son extensas pudiéndose instalar en cualquier ubicación como pasillos interiores, habitaciones, cocinas, etc...

Besam le ofrece un paquete completo de puerta, mecanismo, perfilera y cristalería, que se instalan con los elementos de seguridad necesarios, aunque también disponemos de diversas opciones y accesorios que usted puede elegir y configurar a su gusto.

Por una entrada segura, fiable y cómoda. Otorgue elegancia y diseño a su puerta con la máxima seguridad.



Besam Mecanismo Para Puertas Correderas UniSlide

Alto rendimiento

Muchas de las características e innovaciones que reflejan la ambición de Besam por lograr un funcionamiento y rendimiento óptimos se incluyen en el mecanismo de puertas correderas Besam UniSlide. El UniSlide puede formar parte de los sistemas de puertas automáticas Besam, pero también puede adaptarse a una gran variedad de puertas y especificaciones del cliente.

Fácil de instalar

Con todos los componentes ensamblados en el chasis de soporte, se facilita tanto la instalación como la sustitución de mecanismos antiguos. A pesar de su pequeña y estilizada apariencia, es completamente adecuado para las más duras aplicaciones. Durante la instalación el mecanismo se programa para acomodarse a los requisitos específicos de cada cliente.

La seguridad es lo primero

Si se detecta algún obstáculo cuando las hojas se están cerrando, éstas se reabrirán inmediatamente y volverán a cerrarse a baja velocidad para comprobar que la obstrucción ha desaparecido. Si las hojas se están abriendo y se detecta un obstáculo entre éstas y las paredes o accesorios circundantes, la puerta se parará automáticamente y se cerrará después de un tiempo. De esta manera se garantiza un paso seguro a través de la puerta.

La seguridad puede reforzarse aún más con un sistema detector de presencia Besam. Las personas u objetos situados en el paso de la puerta o próximos al mismo son detectados y las hojas no pueden cerrarse hasta que el acceso sea seguro.

Diseño

La unidad motriz, la unidad de control, la transmisión – o una unidad

de emergencia y cerrojo electro-mecánico opcionales – están todos ensamblados en el chasis de soporte. La unidad motriz transmite el movimiento a las hojas de la puerta mediante una correa dentada. Las hojas de la puerta, con adaptadores integrados o montados aparte, pueden ajustarse en profundidad y en altura. Ruedas de acero sobre cojinetes y carriles de rodadura de plástico de alto grado proporcionan un funcionamiento sumamente suave y silencioso.



Supervisión automática

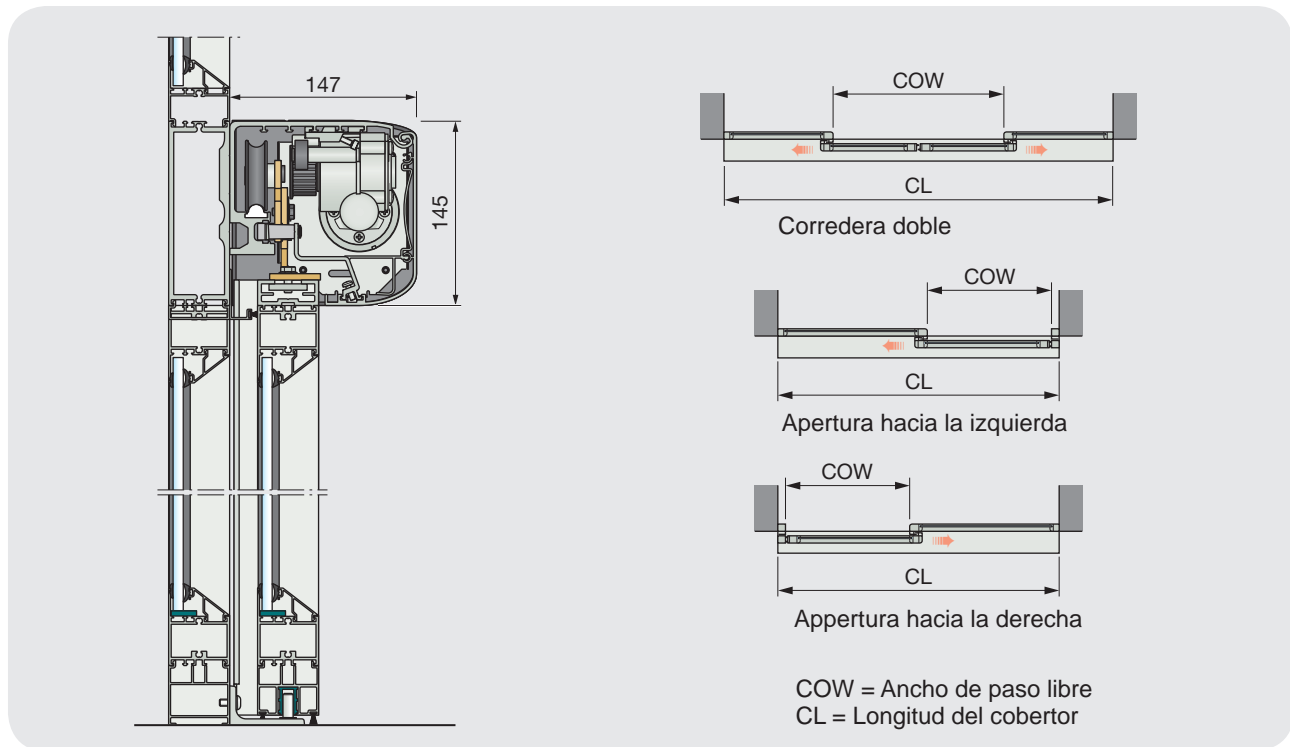
El microprocesador tiene un sistema integral de supervisión automática que detecta cualquier interferencia o señales de fallo en el funcionamiento de la puerta, y adopta las medidas

necesarias para garantizar un funcionamiento seguro.

Emergencia

Besam UniSlide puede combinarse con una unidad de emergencia mecánica que abre automáticamente

las puertas - o una unidad de emergencia electrónica que abre o cierra automáticamente las puertas - si se produce un corte de energía. El UniSlide puede conectarse también a alarmas contra incendios o detectores de humo.



Datos Técnicos Besam UniSlide

Models

- UniSlide-2 2 hojas, correderas dobles
- UniSlide-1 1hoja, corredera simple, apertura hacia la derecha o izquierda

Equipamiento estándar

El mecanismo incluye:

- Chasis de soporte con transmisión
- Unidad de control electrónica con conexiones enchufables y fuente de alimentación
- Ancho de apertura controlado por el volumen de tráfico
- Sincronización de dos mecanismos

Accesorios y Opciones

- Cobertor:
 - Aluminio anodizado plata (otros anodizados disponible como opción)

- Acabado en color RAL 9010 (acabados en colores de la carta RAL disponibles como opción)
- Adaptador para puertas de hasta 65 mm de espesor de otros fabricantes
- Selectores de programa
- Unidad de apertura o cierre electrónico de emergencia
- Unidad de apertura mecánica de emergencia
- Unidad de salida antipánico
- Pulsador de emergencia
- Sensor Besam de activación y de presencia
- Focélulas de detección de presencia
- Cerrojos electromecánicos
- Función de esclusa entre dos mecanismos
- Contacto de llave
- Sistemas de puertas automáticas de Besam

Especificaciones técnicas

Valor diferente para versión E entre paréntesis.

- Fuente de alimentación: 100 V AC -15% to 240 V AC +10%; 50/60 Hz
- Consumo: máx. 250 W
- Peso máx. recomendado de la puerta:
 - UniSlide -2 100 (85) kg/hoja de puerta
 - UniSlide -1 200 (100) kg
- Paso libre:
 - UniSlide -2 900 – 2800 (2000) mm
 - UniSlide -1 900 – 2800 (1500) mm
- Velocidad de apertura y cierre: variable hasta 1,4 (1,0) m/s [2 hojas]
- Tiempo de apertura mantenida: 0 – 60 s
- Temperatura ambiente: -20°C a +50°C
- Humedad relativa [sin condensación]: 5% a 85%

Besam Ibérica S.A., Sepúlveda 7A, 28108 Alcobendas (Madrid)

Tel: +34 91 657 48 60 Fax: +34 91 661 43 80

informacion@besam.es • www.besam.com

AUTOPORTANTE DE ALUMINIO

SOW = Ancho de Hueco de Obra SOW=2COW+168+2X

SOH = Alto de Hueco de Obra SOH=COH+174 mm
(con autoportante)

COW = Ancho Paso libre COW= (SOW-168-2X)/2

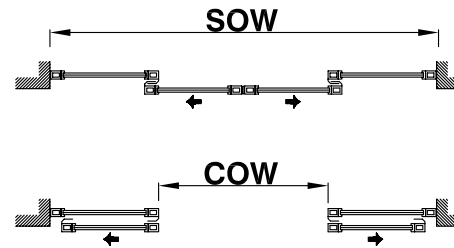
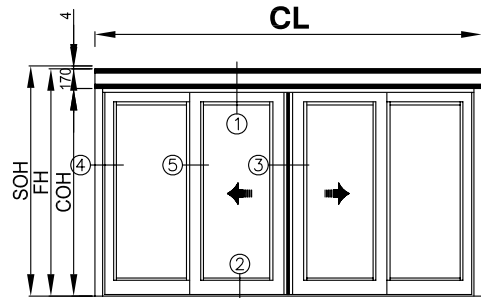
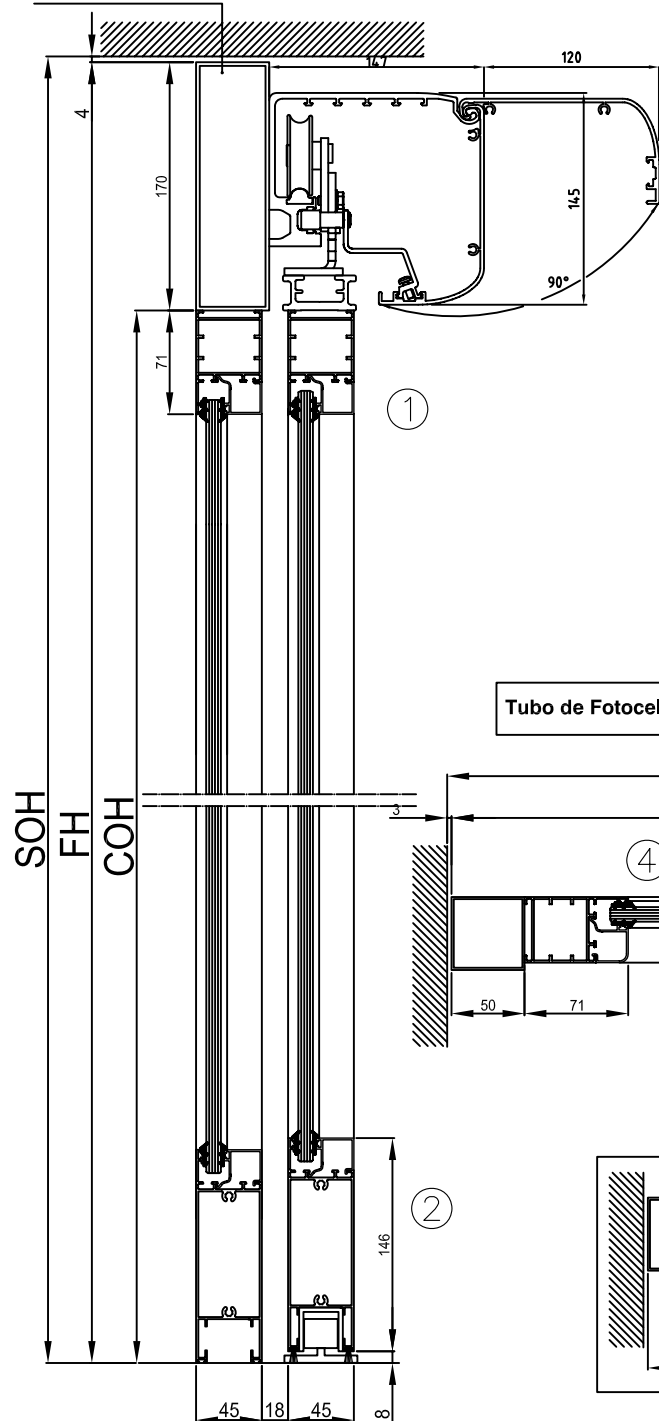
COH = Altura paso libre COH=SOH-174 mm
(con autoportante)

CL = Tamaño Cobertor

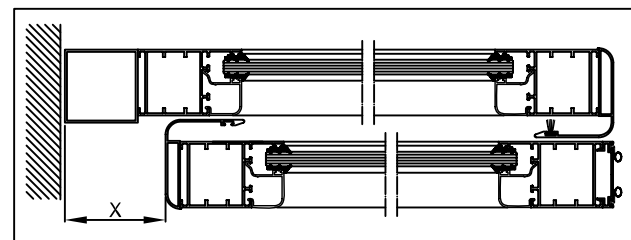
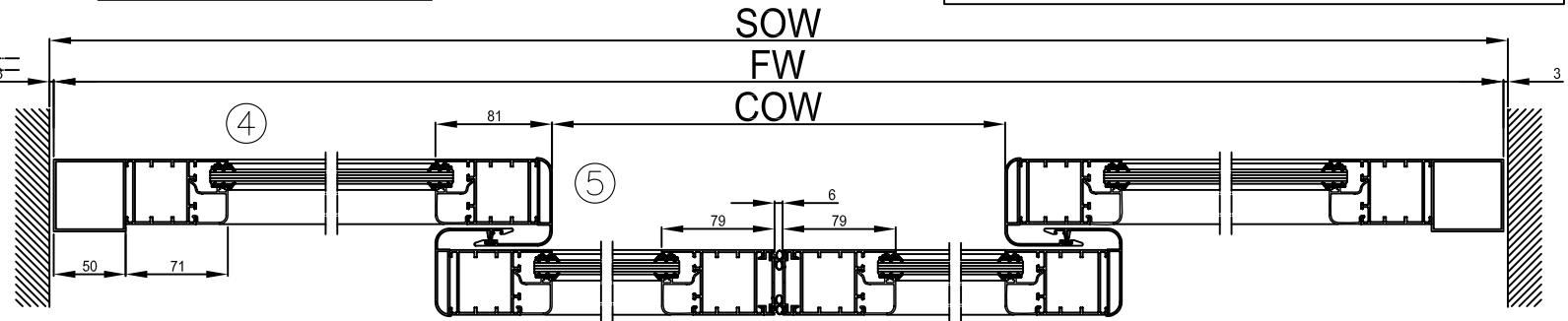
FW = Ancho Total de la Perfleria
Min. 2000/Max. 5000 mm
FW = SOW-6 mm

FH = Alto Total de la Perfleria
FH=SOH-4 mm Min. 1900 / Max. 3000

| | |
|----------------------|--|
| SOW= mm | X= mm |
| SOH= mm | COLOR= |
| COW= mm | VIDRIO= (3+3 4+4 5+5 6+6 4/8/4) |
| COH= mm | CERRADURA PILO S/N |
| CL= mm | N° DE PUERTAS IGUALES |
| N° DE PROYECTO | |
| REF. PUERTA | |



Tubo de Focelula SI NO

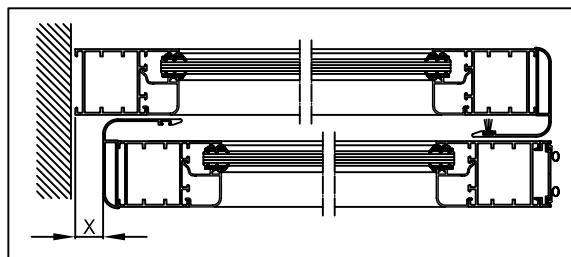
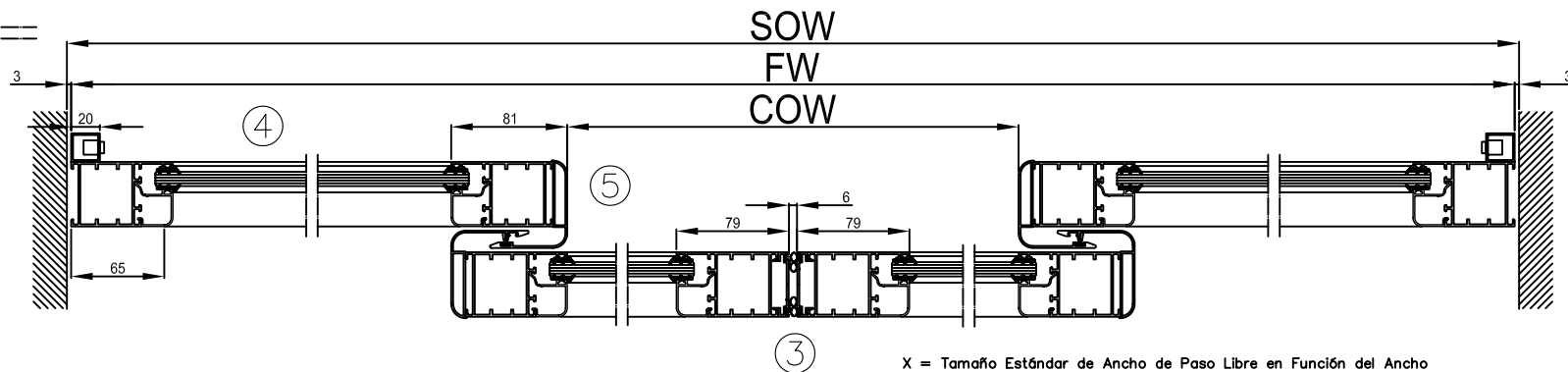
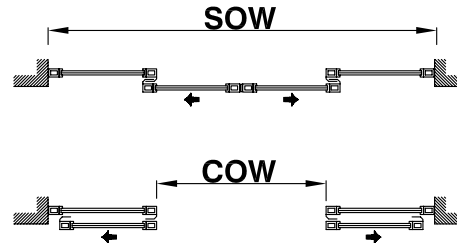
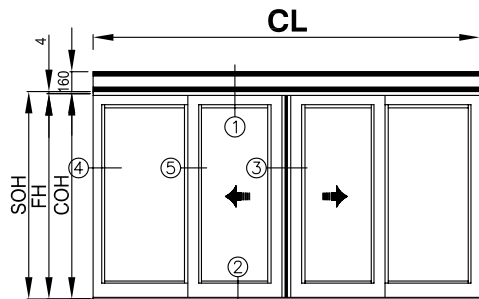
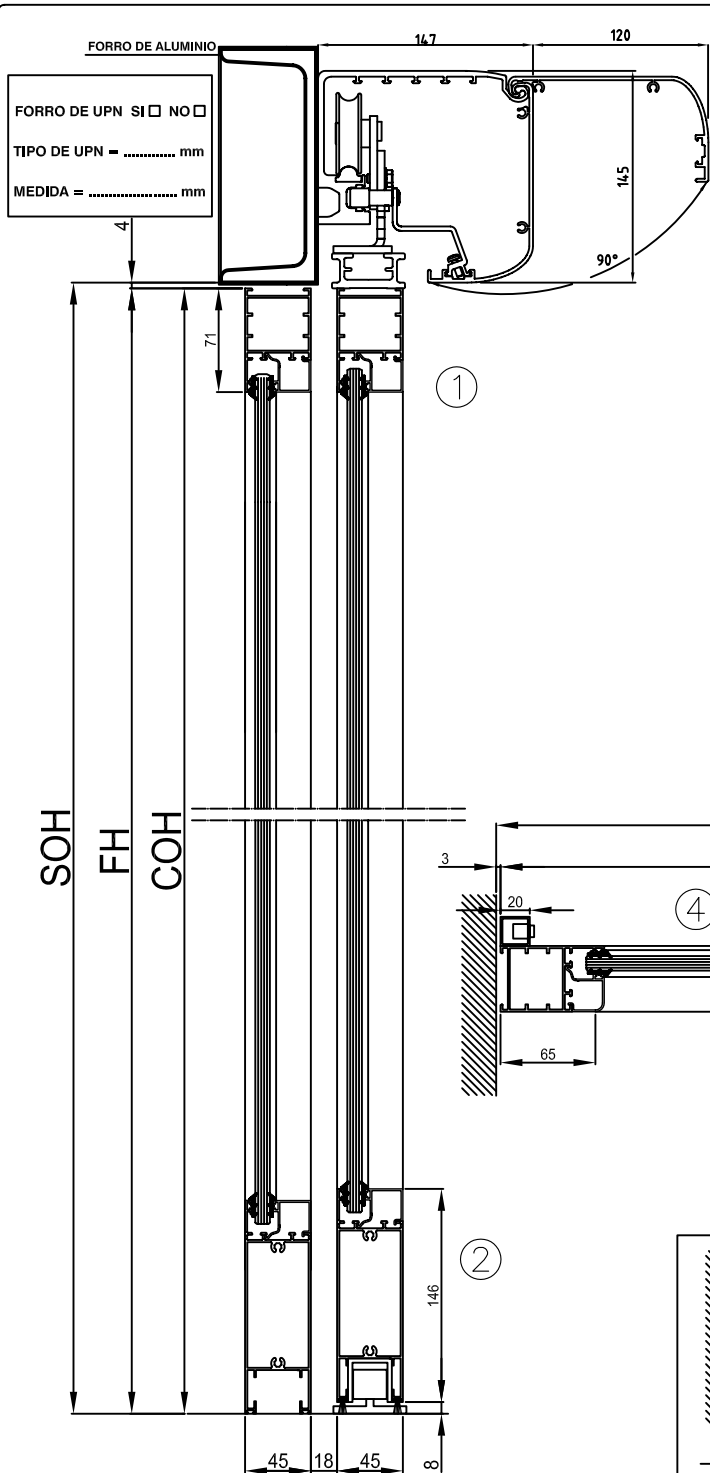


- X = Tamaño Estándar de Ancho de Paso Libre en Función del Ancho del Hueco X=69 mm
- X = Hojas Fijas más anchas que el Estándar para ese Paso Libre X > 69 mm
- X = Hojas Fijas más estrechas que el Estándar para ese Paso Libre Hoja Móvil solapa sobre Pata Autoportante 50 < X < 69 mm
- X = Hojas Fijas más estrechas que el Estándar para ese Paso Libre Mecanismo solapa sobre la Pared 0 < X < 50 mm
- X = Hojas Fijas más estrechas que el Estándar para ese Paso Libre Mecanismo solapa sobre la Pared y Hojas Móviles corren sobre la Pared X < 0 mm

FRAME
Montaje sobre Autoportante UniSlide-2
2 Hojas Fijas + 2 Hojas Móviles

boson

C ES26708



SOW = Ancho de Huevo de Obra SOW=2COW+168+2X

SOH = Alto de Huevo de Obra SOH=COH+4 mm

COW = Ancho Paso libre COW= (SOW-168-2X)/2

COH = Altura paso libre COH=SOH-4 mm

CL = Tamaño Cobertor

FW = Ancho Total de la Perfleria

Min. 2000/Max. 5000 mm

FW = SOW-6 mm

FH = Alto Total de la Perfleria

FH=COH mm Min. 1900/Max. 3000 mm

| | |
|---------------|-----------------------------|
| SOW= mm | X= mm |
| SOH= mm | COLOR= |
| COW= mm | VIDRIO= |
| COH= mm | (3+3 4+4 5+5 6+6 4/8/4) |
| CL= mm | CERRADURA PILO S/N |
| | N° DE PUERTAS IGUALES |

N° DE PROYECTO

REF. PUERTA

X = Tamaño Estándar de Ancho de Paso Libre en Función del Ancho del Huevo X=19 mm

X = Hojas Fijas más anchas que el Estándar para ese Paso Libre X > 19 mm

X = Hojas Fijas más estrechas que el Estándar para ese Paso Libre Mecanismo solapa sobre la Pared 0 < X < 19 mm

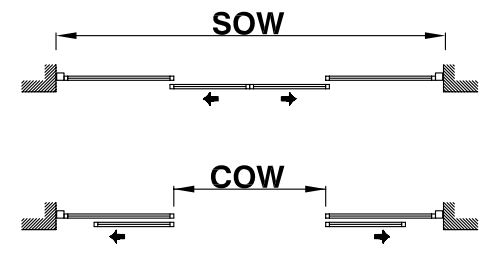
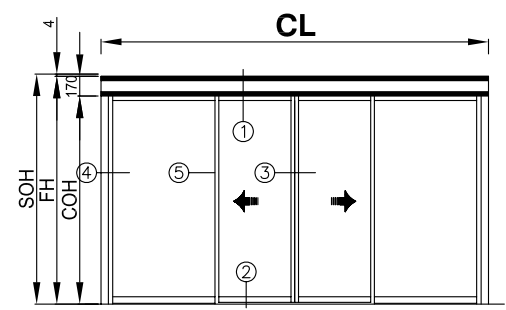
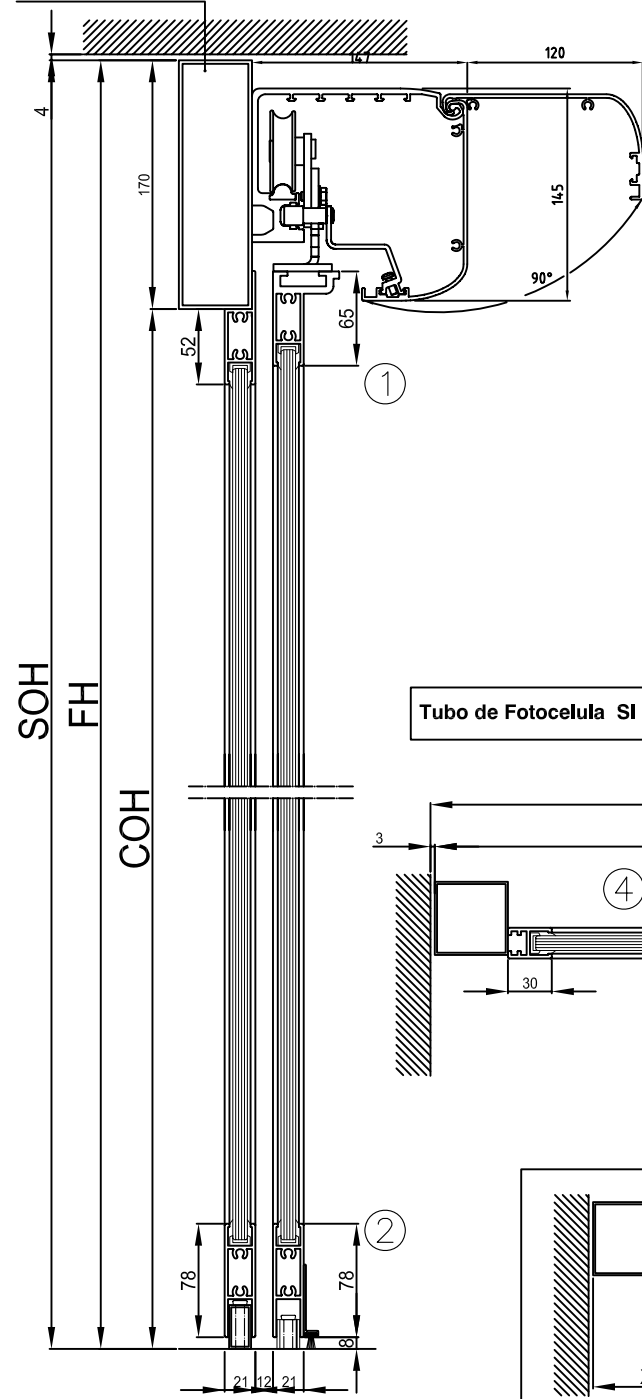
X = Hojas Fijas más estrechas que el Estándar para ese Paso Libre Mecanismo solapa sobre la Pared y Hojas Móviles corren sobre la Pared X < 0 mm

FRAME
UniSlide-2
Montaje sobre UPN
2 Hojas Fijas + 2 Hojas Móviles

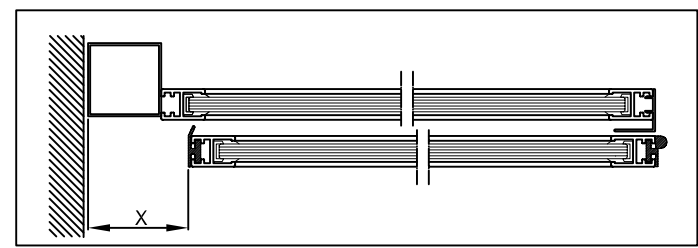
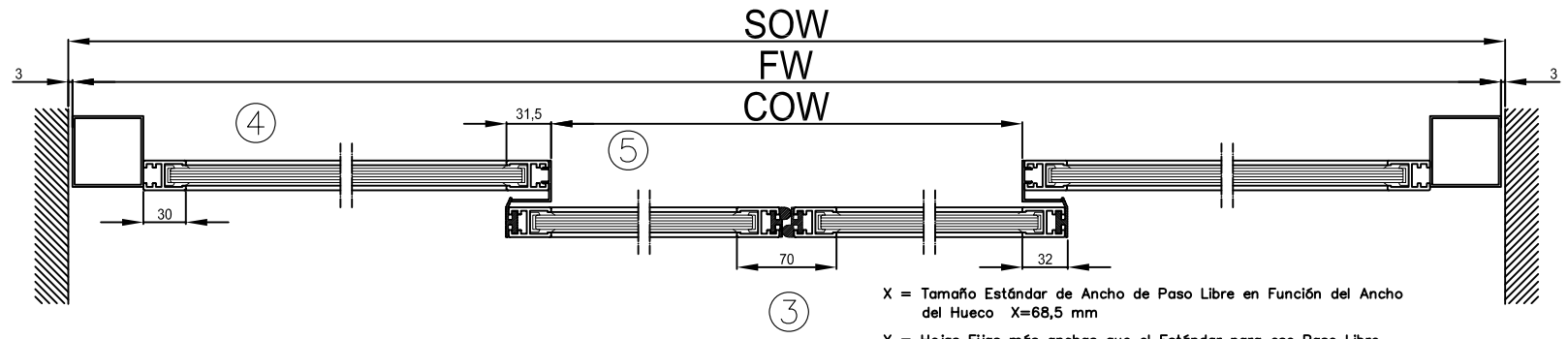
boson

B ES26707

AUTOPORTANTE DE ALUMINIO



Tubo de Focelula SI NO



- X = Tamaño Estándar de Ancho de Paso Libre en Función del Ancho del Huevo X=68,5 mm
- X = Hojas Fijas más anchas que el Estándar para ese Paso Libre X > 68,5 mm
- X = Hojas Fijas más estrechas que el Estándar para ese Paso Libre Hoja Móvil solapa sobre Pata Autoportante 50 < X < 68,5 mm
- X = Hojas Fijas más estrechas que el Estándar para ese Paso Libre Mecanismo solapa sobre la Pared 0 < X < 50 mm
- X = Hojas Fijas más estrechas que el Estándar para ese Paso Libre Mecanismo solapa sobre la Pared y Hojas Móviles corren sobre la Pared X < 0 mm

SOW = Ancho de Huevo de Obra $SOW=2COW+69+2X$
 SOH = Alto de Huevo de Obra $SOH=COH+174$ mm (con autoportante)
 COW = Ancho Paso libre $COW=(SOW-69-2X)/2$
 COH = Altura paso libre $COH=SOH-174$ mm
 CL = Tamaño Cobertor
 FW = Ancho Total de la Perfilera Min. 1946/Max. 5000 mm
 FH = Alto Total de la Perfilera FH=SOH-4 mm Min. 1500/Max. 2600 mm

| | |
|----------------------|-----------------------------|
| SOW= mm | COLOR= |
| SOH= mm | VIDRIO= (5+5) |
| COW= mm | N° DE PUERTAS IGUALES |
| COH= mm | |
| CL= mm | |
| N° DE PROYECTO | |
| REF. PUERTA | |

SLIM
UniSlide-2

Montaje sobre Autoportante
2 Hojas Fijas + 2 Hojas Móviles

C ES26741



Besam Sistema De Puerta Automática Semi-Transparent y Transparent

Modelos estándar

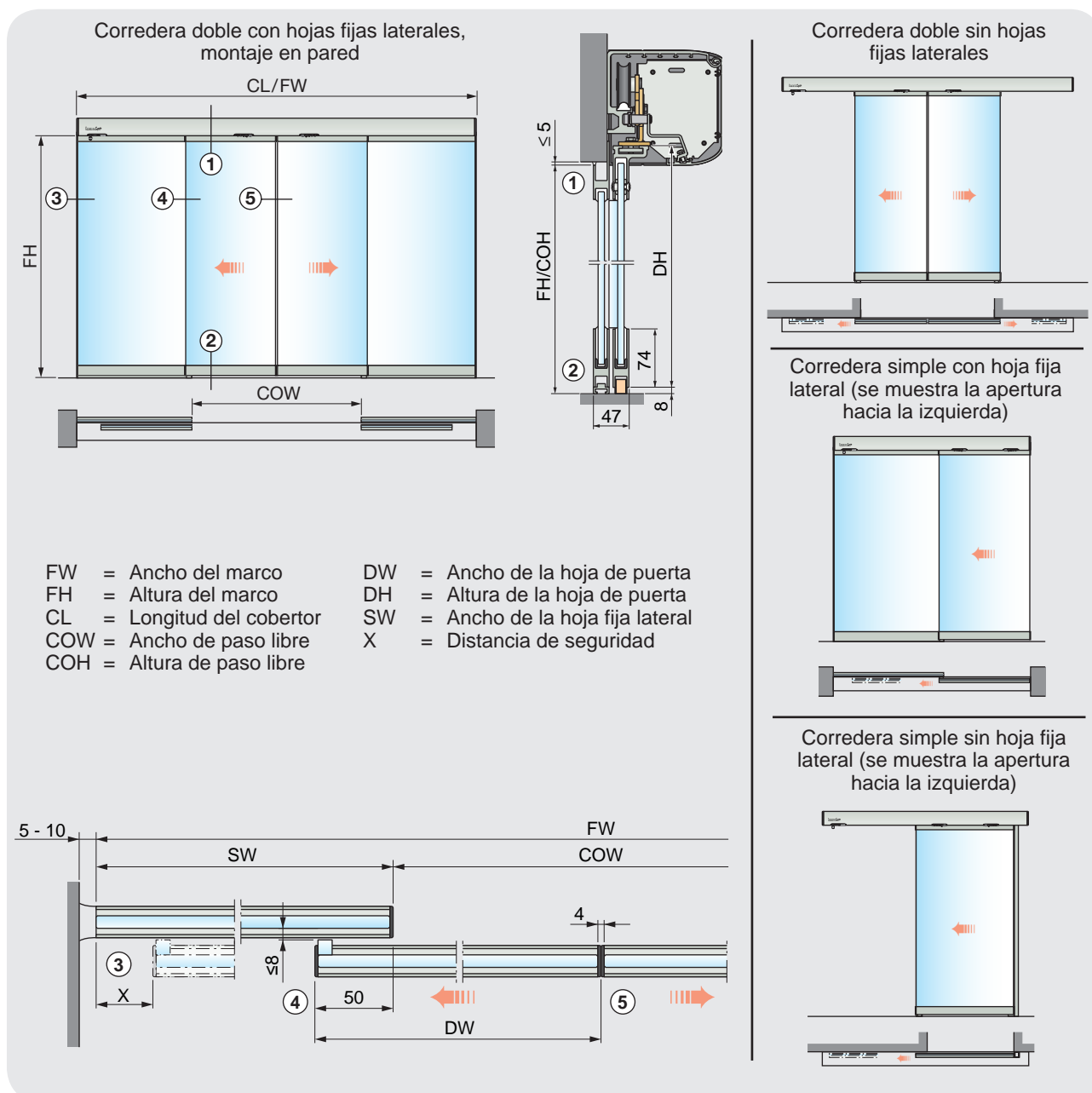
Los sistemas de puertas automáticas Besam Semi-Transparent y Transparent ofrecen una entrada elegante con una superficie de cristal prácticamente continuada. Los sistemas se suministran para montaje en pared y están disponibles como corredera doble o simple, con o sin hojas fijas laterales. Todos los modelos se adaptan a las necesidades específicas de los clientes. Los sistemas comprenden puertas, mecanismo y unidades de seguridad. La perfilería Semi-Transparent

tiene perfiles horizontales de aluminio anodizado plata tanto en la parte superior de cada hoja como también en la parte inferior, así como cristal templado como acabado estándar. La perfilería Transparent es como la anterior, con la única diferencia de que solamente lleva perfil de aluminio anodizado plata en la parte superior de las hojas, estando la parte inferior de las hojas mantenidas mediante una simple guía de suelo en forma de "U", lo que le confiere un acabado limpio donde solamente se ve cristal.

Este sistema es especialmente apropiado para aplicaciones en el interior, como oficinas y aplicaciones similares.

Características de seguridad

Besam Semi-Transparent y Transparent junto con un sistema de detección de presencia Besam mejorarán la seguridad aún más. Las personas u objetos en el paso de la puerta son detectados y las hojas no pueden cerrarse antes de que el paso sea seguro.



Datos Técnicos Besam Semi-Transparent

Las medidas abajo indicadas, han sido certificadas y testeadas por laboratorios externos al grupo ASSA ABLOY. Para aplicaciones y otras medidas especiales, podrán solicitarse bajo demanda.

Acristal-
almiento Corredera simple

| mm | FHmin | FHmax | FWmin | FWmax |
|----|-------|-------|-------|-------|
| 10 | 1900 | 3000 | 900 | 1500 |

Acristal-
almiento Corredera doble

| mm | FHmin | FHmax | FWmin | FWmax |
|----|-------|-------|-------|-------|
| 10 | 1900 | 3000 | 900 | 2480 |

Corredera simple con hoja fija lateral, montaje sobre pared

| FHmin | FHmax | FWmin | FWmax |
|-------|-------|-------|-------|
| 1900 | 3000 | 1900 | 3000 |

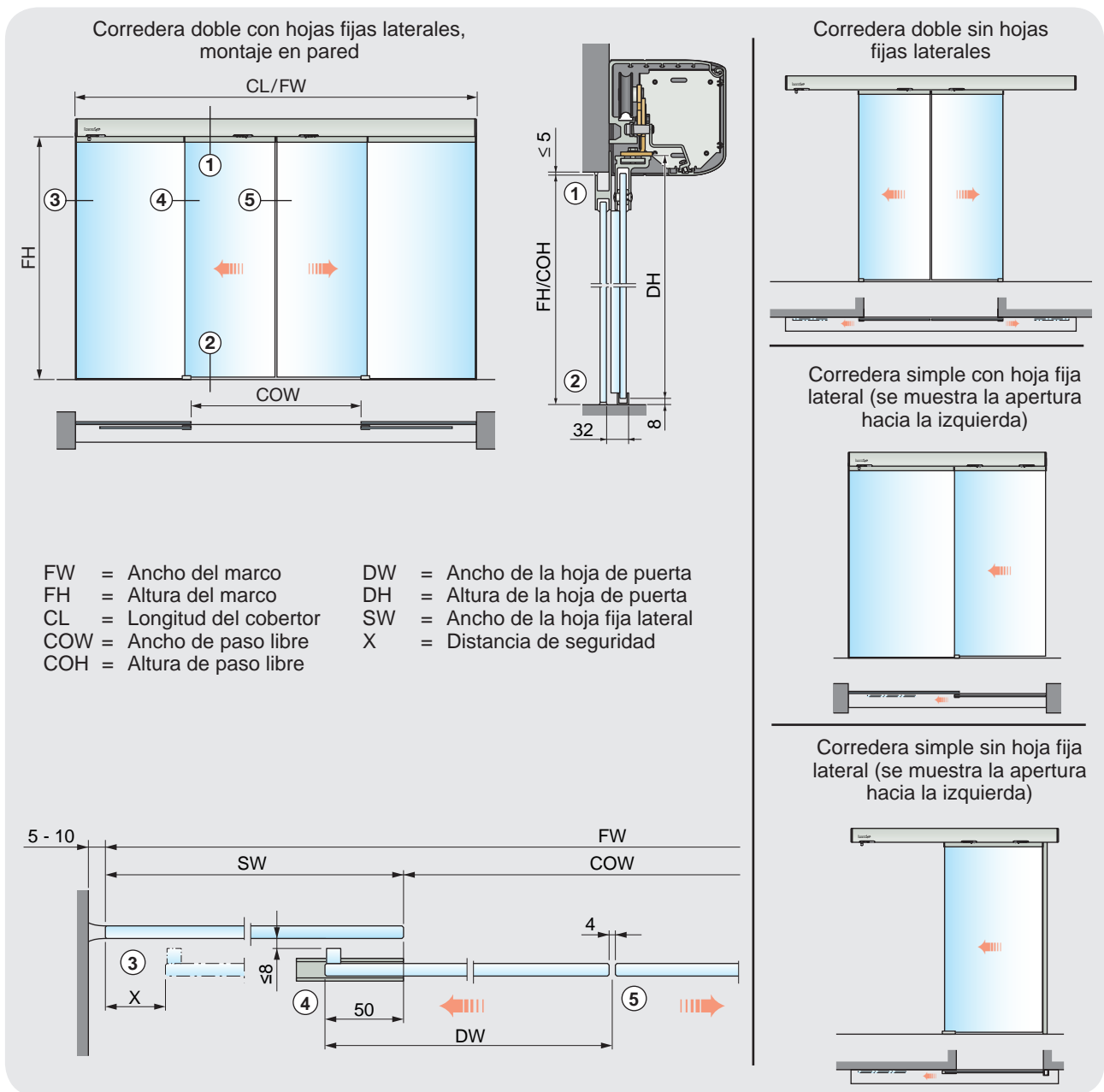
Corredera doble con hojas fijas laterales, montaje en pared

| FHmin | FHmax | FWmin | FWmax |
|-------|-------|-------|-------|
| 1900 | 3000 | 2000 | 5180 |

Accesorios generales y opciones

- Sistema de puerta:
 - aluminio anodizado, color según especificación
 - pintado de color según la carta de colores RAL
- Tipos de Acristalamiento:
 - 10 mm templado
- Acabado del cristal: verde, bronce
- Cerrojos mecánicos:
 - Cerrojo de suelo Euro, una dirección
 - Cerrojo de suelo Euro, dos direcciones

Para más información acerca del mecanismo, mirar la hoja de características del mecanismo UniSlide.



Datos Técnicos Besam Transparent

Tamaños de Transparent estándar (otros tamaños a petición del cliente)

Corredera simple:

| FW | FH | CL | COW | COH |
|------|------|------|------|------|
| 1000 | 2200 | 2260 | 1000 | 2200 |
| 1100 | 2200 | 2460 | 1100 | 2200 |
| 1200 | 2200 | 2660 | 1200 | 2200 |

Corredera doble:

| FW | FH | CL | COW | COH |
|------|------|------|------|------|
| 1400 | 2200 | 3060 | 1400 | 2200 |
| 1600 | 2200 | 3460 | 1600 | 2200 |
| 1800 | 2200 | 3860 | 1800 | 2200 |
| 2000 | 2200 | 4260 | 2000 | 2200 |

Corredera simple con hoja fija lateral montaje sobre pared:

| FW | FH | CL | COW | COH |
|------|------|------|------|------|
| 1900 | 2200 | 2080 | 910 | 2200 |
| 2100 | 2200 | 2280 | 1010 | 2200 |
| 2300 | 2200 | 2480 | 1110 | 2200 |
| 2500 | 2200 | 2680 | 1210 | 2200 |

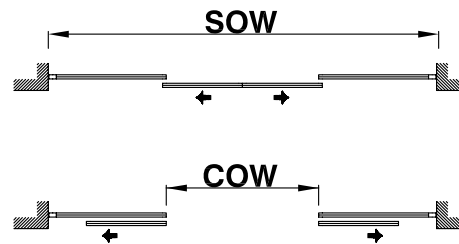
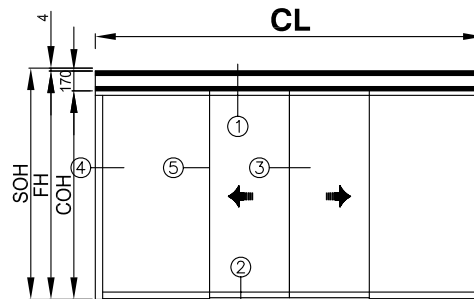
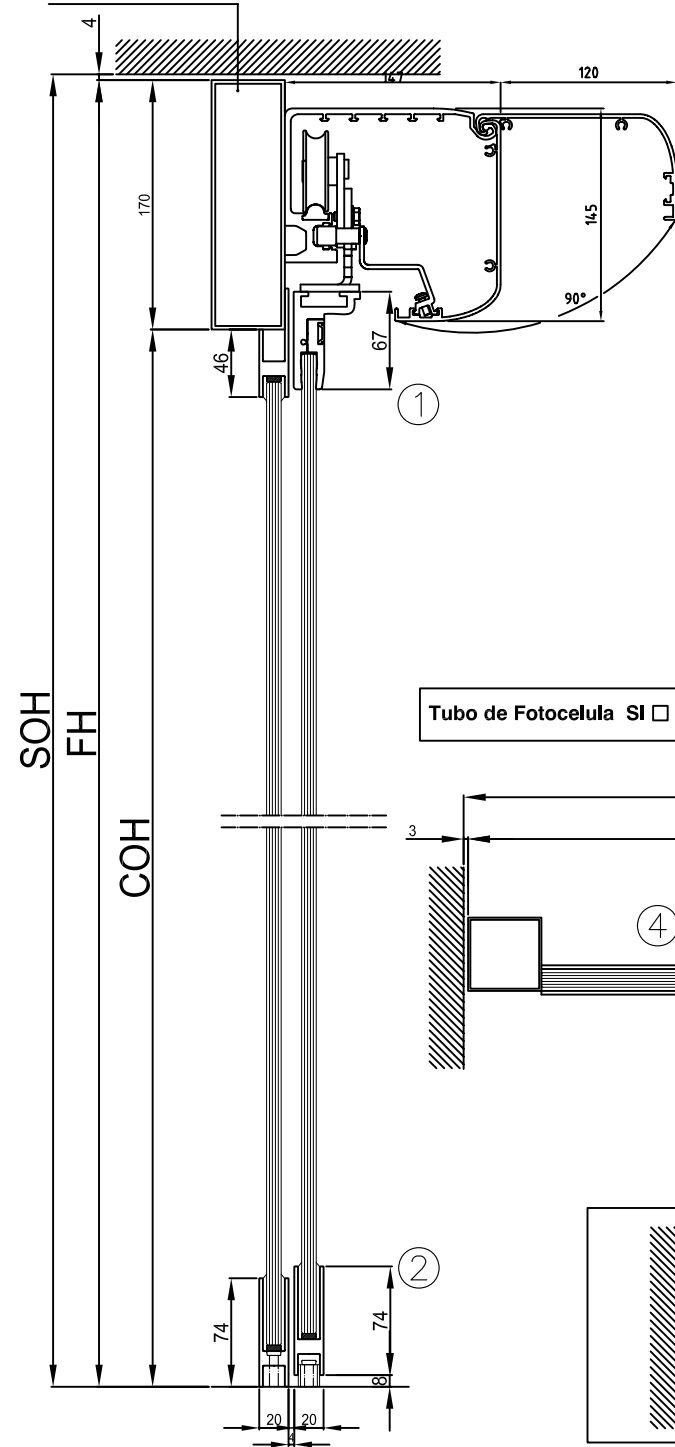
Corredera doble con hojas fijas laterales montaje sobre pared:

| FW | FH | CL | COW | COH |
|------|------|------|------|------|
| 2900 | 2200 | 2900 | 1370 | 2200 |
| 3100 | 2200 | 3100 | 1470 | 2200 |
| 3300 | 2200 | 3300 | 1570 | 2200 |
| 3500 | 2200 | 3500 | 1670 | 2200 |
| 3700 | 2200 | 3700 | 1770 | 2200 |
| 3900 | 2200 | 3900 | 1870 | 2200 |
| 4100 | 2200 | 4100 | 1970 | 2200 |

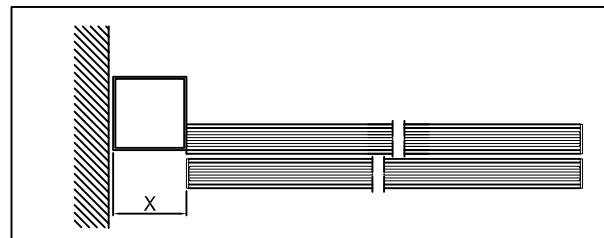
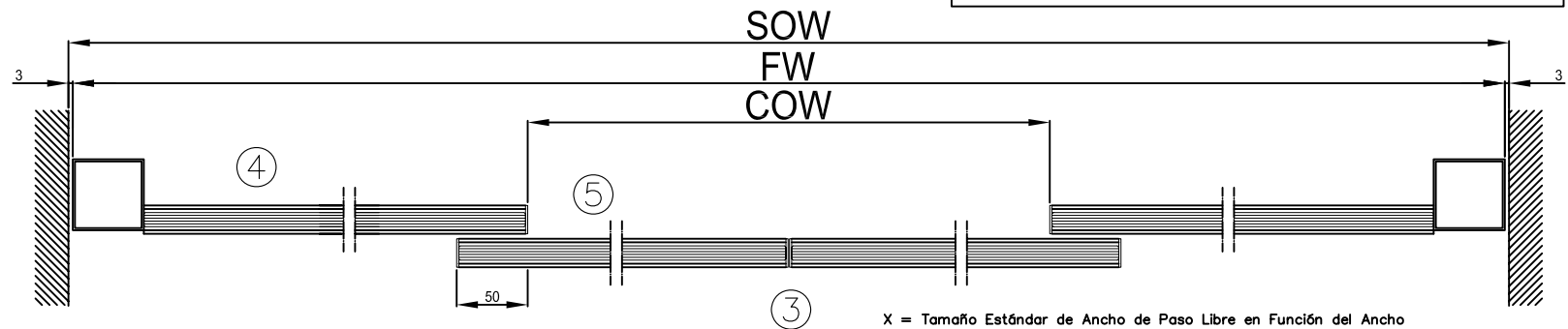
Accesorios y Opciones

- Sistema de puerta:
 - aluminio anodizado, color según especificación
 - pintado de color según la carta de colores RAL
- Acabado del cristal:
 - verde
 - bronce
- Cerrojos mecánicos:
 - Cerrojo de suelo Euro, una dirección
 - Cerrojo de suelo Euro, dos direcciones

AUTOPORTANTE DE ALUMINIO



Tubo de Fococelula SI NO



SOW = Ancho de Hueco de Obra $SOW=2COW+106+2X$

SOH = Alto de Hueco de Obra $SOH=COH+174$ mm
(con autoportante)

COW = Ancho Paso libre $COW=(SOW-106-2X)/2$

COH = Altura paso libre $COH=SOH-174$ mm

CL = Tamaño Cobertor

FW = Ancho Total de la Perfilera
Min. 2006/Max. 5000 mm
FW = SOW-6 mm

FH = Alto Total de la Perfilera
FH=SOH-4 mm Min. 1500/Max. 2600 mm

| | |
|----------------------|----------------------------|
| SOW= mm | COLOR= |
| SOH= mm | VIDRIO= (5+5) |
| COW= mm | N° DE PUERTAS IGUALES |
| COH= mm | |
| CL= mm | |
| N° DE PROYECTO | |
| REF. PUERTA | |

X = Tamaño Estándar de Ancho de Paso Libre en Función del Ancho del Hueco $X=50$ mm

X = Hojas Fijas más anchas que el Estándar para ese Paso Libre $X > 50$ mm

X = Hojas Fijas más estrechas que el Estándar para ese Paso Libre Hoja Móvil solapa sobre Pata Autoportante $50 < X$

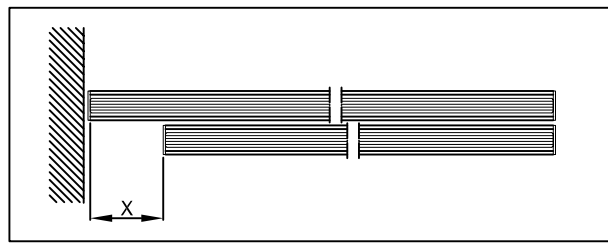
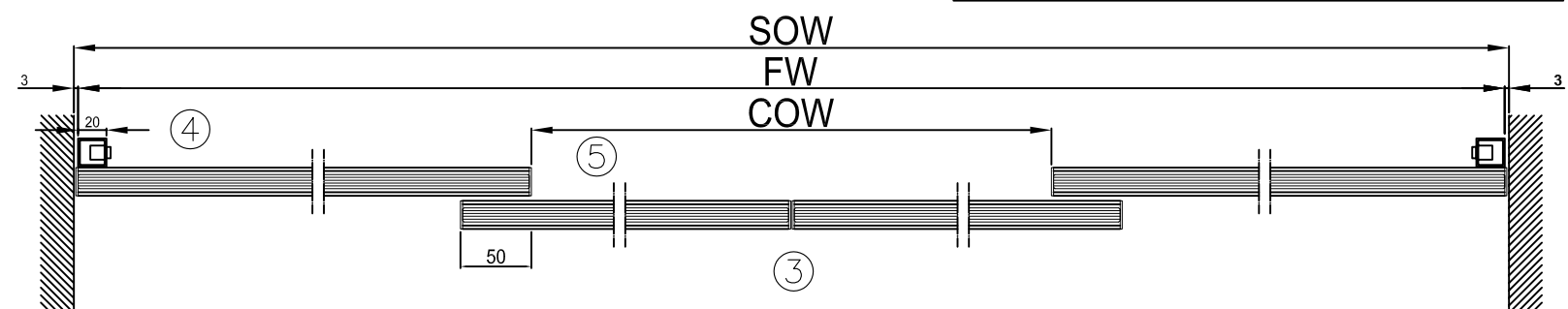
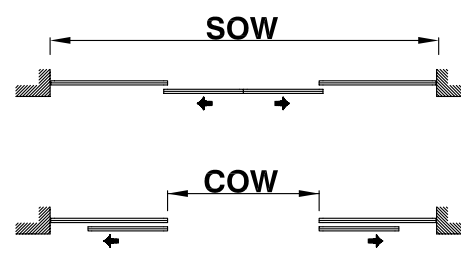
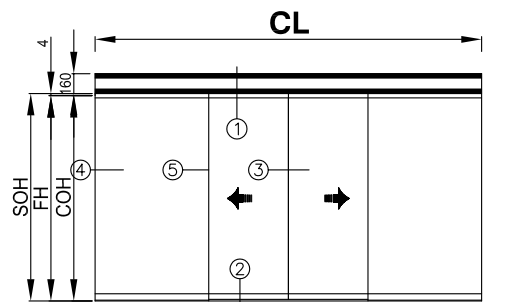
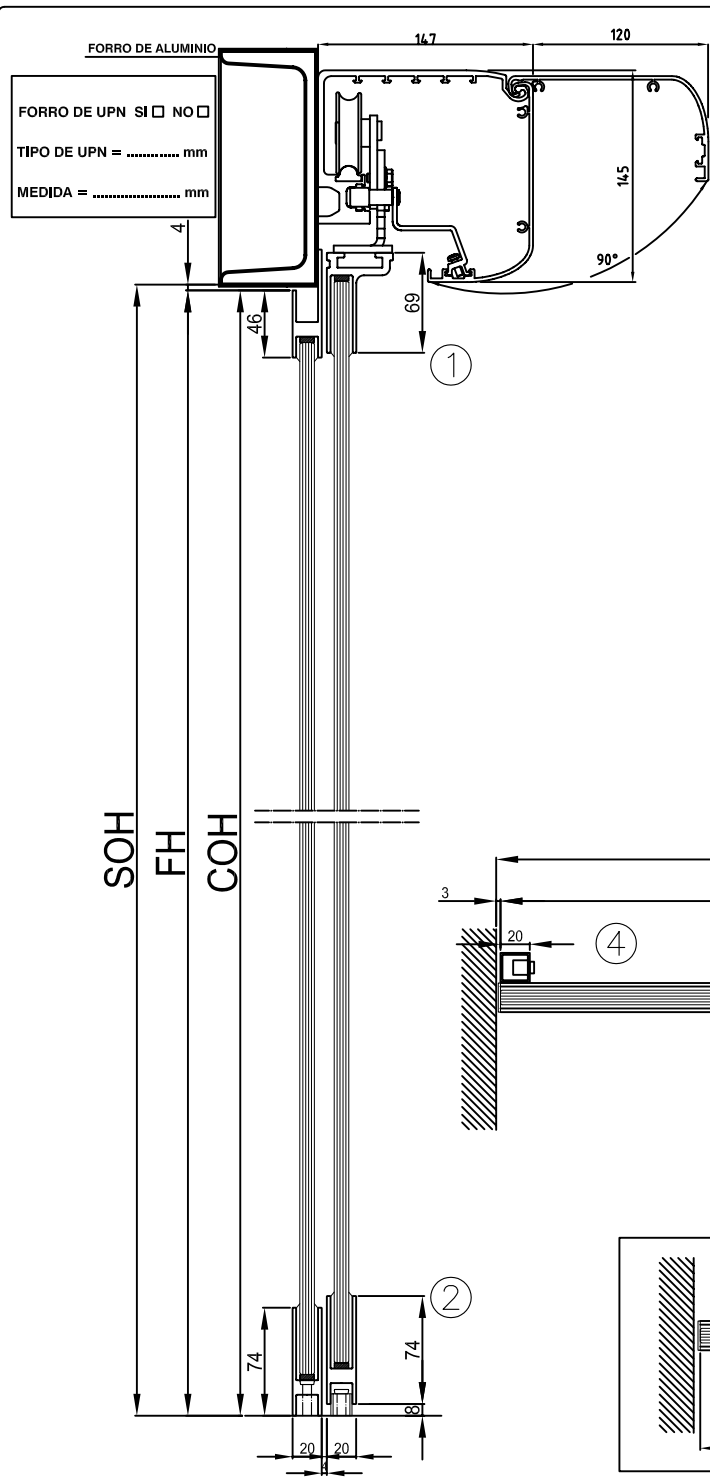
X = Hojas Fijas más estrechas que el Estándar para ese Paso Libre Mecanismo solapa sobre la Pared $0 < X < 50$ mm

X = Hojas Fijas más estrechas que el Estándar para ese Paso Libre Mecanismo solapa sobre la Pared y Hojas Móviles corren sobre la Pared $X < 0$ mm

SEMITRANSAPARENTE
Montaje sobre Autoportante UniSlide-2
2 Hojas Móviles+ 2 Hojas Fijas



C ES26772



SOW = Ancho de Hueco de Obra $SOW=2COW+106+2X$
 SOH = Alto de Hueco de Obra $SOH=COH+4$ mm
 COW = Ancho Paso libre $COW=(SOW-106-2X)/2$
 COH = Altura paso libre $COH=SOH-4$ mm
 CL = Tamaño Cobertor
 FW = Ancho Total de la Perfilería
 Min. 2006/Max. 5000 mm
 $FW = SOW-6$ mm
 FH = Alto Total de la Perfilería
 $FH=COH$ mm Min. 1500/Max. 2400 mm

| | |
|----------------------|-----------------------------|
| SOW= mm | COLOR= |
| SOH= mm | VIDRIO= (5+5) |
| COW= mm | N° DE PUERTAS IGUALES |
| COH= mm | |
| CL= mm | |
| N° DE PROYECTO | |
| REF. PUERTA | |

- X = Tamaño Estándar de Ancho de Paso Libre en Función del Ancho del Hueco $X=50$ mm
- X = Hojas Fijas más anchas que el Estándar para ese Paso Libre $X > 50$ mm
- X = Hojas Fijas más estrechas que el Estándar para ese Paso Libre Mecanismo solapa sobre la Pared $0 < X < 50$ mm
- X = Hojas Fijas más estrechas que el Estándar para ese Paso Libre Mecanismo solapa sobre la Pared y Hojas Móviles corren sobre la Pared $X < 0$ mm

SEMITRANSAPARENTE
 Montaje sobre UPN UniSlide-2
 2 Hojas Fijas + 2 Hojas Móviles

boson
B ES26770



Besam Sistemas de Salida de Emergencia Puertas Correderas Automáticas

Salida de emergencia

Los mecanismos para puertas correderas automáticas de Besam cumplen todos los requisitos sobre salida de emergencia de edificios públicos y la mayoría de ellos pueden suministrarse de serie con un sistema de supervisión integrada de la unidad de activación interna que abre las puertas en caso de que falle la unidad. Las puertas pueden equiparse, además, con sistemas auxiliares de apertura de emergencia, que permiten una evacuación más segura del edificio.

Apertura de emergencia manual

Las puertas correderas pueden equiparse con un sistema antipánico

manual que, en caso de emergencia, permite abatir las puertas y las hojas fijas laterales hacia el exterior aplicando una ligera presión sobre las mismas. Aunque el sistema antipánico está diseñado para aplicaciones de seguridad y emergencia, también puede facilitar el acceso al interior o al exterior del edificio, por la entrada normal del mismo, de objetos más anchos o voluminosos de lo normal.

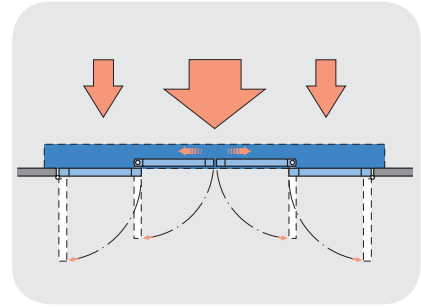
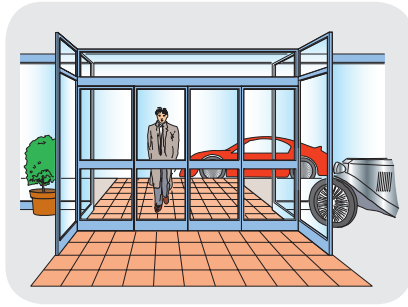
Apertura de emergencia automática

La seguridad puede aumentarse todavía más incorporando una unidad de apertura de emergencia que, a través del motor del mecanismo, abre la puerta en caso de producirse

un corte de energía eléctrica. La unidad de apertura de emergencia puede ser supervisada continuamente y, en caso de fallo, las puertas se ponen en la posición abierta y permanecen en esta posición hasta que se repara o se sustituye la unidad. En los edificios públicos, esta unidad puede estar conectada con la alarma de incendios o el detector de humos. A veces, las autoridades competentes en materia de incendios, en lugar de apertura de emergencia, exigen un sistema de cierre de emergencia. En casi todos los mecanismos para puertas correderas de Besam esta modificación se realiza seleccionando simplemente cierre en lugar de apertura.

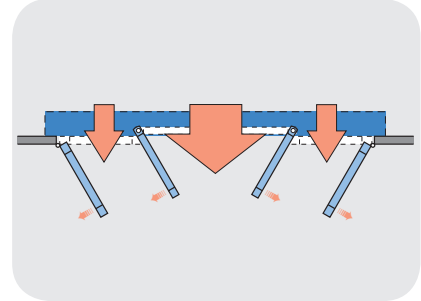
Puertas correderas automáticas

Las puertas correderas automáticas dobles o simples de Besam pueden equiparse con un sistema antipánico manual y varias unidades de emergencia automáticas, que pueden instalarse por separado o combinarse.



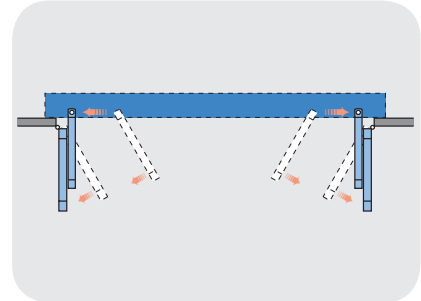
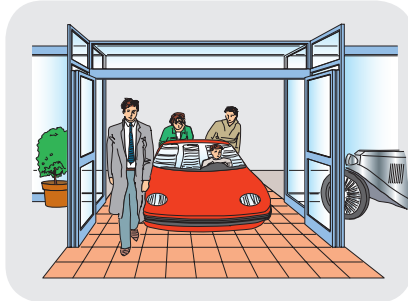
Sistema antipánico manual

El mecanismo lleva incorporado un dispositivo de desbloqueo de emergencia que permite abatir la hoja activa y la hoja fija lateral en el sentido de la salida desde cualquier posición.



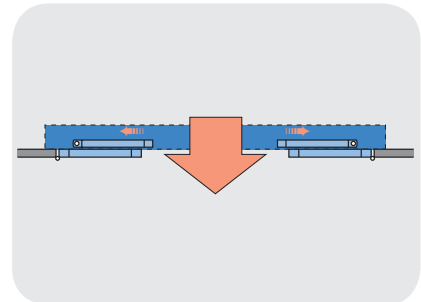
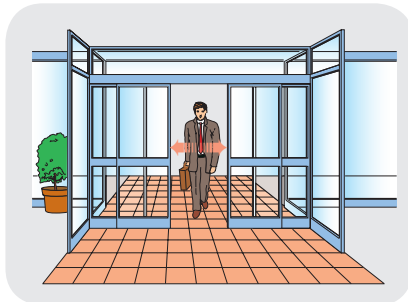
Función de máxima apertura

Cuando las hojas y las hojas fijas laterales están alineadas y abatidas en su totalidad, el ancho de apertura es casi el doble del ancho de paso libre.



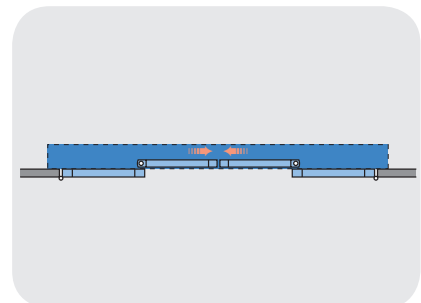
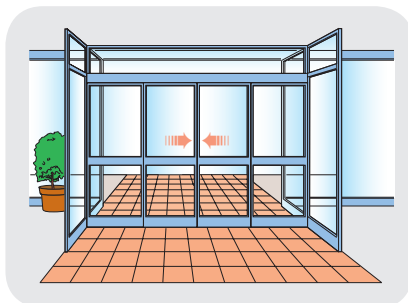
Apertura de emergencia automática

Con este sistema, en caso de producirse un corte de energía eléctrica, la puerta se abre mediante una unidad de batería dotada de supervisión automática.



Cierre de emergencia automático

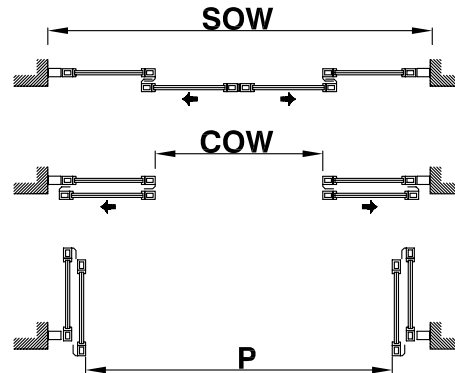
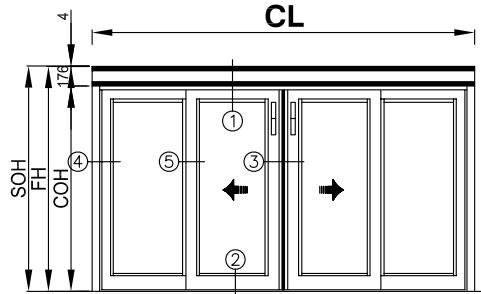
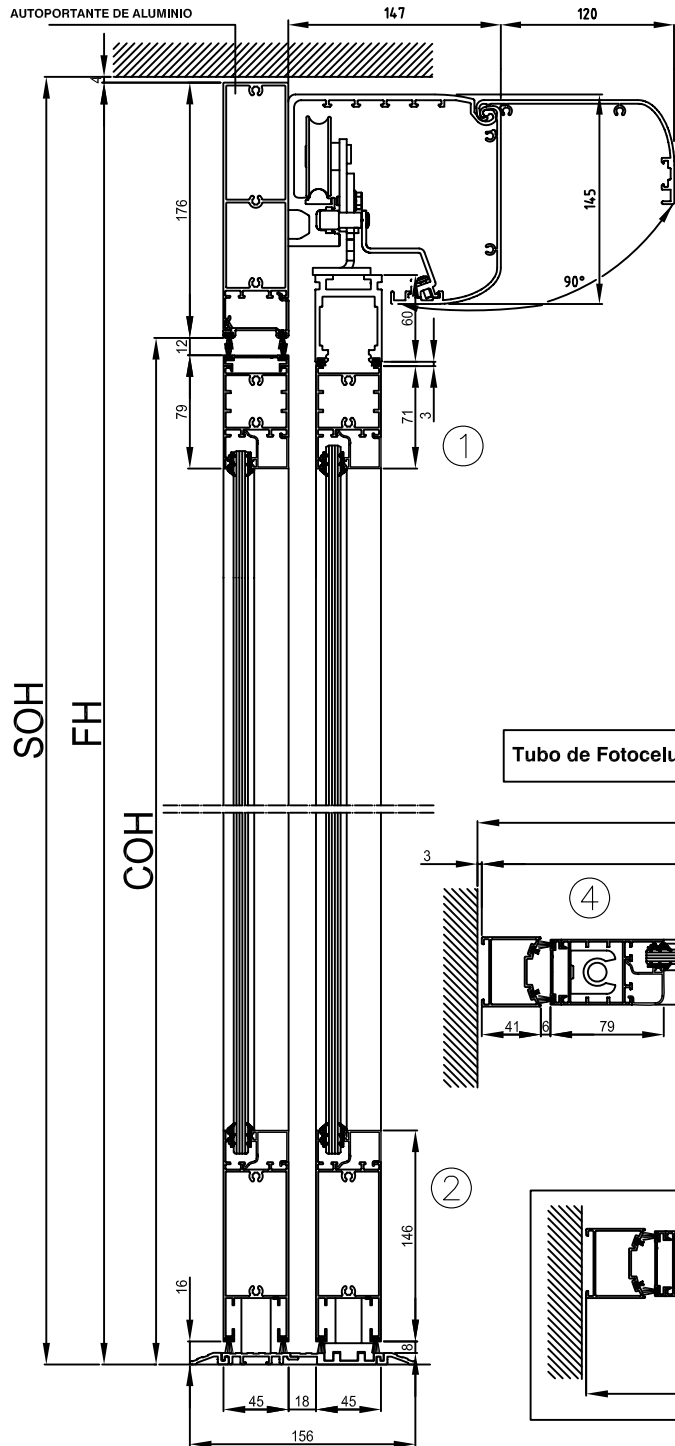
Con este sistema, en caso de producirse un corte de energía eléctrica, la puerta se cierra mediante una unidad de batería.



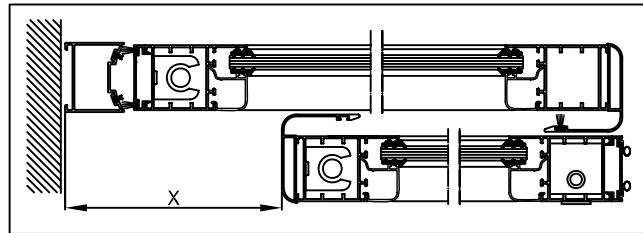
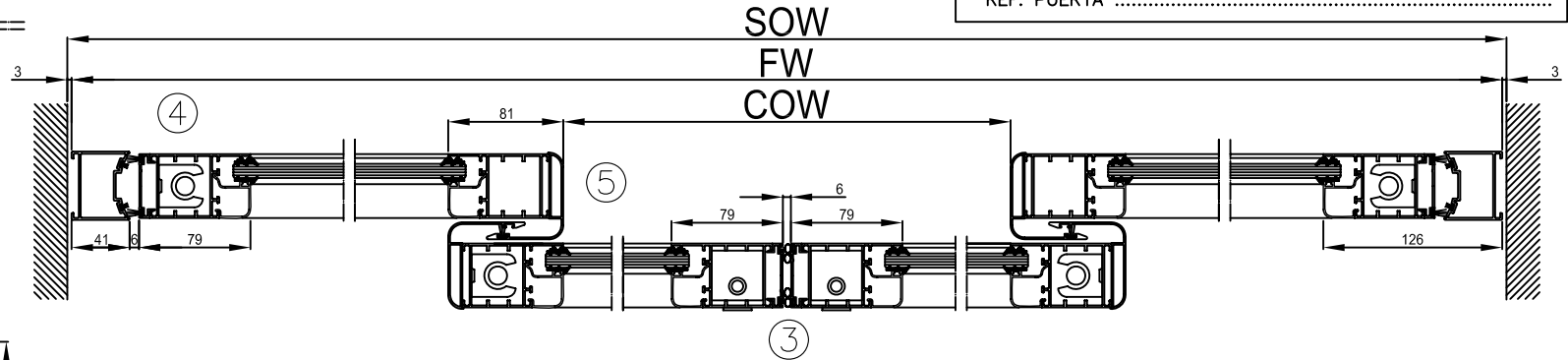
Besam Ibérica S.A., Sepúlveda 7A, 28108 Alcobendas (Madrid)

Tel: +34 91 657 48 60 Fax: +34 91 661 43 80

informacion@besam.es • www.besam.com



Tubo de Fotocelula SI NO



SOW = Ancho de Huevo de Obra $SOW=2COW+166+2X$

SOH = Alto de Huevo de Obra $SOH=COH+180$ mm
(con autoportante)

COW = Ancho Paso libre $COW=(SOW-166-2X)/2$

COH = Altura paso libre $COH=SOH-180$ mm
(con autoportante)

X = Minimo de Distancia Antipinzamiento X=150 mm

CL = Tamaño Cobertor

FW = Ancho Total de la Perfilera
Min. 2360/Max. 4500 mm
 $FW = SOW-6$ mm

FH = Alto Total de la Perfilera
 $FH=SOH-4$ mm Min. 2250/Max. 2550 mm

P = Apertura total en Antipánico $P=SOW-2X-123$ mm

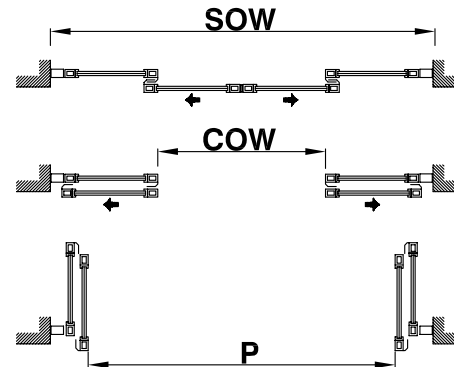
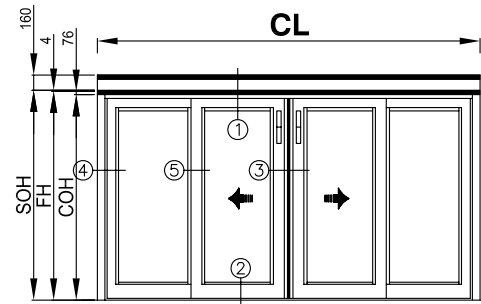
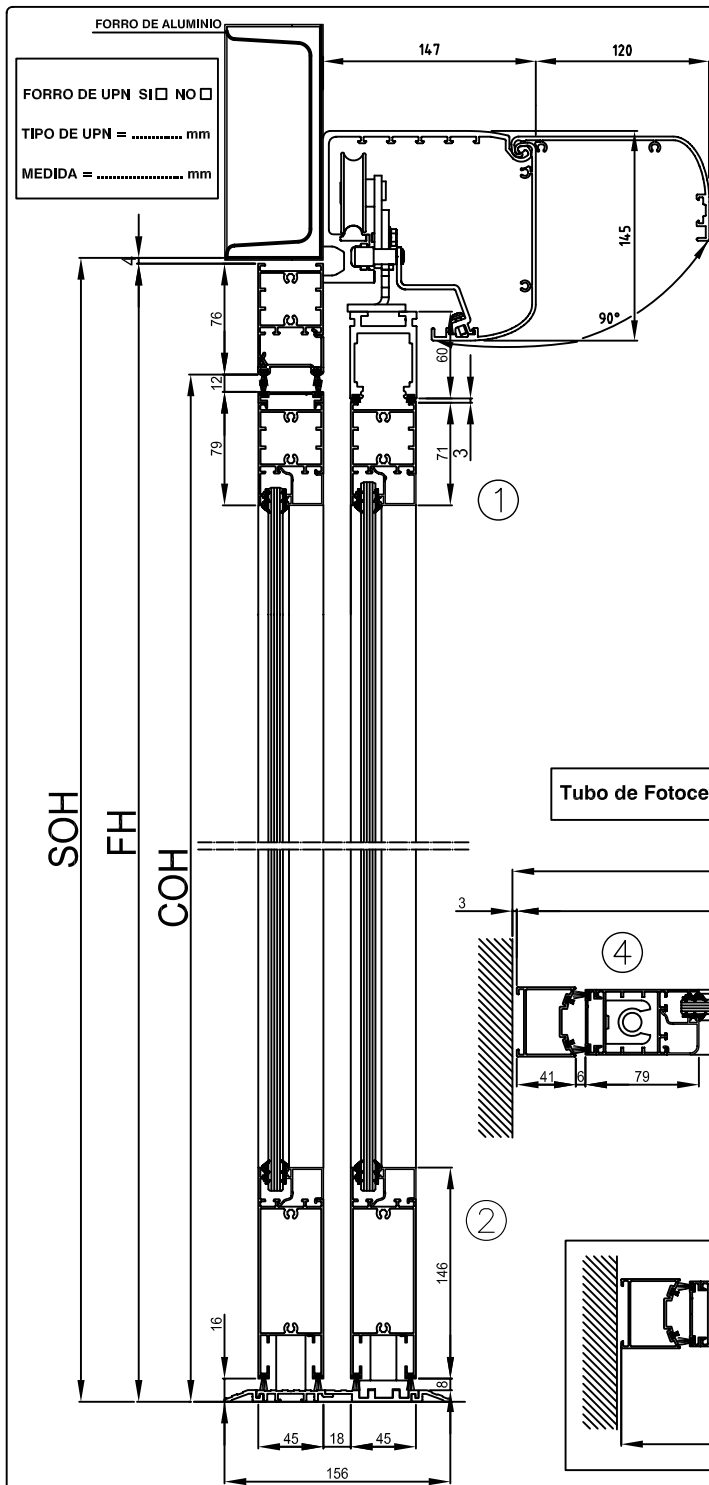
| | | | |
|----------------------|----|-----------------------------|-------------------|
| SOW= | mm | X= | mm |
| SOH= | mm | COLOR= | |
| COW= | mm | VIDRIO= | (3+3 4+4 4/8/4) |
| COH= | mm | CERRADURA PILO S/N | |
| CL= | mm | N° DE PUERTAS IGUALES | |
| N° DE PROYECTO | | | |
| REF. PUERTA | | | |

Perfilera Antipánico
Punto de Giro
Montaje sobre Autoportante
2 Hojas Fijas + 2 Hojas Móviles

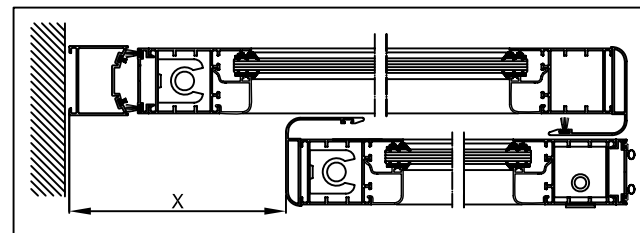
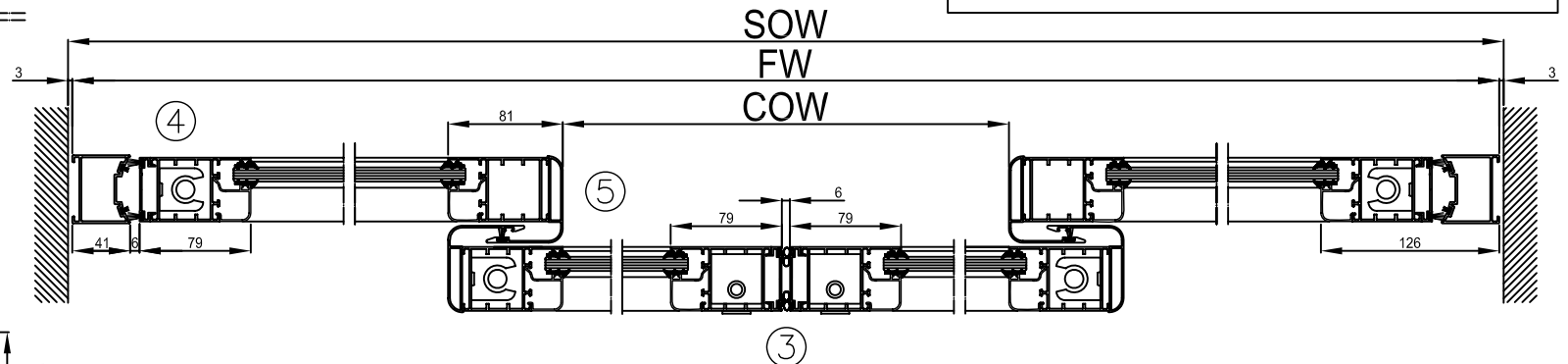
FRAME
UniSlide-2



C ES26701



Tubo de Fotelula SI NO



SOW = Ancho de Hueco de Obra $SOW=2COW+166+2X$

SOH = Alto de Hueco de Obra $SOH=COH+80$ mm

COW = Ancho Paso libre $COW= (SOW-166-2X)/2$

COH = Altura paso libre $COH=SOH-80$ mm

X = Minimo de Distancia Antipinzamiento $X=150$ mm

CL = Tamaño Cobertor

FW = Ancho Total de la Perfilera

Min. 2360/Max. 4500 mm

$FW = SOW-6$ mm

FH = Alto Total de la Perfilera

$FH=SOH-4$ mm Min. 2100/Max. 2400

P = Apertura total en Antipánico $P=SOW-2X-123$ mm

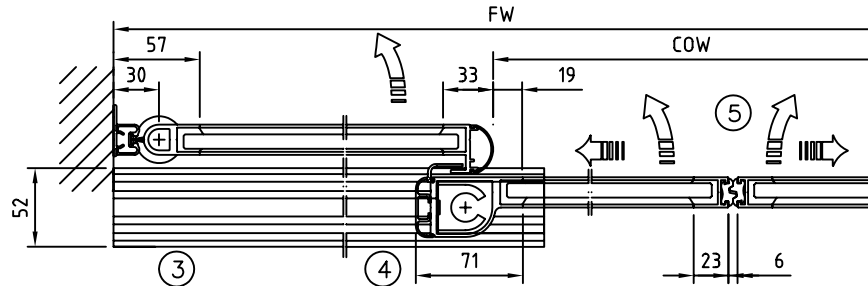
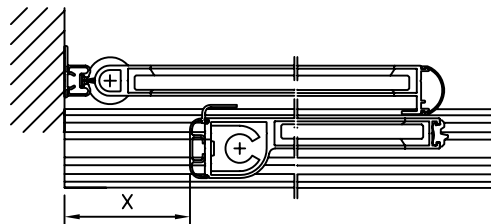
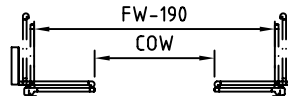
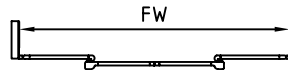
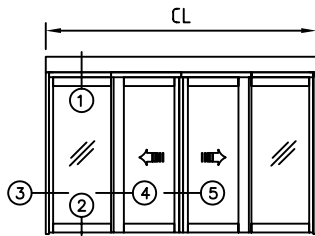
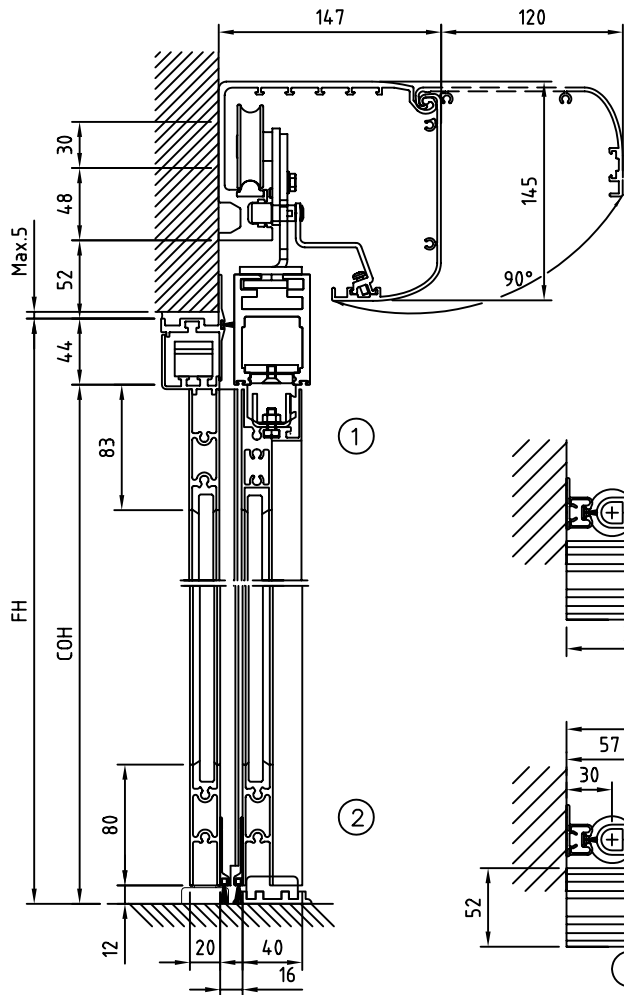
| | |
|----------------------|-----------------------------|
| SOW= mm | X= mm |
| SOH= mm | COLOR= |
| COW= mm | VIDRIO= |
| COH= mm | (3+3 4+4 4/8/4) |
| CL= mm | CERRADURA PILO S/N |
| | N° DE PUERTAS IGUALES |
| N° DE PROYECTO | |
| REF. PUERTA | |

Perfilera Antipánico
Punto de Giro
Montaje sobre UPN
2 Hojas Fijas + 2 Hojas Móviles

FRAME
UniSlide-2

bosma

C ES26702



FW= Frame width
Min. 2220 / max. 4400

FH= Frame height
Min. 2000 / max. 2500

X= Distance to avoid finger trap (83-200 mm)

COW= Clear opening width
 $COW = (FW - 103 - 2X) / 2$

COH= Clear opening height
 $COH = FH - 44$

CL= Cover length

State when ordering

FW=.....mm

FH=.....mm

X=.....mm

COW=.....mm

COH=.....mm

Cover

CL=.....mm

Surface treatment

Silver anodized

Special anodized.....

RAL.....

Special powder coating.....

.....

Glass

8 mm laminated glass

10 mm laminated glass

12 mm laminated glass

8 mm tempered glass

10 mm tempered glass

Lock

Floor lock Euro 1-way

Floor lock Euro 2-way

Scale 1:5

Customer: _____

Besam ref: _____

Door id: _____

Date: _____

Project No: _____

Sign: _____

ADS Automatic door system
Slim break-out UniSlide
4 Panel wall mounted
Article No. 800186



5

833051



Besam Mecanismo Para Puertas Correderas Telescópicas UniSlide T

Entradas impactantes

El mecanismo para puertas correderas telescópicas UniSlide T de Besam maximiza el ancho de apertura y proporciona una solución atractiva en lugares donde el espacio es un concepto prioritario. Besam UniSlide T está disponible para puertas correderas de cuatro hojas con apertura en ambos sentidos y para puertas correderas de dos hojas con apertura en un sentido. El UniSlide T puede integrarse en sistemas de puertas automáticas Besam, pero también puede adaptarse a una gran variedad de puertas y especificaciones del cliente.

Alto rendimiento – Fácil instalación

Muchas de las características e innovaciones que reflejan la ambición de Besam por lograr un funcionamiento y rendimiento óptimos se incluyen en el Besam UniSlide T.

Con todas las unidades totalmente ensambladas en el chasis de soporte, es igual de sencillo utilizarlo para sustituir mecanismos antiguos como para realizar nuevas instalaciones. A pesar de su pequeña y estilizada

aparición, es completamente adecuado para las más duras aplicaciones.

La seguridad es lo primero

Si se detecta algún obstáculo cuando las hojas se están cerrando, éstas se reabrirán inmediatamente y volverán a cerrarse a baja velocidad para comprobar que la obstrucción ha desaparecido. Si las hojas se están abriendo y se detecta un obstáculo entre éstas y las paredes circundantes o los accesorios interiores, la puerta se parará automáticamente y se cerrará después de un tiempo. De esta manera se garantiza un paso seguro a través de la puerta.

La seguridad puede reforzarse aún más con un sistema detector de presencia Besam. Las personas u objetos situados en el paso de la puerta detectados y las hojas no pueden cerrarse hasta que el acceso sea seguro.

Supervisión automática

El microprocesador tiene un sistema integral de supervisión automática que detecta cualquier interferencia o señal de fallo en el funcionamiento de la puerta y adopta las medidas

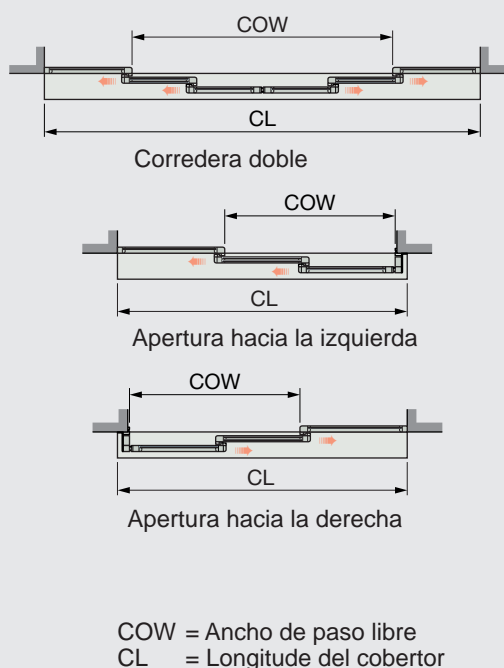
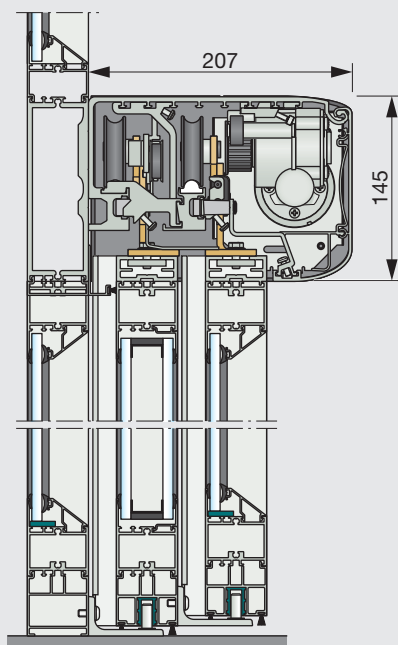
necesarias para garantizar un funcionamiento seguro.

Diseño

La unidad motriz, la unidad de control, la transmisión – o una unidad de emergencia y cerrojo electromecánico opcionales – están todos ensamblados en el chasis de soporte. La unidad motriz transmite el movimiento a las hojas de la puerta mediante una correa dentada. Las hojas de la puerta, con adaptadores integrados o montados aparte, pueden ajustarse en profundidad y en altura. Ruedas de acero sobre cojinetes y carriles de rodadura de plástico de alto grado proporcionan un funcionamiento increíblemente suave y silencioso.

Emergencia

El Besam UniSlide T puede combinarse con una unidad de emergencia mecánica que abre automáticamente las puertas – o una unidad de emergencia electrónica que abre o cierra automáticamente las puertas - si se produce un corte de energía. El UniSlide T puede conectarse también a alarmas contra incendios o detectores de humo.



Datos Técnicos Besam UniSlide T

Modelos

- UniSlide T-2 4 hojas, correderas dobles
- UniSlide T-1 2 hojas, correderas simples, apertura hacia la derecha o izquierda

Equipamiento estándar

El mecanismo incluye:

- Chasis de soporte con transmisión
- Unidad de control electrónica con conexiones enchufables y fuente de alimentación
- Ancho de apertura controlado por el volumen de tráfico
- Sincronización de dos mecanismos

Accesorios y Opciones

- Cobertor:
 - aluminio anodizado plata (otros anodizados disponibles como opción)

- acabado en color RAL 9010 (acabados en colores de la carta RAL disponibles como opción)
- Adaptador para puertas de hasta 65 mm de espesor de otros fabricantes
- Selectores de programas
- Unidad electrónica de apertura o cierre de emergencia
- Unidad mecánica de apertura de emergencia
- Unidad de salida antipánico
- Pulsador de emergencia
- Sensor Besam de activación y de presencia
- Focélulas de detección de presencia
- Cerrojos electromecánicos
- Función de interconexión entre dos mecanismos
- Contacto de llave
- Sistemas de puertas automáticas de Besam

Especificaciones técnicas

- Alimentación eléctrica: 100 V AC -15% til 240 V AC +10%; 50/60 Hz
- Consumo de energía: máx. 250 W
- Peso máximo recomendado de la puerta:

| | |
|--------------|-----------------------|
| UniSlide T-2 | 75 kg/hoja de puerta |
| UniSlide T-1 | 100 kg/hoja de puerta |
- Paso libre:

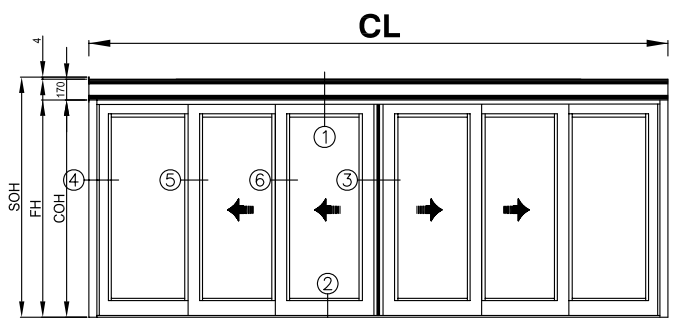
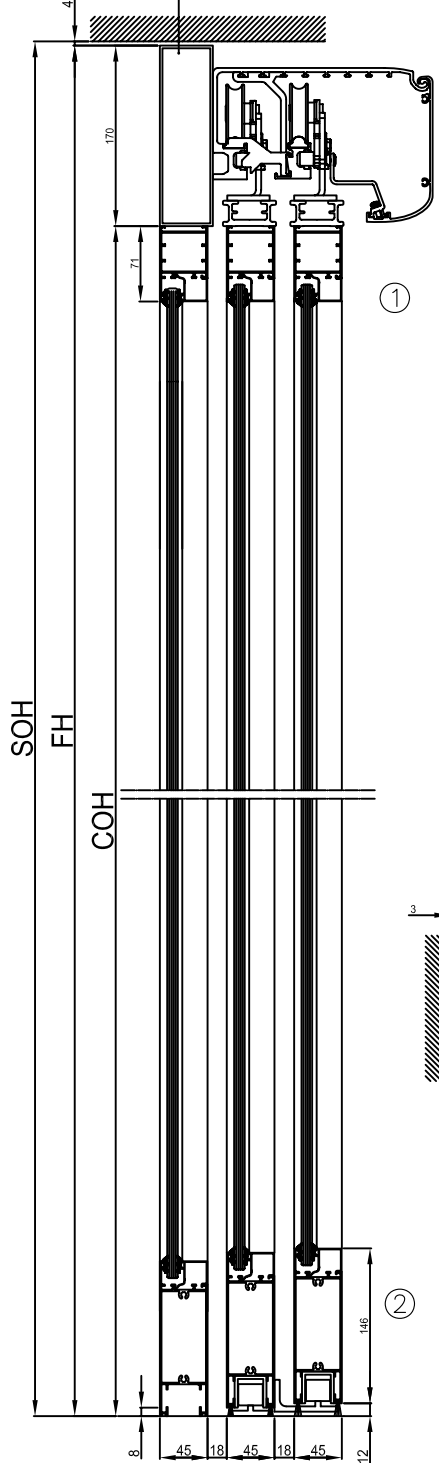
| | |
|--------------|----------------|
| UniSlide T-2 | 1600 – 4000 mm |
| UniSlide T-1 | 1000 – 3990 mm |
- Velocidad de apertura y cierre: variable hasta 1,4 m/s (4 hojas)
- Tiempo de apertura mantenida: 0 – 60 s
- Temperatura ambiente: -20°C to +50°C
- Humedad relativa (sin condensación): Máx. 85%

Besam Ibérica S.A., Sepúlveda 7A, 28108 Alcobendas (Madrid)

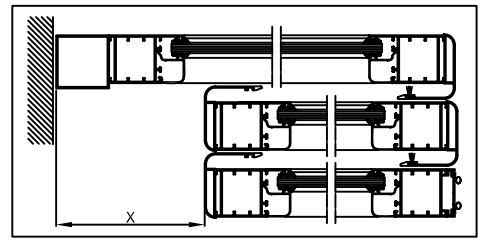
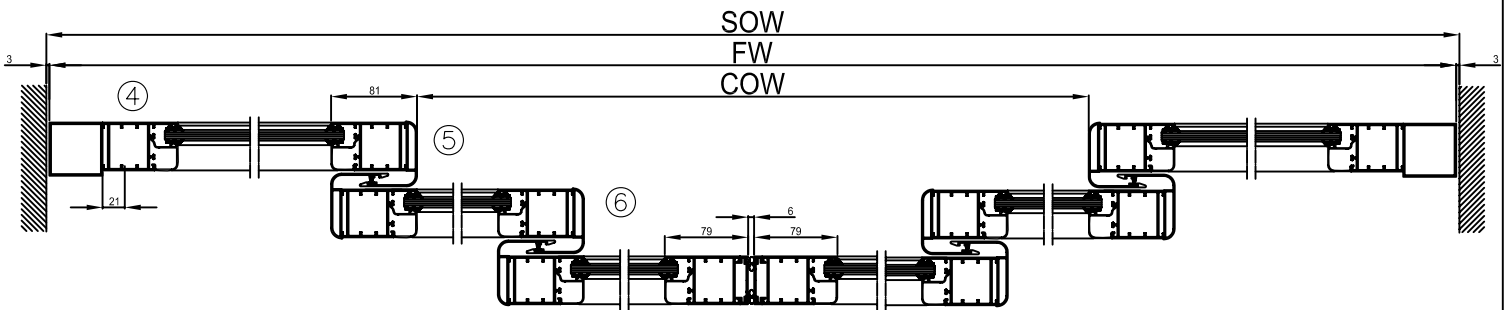
Tel: +34 91 657 48 60 Fax: +34 91 661 43 80

informacion@besam.es • www.besam.com

AUTOPORTANTE DE ALUMINIO



Tubo de Fotocelula SI NO



SOW = Ancho de Huevo de Obra $SOW=1,5COW+168+2X$
 SOH = Alto de Huevo de Obra $SOH=COH+174$ mm (con autoportante)
 COW = Ancho Paso libre $COW=(2SOW-336-4X)/3$
 COH = Altura paso libre $COH=SOH-174$ mm (con autoportante)
 X = Minimo de Distancia Antipinzamiento $X=140$ mm
 CL = Tamaño Cobertor
 FW = Ancho Total de la Perfleria
 Min. 2800/Max. 5000 mm
 FW = SOW-6 mm
 FH = Alto Total de la Perfleria
 FH=COH mm Min. 1900/Max. 3000 mm

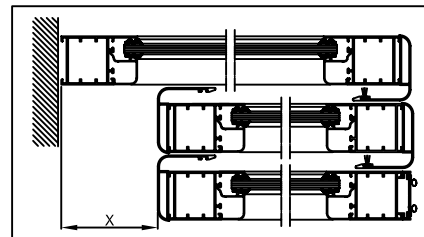
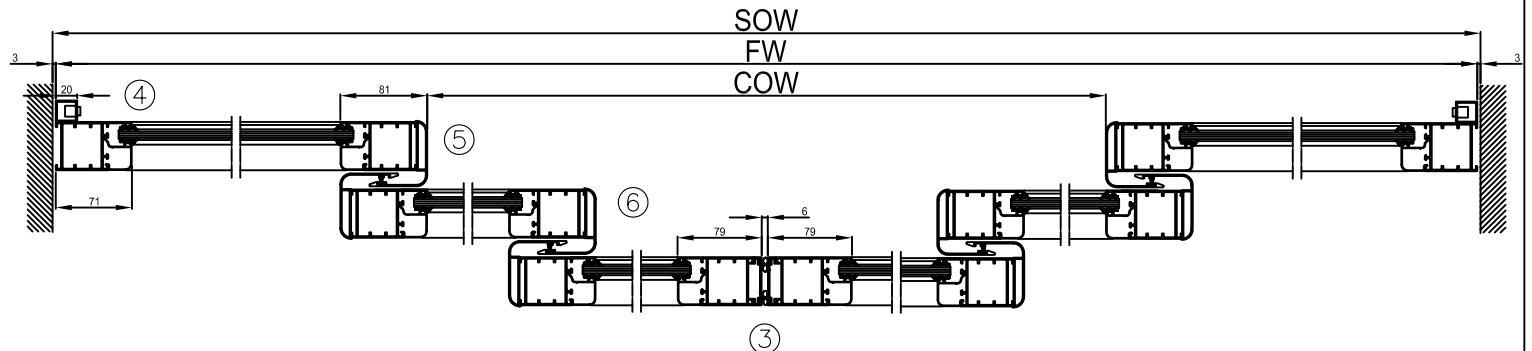
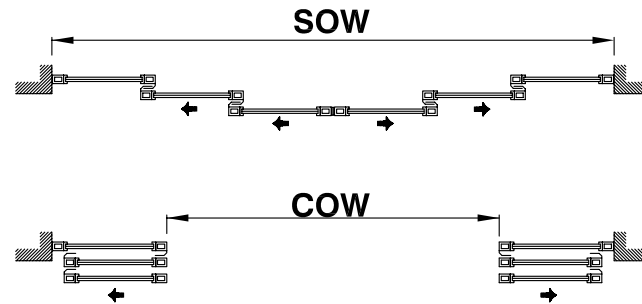
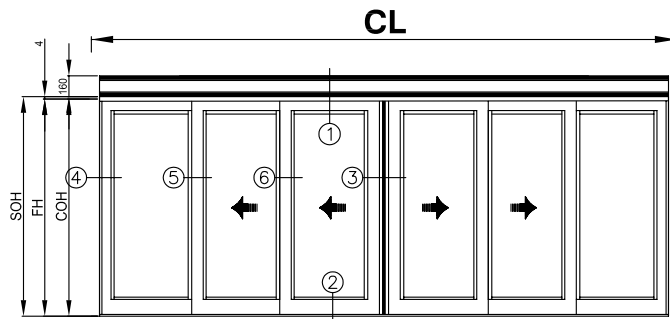
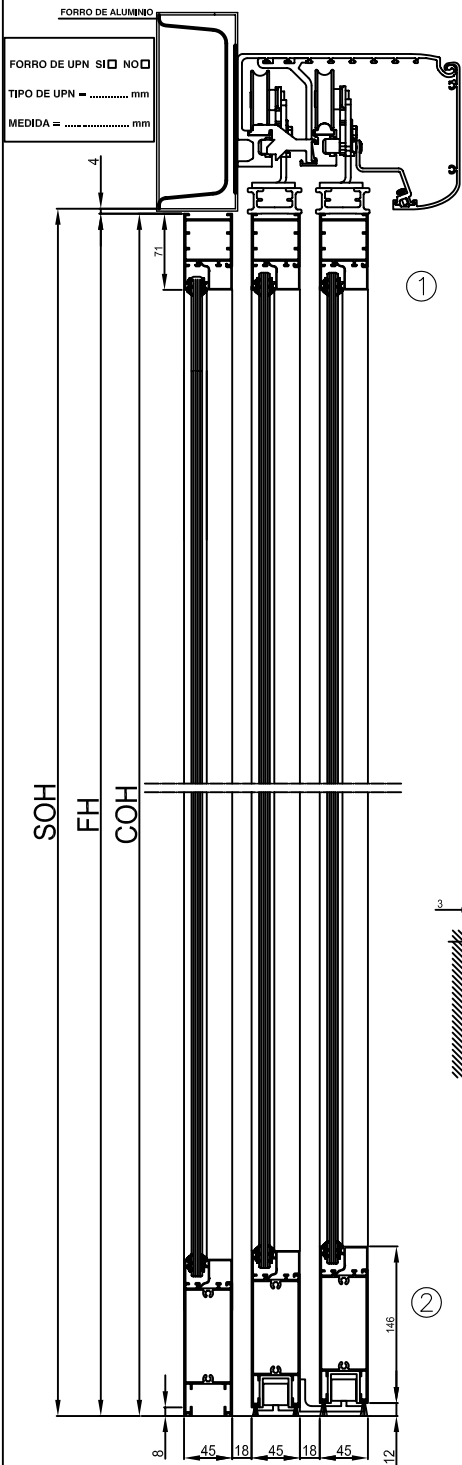
| | | | |
|----------------------|----|-----------------------------|----|
| SOW= | mm | X= | mm |
| SOH= | mm | COLOR= | |
| COW= | mm | VIDRIO= | |
| COH= | mm | (3+3 4+4 5+5 6+6 4/8/4) | |
| CL= | mm | CERRADURA PILO S/N | |
| | | N° DE PUERTAS IGUALES | |
| N° DE PROYECTO | | | |
| REF. PUERTA | | | |

X = Tamaño Estándar de Ancho de Paso Libre en Función del Ancho del Huevo $X=140$ mm
 X = Hojas Fijas más anchas que el Estándar para ese Paso Libre $X > 140$ mm
 X = Hojas Fijas más estrechas que el Estándar para ese Paso Libre Hoja Móvil solapa sobre Pata Autoportante $50 < X < 140$ mm
 X = Hojas Fijas más estrechas que el Estándar para ese Paso Libre Mecanismo solapa sobre la Pared $0 < X < 50$ mm
 X = Hojas Fijas más estrechas que el Estándar para ese Paso Libre Mecanismo solapa sobre la Pared y Hojas Móviles corren sobre la Pared $X < 0$ mm

FRAME TELESCOPICA
 UniSlide T-2
 Montaje sobre Autoportante
 2 Hojas Fijas + 4 Hojas Móviles

becam

C ES26834



SOW = Ancho de Huevo de Obra $SOW=1,5COW+168+2X$

SOH = Alto de Huevo de Obra $SOH=COH+4$ mm

COW = Ancho Paso libre $COW= (2SOW-336-4X)/3$

COH = Altura paso libre $COH=SOH-4$ mm

X = Minimo de Distancia Antipinzamiento $X=90$ mm

CL = Tamaño Cobertor

FW = Ancho Total de la Perfleria

Min. 2800/Max. 6000 mm

FW = SOW-6 mm

FH = Alto Total de la Perfleria

FH=COH mm Min. 1900/Max. 3000 mm

| | |
|----------------------|-----------------------------|
| SOW= mm | X= mm |
| SOH= mm | COLOR= |
| COW= mm | VIDRIO= |
| COH= mm | (3+3 4+4 5+5 6+6 4/8/4) |
| CL= mm | CERRADURA PILO S/N |
| | N° DE PUERTAS IGUALES |
| N° DE PROYECTO | |
| REF. PUERTA | |

X = Tamaño Estándar de Ancho de Paso Libre en Función del Ancho del Huevo $X=90$ mm

X = Hojas Fijas más anchas que el Estándar para ese Paso Libre $X > 90$ mm

X = Hojas Fijas más estrechas que el Estándar para ese Paso Libre Mecanismo solapa sobre la Pared $0 < X < 90$ mm

X = Hojas Fijas más estrechas que el Estándar para ese Paso Libre Mecanismo solapa sobre la Pared y Hojas Móviles corren sobre la Pared $X < 0$ mm

FRAME TELESCOPICA

Montaje sobre UPN
2 Hojas Fijas + 4 Hojas Móviles

becam

B ES26732



Puertas correderas curvas de Besam CMD

Entrada impresionante y funcional

La puerta corredera CMD de Besam permite diseñar la entrada en tres dimensiones, es decir, incorporar la profundidad a las dimensiones normales de anchura y longitud. Esto confiere a la entrada un aspecto elegante y decorativo sin perder su carácter funcional.

El sistema de la puerta corredera curva de CMD de Besam (doble con dos hojas) se adapta a los requisitos de los clientes dentro de los parámetros establecidos.

Una puerta corredera curva permite una apertura más amplia que las puertas correderas planas y, al mismo tiempo, da a la entrada un aspecto impresionante y atractivo.

Gracias a su forma discreta y a sus dimensiones compactas, la puerta CMD se integra perfectamente en el diseño arquitectónico.

La puerta CMD de Besam, como todos los sistemas de puertas de Besam, se ha diseñado pensando,

por encima de todo, en la seguridad del usuario.

Supervisión automática

El microprocesador del mecanismo tiene un sistema integral de supervisión automática que detecta cualquier interferencia o señal de fallo en el funcionamiento de la puerta y adopta las medidas necesarias para garantizar un funcionamiento seguro.

Diseño

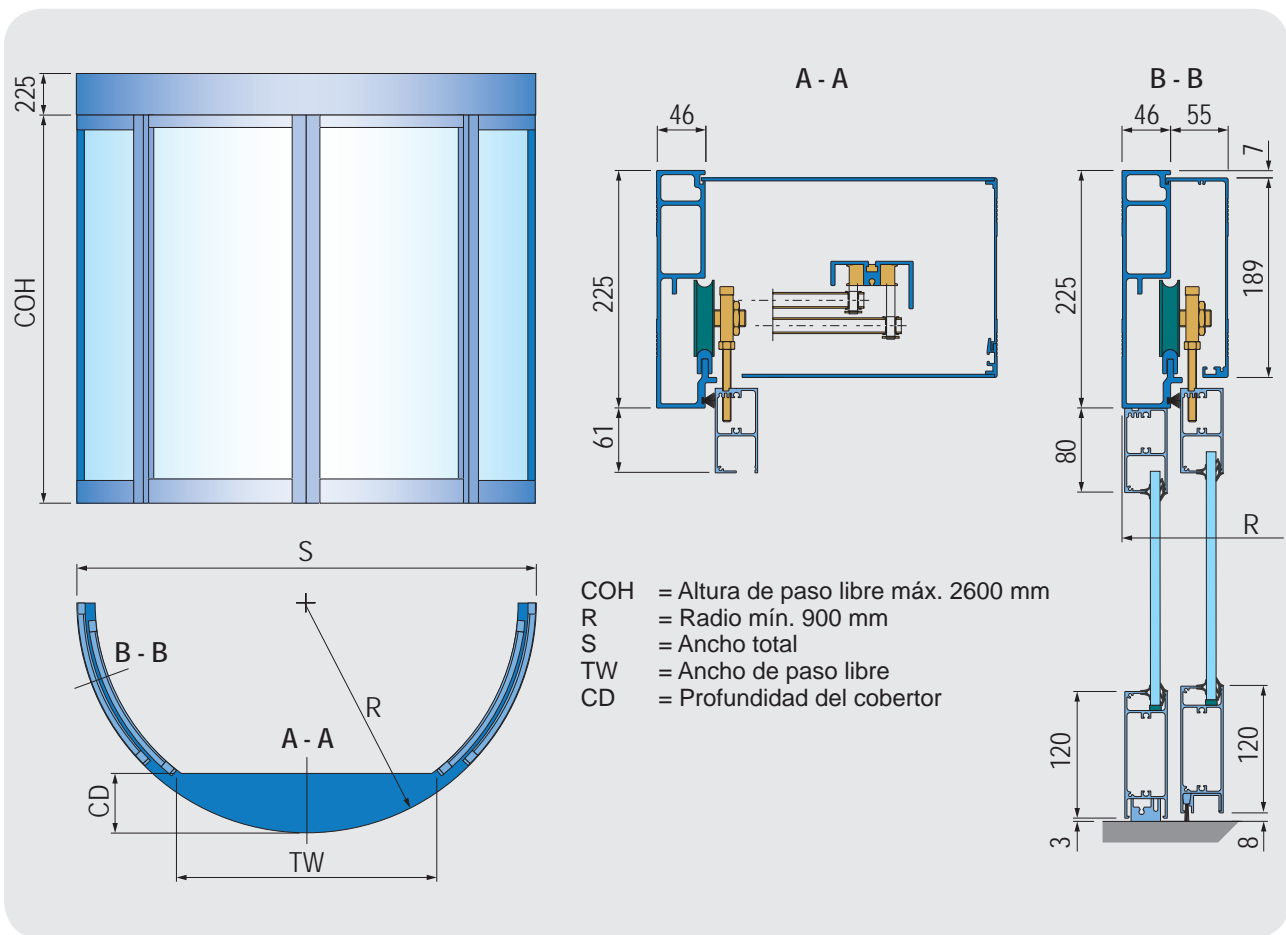
La unidad motriz, la unidad de control, la transmisión y, de manera opcional, la unidad de emergencia y el cerrojo electromecánico, van todos montados dentro de un módulo de accionamiento compacto. La unidad motriz transmite el movimiento a las hojas de la puerta mediante una correa dentada. El módulo de accionamiento va montado en el interior del chasis de soporte y puede equiparse con un cobertor integral.

Las hojas de la puerta pueden ajustarse en altura, longitud y profundidad. Las ruedas de plástico sobre cojinetes y los carriles de rodadura de aluminio se mueven de un modo increíblemente suave y silencioso.

El sistema CMD de Besam se suministra sólo con el mecanismo (UniSlide C) o completo con cobertores, hojas de puerta y hojas fijas. Está disponible con puertas exteriores o interiores.

Emergencia

El sistema CMD de Besam puede combinarse con una unidad de emergencia mecánica que abre automáticamente las puertas o bien, con una unidad de emergencia electrónica que abre o cierra automáticamente las puertas, al producirse cortes del suministro eléctrico. El sistema CMD también puede conectarse a alarmas contra incendios o detectores de humo.



— Datos técnicos del sistema CMD de Besam

Equipamiento estándar

- El mecanismo incluye
 - Unidad motriz con transmisión
 - Unidad electrónica de control con conexiones enchufables y fuente de alimentación
 - Ancho de apertura controlado por volumen de tráfico
 - Sincronización de dos mecanismos
- Hojas de puerta de perfiles de aluminio
- Paredes exteriores de perfiles de aluminio
- Cristal: 4+4 mm transparente laminado
Disponemos de otros tipos
- El sensor de seguridad de detección de presencia está montado verticalmente y nivelado sobre la entrada

Accesorios y opciones

- Tratamiento de la superficie

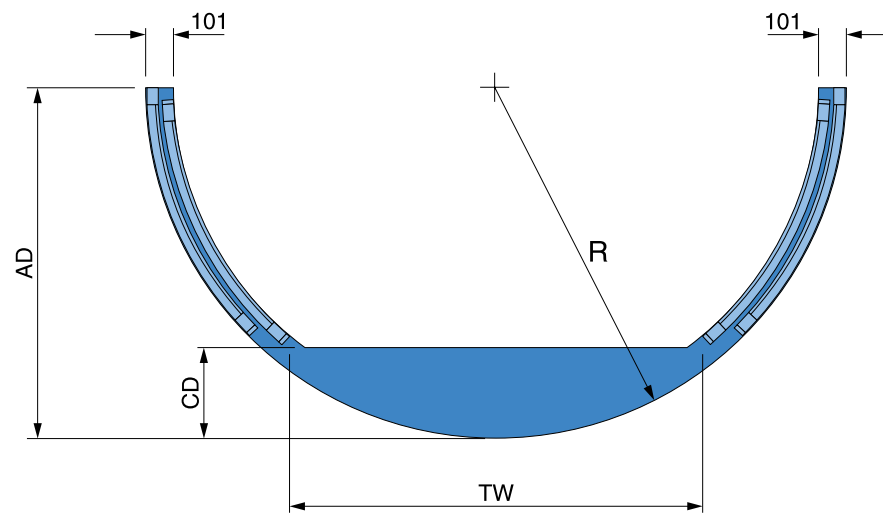
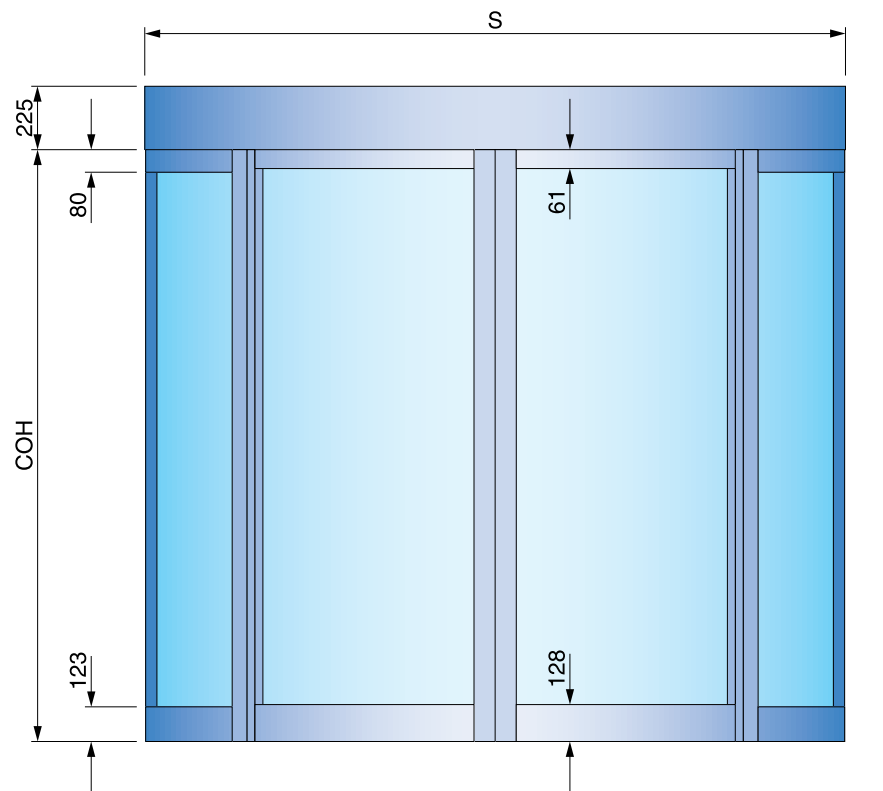
- Aluminio anodizado plata (otro anodizados disponibles como opción)
- Acabado de pintura en colores RAL 9010 (acabados de pintura según la carta de colores RAL opcionalmente)
- Adaptador para puertas de otros fabricantes
- Selectores de programas
- Unidad electrónica de apertura o cierre de emergencia
- Unidad mecánica de apertura de emergencia
- Pulsador de emergencia
- Sensor Besam de aproximación y presencia
- Cerrojo electromecánico
- Función de interconexión entre dos mecanismos
- Interruptor de llave
- Cerrojo mecánico (en las hojas de la puerta)

- Techo interior (sólo para mecanismos de puertas interiores)
- Techo exterior protector de polvo
- Techo cubierta antihumedad
- Projectores halógenos

Especificaciones técnicas

- Alimentación eléctrica: 100 V AC -15 % a 240 V AC +10 %; 50/60 Hz
- Consumo de energía: máx. 250 W
- Peso máximo recomendado de la puerta: 100 kg/hoja de puerta
- Velocidad de cierre y apertura: variable, hasta 1,4 m/s
- Tiempo de apertura mantenida: 0 – 60 s
- Temperatura ambiente: -20°C a +50°C
- Humedad relativa (no condensante): 5 % a 85 %

Besam Ibérica S.A., Sepúlveda 7A, 28108 Alcobendas (Madrid)
 Tel: +34 91 657 48 60 Fax: +34 91 661 43 80
 informacion@besam.es • www.besam.com

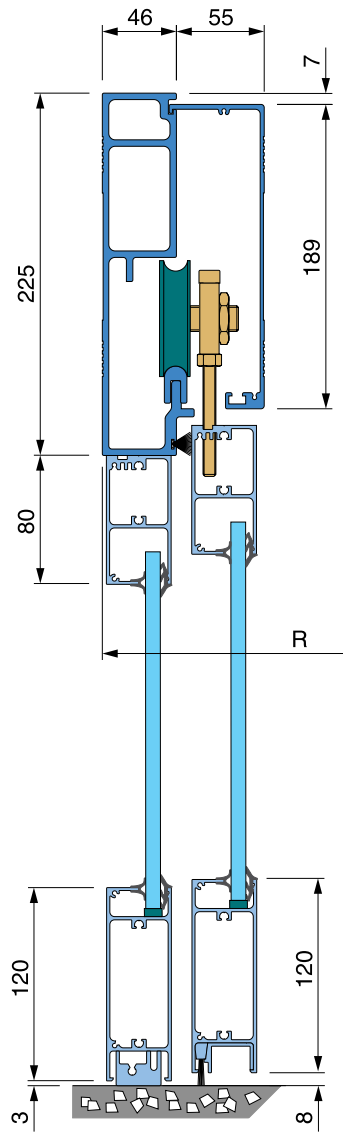


besam® 

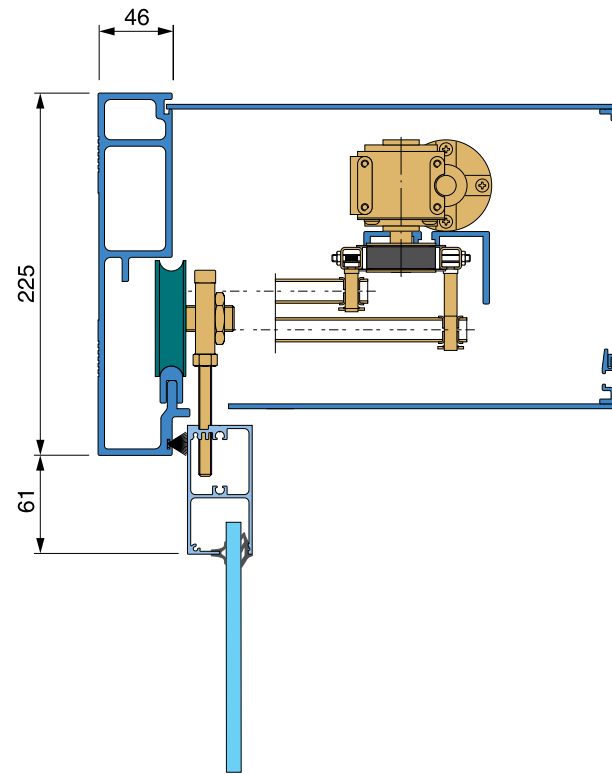
B

CMD-8001

B - B



A - A



besam[®] 

C

CMD-8002



Besam Sistema de Puertas Automáticas Herméticas Hermetic

Hermético - silencioso - fiable

El sistema de puertas correderas con cierre hermético Besam Hermetic está especialmente pensado para entornos de salas limpias como, por ejemplo, quirófanos, laboratorios farmacéuticos, plantas de elaboración de alimentos, laboratorios en general y otras instalaciones que requieran puertas limpias, higiénicas y herméticas.

El sistema Hermetic se compone de un mecanismo, una puerta y los marcos de la puerta. Es fácil de instalar tanto en instalaciones de nueva construcción como en reformas. A pesar de su pequeña y estilizada apariencia, es completamente adecuado para las más duras aplicaciones. Durante la instalación, el mecanismo está programado para cumplir con los requisitos específicos del cliente.

La seguridad es lo primero

Si se detecta algún obstáculo entre la puerta y el marco, cuando la hoja se está cerrando, ésta se reabrirá inmediatamente y volverá a cerrarse a baja velocidad para comprobar que la obstrucción ha desaparecido. De esta manera se garantiza un paso seguro a través de la puerta. Si la hoja se está abriendo y se detecta un obstáculo entre ésta y la pared circundante o los accesorios interiores, la puerta se parará automáticamente y se cerrará después de un tiempo.

La seguridad puede reforzarse aún más con un sistema detector de presencia Besam. En este caso, las personas u objetos situados en el área de paso de la puerta serían detectados y la hoja no podría cerrarse hasta que hubiera desaparecido el obstáculo.

Para mayor comodidad, se puede adquirir por separado una batería.

Esta batería constituye un sistema de alimentación de reserva, que proporciona un funcionamiento sin interrupciones durante un corte de energía breve.

Supervisión automática

El microprocesador del mecanismo tiene un sistema integrado de supervisión automática que detecta cualquier interferencia o señal de fallo en el funcionamiento de la puerta, y adopta las medidas necesarias para garantizar un funcionamiento seguro.

Los componentes electrónicos se encuentran agrupados en unidades enchufables, cada una de las cuales se somete a un estricto programa de pruebas de calidad antes de su entrega.

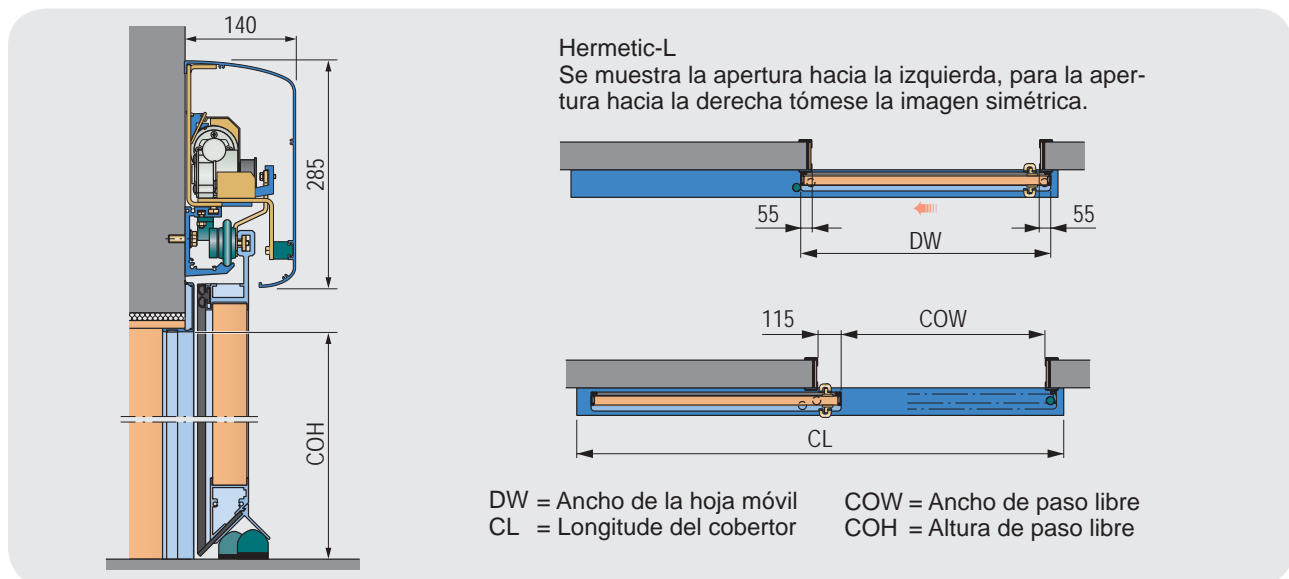
Diseño

El diseño de la tapa cobertora del mecanismo (cobertor) impide que se acumule el polvo y es fácil de limpiar. El sistema Besam Hermetic se adapta a los diferentes requisitos de los clientes. El motor, la unidad de control y la transmisión van montados en el carril de rodadura de la puerta. La unidad motriz transmite el movimiento a la hoja móvil mediante una correa dentada. Un actuador lineal levanta la hoja móvil, cuando la puerta se encuentra cerrada, y la encaja en el carril de rodadura. La hoja móvil se

compone de un cuerpo central revestido de plástico laminado por ambas caras o de poliuretano inyectado revestido de acero inoxidable por ambas caras. La puerta va colocada sobre dos ruedas de plástico, las cuales, junto con el carril de rodadura, permiten un funcionamiento excepcionalmente suave y silencioso. Cuando la hoja está cerrada, ésta queda pegada a la pared mediante una junta de goma, y al suelo por medio de una guarnición plana de caucho situada en su parte inferior. De esta forma la

puerta queda herméticamente cerrada. Las puertas pueden suministrarse con protección de plomo contra las radiaciones. Otras opciones disponibles son los ventanillos, el cerrojo mecánico y el kit de puesta a tierra.

La puerta puede manejarse también de forma manual con los tiradores instalados en ambas caras. Para facilitar la apertura manual, la puerta dispone de una función "empujar y pasar" (push and go), abriéndola de forma automática cuando alguien tira manualmente de ella.



Datos Técnicos Besam Hermetic

Modelos

Operación

- Hermetic-R Apertura sólo hacia la derecha
- Hermetic-L Apertura sólo hacia la izquierda

Equipamiento estándar

El mecanismo incluye:

- Unidad de control electrónica con conexiones enchufables y fuente de alimentación
- Hoja móvil revestida de plástico laminado en ambas caras, incluidos carril de rodadura y tiradores para apertura manual

Accesorios y opciones

- Cobertor:
 - Aluminio anodizado plata (otras opciones de anodizado)

- Pintura en color según la carta de colores RAL
- Selectores de programas
- Batería
- Pulsador de emergencia
- Sensor Besam de aproximación y presencia
- Fotocélulas de detección de presencia
- Cerrojo electromecánico
- Impulso manual de apertura / cierre
- Apertura total (camas) y parcial (enfermeras)
- Función de esclusa entre mecanismos
- Interruptor de llave
- Interruptor de fin de carrera para indicar puerta cerrada
- Sistemas de puertas automáticas de Besam:
 - Hoja móvil con las opciones de laminado y acero inoxidable
 - Sistema de embocadura completa consistente en un revestimiento laminado en colores

- opcionales y materiales especiales para revestir el hueco de la puerta por ambas caras
- Ventanillo en la hoja móvil
- Cerrojo mecánico de cilindro
- Puesta a tierra de la hoja y el marco
- Tirador en una sola cara - por fuera o por dentro

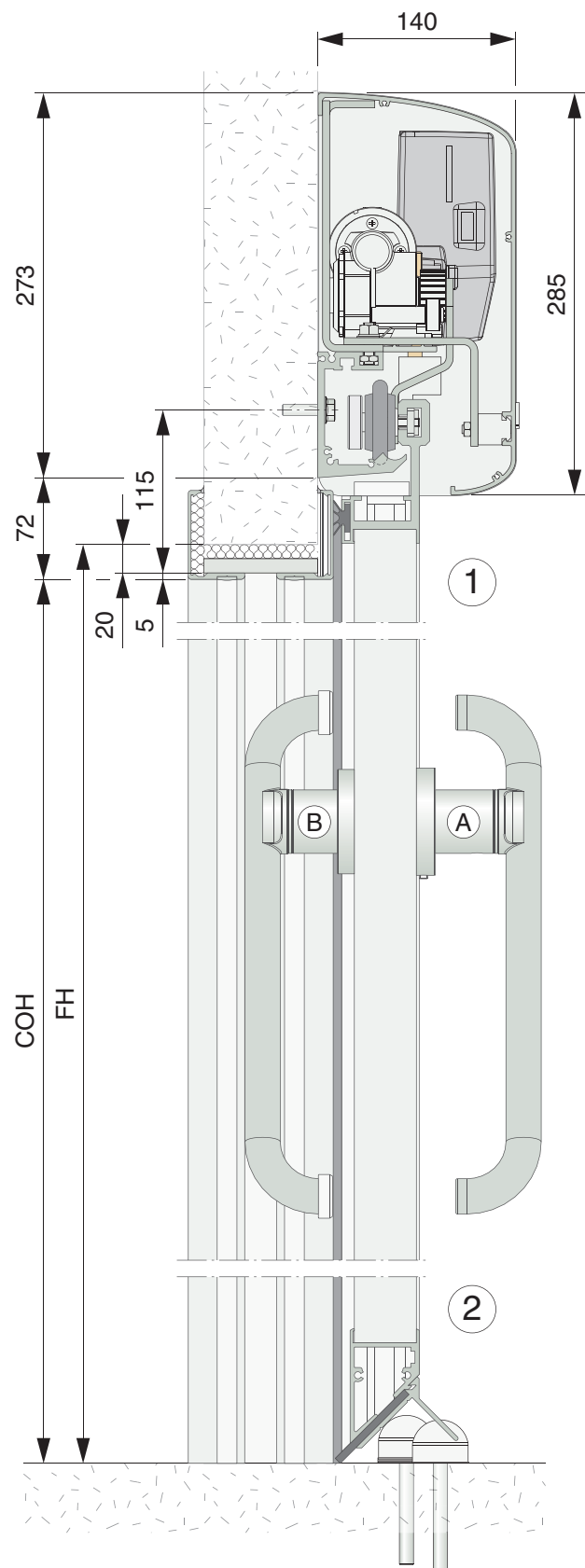
Especificaciones técnicas

- Alimentación eléctrica: 100 V AC -15% a 240 V AC +10%; 50/60 Hz
- Consumo de energía: máx. 250 W
- Peso máximo recomendado de la puerta: 200 kg
- Paso libre: 800 – 2500 mm
- Velocidad de apertura y cierre: variable hasta 0,7 m/s
- Tiempo de apertura mantenida: 0 – 60 s
- Temperatura ambiente: -20°C a +50°C
- Humedad relativa (sin condensación): 5% a 85%

Besam Ibérica S.A., Sepúlveda 7A, 28108 Alcobendas (Madrid)

Tel: +34 91 657 48 60 Fax: +34 91 661 43 80

informacion@besam.es • www.besam.com



State when ordering

FW = mm
 FH = mm
 COW = mm
 COH = mm
 WT = mm
 Cover
 CL = mm

Surface treatment

Silver anodized
 Special anodized.....
 RAL
 Special powder coating.....

Door leaf and Reveal plate

Laminate
 Colour.....
 Stainless steel
 Radiation protection, 1 mm
 Radiation protection, 2 mm

Window

Rectangular (WxH) = x mm
 Circular D = 400 mm
 WH = mm

Glass (standard = 6 mm laminated)

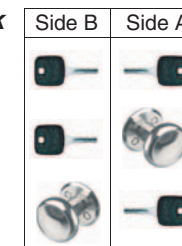
Single glazing
 Double glazing, flush both sides

Handle (mandatory)

Handle both sides A+B
 Handle on operator side only A
 Handle on non-operator side only B

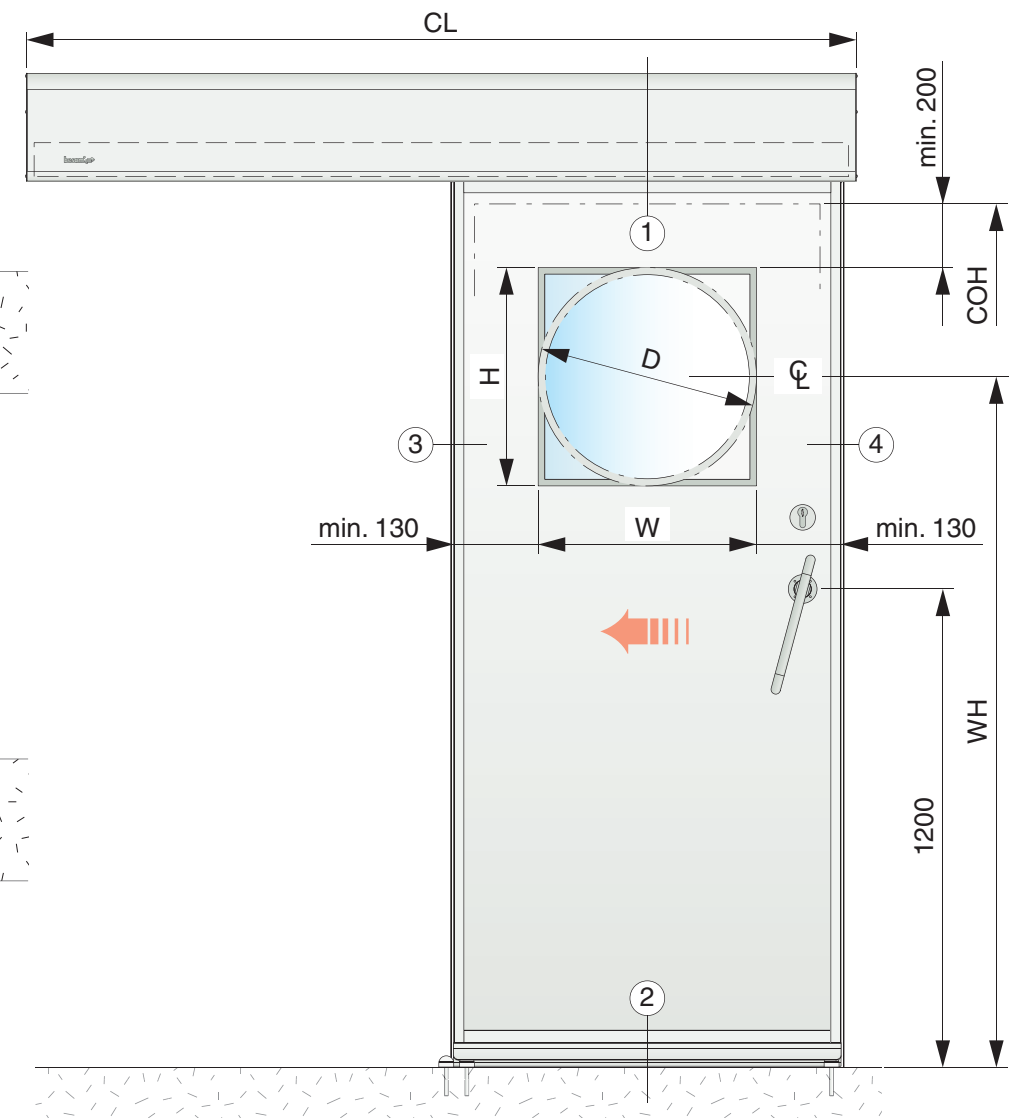
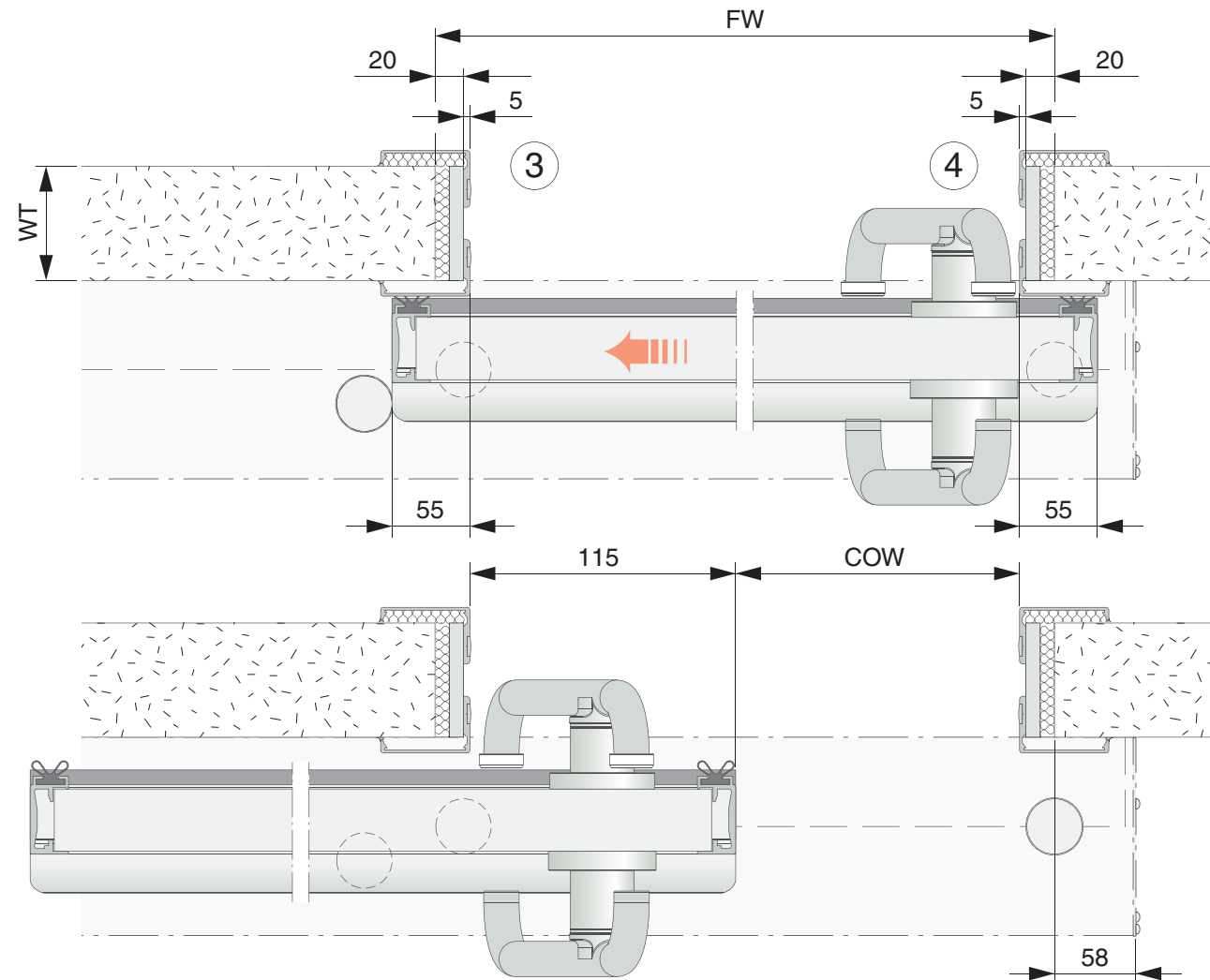
Mechanical door lock

Euro 2-way
 Euro 1-way
 Euro 1-way



Earthing kit

FW = Frame Width (structural) (COW + 165)
 Min. 965 / max. 2665
 FH = Frame Height (structural) (COH + 25)
 Min. 1925 / max. 3000
 COW = Clear Opening Width (FW – 165)
 COH = Clear Opening Height (FH – 25)
 WT = Wall Thickness
 CL = Cover Length (2COW + 370)
 Max. 5370
 WH = Window Height \varnothing (standard = 1500)



Customer:

Besam ref:

Door id:

Date:

Project No:

Sign:

**ADS Automatic door system
 Hermetic UniSlide, left opening
 with Reveal plate**

besam

B

1001834

Sistemas de Puertas Automáticas Batientes

Dentro de la gama de puertas batientes, Besam le ofrece tres posibles soluciones que seguro cubrirán sus necesidades. Así mismo usted puede instalar la puerta completa o únicamente el mecanismo si lo que desea es automatizar una puerta ya instalada.

Besam PowerSwing; mecanismo electrohidráulico resistente y fiable, para todo tipo de puertas, exterior, interior o RF

Besam BDS; sistema de puerta completo oscilobatiente, aprovecha al máximo el paso libre, silencioso y fiable.

Besam IK-A / IKS-A; mecanismos versátiles y resistentes, para puertas pesadas.

Aplicaciones y Opciones

Las puertas batientes se pueden usar en pasillos, puertas de interior, accesos exteriores, etc. La gama Besam le ofrece muchas aplicaciones posibles. Existen distintos tipos de brazo, oculto o montado en superficie, de empuje o tracción, y se pueden usar para una o dos hojas o para puertas cortafuegos RF.

Se puede instalar el motor o mecanismo para automatizar una puerta ya instalada, aunque la mejor opción es que Besam le instale la puerta completa con lo que se asegura un producto fiable y resistente.



Besam Mecanismo Para Puertas Batientes PowerSwing

El mecanismo más versátil y fiable

El sistema electrohidráulico Besam PowerSwing ha sido diseñado para poder utilizarse en una amplia gama de aplicaciones. Es adecuado para la mayoría de tipos de puertas batientes, tanto interiores como exteriores. El mecanismo se puede montar en cualquier lado de la puerta, para tirar o empujar, y es adecuado para puertas simples o dobles provistas de bisagras o puntos de giro pivotantes. El sistema PowerSwing es adecuado para el acceso de personas discapacitadas, residencias de ancianos y pasillos de hospitales con requisitos especiales de silencio, seguridad y fiabilidad, así como para grandes almacenes, bancos, hoteles, etcétera, con alta densidad de tráfico y condiciones de funcionamiento exigentes.

Silencioso y potente

El sistema Besam PowerSwing está preparado para aguantar condiciones duras. El motor funciona con muy poco ruido y es totalmente silencioso durante el tiempo de apertura mantenida. La puerta se puede mantener permanentemente abierta utilizando un selector de programas. La electrónica y el motor están discretamente alojados detrás de un atractivo cobertor.

La seguridad como divisa

El sistema Besam PowerSwing ofrece un alto grado de seguridad y puede combinarse con todas las unidades de seguridad de la gama Besam. Las hojas no pueden abrirse ni cerrarse en tanto alguien o algo obstruya el paso de la puerta.

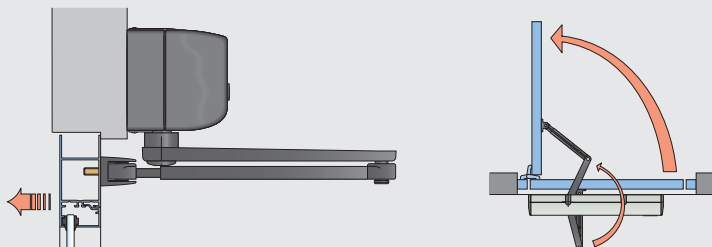
Diseño

El compacto sistema Besam PowerSwing se fabrica para diferentes tipos de puertas y necesidades del cliente. Es un mecanismo de funcionamiento electrohidráulico. Abre con el motor y cierra con un muelle. Las velocidades de apertura y cierre se pueden variar individualmente. El motor, la bomba de aceite y el equipo hidráulico están combinados formando una unidad compacta montada junto a la unidad de control, en el interior del cobertor. El mecanismo se conecta en la hoja de la puerta con un sistema de brazo de empuje o de tracción.

Puertas a prueba de fuego

El sistema PowerSwing está clasificado para incendios y homologado para instalaciones de puertas a prueba de incendios por las autoridades alemanas y suecas.

Sistema de brazo de empuje
PUSH



Sistema de brazo de tracción
PULL



Datos Técnicos Besam PowerSwing

Modelos

- PowerSwing – para puertas simples; una unidad motriz y una unidad de control montadas detrás de un cobertor de longitud estándar
- PowerSwing Special – para puertas simples; una unidad motriz y una unidad de control montadas detrás de un cobertor de longitud opcional
- PowerSwing-2 – para puertas dobles; dos unidades motrices con unidad de control y unidad de control esclava montadas detrás de un cobertor de longitud opcional para la operación paralela de dos puertas

Sistemas de brazo

- PULL – Sistema de brazo de tracción con el mecanismo instalado en la pared en el mismo lado que el movimiento de la puerta. Ángulo de apertura de puerta ajustable hasta 120°
- PUSH – Sistema de brazo de empuje con el mecanismo instalado en la pared en el lado opuesto al del movimiento de la puerta. Ángulo de apertura de puerta ajustable hasta 120°
- SAS-F – Sistema de brazo de empuje utilizado para puertas homologadas para incendio. El mecanismo se instala en la pared en el lado opuesto al del movimiento de la puerta. Ángulo de apertura de puerta ajustable hasta 120°
- ST-V/H – Sistema de brazo de tiro, utilizado en zonas azotadas por el viento, con el mecanismo instalado en la pared en el mismo lado que el

movimiento de la puerta. Ángulo de apertura de puerta ajustable hasta 90°

- Extensiones de eje – Permiten montar el mecanismo a mayor altura en la pared, o el brazo a menor altura en la hoja de la puerta.

Equipamiento estándar

- Cobertor – fabricado en aluminio anodizado
- Otros acabados de pintura opcionales
- Dimensiones: Longitud 716 mm
Altura 110 mm
Fondo 110 mm

- Unidad de control CSDB – Con posibilidad de conectar unidades de activación manuales y automáticas, selectores de programas y cerraderos electromecánicos

Accesorios y opciones

- Unidad de extensión EXB – si se requieren funciones adicionales como, por ejemplo, impulso de presencia, detección de presencia, etc.
- Función "Push and go" (empujar y pasar), que abre la puerta automáticamente cuando alguien la empuja manualmente
- Unidad de control CSDA-F – se utiliza, por ejemplo, cuando el mecanismo se instala en puertas cortafuego o en puertas de protección contra humos y gases, o para la conexión de 24 V CA a un cerradero electromecánico.
- Sistemas de protección antipinzamiento

- Unidad de coordinación COOA que garantiza el cierre en el orden correcto de las puertas con solape
- Gama Besam de unidades de activación manuales y automáticas
- Sensores de impulsos y detección de presencia
- Selectores de programas
- Tope de brazo

Especificaciones técnicas

- Alimentación eléctrica:
 - 230 V CA, 50 Hz
 - 120 V CA, 60 Hz
- Voltaje auxiliar: 24 V CC
- Consumo de energía: máx. 230 W
- Temperatura ambiente: -15° a +50°C
- Peso máximo recomendado de la puerta: 250 kg para hoja de puerta de 1.600 mm de ancho
- El sistema PowerSwing cumple con los requisitos de peso / anchura especificados por las normas:
 - Cierre de puerta controlado, EN 1154 tamaño 3 – 6
 - Unidad de coordinación para puertas con solape, EN 1158
 - Cierra puertas con mecanismo de apertura (Mecanismo para puerta batiente), DIN 18263-4 AU Tamaño 3-6
 - ANSI/BHMA A156.10, A156.19
 - UL325/CUL325
 - SITAC 0710/97

Besam Ibérica S.A., Sepúlveda 7A, 28108 Alcobendas (Madrid)

Tel: +34 91 657 48 60 Fax: +34 91 661 43 80

informacion@besam.es • www.besam.com

SOW = Ancho de Huevo de Obra SOW=COW+226

SOH = Alto de Huevo de Obra SOH=COH+75 mm

COW = Ancho Paso libre COW= SOW-226

COH = Altura paso libre COH=SOH-75 mm

FW = Ancho Total de la Perfilería

Min. 1510/Max. 2226 mm

FW = SOW-6 mm

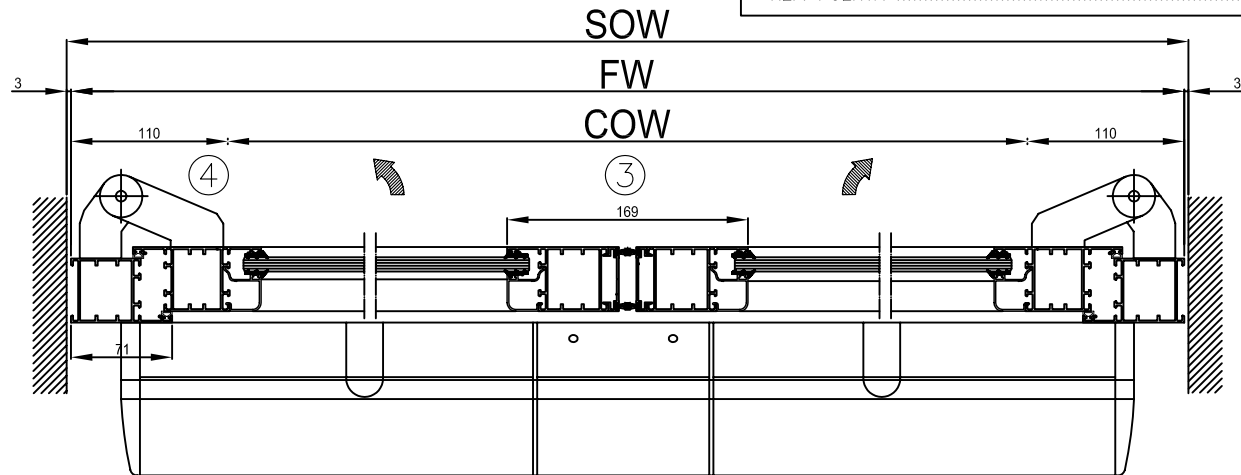
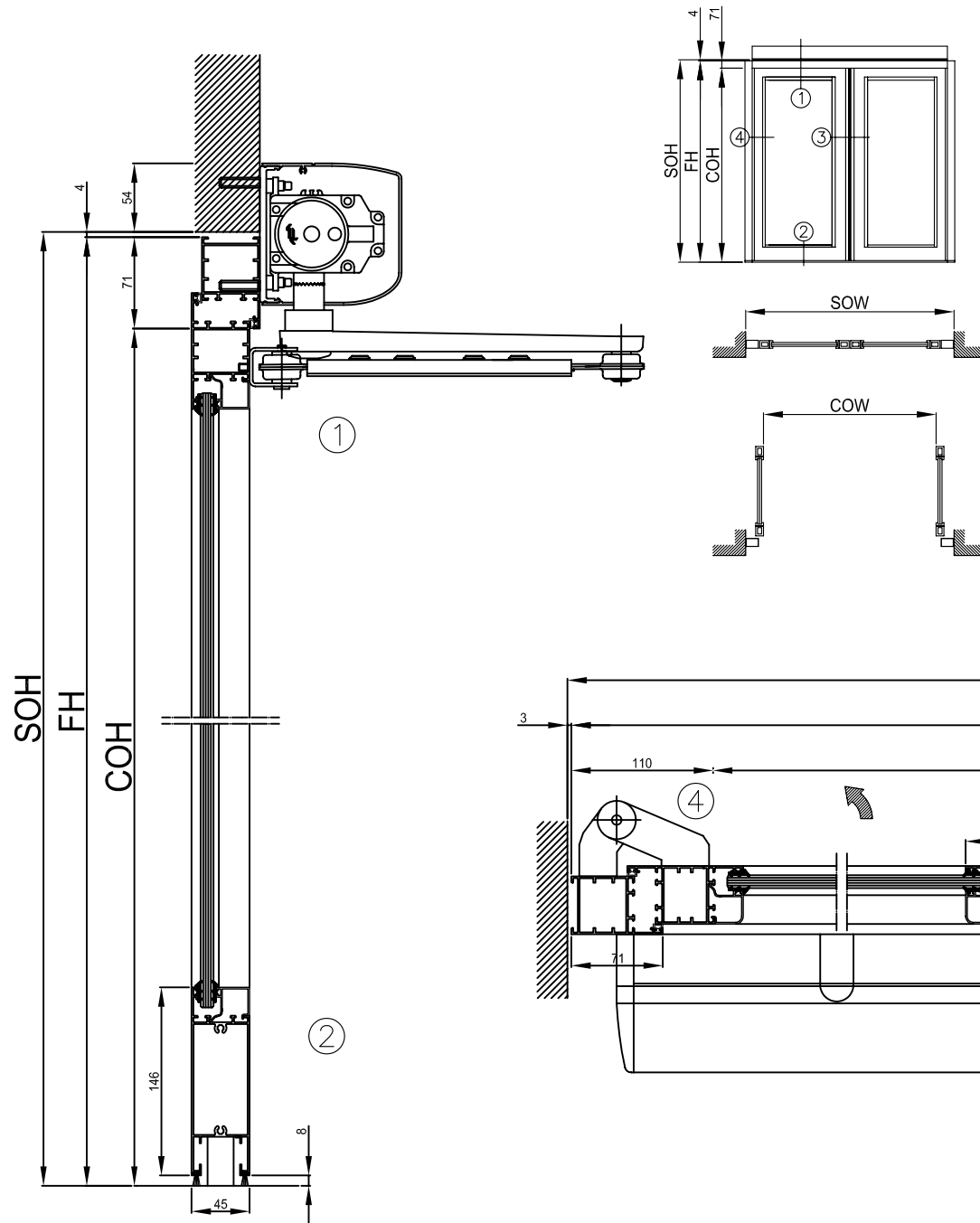
FH = Alto Total de la Perfilería

FH=SOH-4 mm Min. 2000/Max. 2600 mm

| | |
|-----------------------|-----------------------------|
| SOW= mm | COLOR= |
| SOH= mm | VIDRIO= |
| COW= mm | (3+3 4+4 5+5 6+6 4/8/4) |
| COH= mm | CERRADURA PILO S/N |
| TIPO DE BRAZO | CIERRE ELECTRICO S/N ... |
| EXTESION DE EJE | TIRADORES S/N |
| | Nº DE PUERTAS IGUALES |

Nº DE PROYECTO

REF. PUERTA



Perfilería Batiente
Brazo de Empuje SAS-F
Montaje sobre Pared
2 Hojas Móviles

FRAME



B

ES26760

SOW = Ancho de Huevo de Obra SOW=COW+187

SOH = Alto de Huevo de Obra SOH=COH+75 mm

COW = Ancho Paso libre COW= SOW-187

COH = Altura paso libre COH=SOH-75 mm

FW = Ancho Total de la Perfilería

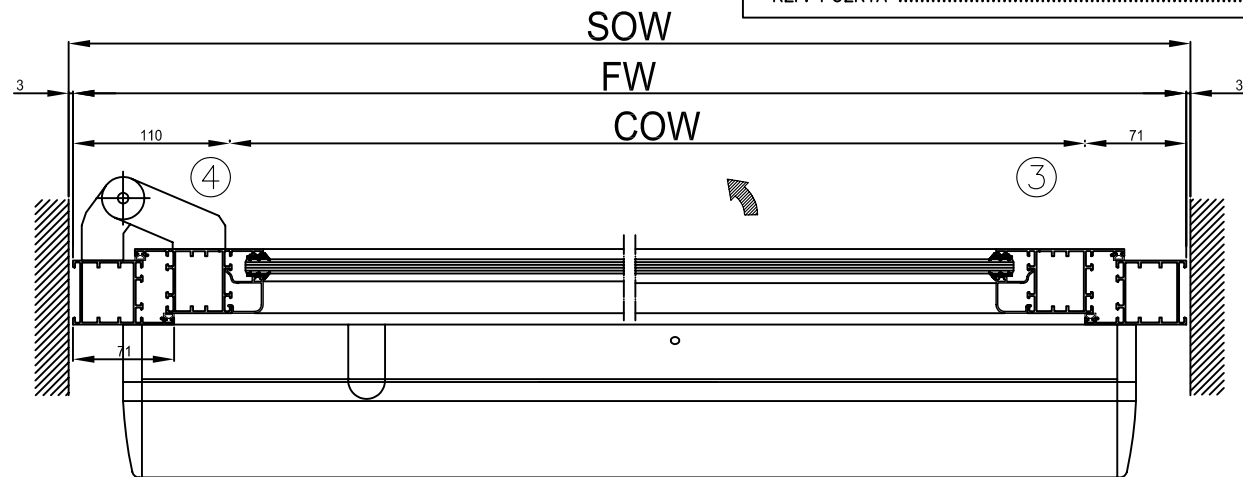
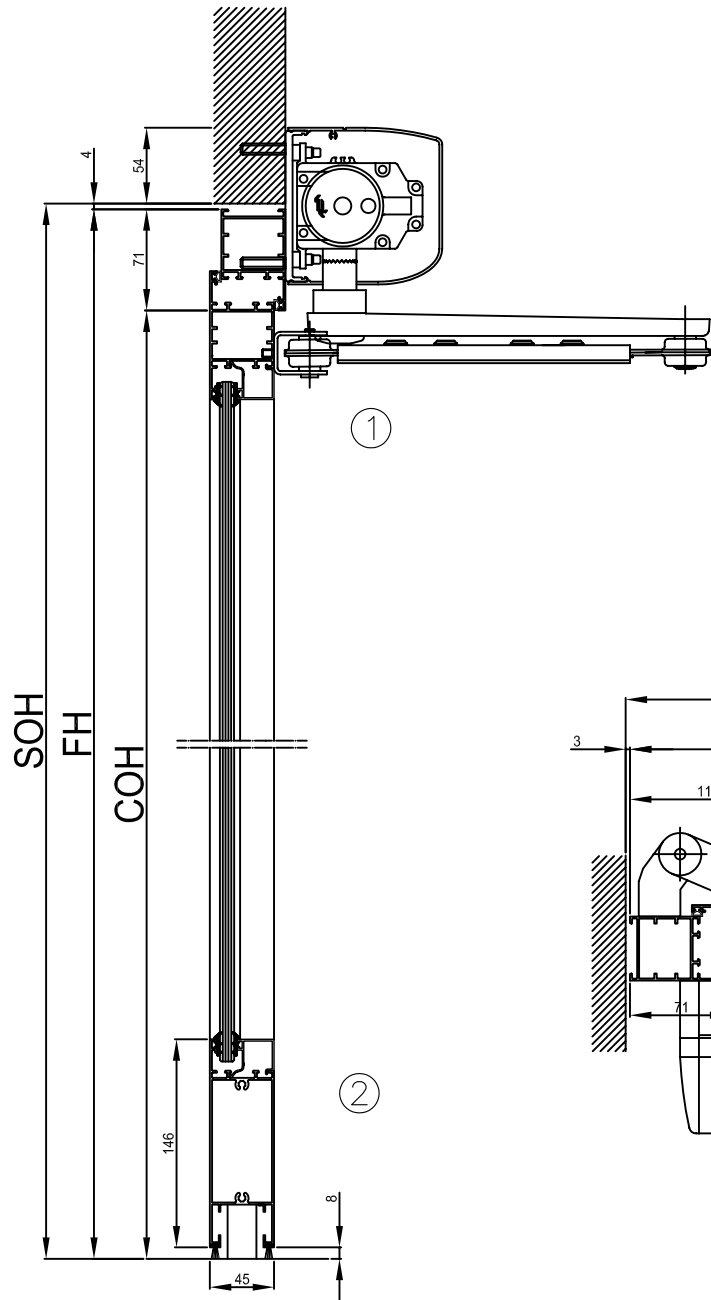
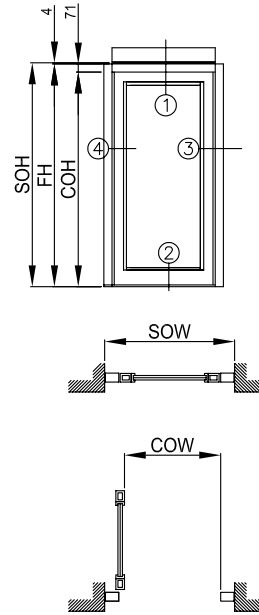
Min. 903/Max. 1187 mm

FW = SOW-6 mm

FH = Alto Total de la Perfilería

FH=SOH-4 mm Min. 2000/Max. 2600 mm

| | |
|-----------------------|-----------------------------|
| SOW= mm | COLOR= |
| SOH= mm | VIDRIO= |
| COW= mm | (3+3 4+4 5+5 6+6 4/8/4) |
| COH= mm | CERRADURA PILO S/N |
| TIPO DE BRAZO | CIERRE ELECTRICO S/N ... |
| EXTESION DE EJE | TIRADORES S/N |
| | N° DE PUERTAS IGUALES |
| N° DE PROYECTO | |
| REF. PUERTA | |



Perfilería Batiente
 Brazo de Empuje SAS-F
 Montaje sobre Pared
 1 Hoja Móvil Izquierda

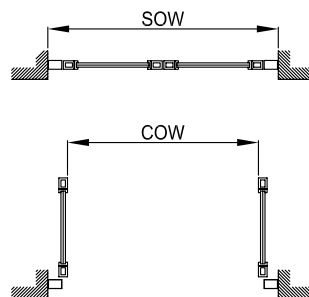
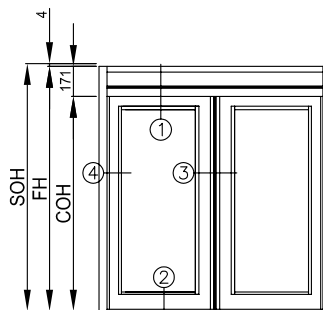
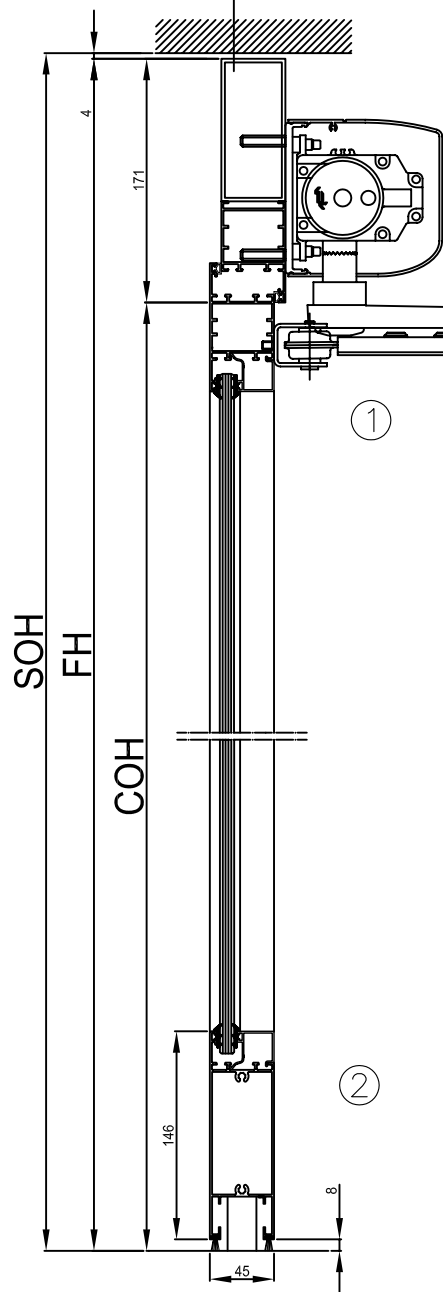
FRAME



B

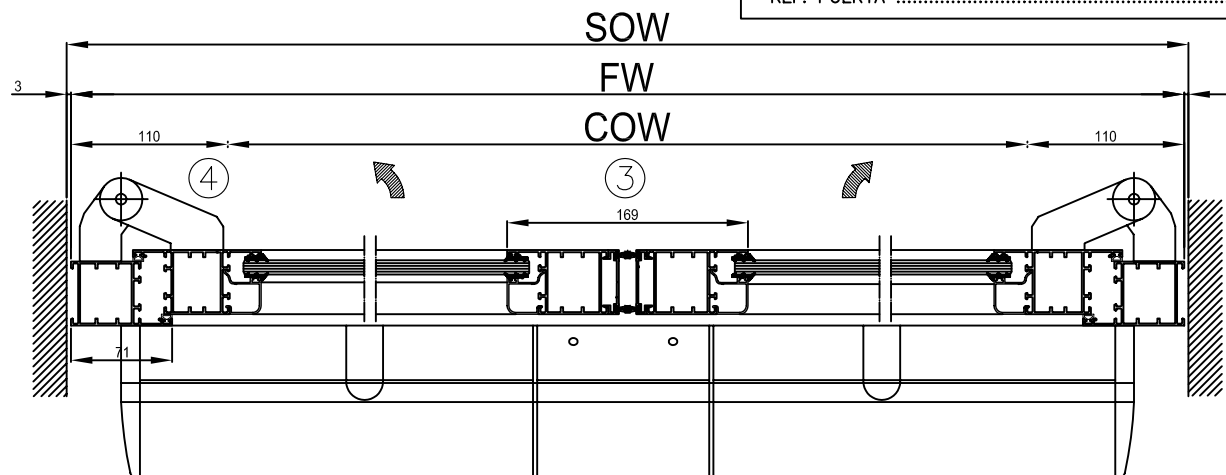
ES26761

AUTOPORTANTE DE ALUMINIO



- SOW = Ancho de Huevo de Obra SOW=COW+226
- SOH = Alto de Huevo de Obra SOH=COH+175 mm (con autoportante)
- COW = Ancho Paso libre COW= SOW-226
- COH = Altura paso libre COH=SOH-175 mm (con autoportante)
- FW = Ancho Total de la Perfilería Min. 1510/Max. 2226 mm FW = SOW-6 mm
- FH = Alto Total de la Perfilería FH=SOH-4 mm Min. 2000/Max. 2600 mm

| | |
|-----------------------|-----------------------------|
| SOW= mm | COLOR= |
| SOH= mm | VIDRIO= |
| COW= mm | (3+3 4+4 5+5 6+6 4/8/4) |
| COH= mm | CERRADURA PILO S/N |
| TIPO DE BRAZO | CIERRE ELECTRICO S/N ... |
| EXTESION DE EJE | TIRADORES S/N |
| | N° DE PUERTAS IGUALES |
| N° DE PROYECTO | |
| REF. PUERTA | |



Perfilería Batiente
 Brazo de Empuje SAS-F
 Montaje sobre Autoportante
 2 Hojas Móviles

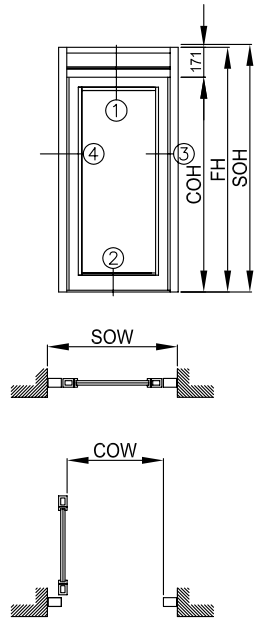
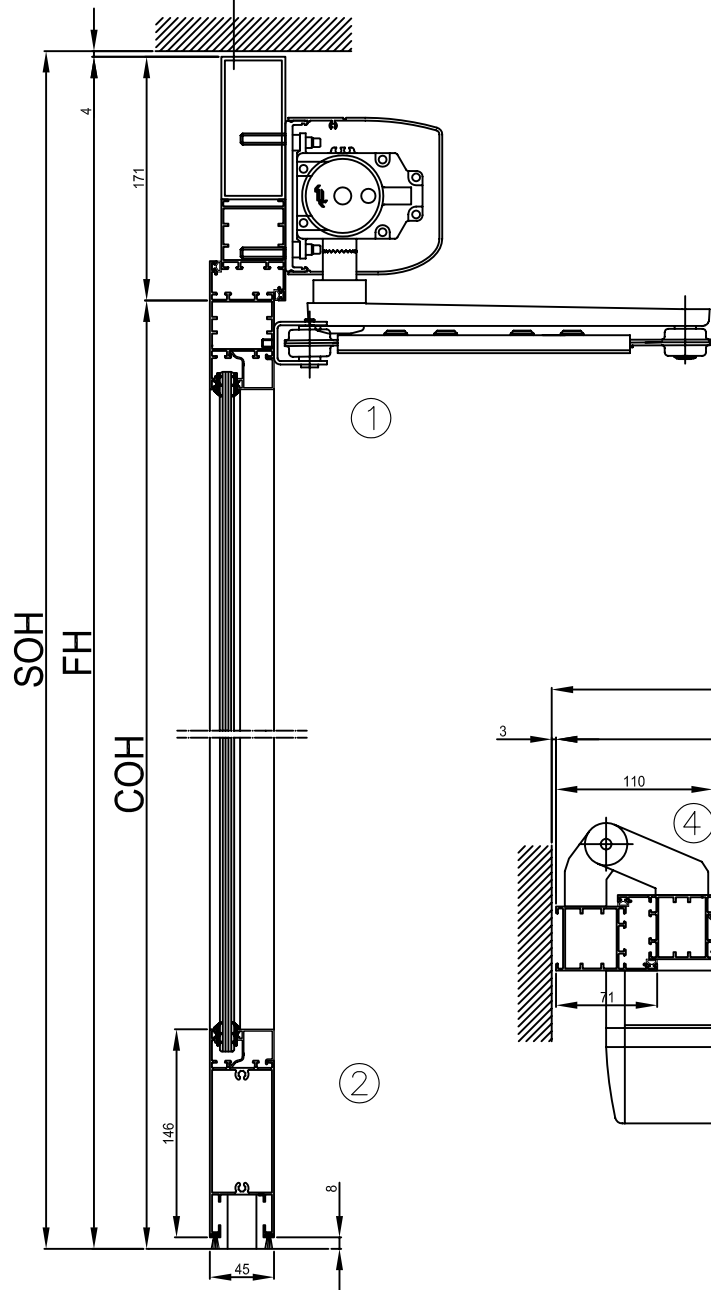
FRAME



B

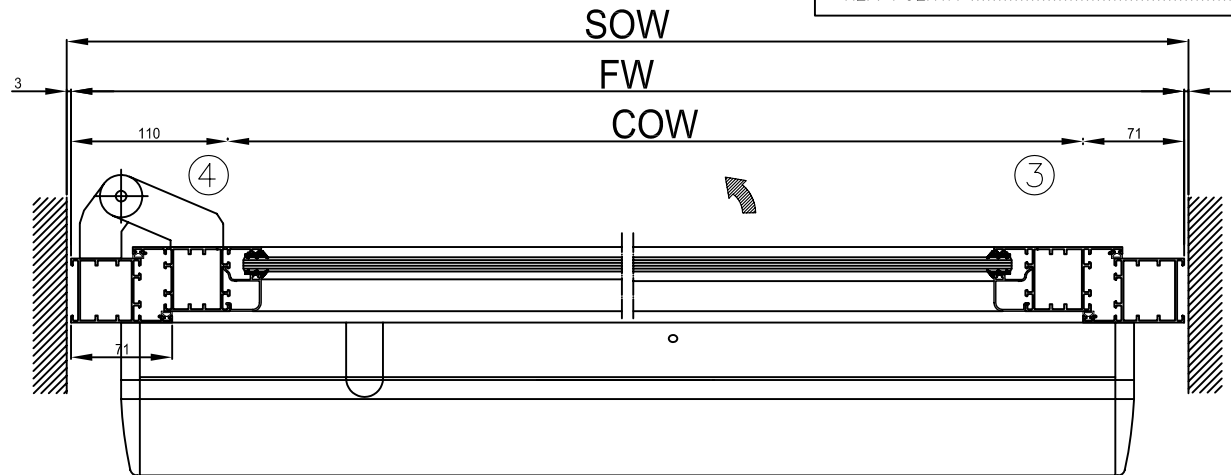
ES26763

AUTOPORTANTE DE ALUMINIO



- SOW = Ancho de Huevo de Obra SOW=COW+187
- SOH = Alto de Huevo de Obra SOH=COH+175 mm (con autoportante)
- COW = Ancho Paso libre COW= SOW-187
- COH = Altura paso libre COH=SOH-175 mm (con autoportante)
- FW = Ancho Total de la Perfilera Min. 903/Max. 1187 mm FW = SOW-6 mm
- FH = Alto Total de la Perfilera FH=SOH-4 mm Min. 2000/Max. 2600 mm

| | |
|-----------------------|--|
| SOW= mm | COLOR= |
| SOH= mm | VIDRIO= (3+3 4+4 5+5 6+6 4/8/4) |
| COW= mm | CERRADURA PILO S/N |
| COH= mm | CIERRE ELECTRICO S/N ... |
| TIPO DE BRAZO | TIRADORES S/N |
| EXTESION DE EJE | N° DE PUERTAS IGUALES |
| N° DE PROYECTO | |
| REF. PUERTA | |



Perfilería Batiente
Brazo de Empuje SAS-F
Montaje sobre Autoportante
1 Hoja Móvil Izquierda

FRAME

boson

B ES26764

SOW = Ancho de Huevo de Obra SOW=COW+226

SOH = Alto de Huevo de Obra SOH=COH+75 mm

COW = Ancho Paso libre COW= SOW-226

COH = Altura paso libre COH=SOH-75 mm

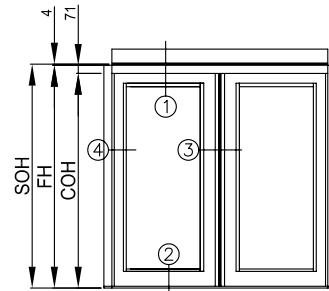
FW = Ancho Total de la Perfilería

Min. 1510/Max. 2226 mm

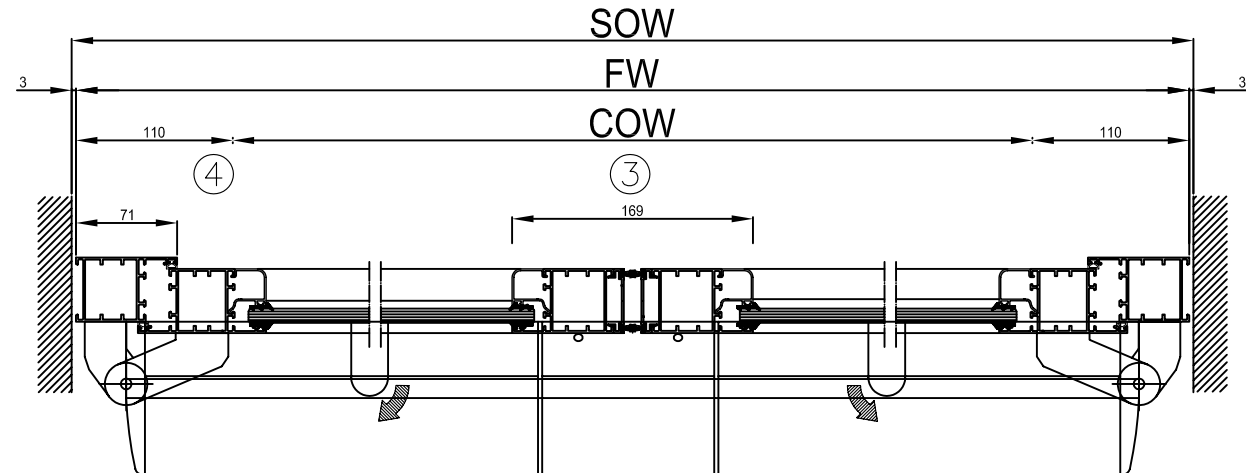
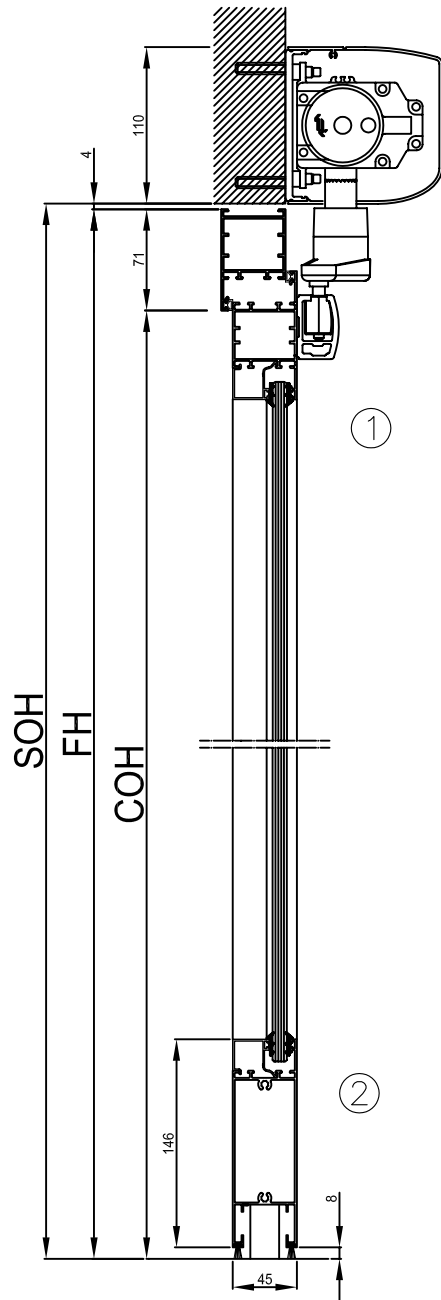
FW = SOW-6 mm

FH = Alto Total de la Perfilería

FH=SOH-4 mm Min. 2000/Max. 2600 mm



| | |
|-----------------------|-----------------------------|
| SOW= mm | COLOR= |
| SOH= mm | VIDRIO= |
| COW= mm | (3+3 4+4 5+5 6+6 4/8/4) |
| COH= mm | CERRADURA PILO S/N |
| TIPO DE BRAZO | CIERRE ELECTRICO S/N ... |
| EXTESION DE EJE | TIRADORES S/N |
| | N° DE PUERTAS IGUALES |
| N° DE PROYECTO | |
| REF. PUERTA | |



Perfilería Batiente
Brazo de Tracción PULL
Montaje sobre Pared
2 Hojas Móviles

FRAME

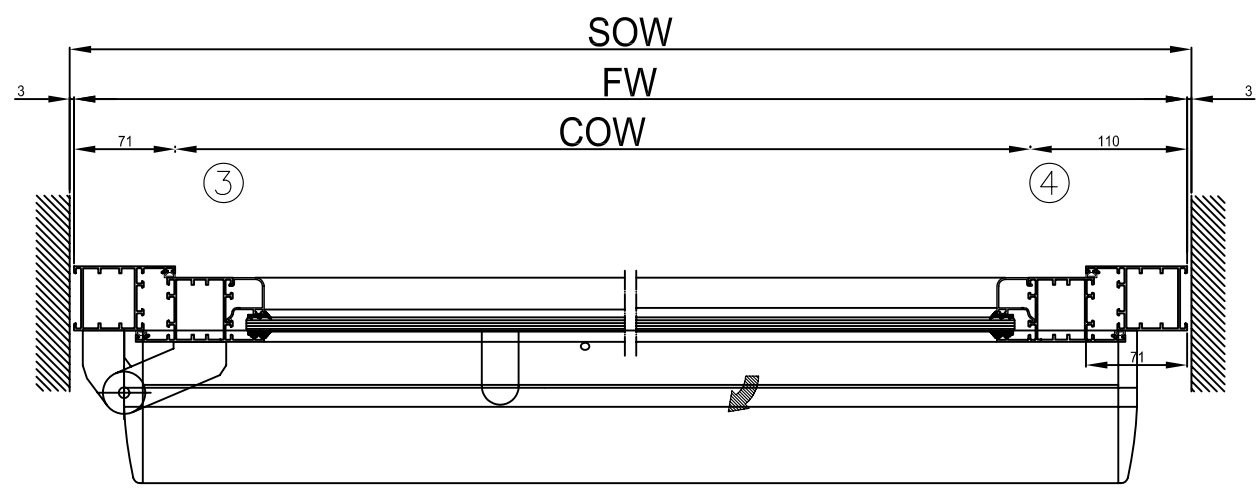
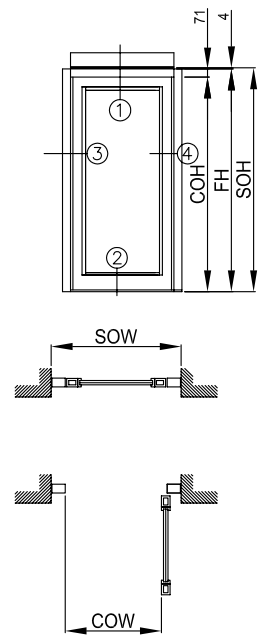
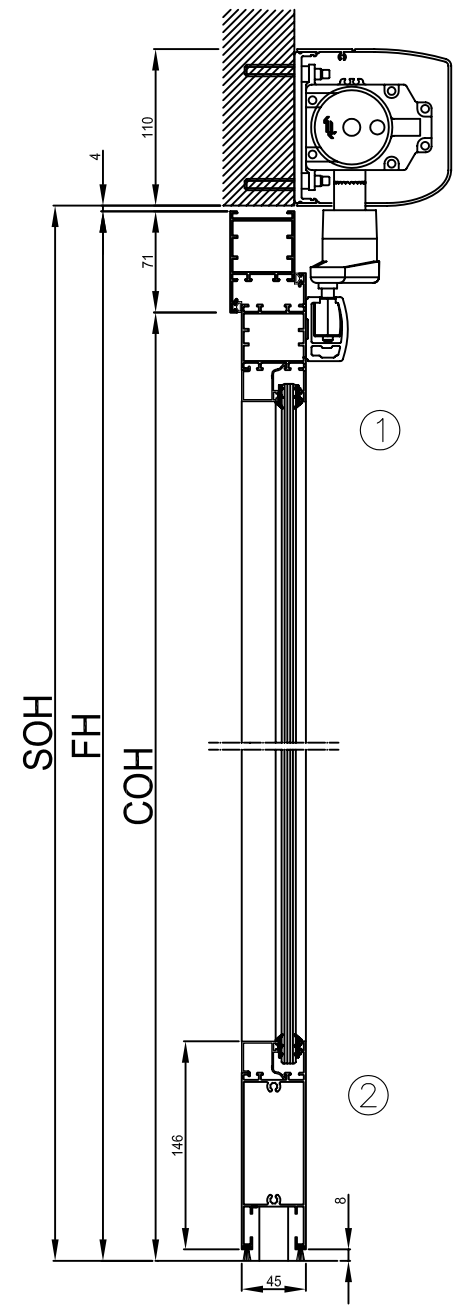


B

ES26766

SOW = Ancho de Huevo de Obra SOW=COW+187
 SOH = Alto de Huevo de Obra SOH=COH+75 mm
 COW = Ancho Paso libre COW= SOW-187
 COH = Altura paso libre COH=SOH-75 mm
 FW = Ancho Total de la Perfilera
 Min. 903/Max. 1187 mm
 FW = SOW-6 mm
 FH = Alto Total de la Perfilera
 FH=SOH-4 mm Min. 2000/Max. 2600 mm

| | |
|-----------------------|--|
| SOW= mm | COLOR= |
| SOH= mm | VIDRIO= (3+3 4+4 5+5 6+6 4/8/4) |
| COW= mm | CERRADURA PILO S/N |
| COH= mm | CIERRE ELECTRICO S/N ... |
| TIPO DE BRAZO | TIRADORES S/N |
| EXTESION DE EJE | N° DE PUERTAS IGUALES |
| N° DE PROYECTO | |
| REF. PUERTA | |



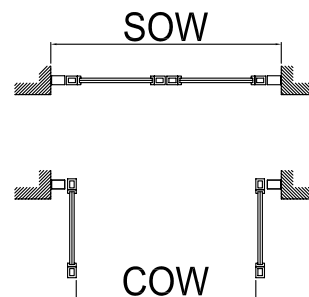
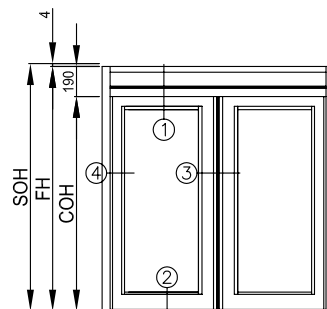
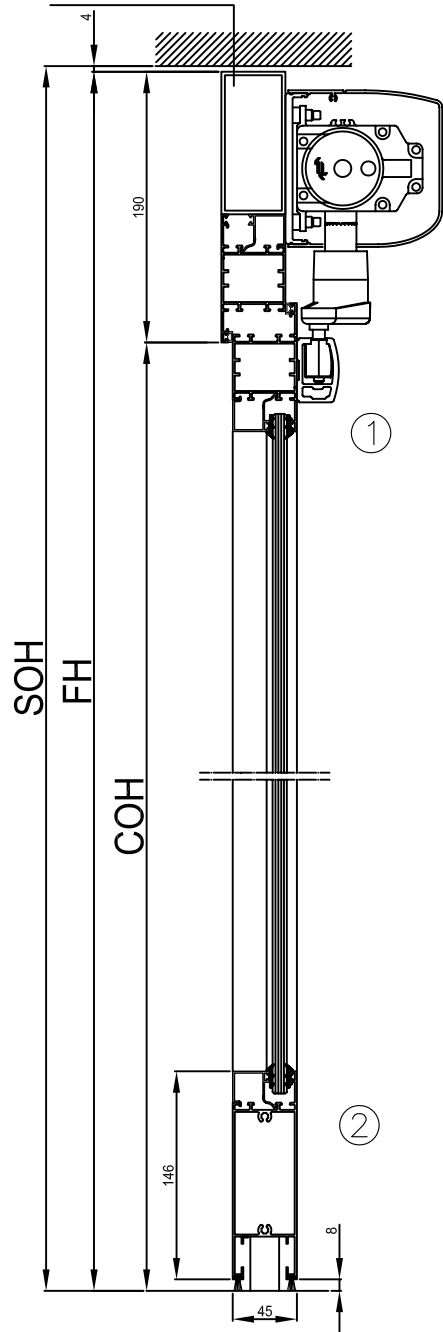
Perfilería Batiente
Brazo de Tracción PULL
Montaje sobre Pared
1 Hoja Móvil a Derechas

FRAME



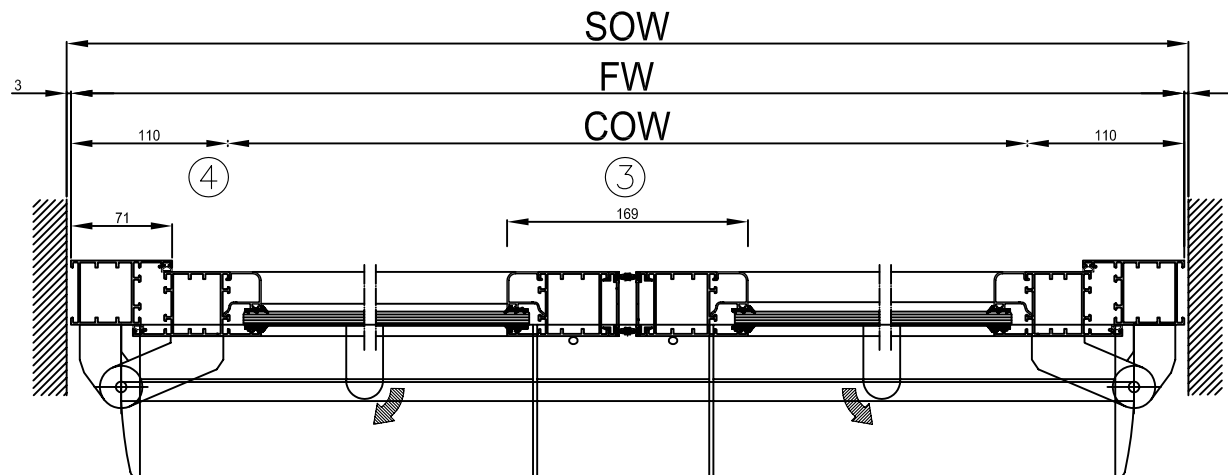
B ES26768

AUTOPORTANTE DE ALUMINIO



- SOW = Ancho de Huevo de Obra SOW=COW+226
- SOH = Alto de Huevo de Obra SOH=COH+194 mm (con autoportante)
- COW = Ancho Paso libre COW= SOW-226
- COH = Altura paso libre COH=SOH-194 mm (con autoportante)
- FW = Ancho Total de la Perfilería Min. 1510/Max. 2226 mm FW = SOW-6 mm
- FH = Alto Total de la Perfilería FH=SOH-4 mm Min. 2000/Max. 2600 mm

| | |
|-----------------------|--|
| SOW= mm | COLOR= |
| SOH= mm | VIDRIO= (3+3 4+4 5+5 6+6 4/8/4) |
| COW= mm | CERRADURA PILO S/N |
| COH= mm | CIERRE ELECTRICO S/N ... |
| TIPO DE BRAZO | TIRADORES S/N |
| EXTESION DE EJE | N° DE PUERTAS IGUALES |
| N° DE PROYECTO | |
| REF. PUERTA | |



Perfilería Batiente
Brazo de Tracción PULL
Montaje sobre Autoportante
2 Hojas Móviles

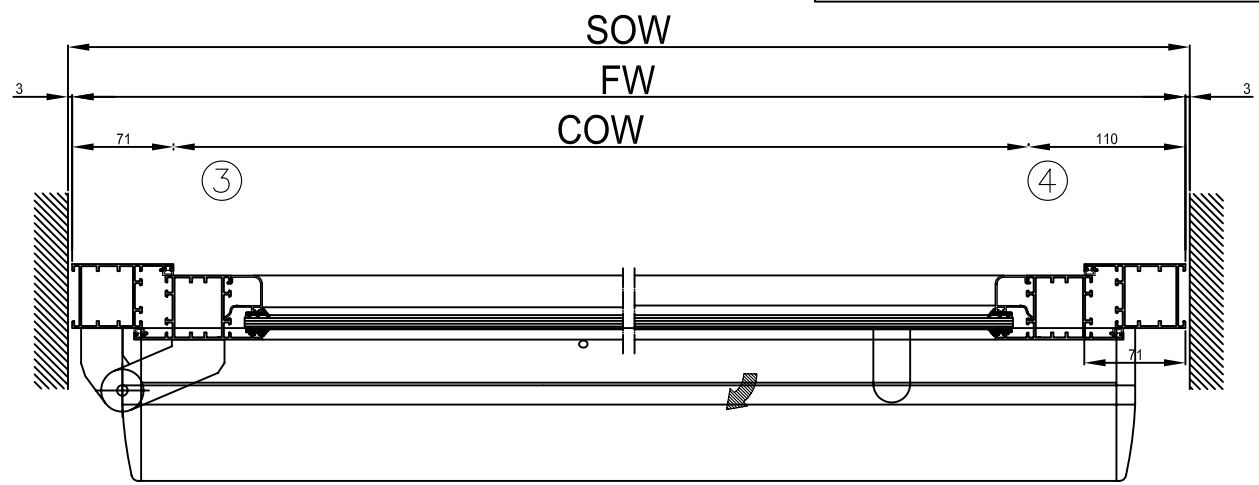
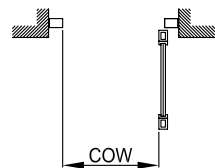
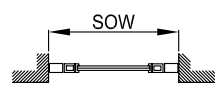
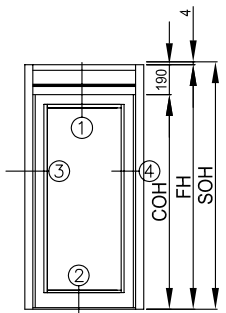
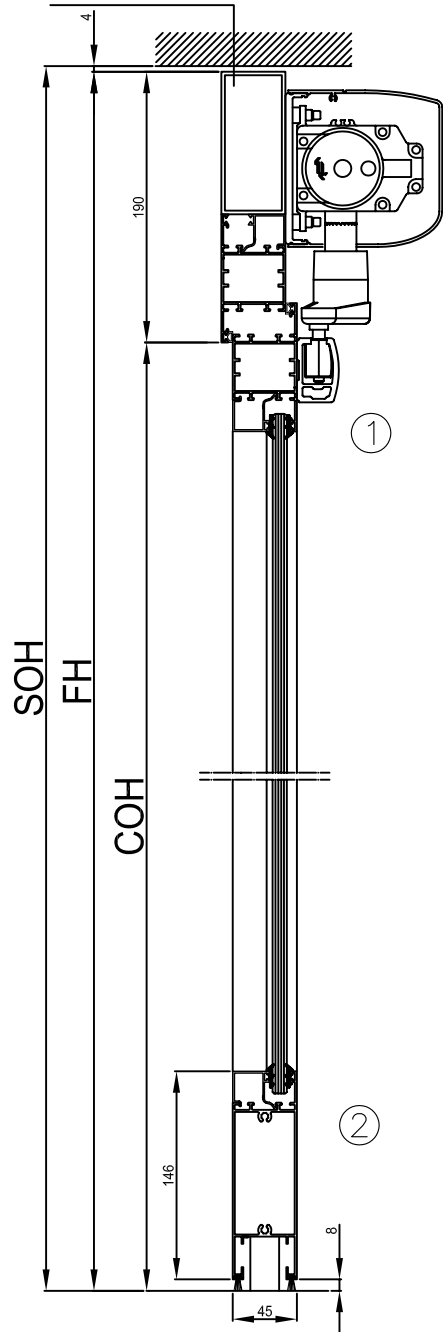
FRAME



B

ES26769

AUTOPORTANTE DE ALUMINIO



- SOW = Ancho de Huevo de Obra SOW=COW+187
- SOH = Alto de Huevo de Obra SOH=COH+194 mm (con autoportante)
- COW = Ancho Paso libre COW= SOW-187
- COH = Altura paso libre COH=SOH-194 mm (con autoportante)
- FW = Ancho Total de la Perfilería Min. 903/Max. 2187 mm FW = SOW-6 mm
- FH = Alto Total de la Perfilería FH=SOH-4 mm Min. 2000/Max. 2600 mm

| | |
|-----------------------|--|
| SOW= mm | COLOR= |
| SOH= mm | VIDRIO= (3+3 4+4 5+5 6+6 4/8/4) |
| COW= mm | CERRADURA PILO S/N |
| COH= mm | CIERRE ELECTRICO S/N ... |
| TIPO DE BRAZO | TIRADORES S/N |
| EXTESION DE EJE | N° DE PUERTAS IGUALES |
| N° DE PROYECTO | |
| REF. PUERTA | |

Perfilería Batiente
Brazo de Tracción PULL
Montaje sobre Autoportante
1 Hoj Móvil a Derechas

FRAME



B ES26848



Besam Sistema de Puerta Oscilobatiente BDS

Perfecto para pasadizos estrechos

La puerta oscilobatiente automática Besam ofrece las ventajas de las puertas batientes convencionales y las puertas correderas normales. Debido a las restricciones en materia de seguridad y fiabilidad que deben tenerse en cuenta en muchos casos a la hora de instalar una puerta, la puerta oscilobatiente es a menudo la única solución natural. Cuando el espacio para que se abra una hoja de puerta batiente es mínimo, la única alternativa es la puerta oscilobatiente

Perfectamente equilibrada

La puerta oscilobatiente es menos vulnerable a la fuerza del viento, a las corrientes de aire y a las diferencias de presión. La puerta está

siempre perfectamente equilibrada, a pesar de la presión lateral, lo que permite abrirla fácilmente incluso en condiciones climáticas adversas.

Seguridad, fiabilidad y economía

La puerta oscilobatiente está totalmente suspendida en el marco sin necesidad de cajeados para guías que la fijen al suelo. Se trata de un método funcional, seguro y económico tanto desde el punto de vista de la instalación como del mantenimiento. Las protecciones para los dedos entre la hoja y la jamba de la puerta reducen el riesgo de accidentes.

Pequeño y potente

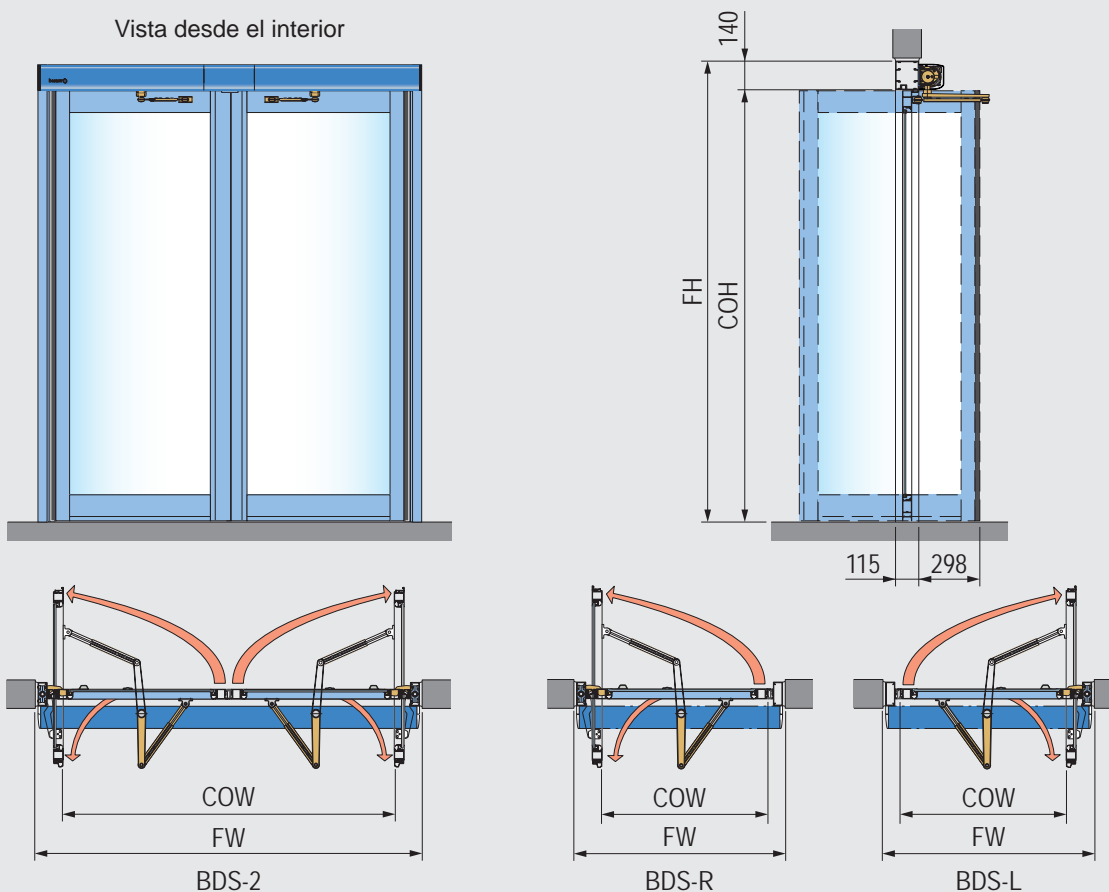
El sistema BDS puede equiparse con los prestigiosos mecanismos

de puertas de Besam, diseñados para funcionar en las condiciones más adversas. Las fuertes ráfagas de viento, las puertas pesadas o los intensos flujos de tráfico no plantean el menor problema.

Diseño

El sistema de puerta oscilobatiente de Besam se adapta siempre a los requisitos de los clientes y su construcción es estable y funcional. Se trata de un sistema prefabricado con la garantía de que, al instalarlo en el emplazamiento de destino, todos sus componentes encajan perfectamente. El sistema se suministra completo con jamba y puerta(s) acristalada(s). El mecanismo con el sistema de brazo es una opción adicional al sistema de puerta.

Vista desde el interior



Datos Técnicos Besam BDS

Modelos

- BDS-L: Puerta de apertura hacia la izquierda: unidad completa que consta del conjunto de jamba y soporte y de la hoja de puerta
- BDS-R: Igual que el modelo BDS-L, pero con apertura hacia la derecha
- BDS-2: Puertas dobles: unidad completa que consta del conjunto de jamba y soporte y de las hojas de puerta

Dimensiones

| Tipo | FW mín | FW máx | COH mín | COH máx |
|-------|--------|--------|---------|---------|
| BDS-L | 840 | 1170 | 1950 | 2200 |
| BDS-R | 840 | 1170 | 1950 | 2200 |
| BDS-2 | 1560 | 2240 | 1950 | 2200 |

Ancho de paso libre (COW) = FW-190 (BDS-L/R) y FW-250 (BDS-2)

Todas las dimensiones son en milímetros

Equipamiento estándar

- Jamba de 45x114 mm (dimensiones externas) de aluminio anodizado plata
- Hojas de puerta, con cristal laminado de 8 mm, fabricadas en aluminio anodizado plata, 48 mm de espesor
- Extrusión de goma para proteger los dedos

Accesorios y opciones

- Mecanismo de puerta y sistema de brazo

- Otros acabados de pintura opcionales
- Toda la gama de unidades de activación de Besam
- Selectores de programas
- Indicador de posición de la puerta
- Cristal térmico de 22 mm de espesor (6-10-6)
- Cerrojo de gancho mecánico en la hoja de la puerta
- Cerrojo electromecánico
- Cerrojo mecánico al suelo y al perfil superior (españolette)
- Travesaño central

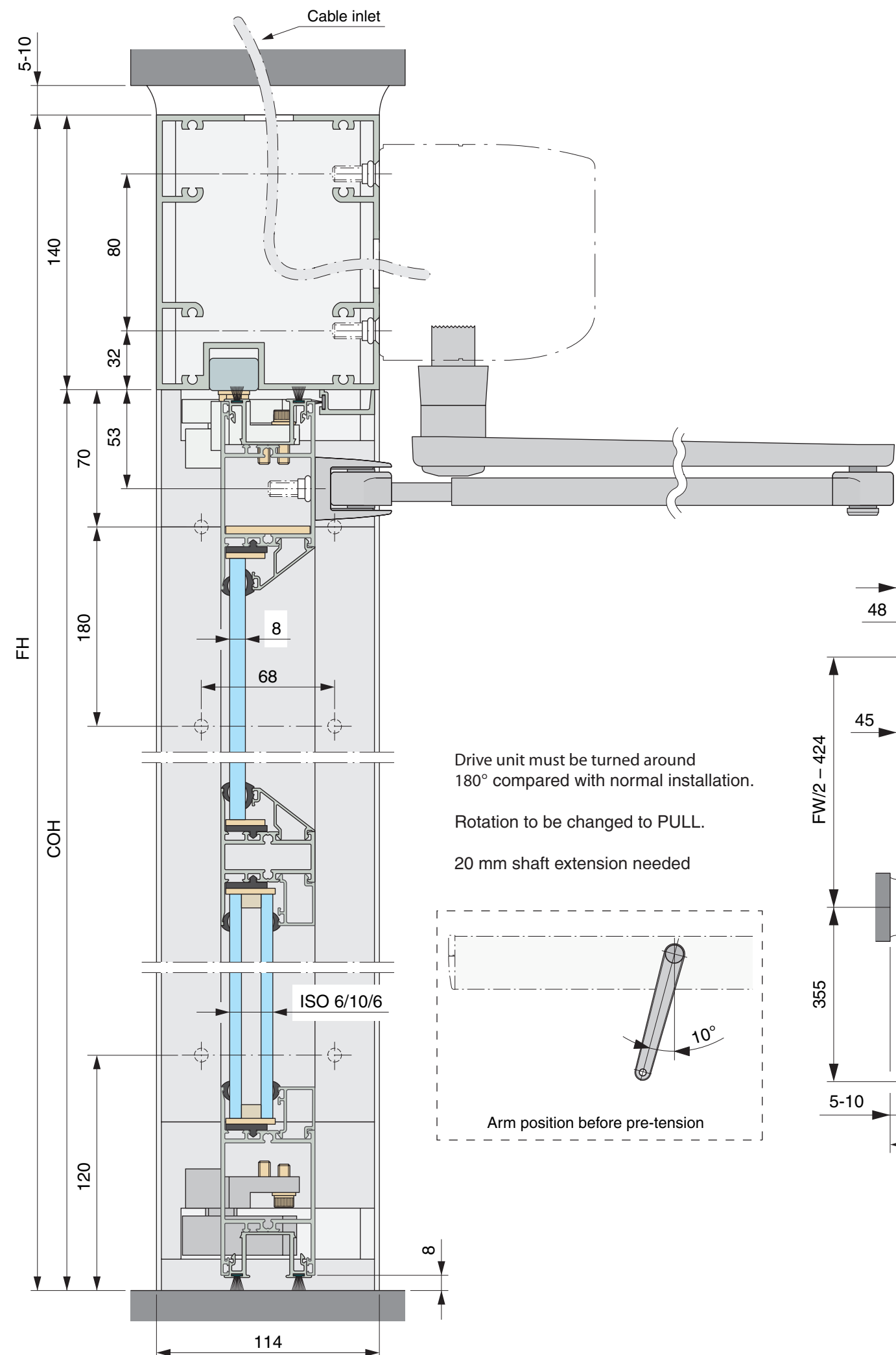
Especificaciones técnicas

Véase la ficha de producto del mecanismo.

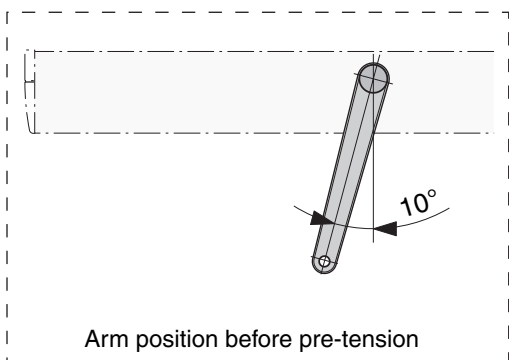
Besam Ibérica S.A., Sepúlveda 7A, 28108 Alcobendas (Madrid)

Tel: +34 91 657 48 60 Fax: +34 91 661 43 80

informacion@besam.es • www.besam.com

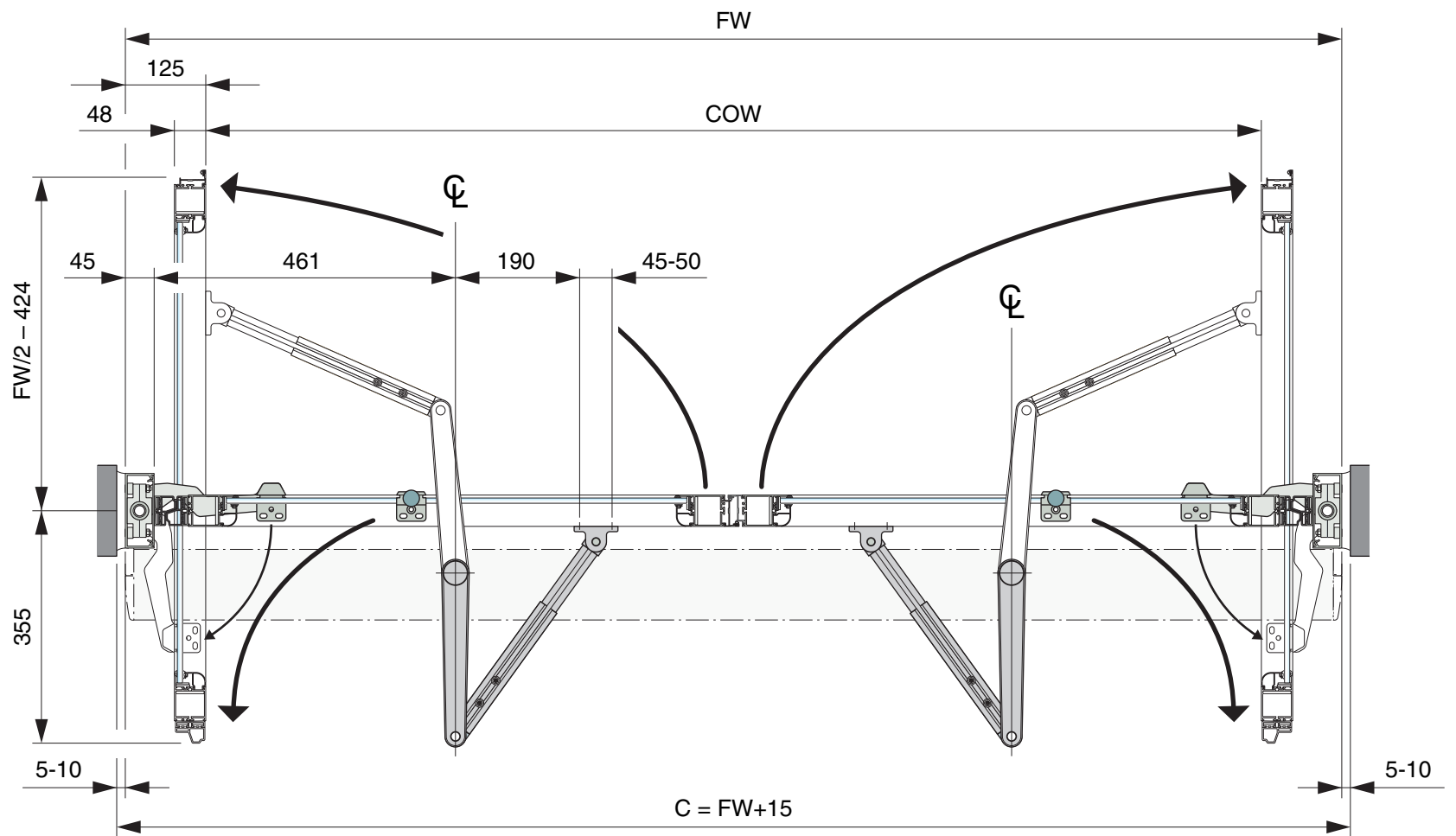
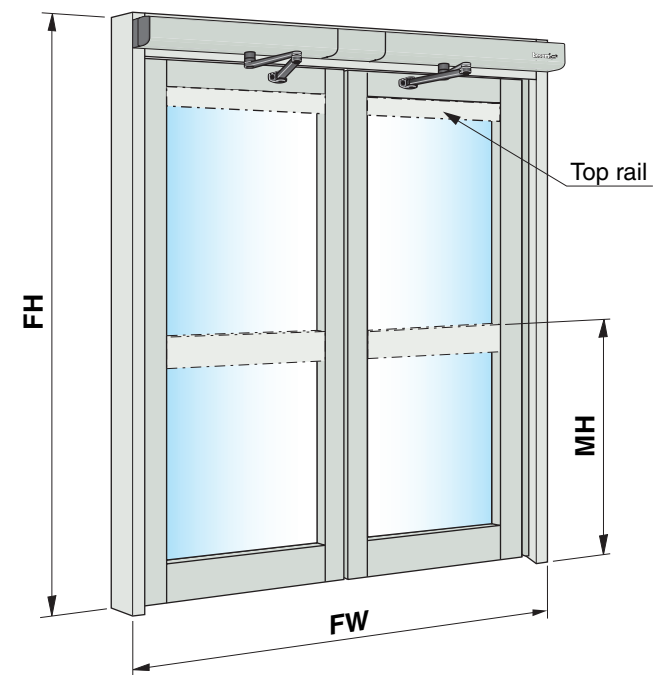


Drive unit must be turned around 180° compared with normal installation.
 Rotation to be changed to PULL.
 20 mm shaft extension needed



WHEN ORDERING STATE FW , FH

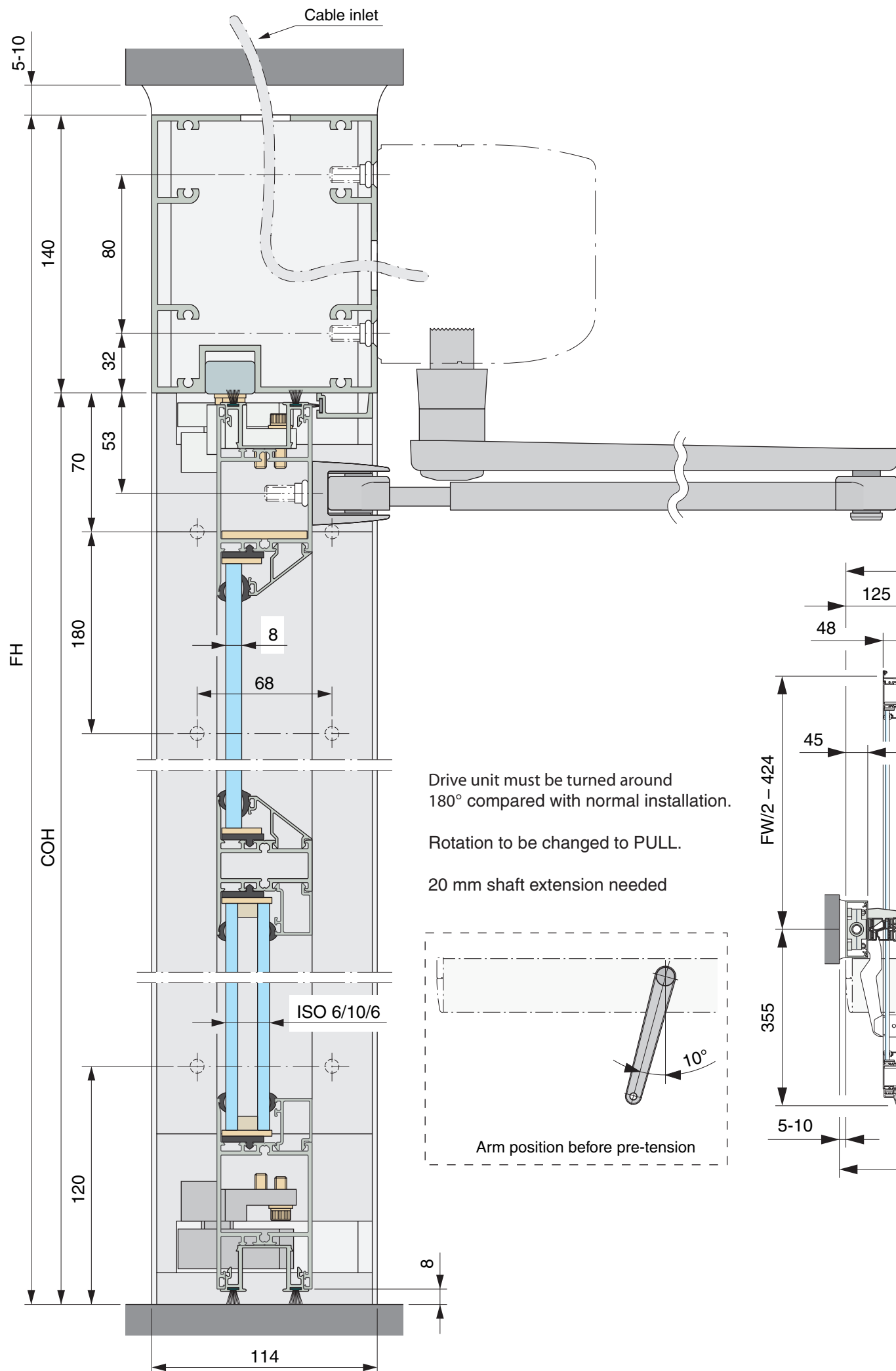
- FW** = Frame width (FW min. = 1560 mm, FW max. = 2240 mm)
- COW** = Door opening width COW = FW - 250
- COH** = Clear opening height COH = FH - 140
- FH** = Frame height (FH min. = 2090 mm, FH max. = 2340 mm)
- ∅** = Operator drive shaft
- MH** = Midrail height
- TR** = Top rail, 174 mm high



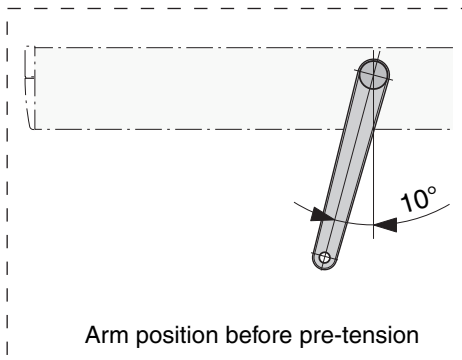
Balance door system
BDS-2
 PowerSwing

besam

4 **832 572**

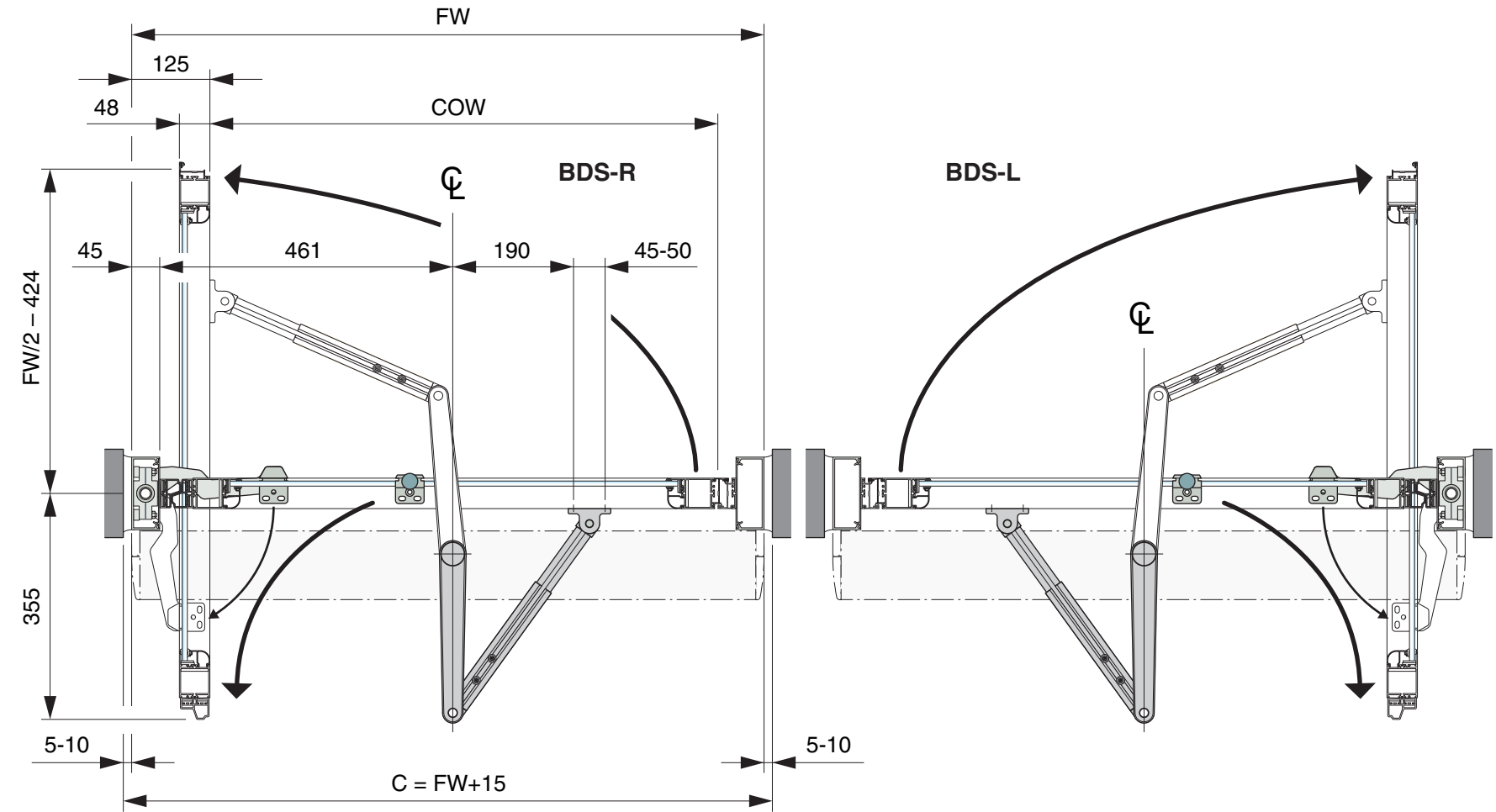
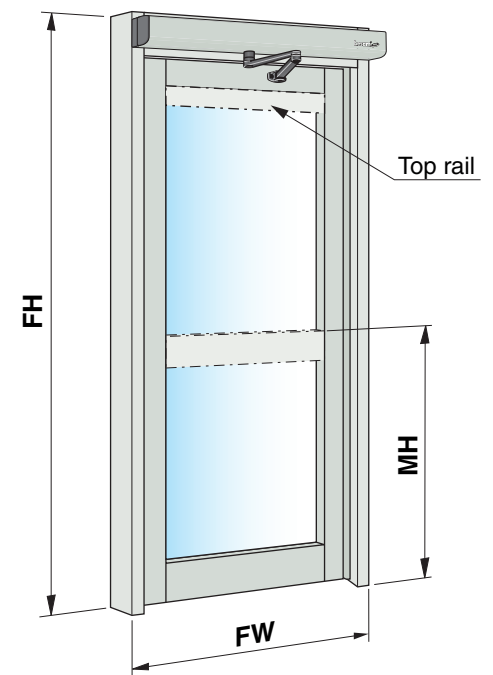


Drive unit must be turned around 180° compared with normal installation.
 Rotation to be changed to PULL.
 20 mm shaft extension needed



**WHEN ORDERING STATE
FW , FH**

- FW** = Frame width (FW min. = 840 mm, FW max. = 1170 mm)
- COW** = Door opening width COW = FW - 190
- COH** = Clear opening height COH = FH - 140
- FH** = Frame height (FH min. = 2090 mm, FH max. = 2340 mm)
- Φ** = Operator drive shaft
- MH** = Midrail height
- TR** = Top rail, 174 mm high



**Balance door system
BDS-R/L
PowerSwing**



4

832 573



Besam Mecanismo Para Puertas Batientes IK-A/IKS-A

Un mecanismo versátil y de gran rendimiento

El mecanismo IK para puertas batientes de Besam es la solución óptima para automatizar las puertas batientes tanto en diseños nuevos como en reformas. Puede emplearse con todos los tipos de puertas, tanto interiores como exteriores. Existen dos modelos principales: IK-A para instalación oculta, sin brazo, con el accionamiento directo incorporado en el punto de giro de la puerta e IKS-A para instalación en superficie, dotado de un sistema de brazo que se encarga del accionamiento de la puerta. El mecanismo puede usarse en puertas de una sola hoja y de doble hoja y es idóneo para aplicaciones de gran rendimiento.

Salida de emergencia

El mecanismo con instalación oculta (IK-A), siempre que el diseño de la puerta lo permita, ofrece la posibilidad de utilizar el sistema antipánico integral. En caso de emergencia,

este sistema permite la apertura de la puerta en el sentido contrario al normal con sólo empujar la puerta. Obviamente, si se produjera un fallo de suministro eléctrico, el mecanismo cerrará la puerta, por medio de la actuación del muelle interno.

Silencioso y potente

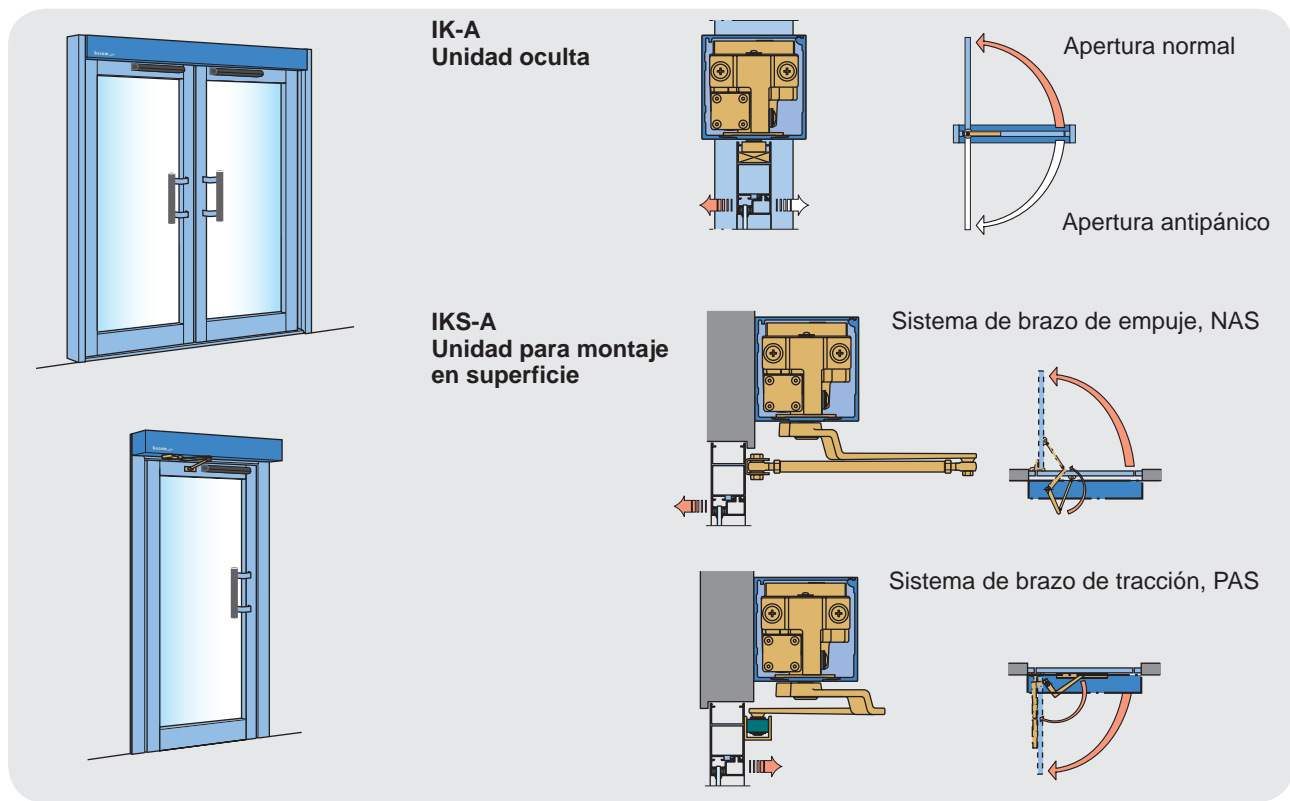
Ambos modelos funcionan de manera electromecánica. La apertura de la puerta se realiza de forma motorizada y el cierre mediante motor y fuerza de muelle. El robusto diseño del mecanismo reduce al mínimo los gastos de mantenimiento. La potente unidad motriz funciona también en zonas azotadas por el viento y cuando existe una gran diferencia de presión entre uno y otro lado de la puerta. La unidad de control, dotada de un microprocesador integrado, permite conectar unidades enchufables y ha sido sometida a un programa de control de calidad exhaustivo antes de salir de fábrica.

Diseño

El mecanismo IK se fabrica para diferentes tipos de puertas y necesidades del cliente. El motor, la transmisión y la unidad de control están combinados en una unidad compacta y montados en un soporte de aluminio con un cobertor integrado para el acceso.

El modelo oculto IK-A es autoportante y puede ir integrado en el conjunto del marco y la puerta, si bien, en este caso, el montaje debe efectuarse durante el proceso de fabricación del marco de la puerta. El modelo IK-A también puede fijarse entre dos paredes o pilares y puede suministrarse en las longitudes que sean necesarias para encajarlo en el hueco total de obra o en el ancho total del pasillo. El mecanismo se conecta a la hoja de la puerta por medio de un brazo motor de acero atornillado al perfil superior de la hoja.

El modelo para montaje en superficie IKS-A se conecta a la hoja de la puerta mediante un sistema de brazo de empuje (NAS) o de tracción (PAS).



Datos Técnicos Besam IK-A/IKS-A

Modelos

- Instalación oculta:
 - IK-A Para puertas de una sola hoja
 - IK-A2 Para puertas de doble hoja
- Instalación en superficie:
 - IKS-A Para puertas de una sola hoja
 - IKS-A2 Para puertas de doble hoja
- Longitud del mecanismo:
 - IK-A/IKS-A 865/905-1400 mm
 - IK-A2/IKS-A2 1600/1680-2400 mm
- Dimensiones de la sección: 152 x 152 mm

Sistemas de brazo (sólo IKS-A)

- Sistema de brazo de empuje NAS, en el que el mecanismo se instala en el lado de empuje de la puerta
- Sistema de brazo de tracción PAS, en el que el mecanismo se instala en el lado de tracción de la puerta

Equipamiento estándar

- Cobertor – fabricado en aluminio anodizado. Acabados de pintura opcionales
- Unidad de control electrónica – con conexiones enchufables y

fuente de alimentación

- Brazo motor (sólo IK-A) – para puertas con un grosor superior a 45 mm
- Sistema antipánico integral (sólo IK-A) – en caso de emergencia permite la apertura de la puerta en el sentido opuesto
- Push and go (empujar y pasar) – abre la puerta automáticamente cuando alguien la empuja manualmente (opcional)
- Fuerza de retención – permite seleccionar una fuerza de retención extra ejercida por el motor sobre una puerta cerrada, además de la fuerza de muelle normal, en caso de que la puerta esté expuesta a una presión insuficiente o excesiva, a vientos adversos, etc.
- Liberación del cerrojo – permite desbloquear un cerrojo eléctrico antes de abrir la puerta (opcional)

Accesorios y opciones

- Sensor de presencia – se puede instalar en uno o en los dos lados de la puerta
- Extrusión de goma para proteger los dedos
- Tope de puerta antipánico – para controlar la posición cerrada de

una puerta antipánico (sólo IK-A)

- Fotocélulas de detección de presencia
- Unidad de extensión EXS – se utiliza para ampliar el número de funciones del mecanismo
- La gama de unidades de activación de Besam, tanto manuales como automáticas
- Selectores de programas
- Batería de seguridad EUS
- Pivote inferior (sólo IK-A)

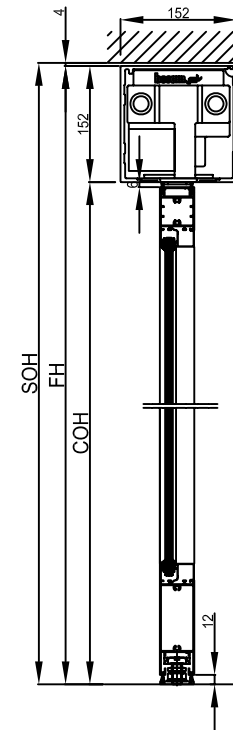
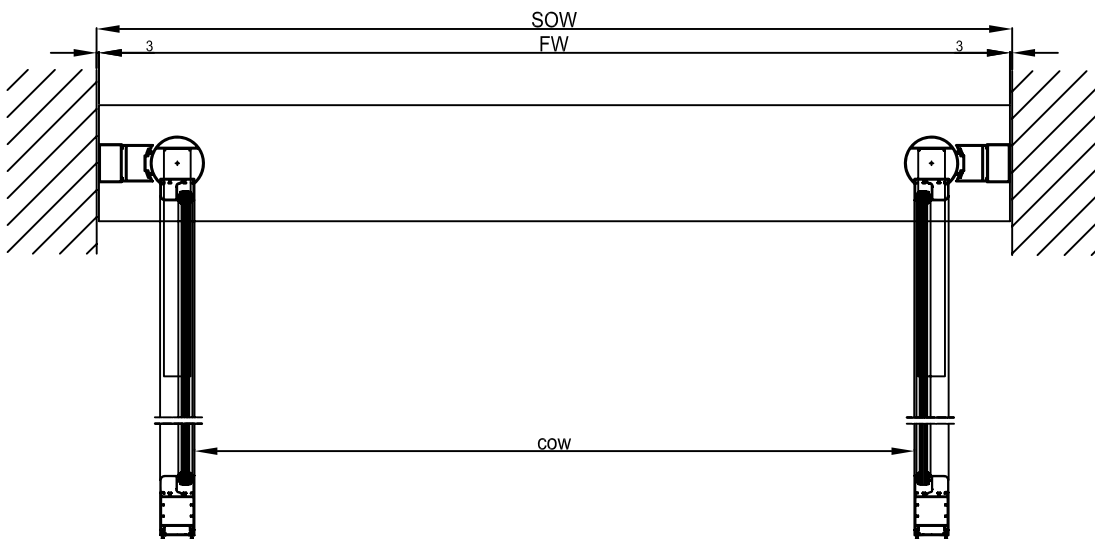
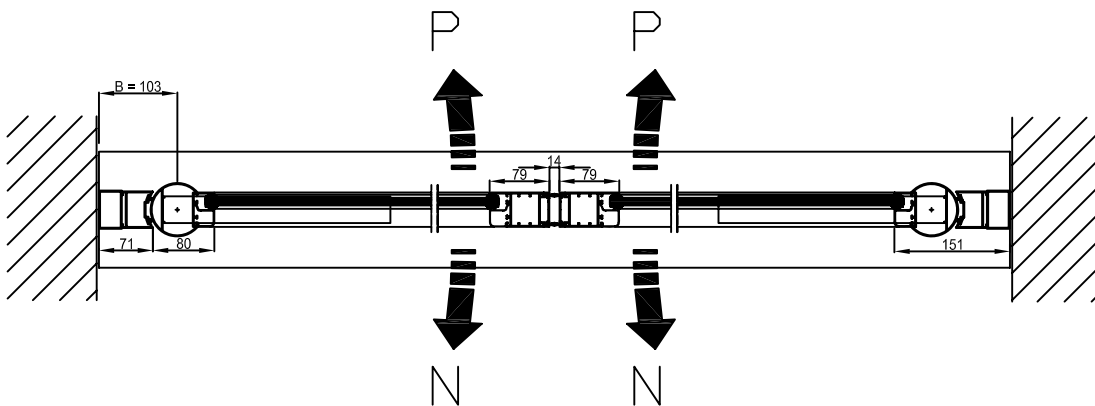
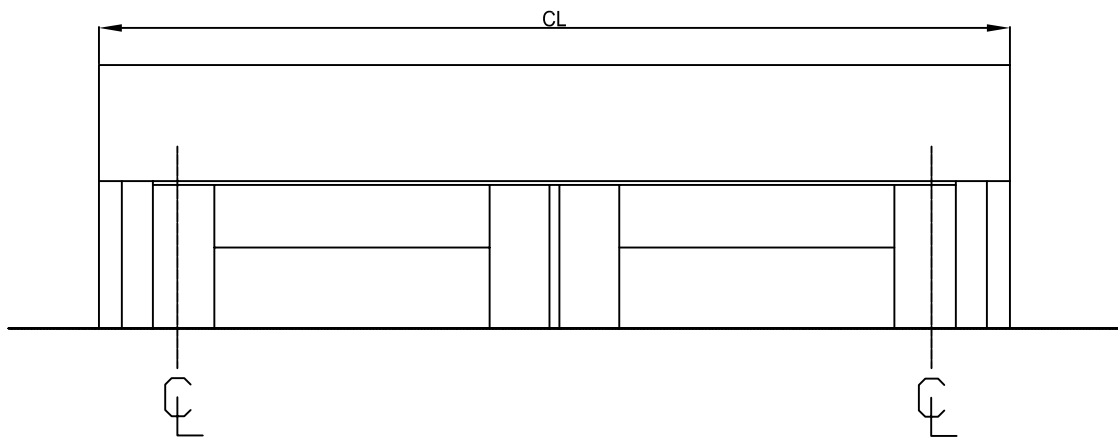
Especificaciones técnicas

- Alimentación eléctrica:
 - 230 V, 50 Hz
 - 120 V, 60 Hz
 - 24 V CC
- Consumo de energía: máx. 200 W
- Tiempo de apertura (0°-80°): con una variación de 2 a 6 segundos
- Tiempo de cierre (90°-10°): con una variación de 2 a 6 segundos
- Tiempo de apertura mantenida: 0-60 segundos
- Temperatura ambiente: -15° a +45°C
- Peso del mecanismo: 30 kg aproximadamente
- Peso máximo recomendado de la puerta:
 - IK-A 100 kg
 - IKS-A 250 kg
 (ancho máx. de la hoja de la puerta 1400 mm)

Besam Ibérica S.A., Sepúlveda 7A, 28108 Alcobendas (Madrid)

Tel: +34 91 657 48 60 Fax: +34 91 661 43 80

informacion@besam.es • www.besam.com



SOW = Ancho de Huevo de Obra SOW=COW+256 mm
Min. 1600/Max. 2400 mm

SOH = Alto de Huevo de Obra SOH=COH+156 mm
Min. 2056/Max. 2656 mm

COW = Ancho Paso libre COW= SOW-256 mm

COH = Altura paso libre COH=SOH-156 mm

CL = Longitud del Cobertor/Chasis Mec. CL=SOW-6 mm

N = Direccion Normal de Apertura

P = Direccion de Apertura Emergencia

FW = Ancho Total de la Perfilieria FW=SOW-6 mm

FH = Alto Total de la Perfilieria FH=SOH-4 mm

B = Distancia Eje Giro - Extremo Cobertor B=103 mm

| | |
|----------------------|-----------------------------|
| SOW= mm | COLOR= |
| SOH= mm | VIDRIO= |
| COW= mm | (3+3 4+4 5+5 4/8/4) |
| COH= mm | CERRADURA 3 PUNTOS S/N ... |
| CL= mm | TIRADORES S/N |
| | N° DE PUERTAS IGUALES |
| N° DE PROYECTO | |
| REF. PUERTA | |

FRAME

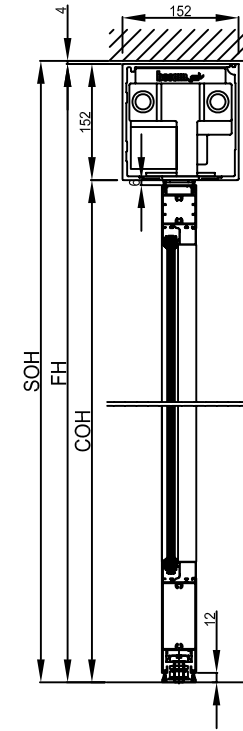
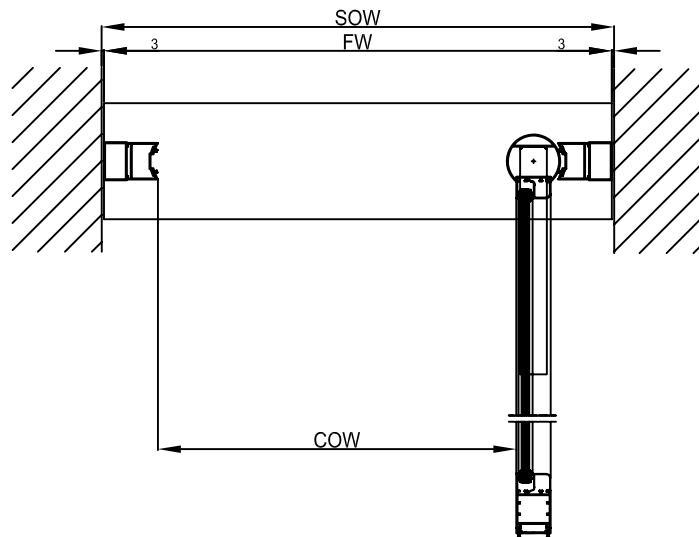
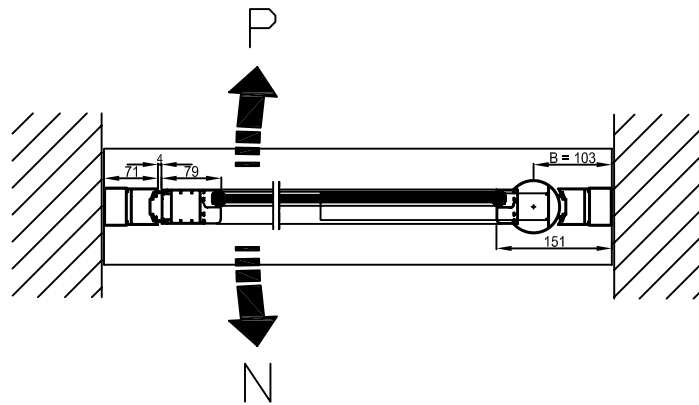
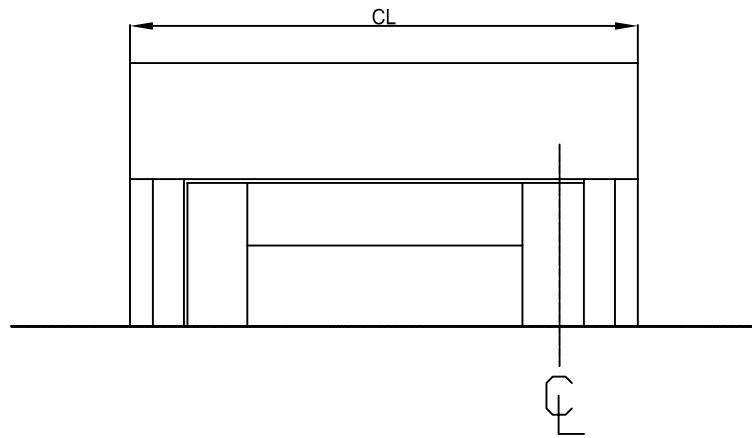
IK-A2

Montaje sobre UPN
2 Hojas Móviles



C

ES25202



SOW = Ancho de Huevo de Obra SOW=COW+202 mm
Min. 870/Max. 1200 mm

SOH = Alto de Huevo de Obra SOH=COH+156 mm
Min. 2056/Max. 2656 mm

COW = Ancho Paso libre COW= SOW-202 mm

COH = Altura paso libre COH=SOH-156 mm

CL = Longitud del Cobertor/Chasis Mec. CL=SOW-6 mm

N = Direccion Normal de Apertura

P = Direccion de Apertura Emergencia

FW = Ancho Total de la Perfilieria FW=SOW-6 mm

FH = Alto Total de la Perfilieria FH=SOH-4 mm

B = Distancia Eje Giro - Extremo Cobertor B=103 mm

| | | |
|----------------------|----|-----------------------------|
| SOW= | mm | COLOR= |
| SOH= | mm | VIDRIO= |
| | | (3+3 4+4 5+5 4/8/4) |
| COW= | mm | CERRADURA PILO S/N |
| COH= | mm | TIRADORES S/N |
| CL= | mm | N° DE PUERTAS IGUALES |
| N° DE PROYECTO | | |
| REF. PUERTA | | |

FRAME

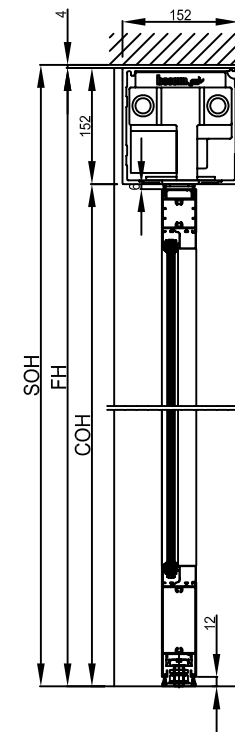
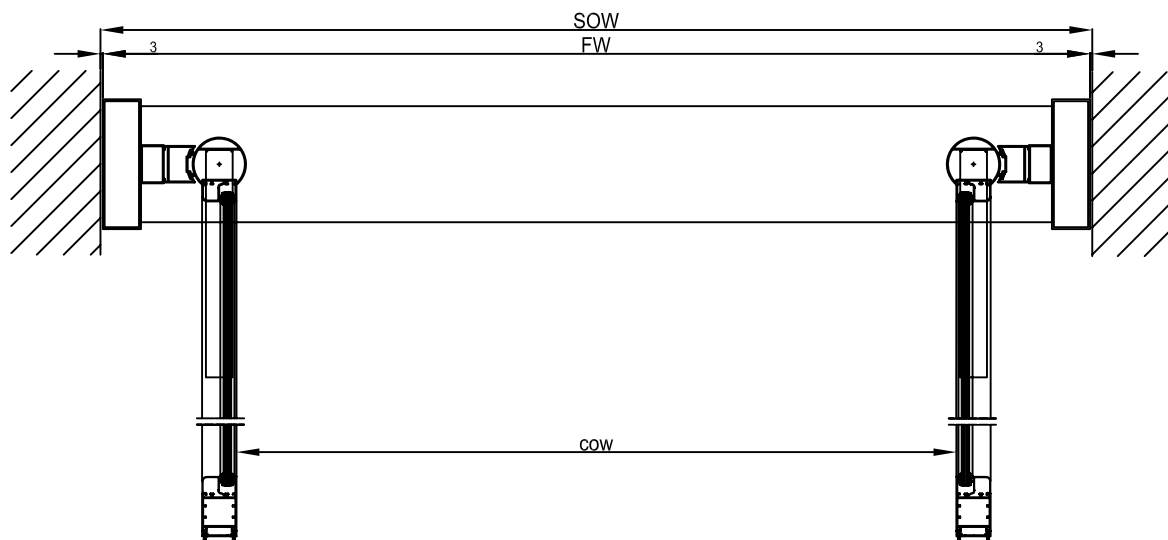
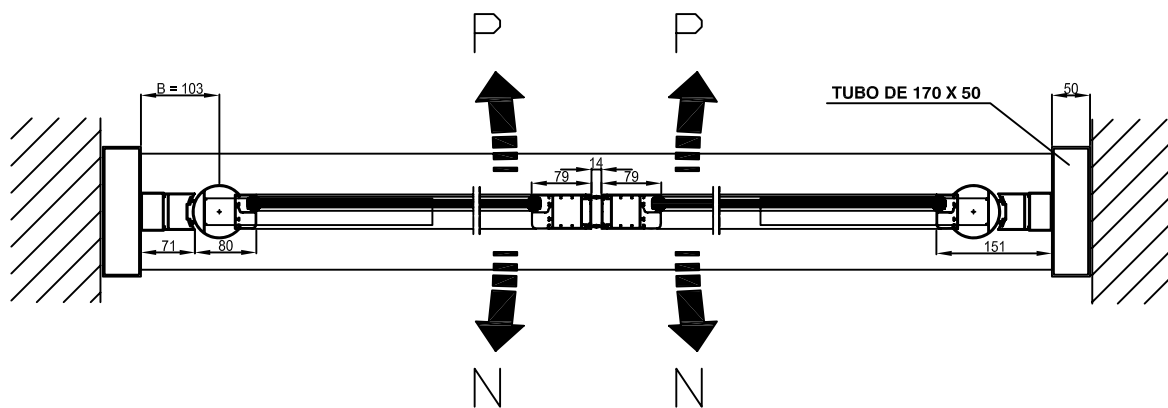
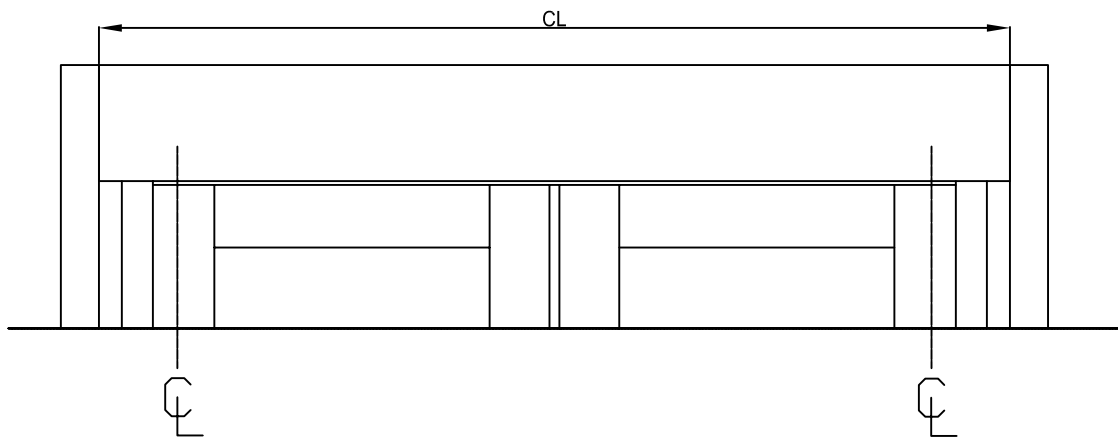
IK-A



Montaje sobre UPN
1 Hoja Móvil a Derechas

C

ES25204



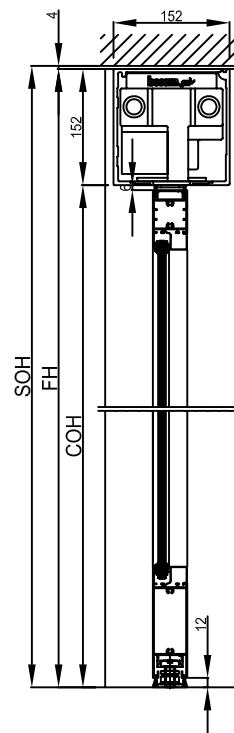
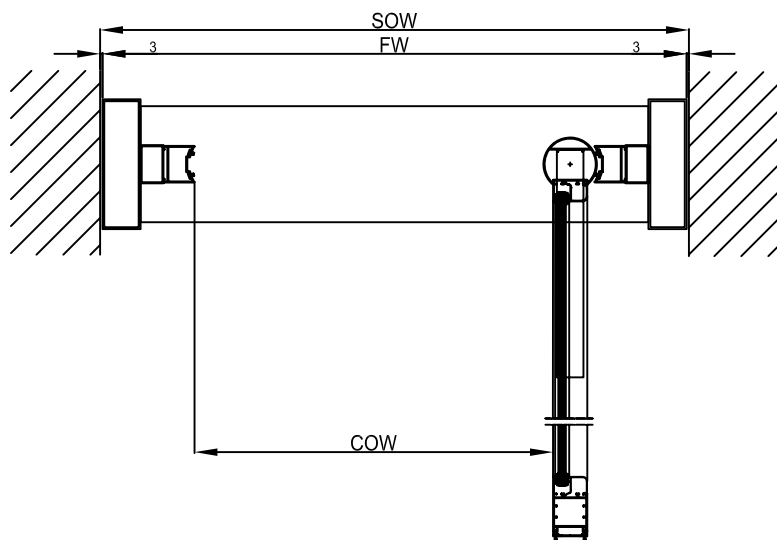
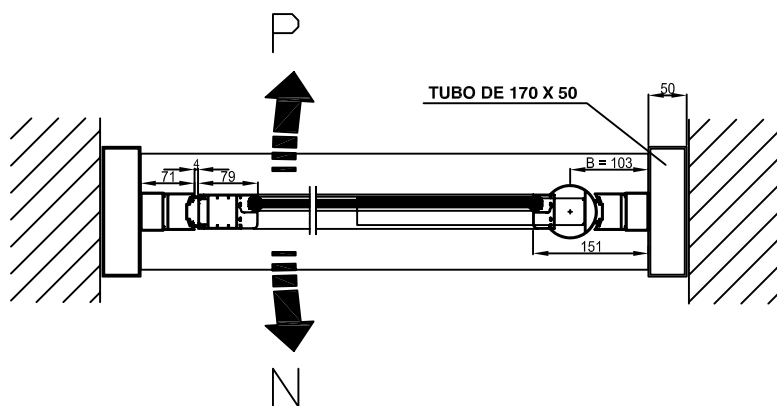
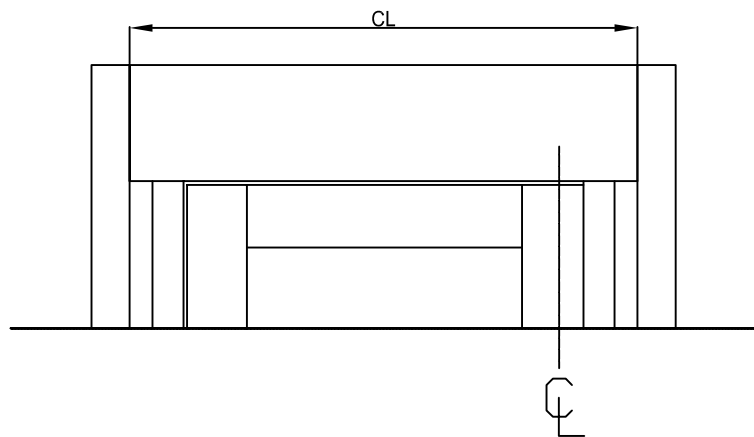
- SOW = Ancho de Huevo de Obra SOW=COW+356 mm
Min. 1700/Max. 2500 mm
- SOH = Alto de Huevo de Obra SOH=COH+156 mm
Min. 2056/Max. 2656 mm
- COW = Ancho Paso libre COW= SOW-356 mm
- COH = Altura paso libre COH=SOH-156 mm
- CL = Longitud del Cobertor/Chasis Mec. CL=SOW-106 mm
- N = Direccion Normal de Apertura
- P = Direccion de Apertura Emergencia
- FW = Ancho Total de la Perfilieria FW=SOW-6 mm
- FH = Alto Total de la Perfilieria FH=SOH-4 mm
- B = Distancia Eje Giro - Extremo Cobertor B=103 mm

| | |
|-----------------------------|----------------------------|
| SOW= mm | COLOR= |
| SOH= mm | VIDRIO= |
| COW= mm | (3+3 4+4 5+5 4/8/4) |
| COH= mm | CERRADURA 3 PUNTOS S/N ... |
| CL= mm | TIRADORES S/N |
| N° DE PUERTAS IGUALES | |
| N° DE PROYECTO | |
| REF. PUERTA | |

FRAME **IK-A2**
 Montaje sobre Autoportante
 2 Hojas Móviles

besam

C ES25201



SOW = Ancho de Huevo de Obra SOW=COW+302 mm
Min. 970/Max. 1250 mm

SOH = Alto de Huevo de Obra SOH=COH+156 mm
Min. 2056/Max. 2656 mm

COW = Ancho Paso libre COW= SOW-302 mm

COH = Altura paso libre COH=SOH-156 mm

CL = Longitud del Cobertor/Chasis Mec. CL=SOW-106 mm

N = Direccion Normal de Apertura

P = Direccion de Apertura Emergencia

FW = Ancho Total de la Perfilieria FW=SOW-6 mm

FH = Alto Total de la Perfilieria FH=SOH-4 mm

B = Distancia Eje Giro - Extremo Cobertor B=103 mm

| | | |
|----------------------|----|-----------------------------|
| SOW= | mm | COLOR= |
| SOH= | mm | VIDRIO= |
| | | (3+3 4+4 5+5 4/8/4) |
| COW= | mm | CERRADURA PILO S/N |
| COH= | mm | TIRADORES S/N |
| CL= | mm | N° DE PUERTAS IGUALES |
| N° DE PROYECTO | | |
| REF. PUERTA | | |

FRAME

IK-A

Montaje sobre Autoportante
1 Hoja Móvil a Derechas



C

ES25203

Sistema de Puertas Automáticas Giratorias

Si usted quiere una entrada elegante, segura y que además evite la entrada de corrientes de aire así como un excelente control de acceso a su edificio, las puertas giratorias son su solución. Besam dispone de tres modelos de puerta Giratoria:

Besam UniTurn; para un control de la climatización y capacidad para un elevado tráfico peatonal

Besam RD3 y RD4; con tres o cuatro hojas conforman entradas elegantes un agradable ambiente interior

Besam RD con control de Accesos; cuando las exigencias de seguridad son elevadas

Aplicaciones y Opciones:

Las puertas giratorias conforman entradas elegantes para instalaciones de hoteles, transportes, distribución o sanidad, es decir prácticamente para cualquier entrada de cualquier instalación.

Este tipo de puertas permiten un control de la climatización interior, evitando entradas de aire y fugas de energía. Así mismo, disponen de numerosos dispositivos de seguridad para situaciones de elevadas exigencias en este sentido.

Las puertas UniTurn se ofrecen en varios diámetros, desde 3.6 a 4.5 metros y disponen de puertas centrales (batientes) que facilitan, como dispositivo de seguridad, una evacuación rápida en caso de emergencia. Permiten un fácil acceso en línea recta lo que permite cómodamente el acceso de gente con carros, mercancía, maletas, etc.

Las puertas RD, de tres o cuatro hojas se pueden instalar con perfilera Slim más elegante o perfilera Frame más resistente, así como con eje central o sin eje central. También se ofrecen en varios diámetros y numerosos dispositivos de seguridad opcionales.



Besam Puerta Giratoria Automatica Dos Hojas UniTurn

La gama UniTurn es la solución óptima

A la hora de intentar resolver el problema de facilitar el acceso de los transeúntes con o sin carritos, y manteniendo una barrera contra las corrientes de aire, las puertas giratorias automáticas son la respuesta. No obstante, éste es sólo un paso en la dirección correcta y para lograr un alto rendimiento en lo que a seguridad se refiere, la elección correcta es la puerta de dos hojas.

La gama UniTurn es la solución óptima. Una puerta giratoria automática de doble hoja tiene unos compartimentos más grandes en relación con el diámetro de la puerta giratoria. La forma de la UniTurn

permite acoplarla con numerosos equipos de seguridad tanto en horizontal como en vertical.

Gracias a las grandes dimensiones del compartimento, los campos de detección de los dispositivos de seguridad pueden tener el máximo tamaño posible sin obstaculizar el flujo de tráfico.

Una opción de diseño única disponible con la UniTurn son las puertas correderas automáticas en el centro de la unidad, lo que ofrece una mayor flexibilidad de la puerta. Cuando están en funcionamiento, las puertas correderas tienen el mismo ancho de paso libre que la apertura de la entrada del tambor exterior.

Versatilidad universal

La gama Besam UniTurn es versátil, está disponible en varios diámetros y puede ser suministrada para giro en el sentido de las agujas del reloj o en sentido contrario.

Por su versatilidad, el sistema UniTurn está instalado en miles de entradas de edificios en todo el mundo. Instalaciones como aeropuertos, hoteles, bancos, oficinas y supermercados se han dado cuenta con rapidez de las grandes ventajas de utilizar la UniTurn, que mantiene un entorno libre de corrientes de aire al mismo tiempo que permite un elevado volumen de tráfico con carritos y sillas de ruedas o sin ellos.

Diseño

El diseño de la UniTurn, al igual que el del resto de productos Besam, es el resultado de un programa de desarrollo constante. Las primeras unidades de dos alas fueron fabricadas por Besam a mediados de los ochenta y con cada generación el producto ha ido avanzando en su diseño y fiabilidad.

Este programa de desarrollo comprende el sistema motor, que al ser accionado desde la periferia, reduce la tensión y, a su vez, los costes de mantenimiento.

La geometría de la sección giratoria es otro ejemplo de diseño. El borde trasero ha sido diseñado para retener el mayor volumen de aire posible en el interior de la sección giratoria y la seguridad del usuario se ha mejorado al presentar una superficie delantera plana protegida con numerosos dispositivos de seguridad.

El sistema UniTurn se instala y se fija directamente a la superficie del suelo acabado, sin necesidad de asentarla sobre una base especial.

Con la configuración de doble hoja no se requieren puertas de seguridad nocturnas, ya que la sección giratoria puede aparcarse y enclavarse en posición de cierre bloqueando el paso al habitáculo.

La seguridad es la principal prioridad

La gama UniTurn combina seguridad y funcionalidad sin perder de vista su prioridad número uno: la seguridad del usuario. El sistema está diseñado de tal forma que la puerta no toque al usuario. La sección giratoria y las paredes exteriores están

equipadas con una combinación de detectores de presencia y bordes de seguridad blandos tanto en el plano vertical como en el horizontal.

Si la sección giratoria detecta un objeto estacionario o que se mueve lentamente, la puerta reduce la velocidad y, si es necesario, se detiene.

Características de seguridad estándar

- Unidad de seguridad de emergencia alimentada por una batería de reserva controlada permanentemente
- Sensores sin contacto instalados en sentido vertical sobre las entradas
- Interruptores de seguridad comprimibles verticales y horizontales instalados en los bordes delanteros de la sección giratoria
- Sensores de seguridad "Sin-contacto" situados en el techo de la sección rotativa
- Posicionamiento de emergencia automático de la puerta para despejar la vía de evacuación
- Hojas centrales con función antipánico

Las normativas nacionales pueden determinar la elección de las funciones de seguridad.

Los sistemas de seguridad de la gama UniTurn han sido ensayados y aprobados por laboratorios autorizados/acreditados.

Sistema de control CDC

El único sistema con la más avanzada tecnología que ofrece:

- Mínimos costes de operación y mantenimiento
- Máxima seguridad
- Máxima disponibilidad

Durante la instalación:

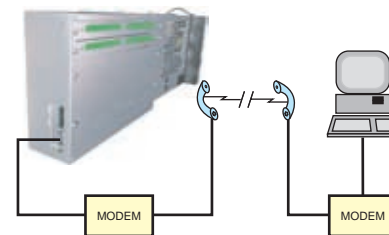
- Comprobación automática del sistema
- Ajuste rápido y seguro de todas las zonas de seguridad y de los parámetros de velocidad
- Menos tiempo de instalación

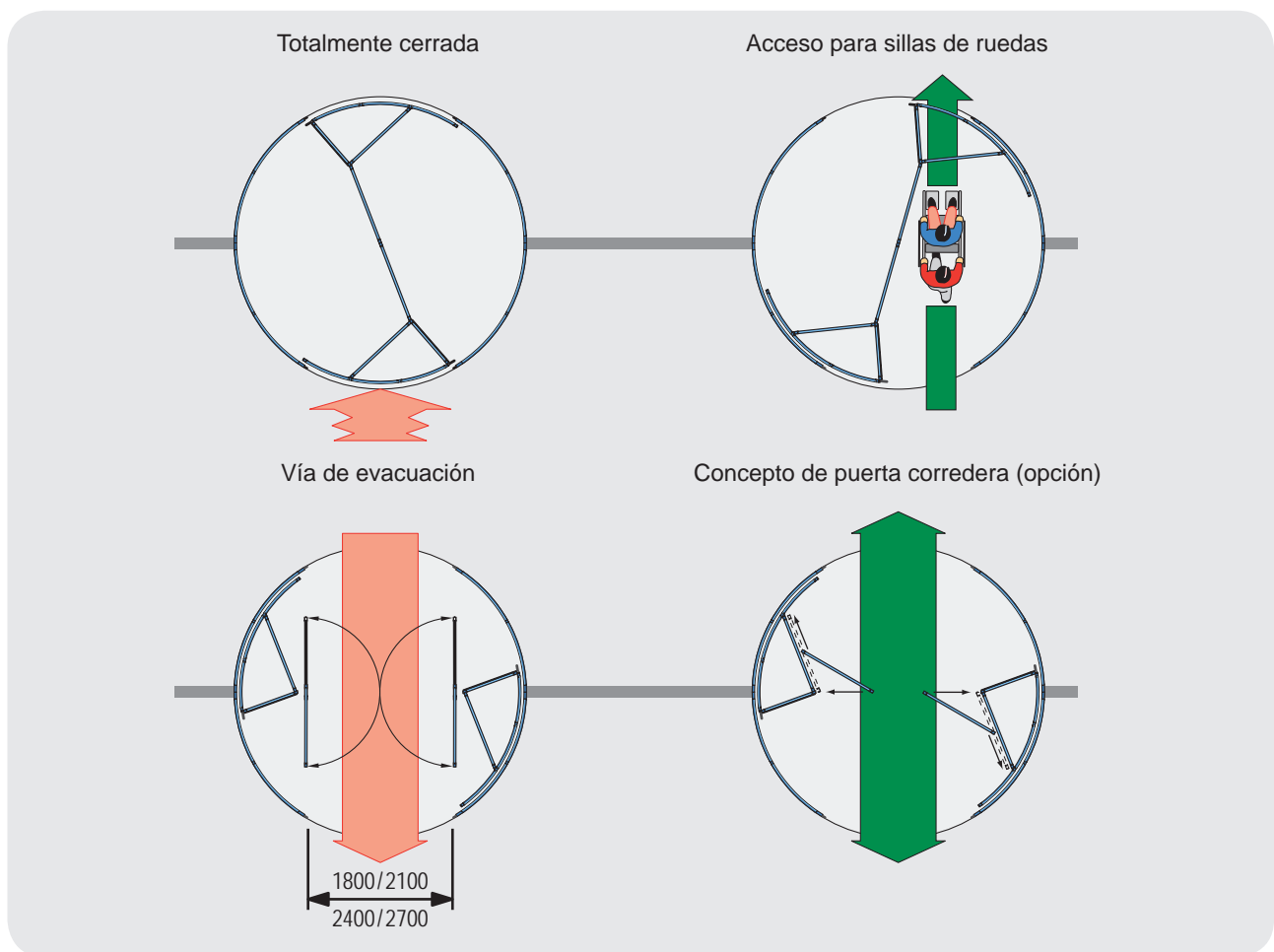
Durante el funcionamiento:

- Códigos de acceso al selector de programas
- Acceso remoto
- Comprobación automática de los sistemas de seguridad
- Modos y funciones programables en tiempo real
- Indicación automática de los intervalos de servicio
- Medidas del rendimiento
- Control automático e inteligente de los sistemas de climatización interior y del modo de funcionamiento de la puerta en función de la temperatura
- Distancias de detención más cortas

Durante el servicio:

- Registro automático de eventos con los últimos 600 eventos/errores
- Diagnósticos automáticos
- Conectado al Centro de Servicio de Besam por teléfono o módem
- Fácil acceso mediante el selector de programas o un terminal PC
- Localización remota de fallos
- Tiempo mínimo de interrupción del servicio





Espacio publicitario giratorio

La sección giratoria del sistema UniTurn incluye dos secciones triangulares protegidas con cristal, situadas en una posición idónea para utilizarse como espacios publicitarios. Alquilando estos espacios es posible obtener una interesante rentabilidad de la inversión realizada. El sistema UniTurn no sólo ahorra dinero al reducir los costes de calefacción o aire acondicionado, sino que, además, permite obtener beneficios con estos espacios publicitarios exclusivos.

Efectos de ventilación mínimos

A diferencia de las puertas giratorias tradicionales de tres o cuatro hojas, la geometría única de dos puertas no crea un efecto ventilación. Esto reduce al mínimo el volumen de aire del exterior que penetra en el edificio, y viceversa, lo que se traduce en el máximo ahorro de energía y control de las corrientes.

Control de climatización

Para mejorar las condiciones climáticas en el interior del edificio, la puerta giratoria UniTurn puede equiparse con un control de climatización opcional, de cuyo accionamiento se encarga el sistema de control CDC.

Vía de evacuación

La puerta giratoria puede conectarse al sistema de alarma de incendio para poner la puerta en la posición de evacuación o para que, en caso de fallo de corriente de red, las puertas giren a la posición de evacuación mediante la unidad de seguridad de emergencia supervisada. Las hojas centrales con función antipánico dejan la vía de evacuación libre de impedimentos.

Funcionalidad adicional

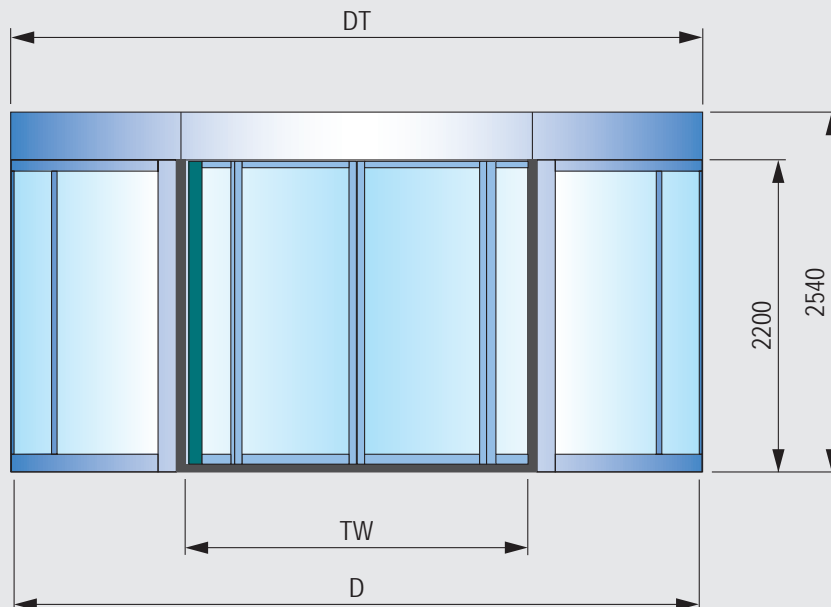
Durante periodos de tráfico extremadamente excesivo, o quizás en un agradable día de verano, la puerta corredera central adicional puede

activarse simplemente girando una llave. El tambor giratorio está estacionado y no gira, lo que permite utilizar la puerta como una auténtica puerta corredera de entrada, ofreciendo ventilación/acceso adicionales al edificio.

Acceso para sillas de ruedas

Al diseñar el sistema UniTurn se prestó una gran atención a la accesibilidad de las sillas de ruedas. Teniendo en cuenta las dimensiones de una silla de ruedas con un acompañante, la puerta de doble hoja es la única que permite el acceso en línea recta de una silla de ruedas a través de la unidad.

Esta posibilidad de acceso en línea recta es también muy apreciada por las personas mayores, enfermas o discapacitadas.



| | D | DT | TW |
|------------|------|------|------|
| UniTurn 36 | 3600 | 3688 | 1800 |
| UniTurn 42 | 4200 | 4288 | 2100 |
| UniTurn 48 | 4800 | 4888 | 2400 |
| UniTurn 54 | 5400 | 5488 | 2700 |



Datos Técnicos Besam UniTurn

Equipamiento estándar

- Cristal curvo: laminado claro 4 +4 mm
- Cristal plano: laminado claro 3 + 3 Existen otros tipos de cristal disponibles
- Las secciones de la puerta están fabricadas con perfiles de aluminio
- Hojas centrales con función antipánico
- Techo de paneles laminados de color blanco
- Techo protector de polvo
- Unidad de control CDC integrada en el sombrerete, y situada cerca de la entrada interior
- Activadores integrados

Accesorios y opciones

- Acabado recubierto de pulvimetal (lacado en colores RAL)
- Anodizado, plata o bronce
- Revestimiento de acero inoxidable
- Cerrojo electromecánico
- Cerradura mecánica
- Control remoto
- Módem
- Selector de programas adicional
- Proyector halógenos o lámparas tipo down-light

- Maineles (perfiles horizontales) centrales
- Panel sandwich de chapa metálica, en lugar de cristal
- Cubierta antihumedad
- Altura interior no estándar (máx. 2600 mm)
- Altura del sombrerete no estándar (máx. 1250 mm)
- Reducción de la velocidad de rotación mediante pulsador (para personas discapacitadas)
- Apertura motorizada de las hojas centrales para apertura de servicio o evacuación de humos
- Puertas correderas en el centro
- Radar de detección de dirección
- Control de climatización
- Rotación en el sentido de las agujas del reloj
- Sistema de cortina de aire Besam

Modos operativos

- Activadores Besam integrados sobre cada una de las entradas
- Selector de programas activado mediante código de acceso
 - Inicio automático desde posición abierta
 - Inicio automático desde posición abierta, sólo salida

- Inicio automático desde posición cerrada
- Inicio automático desde posición cerrada, sólo salida
- Rotación continua a velocidad baja, inicio automático a velocidad alta al activar impulso
- Selección manual, hacia adelante o hacia atrás
- Cerrada (bloqueada)
- Posición de verano
- Reloj programable

Ajuste de la velocidad de rotación

- Velocidad alta: Ajustable entre 1 y 3 rpm
- Velocidad baja: Ajustable entre 0,5 y 2,5 rpm

Especificaciones técnicas

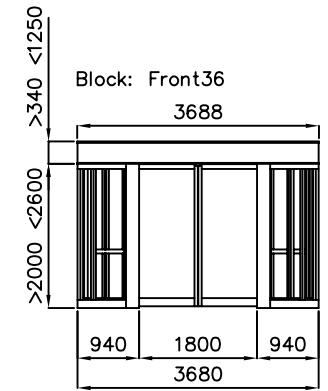
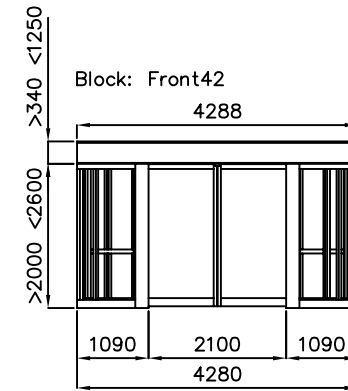
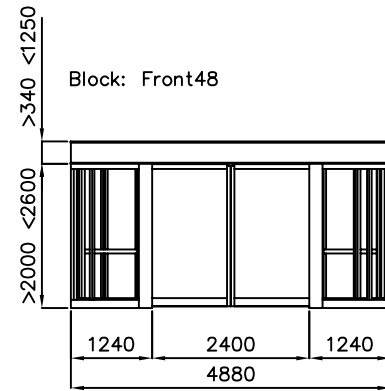
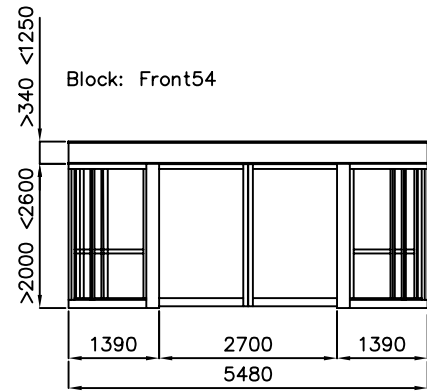
- Alimentación eléctrica: 100-240 V, 50-60 Hz
- Fusible de red: 10 A
- Consumo de energía:
 - Unidad motriz 600 W
 - Proyector halógenos 500 W
 - Lámparas tipo down-light 200 W

Besam Ibérica S.A., Sepúlveda 7A, 28108 Alcobendas (Madrid)

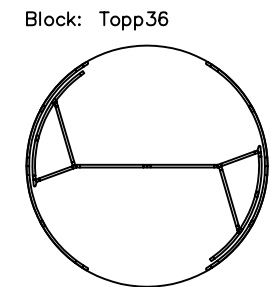
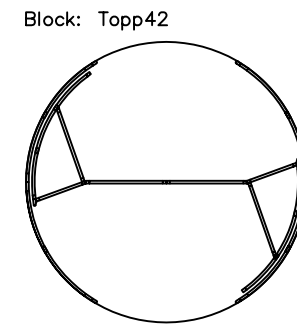
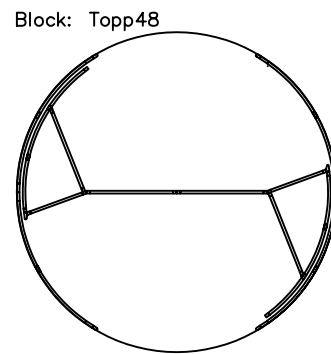
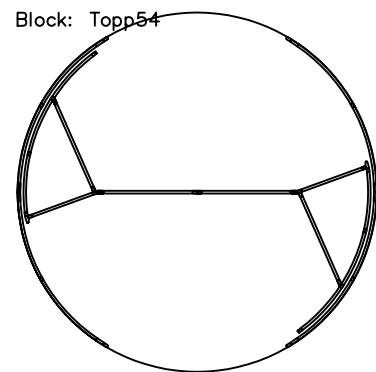
Tel: +34 91 657 48 60 Fax: +34 91 661 43 80

informacion@besam.es • www.besam.com

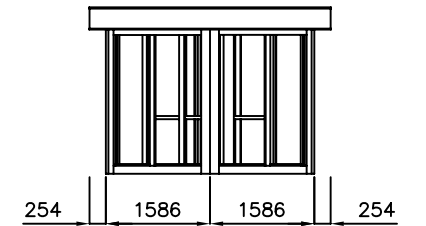
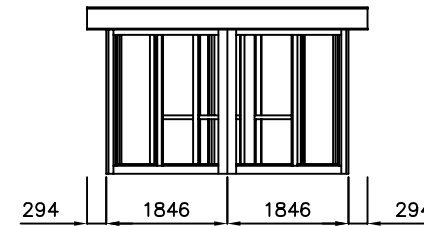
Front view



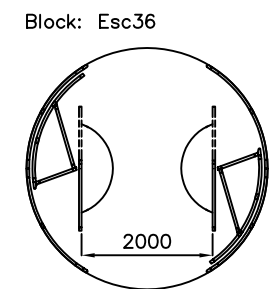
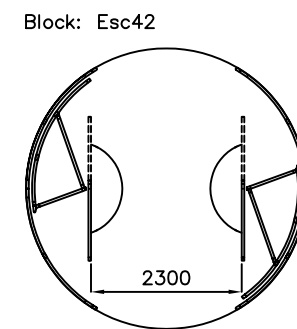
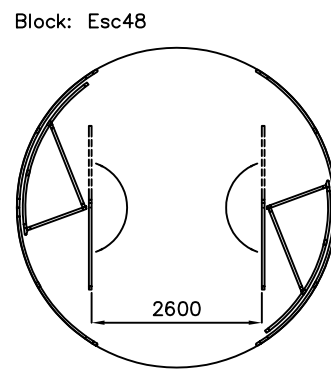
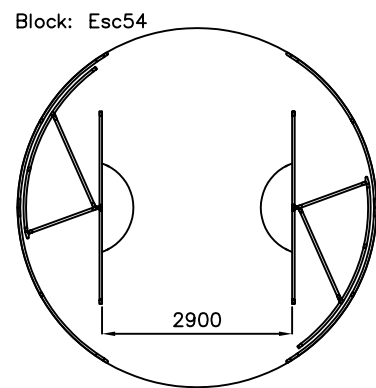
Top view, display area



Side view



Top view, escape position



5400

4800

4200

3600

Revolving door UniTurn
 Cad For Customers
 Views



A

1000374



Besam Puertas Giratorias De Tres y Cuatro Hojas, RD3 y RD4

Comodidad, seguridad y economía

Las puertas giratorias compactas de 3 y 4 hojas, RD3/RD4, de Besam contribuyen a mantener una temperatura agradable en el interior del edificio y, al mismo tiempo, a reducir los gastos de energía. Los modelos RD3/RD4 combinan las ventajas de las puertas giratorias para ambientes interiores con la seguridad que ofrecen las puertas automáticas, y todo ello al precio de una puerta giratoria manual.

Los modelos de la gama RD3/

RD4 con mayor diámetro son idóneos para el paso de personas con equipaje, por ejemplo, en la entrada de los hoteles, mientras que los de menor diámetro son adecuados para un tráfico moderado.

La seguridad es la principal prioridad

Las puertas de esta gama combinan seguridad y funcionalidad sin perder de vista su prioridad número uno: la seguridad del usuario.

El tambor va equipado con bordes con gomas de seguridad blandos que impiden que las personas

queden atrapadas entre el tambor y las hojas giratorias.

Características de seguridad estándar

- Si hay algún obstáculo que impide la rotación de la puerta (la resistencia es mayor que el valor predefinido), cesa la rotación
- Conmutadores de goma de seguridad verticales compresibles situados en los bordes del tambor
- Control de velocidad
- Sistema antipánico para casos de emergencia (opcional)

Diseño

Las puertas RD3/RD4 están disponibles en varias configuraciones, en función de las necesidades del cliente. Se puede elegir entre dos tipos de tambor exterior y tres tipos de hojas móviles, cada una con un aspecto y unas ventajas diferentes. Dependiendo del tipo de perfilera y el tipo de panel que se hayan elegido, la puerta ofrece varios niveles de privacidad interior.

Las puertas RD3/RD4 están disponibles en varios tamaños, con flexibilidad para elegir la altura interior y la altura del sombrerete, para poder instalarlas en cualquier edificio.

Todos nuestros sistemas de puertas giratorias están fabricados con perfiles de aluminio de Besam, que pueden ser anodizados o con revestimiento de pulvimetal (según colores RAL) o de acero inoxidable.

El mecanismo de accionamiento va montado en una estructura sobre el techo laminado y el cojinete del eje motriz va fijado al suelo acabado. La puerta queda totalmente estanca sellando las holguras por medio de cepillos.

Las puertas se instalan y se fijan directamente a la superficie del suelo acabado, por lo que no se requiere una base especial. Para los suelos sin acabado, existe un anillo de suelo opcional.



Sistema Frame



Sistema Slim con eje



Sistema Slim sin eje

Sistema de control CDC

Este exclusivo y avanzado sistema de control ha sido diseñado específicamente para los productos de Besam y el resultado es una solución totalmente integrada que mantiene intactas todas las características de diseño y funcionalidad con el mínimo coste de operación y mantenimiento, los máximos niveles de seguridad y disponibilidad.

Durante la instalación:

- Comprobación automática del sistema
- Ajustes rápidos y seguros de todas las zonas de seguridad y de los parámetros de velocidad
- Breve tiempo de instalación

Durante el funcionamiento:

- Las puertas RD3/RD4 pueden equiparse de forma opcional con un selector de programas con códigos de acceso para la operación de la puerta
- Si llevan incorporado un módem o se conectan directamente a un

ordenador, las puertas RD3/RD4 pueden operarse por control remoto sin necesidad de un software especial

- Comprobación automática de los sistemas de seguridad
- Reloj de tiempo real con modos y funciones programables
- Indicación automática de los intervalos de servicio
- Mediciones de rendimiento
- Distancias de detención cortas
- La luz se apaga automáticamente en la posición de cierre.

Durante el servicio:

- Registro automático de eventos con los últimos 600 eventos/errores
- Diagnóstico automático
- Conexión con el Centro de Servicio de Besam por teléfono o módem
- Fácil acceso mediante el selector de programas o un terminal PC estándar
- Localización remota de fallos
- Mínimo tiempo de indisponibilidad

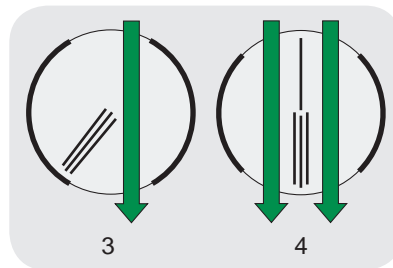
Control de velocidad

La velocidad de rotación máxima viene establecida de fábrica, aunque puede ajustarse en función de cada aplicación. La puerta no puede girar manualmente a más velocidad del límite establecido.

Vía de evacuación

Cuando se instala el sistema de salida de emergencia, puede habilitarse una vía de evacuación libre de obstáculos a través de la puerta giratoria. Es posible instalar un sistema de desbloqueo electromecánico integrado con la alarma de incendio, para garantizar que las hojas móviles se plieguen sólo cuando es necesario y no debido a la fuerza del viento.

El sistema de salida de emergencia resulta muy útil en circunstancias menos dramáticas, por ejemplo, para pasar objetos de gran longitud a través de la puerta.



Función

- Selector de programas.

- Off (desactivada) La puerta se bloquea cuando se ha instalado una cerradura electromecánica.
- Inicio automático: La puerta está parada. Cuando es activada por la unidad de activación interna

o externa o mediante la función "Push and go" (empujar y pasar), la puerta hace girar tres compartimentos a la velocidad normal y luego se detiene.

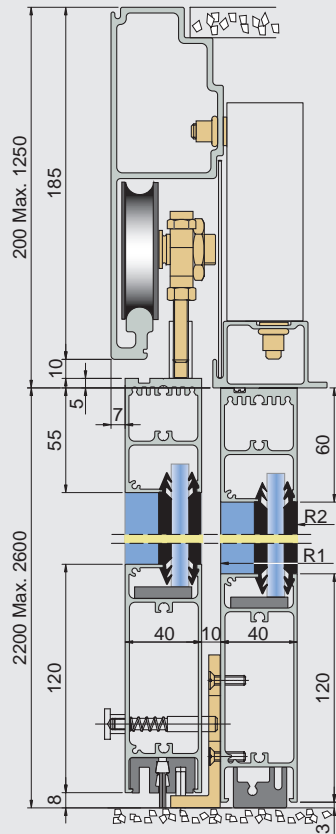
- Rotación continua: La puerta gira a velocidad baja. Cuando es activada por la unidad de

activación interna o externa, la puerta hace girar tres compartimentos a la velocidad normal y luego vuelve a girar a velocidad baja.

- Ajuste de velocidad normal: Ajustable desde 1,5 a 5 rpm
- Velocidad baja (para personas discapacitadas): 1.5 rpm

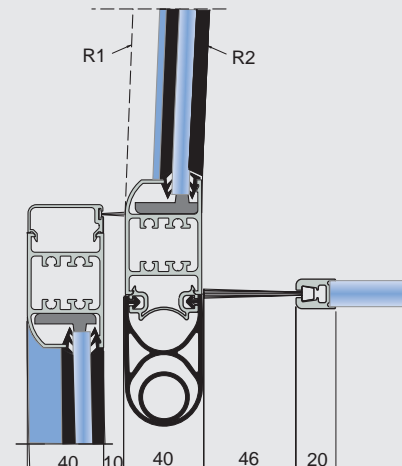
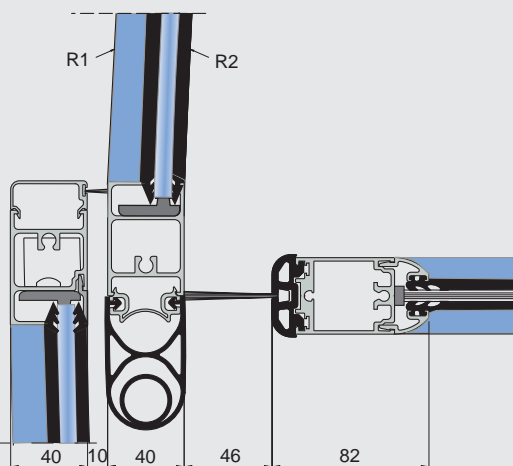
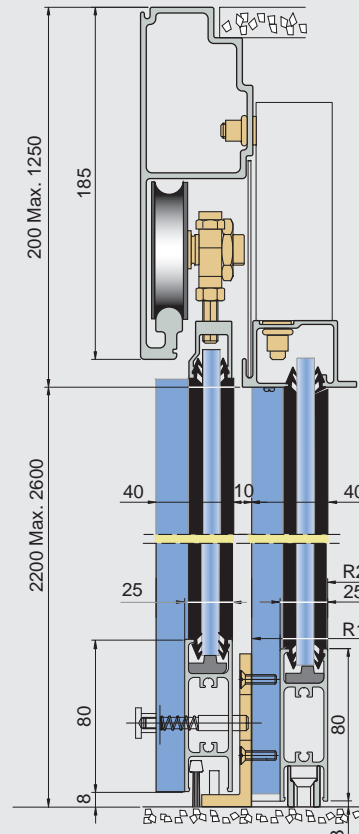
Sistema Frame

con puertas de seguridad nocturna

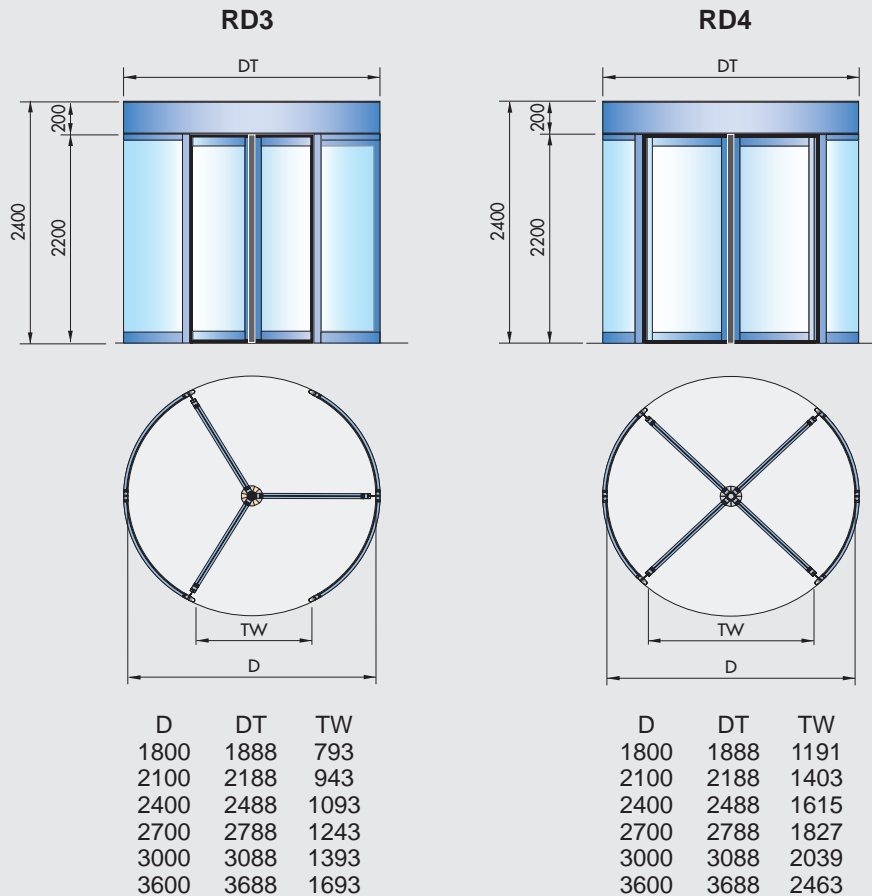


Sistema Slim

con puertas de seguridad nocturna



Es posible combinar los sistemas Frame y Slim



Datos Técnicos Besam RD3 y RD4

Equipamiento estándar

- Accionamiento automático
- Unidad de control incorporada detrás del sombrerete por encima de la entrada interior
- Microprocesador controlado con módulos enchufables y LED indicadores de estado
- Control de velocidad
- Conmutadores de seguridad verticales
- Tambor con pared de cristal:
 - 4 + 4 mm laminado claro (Frame/Slim)
- Hojas móviles de cristal:
 - 3 + 3 mm laminado (Frame)
 - 6 + 6 mm laminado y templado (Slim)
 Existen otros tipos de cristal disponibles
- Las secciones de la puerta están fabricadas con perfiles de aluminio
- Techo de paneles laminados de color blanco

- Techo protector de polvo fabricado con paneles laminados de color blanco
- Parada de emergencia

Accesorios y opciones

- Activadores Besam
- Acabado recubierto de pulvimetal (colores RAL)
- Anodizado, plata o bronce
- Revestimiento de acero inoxidable
- Cerrojo electromecánico
- Puertas de cierre nocturno (NCD), manual o automático
- Cerradura mecánica en las puertas NCD
- Sombrerete, altura no estándar (200 - 1250 mm)
- Altura interior no estándar (2100 - 2600 mm)
- Panel intercalado de chapa metálica o totalmente metalizado, en lugar de cristal (solo Frame)
- Dispositivo para la programación del control de acceso

- Módem para operación remota
- Anillo de suelo para suelos sin acabado
- Botón para personas discapacitadas
- Varias opciones para superficie del techo
- Proyector halógenos/Lámparas descendentes
- Cubierta antihumedad
- Freno de rotación
- Sistema de salida de emergencia
- Travesaños centrales en las hojas móviles y/o en las paredes exteriores
- Seguridad adicional en la parte giratoria

Especificaciones técnicas

- Alimentación eléctrica: 100 - 240 V, 50 - 60 Hz
- Consumo de energía: 400 W
- Iluminación: 12 V, 120 W
- Fusible de red: 10 A

Para las puertas con control de acceso, consulte los datos técnicos específicos de los modelos RD3A1, RD4A1 y RD4A2.

Besam Ibérica S.A., Sepúlveda 7A, 28108 Alcobendas (Madrid)
 Tel: +34 91 657 48 60 Fax: +34 91 661 43 80
 informacion@besam.es • www.besam.com



Besam Puertas Giratorias con Control de Acceso RD3A1, RD4A1 (en una dirección) y RD4A2 (en dos direcciones)

Comodidad, seguridad y economía

Los sistemas de puertas giratorias de Besam con control de acceso son la respuesta a una gran variedad de exigencias llenas de contradicciones: la puerta tiene que abrirse, pero debe estar cerrada al mismo tiempo, o la puerta tiene que abrirse sin que ello vaya en detrimento del control de climatización ni suponga un aumento de los costes de energía.

La puerta permite el paso a las personas autorizadas y se lo impide a las no autorizadas. Esto significa que la puerta funciona perfectamente como una entrada principal supervisada, una entrada de personal o como la entrada a una área restringida.

Y, dado que se trata de una puerta giratoria, mantiene totalmente separado el control de climatización en el interior y en el exterior, con lo que se mejora el medio ambiente en

el interior, al reducir las corrientes de aire, y también se reducen los costes de energía.

Modelos

Existen sistemas de puertas giratorias con control de acceso en una dirección (RD3A1 y RD4A1) con 3 o con 4 hojas. El sistema de puerta giratoria con control de acceso en dos direcciones (RD4A2) está disponible con 4 hojas.



Sistema Frame



Sistema Slim con eje



Sistema Slim sin eje

Diseño

Las puertas pueden suministrarse en varias configuraciones diferentes, en función de las necesidades del cliente. Se puede elegir entre dos tipos de tambor exterior y tres tipos de hojas móviles, cada una con un aspecto y unas ventajas diferentes. Dependiendo del riel tipo de perfilaría y el tipo de panel que se hayan elegido, la puerta ofrece varios niveles de privacidad interior.

Las puertas están disponibles en varios tamaños, con flexibilidad para elegir la altura interior y la altura del sombrerete, para poder instalarlas en cualquier edificio.

Todos nuestros sistemas de puertas giratorias están fabricados con perfiles de aluminio de Besam, que pueden ser anodizados o con revestimiento de pulvimetal o de acero inoxidable.

El mecanismo de accionamiento va montado en una estructura sobre el techo laminado y el cojinete del eje motriz va fijado al suelo acabado. La puerta queda totalmente estanca sellando las holguras por medio de cepillos. Las puertas se instalan y se fijan directamente a la superficie del suelo acabado, por lo que no se requiere una base especial. Para los suelos sin acabado, existe un anillo de suelo opcional.

Seguridad

La puerta combina seguridad con funcionalidad.

Para prevenir posibles accidentes, los bordes del tambor fijo vienen equipados con sensores de seguridad compresibles.

La sección giratoria es “sensible a la fuerza”, lo que significa que si existe algún obstáculo que impide que giren las hojas de la puerta, cesa la rotación durante un breve espacio de tiempo y luego vuelve a reanudarse.

Características de seguridad estándar

- Si hay algún obstáculo que impide la rotación de la puerta (la resistencia es mayor que el valor predefinido), cesa la rotación
- Interruptores de gomas de seguridad verticales compresibles situados en los bordes del tambor
- Control de velocidad
- Cuando se activa la liberación electromecánica o mecánica del brazo motriz, la puerta puede girar libremente
- Es posible instalar un sistema de desbloqueo electromecánico del brazo motriz integrado con la alarma de incendio

Sistema de control de acceso

El sistema de control ha sido diseñado específicamente para los productos de Besam y el resultado es una solución totalmente integrada que mantiene intactas todas las características de diseño y funcionalidad, con el mínimo coste de operación y mantenimiento, los máximos niveles de seguridad y disponibilidad.

Cuando recibe una señal de autorización enviada por el sistema de control de acceso, la puerta empieza a girar, la persona autorizada entra por la puerta y el sistema

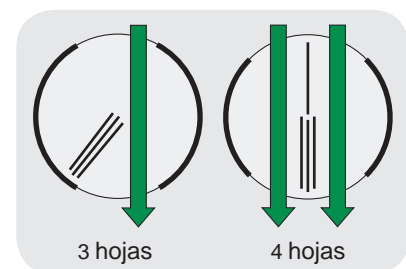
de detección le permite el paso. Si una persona no autorizada intenta entrar a continuación en el siguiente compartimento, la puerta deja pasar a la persona autorizada, a continuación invierte el sentido del movimiento y no permite el acceso de la persona no autorizada a la zona restringida.

En casos de alta densidad de tráfico a través de la puerta, el sistema puede controlar el paso de hasta 10 personas autorizadas a través de la puerta.

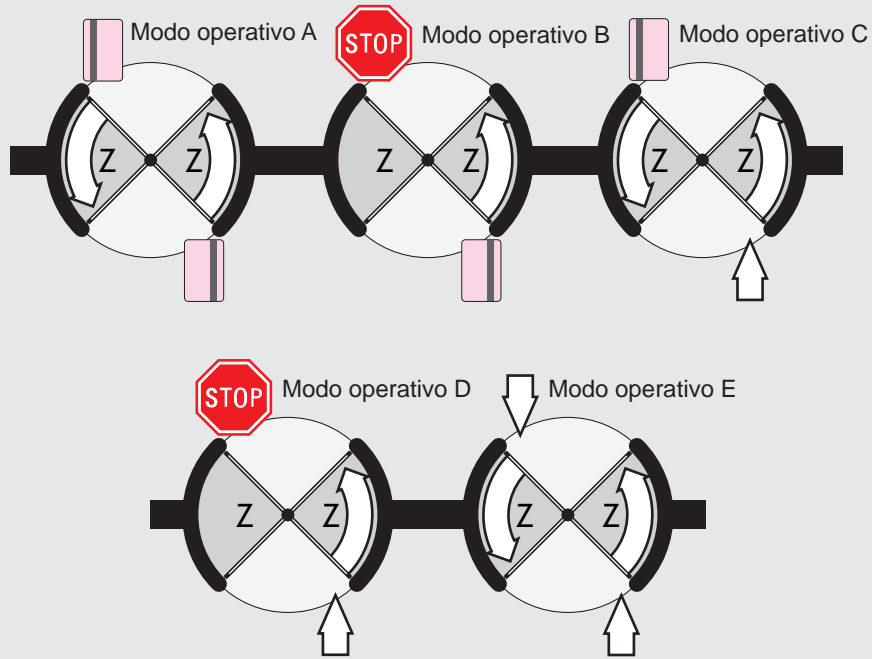
Vía de evacuación

Cuando se instala el sistema de salida de emergencia, puede habilitarse una vía de evacuación libre de obstáculos a través de la puerta giratoria. Es posible instalar un sistema antipánico integrado con la alarma de incendio. Esta configuración exclusiva garantiza que las hojas móviles se pliegan sólo cuando es necesario y no debido a la fuerza del viento.

El sistema de salida de emergencia resulta muy útil en circunstancias menos dramáticas, por ejemplo, para pasar objetos de gran longitud a través de la puerta.



**Puerta con control de acceso en dos direcciones:
RD4A2**



Sistema de detección

El sistema de detección funciona mediante alfombrillas de contacto. Las zonas cubiertas por las alfombrillas, or, alfombrillas de contacto están marcadas con la letra Z.

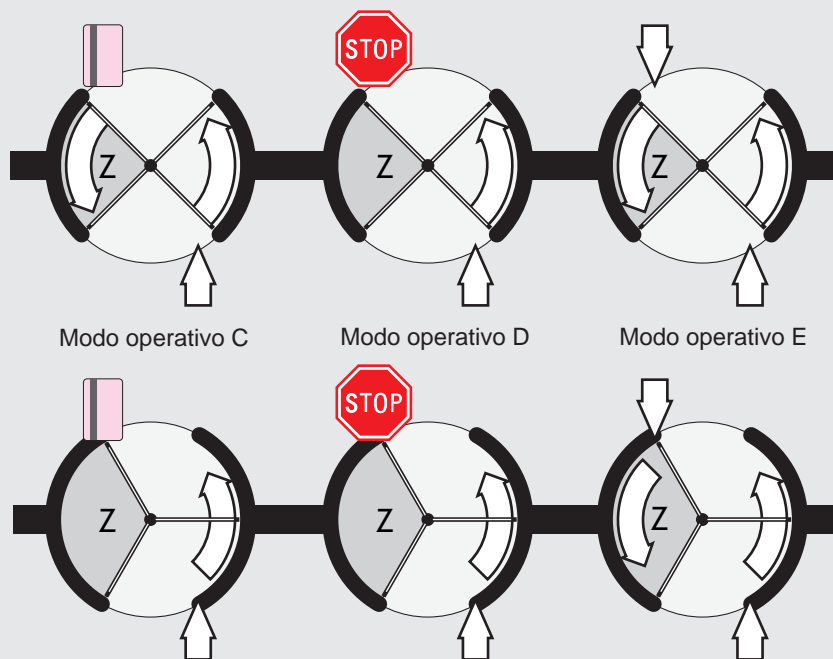
Modos operativos

El sistema funciona en los siguientes modos operativos

- A** Control de acceso del tráfico en ambas direcciones (sólo el modelo RD4A2)
- B** Control de acceso del tráfico en una dirección y sin tráfico en la otra dirección (sólo el modelo A2)
- C** Control de acceso del tráfico en una dirección y tráfico libre en la otra dirección
- D** Tráfico libre en una dirección y sin tráfico en la otra dirección
- E** Tráfico libre en ambas direcciones

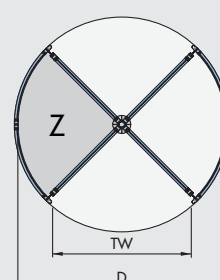
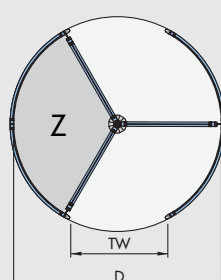
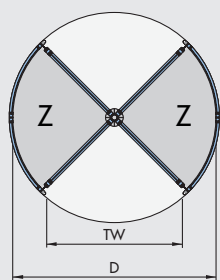
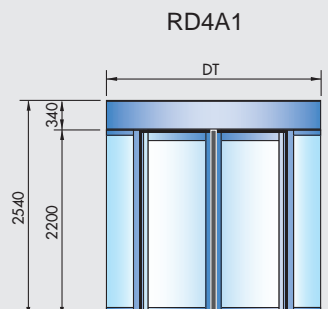
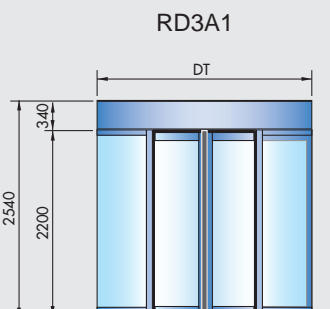
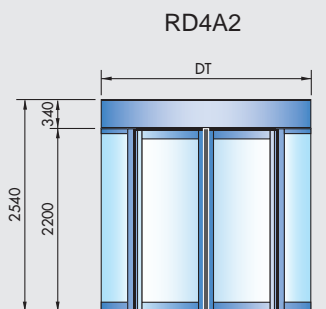
Con todos estos operativos, los distintos sistemas están bien preparados para funcionar como una puerta giratoria normal y como una entrada con control de acceso.

**Puerta con control de acceso en una dirección:
RD3A1 o RD4A1**



Control de acceso en dos direcciones

Control de acceso en una dirección



| D | DT | TW |
|------|------|------|
| 1800 | 1888 | 1191 |
| 2100 | 2188 | 1403 |
| 2400 | 2488 | 1615 |

| D | DT | TW |
|------|------|------|
| 1800 | 1888 | 793 |
| 2100 | 2188 | 943 |
| 2400 | 2488 | 1093 |

| D | DT | TW |
|------|------|------|
| 1800 | 1888 | 1191 |
| 2100 | 2188 | 1403 |
| 2400 | 2488 | 1615 |



Datos Técnicos Besam RD3A1, RD4A1 y RD4A2

Equipamiento estándar

- Accionamiento automático
- Unidad de control integrada en el sombrerete y situada sobre la entrada interior
- Controlado por microprocesador con módulos enchufables y pantalla de estado
- Conmutadores de seguridad verticales
- Tambor con pared de cristal: 4 + 4 mm laminado claro (Frame/Slim)
- Hojas móviles de cristal: 3 + 3 mm laminado (Frame) 6 + 6 mm laminado y templado (Slim)
Existen otros tipos de cristal disponibles
- Secciones de la puerta fabricadas con perfiles de aluminio
- Techo de paneles laminados de color blanco
- Techo protector de polvo fabricado con paneles laminados de color blanco

- Conexiones para sistemas de detección
- Liberación electromecánica del brazo motriz
- Liberación mecánica del brazo motriz

Accesorios y opciones

- Activadores Besam
- Acabado recubierto de pulvimetal (colores RAL)
- Anodizado, plata o bronce
- Revestimiento de acero inoxidable
- Puertas de cierre nocturno (NCD), manual o automático.
- Parada de emergencia
- Cerradura mecánica NCD
- Sombrerete, altura no estándar (200 - 1250 mm)
- Altura interior no estándar (2100 - 2600 mm)
- Panel intercalado de chapa metálica o totalmente metalizado, en lugar de cristal (solo Frame)
- Proyector halógenos/Lámparas descendentes

- Cubierta antihumedad
- Sistema de salida antipánico con liberación electromecánica para casos de emergencia
- Travesaños centrales en las hojas móviles y/o en las paredes exteriores
- Sensor de peso en el eje de la parte giratoria
- Sistema de detección
- Seguridad adicional en la parte giratoria
- Anillo de suelo para suelos sin acabado
- Selectores de programas remotos
- Varias opciones para superficie del techo
- Control y chequeos remotos vía Módem

Especificaciones técnicas

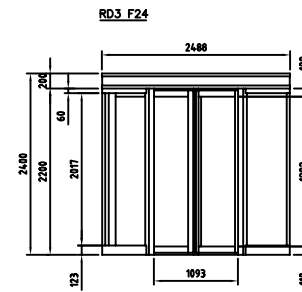
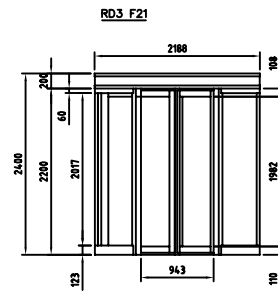
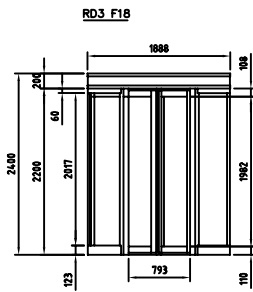
- Suministro eléctrico: 10 - 240 V
50 - 60 Hz
- Consumo de energía: 200 W
- Iluminación: 12 V, 120 W
- Fusible de red: 10 A

Besam Ibérica S.A., Sepúlveda 7A, 28108 Alcobendas (Madrid)

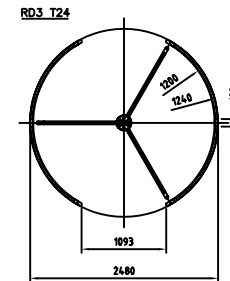
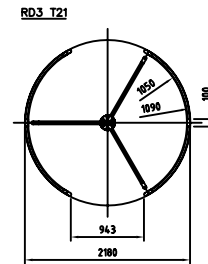
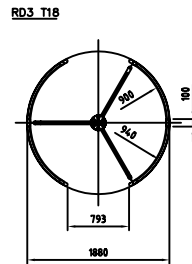
Tel: +34 91 657 48 60 Fax: +34 91 661 43 80

informacion@besam.es • www.besam.com

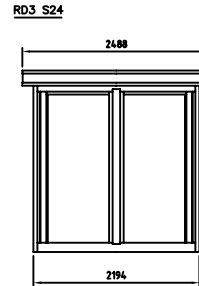
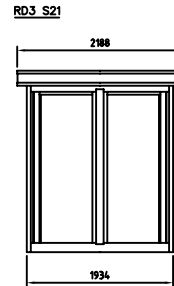
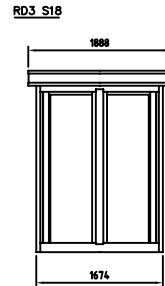
Front view



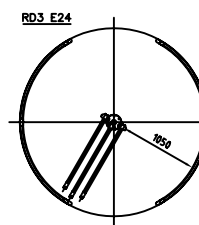
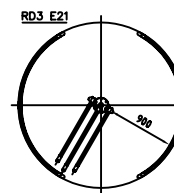
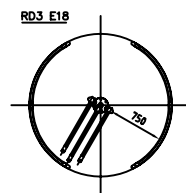
Top view



Side view



Top view, folded position



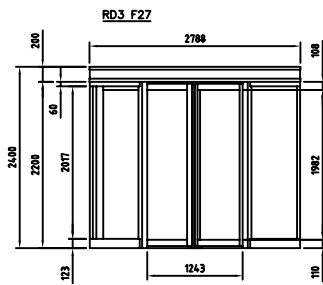
Revolving door
RD3-18/21/24 Frame

besam

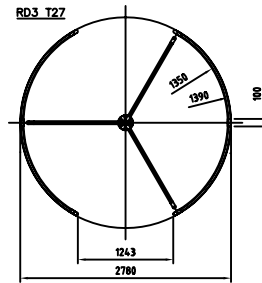
0

1002868

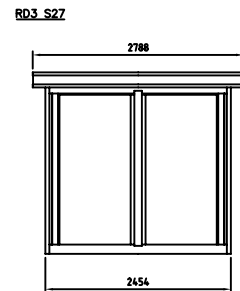
Front view



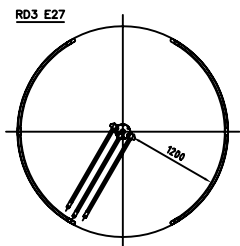
Top view



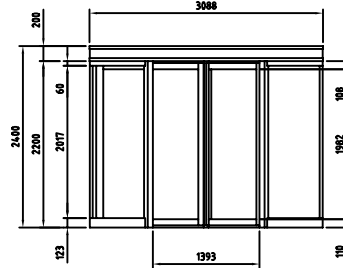
Side view



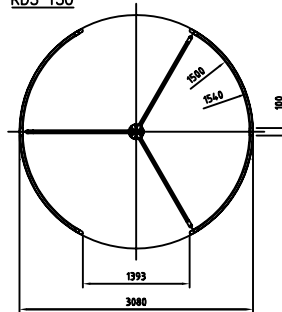
Top view, folded position



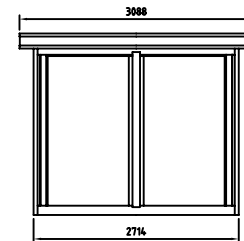
RD3 F30



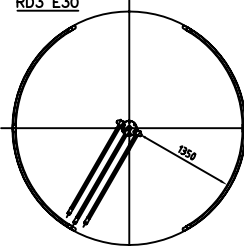
RD3 T30



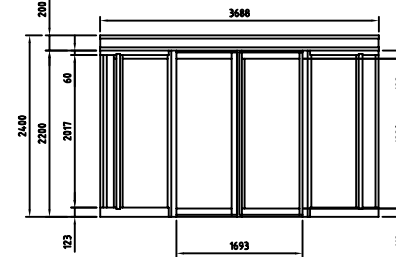
RD3 S30



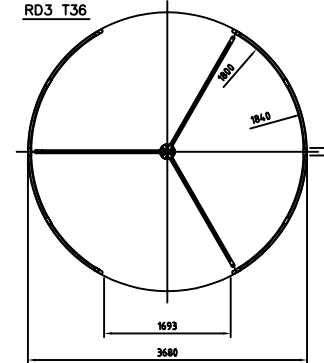
RD3 E30



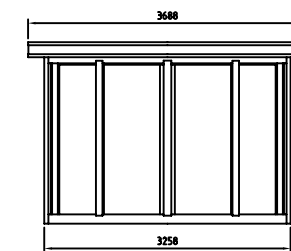
RD3 F36



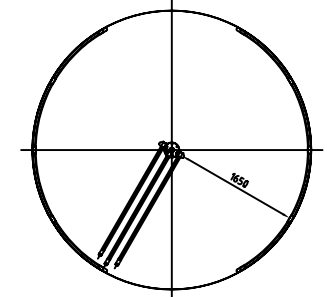
RD3 T36



RD3 S36



RD3 E36



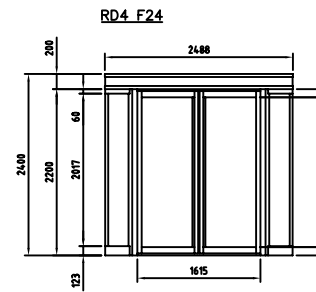
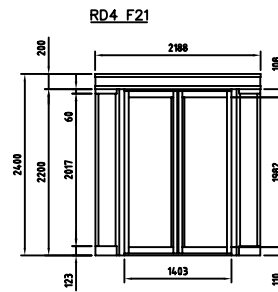
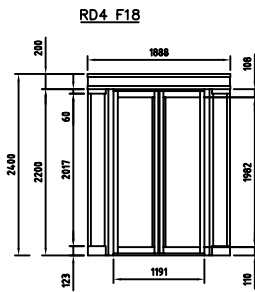
Revolving door
RD3-27/30/36 Frame

besam

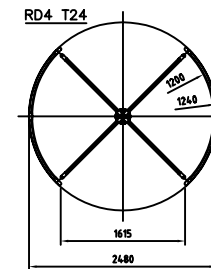
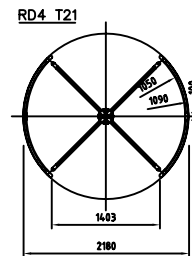
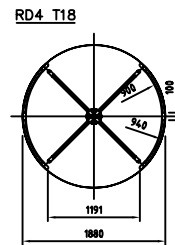
0

1002869

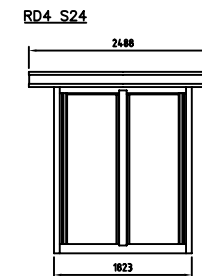
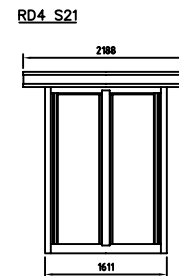
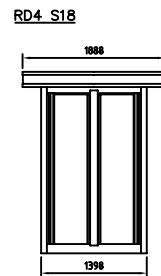
Front view



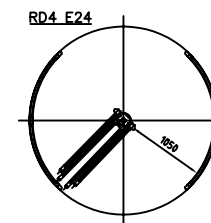
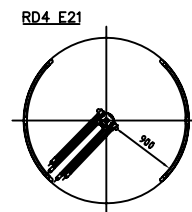
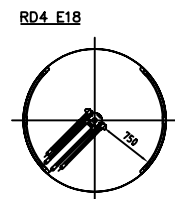
Top view



Side view



Top view, folded position



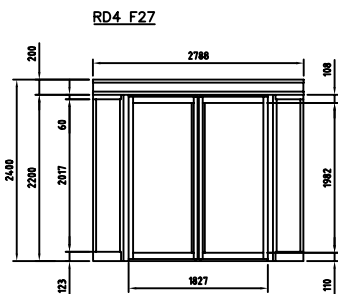
Revolving door
RD4-18/21/24 Frame

besam 

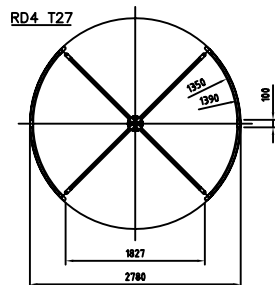
0

1002870

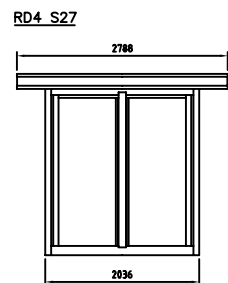
Front view



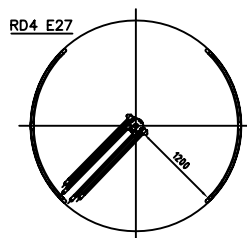
Top view



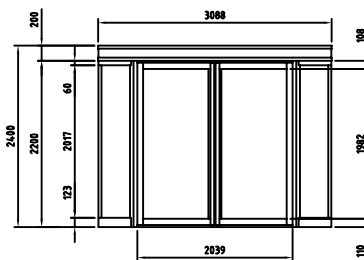
Side view



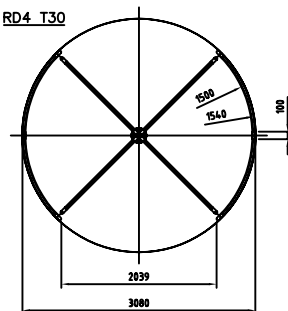
Top view, folded position



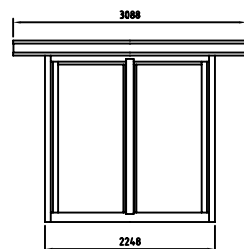
RD4 F30



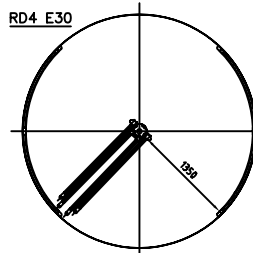
RD4 T30



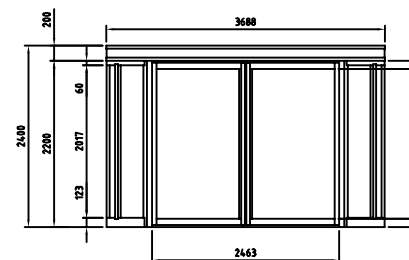
RD4 S30



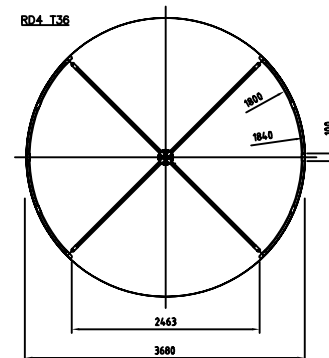
RD4 E30



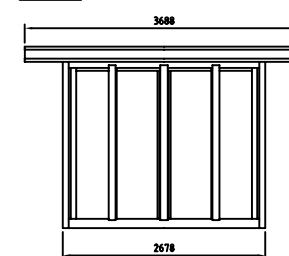
RD4 F36



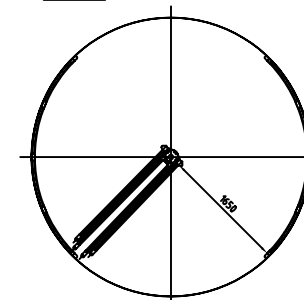
RD4 T36



RD4 S36



RD4 E36



Revolving door
RD4-27/30/36 Frame

besam

0

1002871

Cortinas de Aire

Las Cortinas de Aire son un elemento que añadido a la puerta automática aumentan considerablemente las prestaciones de su entrada en términos de comodidad y ahorro energético.

Thermozone AD 200; instalación horizontal para alturas de hasta 2.5 metros

Thermozone AD 300; instalación horizontal para alturas de hasta 3.5 metros

Aplicaciones y Opciones:

Las cortinas de aire generan una eficaz barrera de aire que evita las tan molestas corrientes manteniendo la temperatura interior, impidiendo la entrada de suciedad y posibilitando un gran ahorro energético.

La característica fundamental es su coordinación con el funcionamiento de la puerta, activándose solo cuando ésta se abre. Así mismo ofrece numerosas posibilidades en su configuración de caudal de aire, tiempo de funcionamiento, termostato, etc.

Definitivamente, es un producto que aumentará la calidad de su entrada, la comodidad y sobre todo le ayudará a ahorrar energía reduciendo sus costes.



- Ambiente, sin calor
- Calor eléctrico: 3 a 18 kW
- Calor por agua

Longitudes: 1, 1,5 y 2 metros



Thermozone® AD 200 A/E/W

Cortinas de aire para puertas de entrada de hasta 2,5 metros de altura

Thermozone AD 200 es una línea de cortinas de aire de diseño moderno especialmente pensada para puertas de entrada y otras puertas pequeñas de hasta 2,5 metros de altura.

Las cortinas de esta línea generan una eficaz barrera de aire que evita las corrientes de aire frío y garantiza un confortable y cálido ambiente en el interior. Gracias a la disminución de las pérdidas de energía por los huecos se consigue una significativa reducción de los gastos. Además, la rejilla de ventilación orientable permite dirigir el aire de manera que el efecto de cortina sea óptimo.

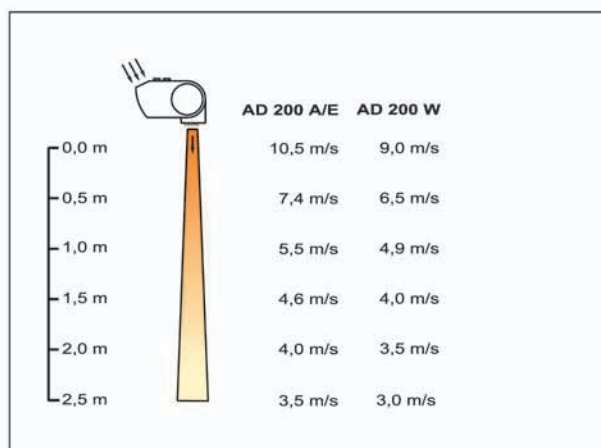
Los modelos AD 200 con calor ayudan a calentar el local, y las AD 200 A sin calor reducen significativamente las pérdidas de energía por los huecos de las salas refrigeradas o con aire acondicionado.

Las cortinas de aire AD 200 se pueden empotrar en falsos techos. En los huecos de mayor tamaño se pueden instalar varias unidades seguidas, controladas con un solo termostato y un panel de control. Las tres longitudes disponibles permiten cubrir huecos de distinta anchura.

- Bajo nivel de ruido.
- Carcasa anticorrosión de chapa termogalvanizada y paneles de acero esmaltado. Color: RAL 9016.
- Distancia entre los soportes de montaje regulable.
- Fácil de montar.
- Compacta y fácil de colocar.
- Mantenimiento sencillo.
- Caudal de aire optimizado, gracias a la tecnología Thermozone.

Homologada por SEMKO y conforme CE.

Perfil de la velocidad del aire



Diseño y especificaciones sujetos a modificaciones sin previo aviso.

Especificaciones técnicas | Thermozone AD 200 A sin calor 

| Tipo | Caudal de aire [m³/h] | Nivel de ruido*1 [dB(A)] | Tensión [V] | Intensidad [A] | Longitud [mm] | Peso [kg] |
|--------|--------------------------|-----------------------------|----------------|-------------------|------------------|--------------|
| AD210A | 900/1400 | 41/51 | 230V~ | 0,5 | 1020 | 12 |
| AD215A | 1300/2100 | 43/53 | 230V~ | 0,6 | 1530 | 16 |
| AD220A | 1800/2800 | 44/54 | 230V~ | 1,0 | 1960 | 28 |

Especificaciones técnicas | Thermozone AD 200 E con calor eléctrico 

| Tipo | Niveles de potencia [kW] | Caudal de aire [m³/h] | Nivel de ruido*1 [dB(A)] | Δt *2 [°C] | Tensión [V] | Intensidad [A] | Longitud [mm] | Peso [kg] |
|----------|-----------------------------|--------------------------|-----------------------------|-----------------------|-----------------|-------------------|------------------|--------------|
| AD210E06 | 0/5/3/6 | 900/1400 | 41/51 | 20/13 | 400V3N~*3 | 9,2 | 1020 | 14 |
| AD215E09 | 0/5/6/9 | 1300/2100 | 43/53 | 20/13 | 400V3N~*3 | 13,6 | 1530 | 23 |
| AD220E12 | 0/5/6/12 | 1800/2800 | 44/54 | 20/13 | 400V3~ +230V~*4 | 18,2 | 1960 | 32 |

Especificaciones técnicas | Thermozone AD 200 W con calor por agua 

| Tipo | Caudal de aire [m³/h] | Nivel de ruido*1 [dB(A)] | Δt *2 [°C] | Tensión [V] | Intensidad [A] | Longitud [mm] | Peso [kg] |
|--------|--------------------------|-----------------------------|-----------------------|----------------|-------------------|------------------|--------------|
| AD210W | 750/1200 | 38/49 | 38/34 | 230V~ | 0,5 | 1020 | 15 |
| AD215W | 1100/1800 | 40/51 | 38/34 | 230V~ | 0,6 | 1530 | 21 |
| AD220W | 1500/2400 | 41/52 | 38/34 | 230V~ | 1,0 | 1960 | 31 |

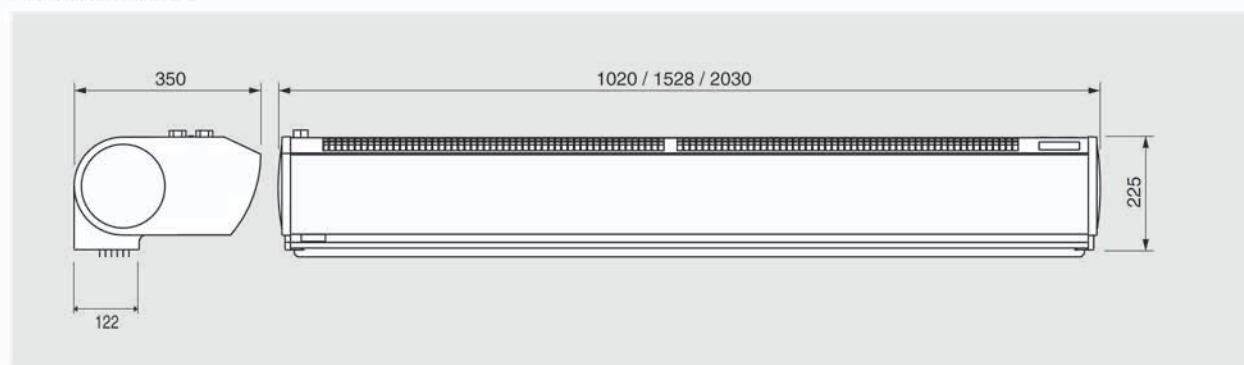
*1) Condiciones: 5 metros de distancia a la unidad. Factor direccional: 2. Área de absorción equivalente: 200 m².

*2) Δt = incremento de la temperatura derivado del paso del aire a la potencia calorífica máxima y con un caudal de aire bajo/alto.


*3) O bien 400V3~ + 230V~ si la intensidad es mayor de 16 A.

*4) Los elementos calefactores están divididos y reciben la alimentación de dos fuentes independientes.

Clase de protección de la AD 200A/W (IP24), AD200E (IP21).

Dimensiones


Distribución y mantenimiento a cargo de:



ASSA ABLOY

Besam Ibérica S.A., C/Reyes Católicos, 6.
 ES-28108 P.I. de Alcobendas (Madrid)
 Tel: +34 91 657 48 60, Fax: +34 91 661 43 80
 E-mail: informacion@besam.es • www.besam.com

ASSA ABLOY the global lider in door opening solutions

Montaje

Las cortinas de aire Thermozone AD 200 se pueden montar de forma permanente en la pared o el techo, utilizando barras de suspensión roscadas y el kit de suspensión o empotradas en el falso techo. La posición de montaje es en horizontal, con la salida de aire mirando hacia abajo. La distancia mínima desde la salida a los materiales inflamables es de 50 mm.

Para que los resultados sean óptimos, la cortina de aire debe cubrir la puerta en toda su anchura y estar colocada tan cerca del hueco como sea posible. En los huecos de mayor tamaño se pueden instalar varias unidades seguidas, con el fin de crear una cortina de aire continua. En estos casos, las unidades deben colocarse lo más cerca posible unas de otras.



- Ambiente, sin calor
- Calor eléctrico: 9 a 18 kW
- Calor por agua

Longitudes: 1, 1,5 y 2 metros CE

Thermozone® AD 300 A/E/W

Cortinas de aire para puertas de entrada de hasta 3,5 metros de altura

Thermozone AD 300 es una línea de cortinas de aire de diseño moderno especialmente pensada para su instalación permanente sobre el marco de puertas de hasta 3,5 metros de altura. Un chorro de aire separa las zonas que se encuentran a temperaturas diferentes, evitando con gran eficacia la entrada de aire frío por las puertas abiertas y garantizando una temperatura agradable en el interior y la posibilidad de aprovechar el suelo junto al hueco. Además, estas unidades se pueden utilizar para calentar y secar la zona del hueco.

Gracias a la significativa disminución de las pérdidas de energía se consigue un gran ahorro. La rejilla de ventilación orientable permite dirigir el aire de manera que el efecto de cortina sea óptimo.

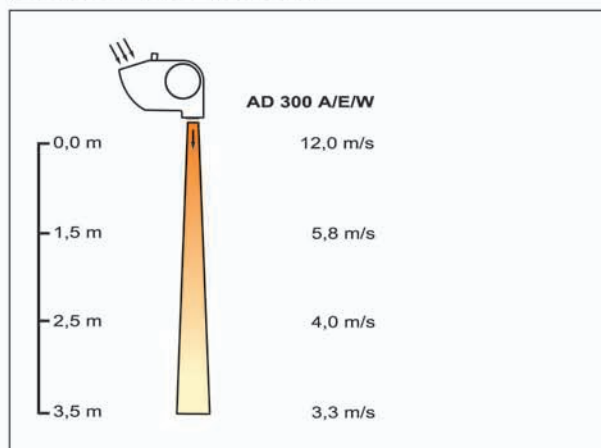
Las AD 300 A sin calor reducen en gran medida las pérdidas de energía por los huecos de las salas refrigeradas o con aire acondicionado.

Las cortinas de aire AD 300 se pueden empotrar en falsos techos. En los huecos de mayor tamaño se pueden instalar varias unidades seguidas, controladas con un solo termostato y un único panel de control. Las tres longitudes disponibles permiten cubrir huecos de distinta anchura.

- Bajo nivel de ruido.
- Carcasa anticorrosión de chapa termogalvanizada y paneles de acero esmaltado. Color: RAL 9016.
- Distancia c/c regulable entre los soportes de montaje. Fácil de montar.
- Compacta y fácil de colocar.
- Panel frontal fácil de desmontar para simplificar la instalación y el mantenimiento.
- Caudal de aire optimizado, gracias a la tecnología Thermozone.

Homologada por SEMKO y conforme CE.

Perfil de la velocidad del aire



Diseño y especificaciones sujetos a modificaciones sin previo aviso.

Especificaciones técnicas | Thermozone AD 300 A sin calor 

| Tipo | Niveles de potencia [kW] | Caudal de aire [m³/h] | Nivel de ruido*1 [dB(A)] | Tensión [V] | Intensidad [A] | Longitud [mm] | Peso [kg] |
|--------|--------------------------|-----------------------|--------------------------|-------------|----------------|---------------|-----------|
| AD310A | 0/☼ | 1200/1900 | 46/57 | 230V~ | 1,4 | 1025 | 22 |
| AD315A | 0/☼ | 1800/3200 | 47/60 | 230V~ | 1,8 | 1565 | 32 |
| AD320A | 0/☼ | 2400/3800 | 50/61 | 230V~ | 2,4 | 2028 | 42 |

Especificaciones técnicas | Thermozone AD 300 E con calor eléctrico 

| Tipo | Niveles de potencia [kW] | Caudal de aire [m³/h] | Δt*2 [°C] | Nivel de ruido*1 [dB(A)] | Tensión [V] Intensidad [A] (control) | Tensión [V] Intensidad [A] (calor) | Longitud [mm] | Peso [kg] |
|----------|--------------------------|-----------------------|-----------|--------------------------|--------------------------------------|------------------------------------|---------------|-----------|
| AD310E09 | 0/☼/4,5/9 | 1200/1900 | 22/14 | 46/57 | 230V~/1,4A | 400V3~/13A | 1025 | 25 |
| AD315E14 | 0/☼/7/13,5 | 1800/3200 | 22/13 | 47/60 | 230V~/1,8A | 400V3~/19,5A | 1565 | 37 |
| AD320E18 | 0/☼/9/18 | 2400/3800 | 22/14 | 50/61 | 230V~/2,4A | 400V3~/26A*3 | 2028 | 49 |

Especificaciones técnicas | Thermozone AD 300 W con calor por agua 

| Tipo | Caudal de aire [m³/h] | Volumen de agua [l] | Nivel de ruido*1 [dB(A)] | Tensión [V] | Intensidad [A] | Longitud [mm] | Peso [kg] |
|----------|-----------------------|---------------------|--------------------------|-------------|----------------|---------------|-----------|
| AD 310 W | 1150/1800 | 2,1 | 44/57 | 230V~ | 1,2 | 1025 | 28 |
| AD315W | 1700/3000 | 3,2 | 46/59 | 230V~ | 1,7 | 1565 | 40 |
| AD320W | 2300/3600 | 4,1 | 47/60 | 230V~ | 2,4 | 2028 | 54 |

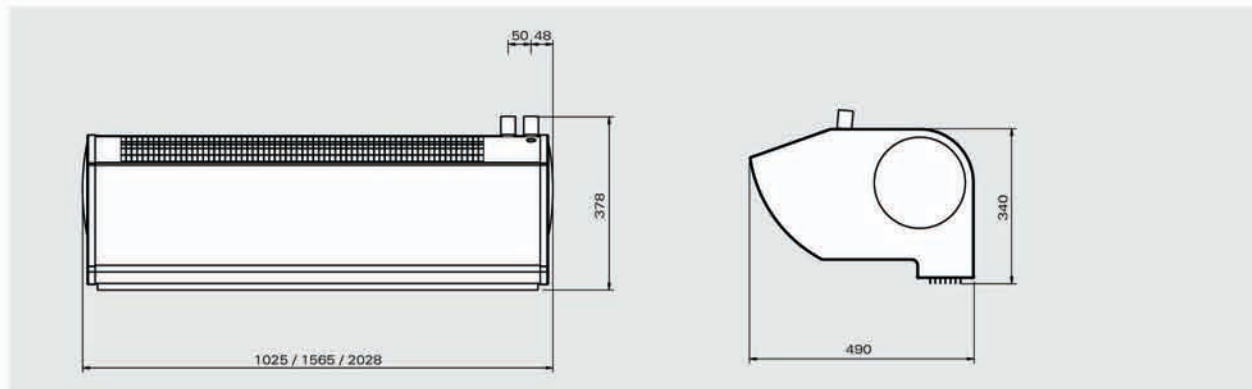
*1) Condiciones: 5 metros de distancia a la unidad. Factor direccional: 2. Área de absorción equivalente: 200 m².

*2) Δt = incremento de la temperatura derivado del paso del aire a la potencia calorífica máxima y con un caudal de aire bajo/alto.


*3) Potencia 2x9 kW (2x13A), alimentación separada.

Clase de protección AD300A/W (IP24), AD200E (IP21).

Dimensiones



Distribución y mantenimiento a cargo de:



ASSA ABLOY

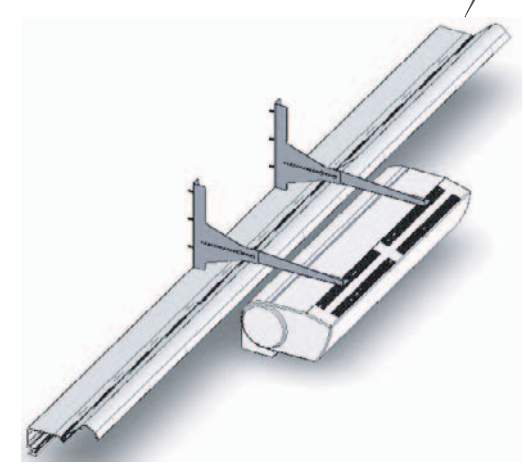
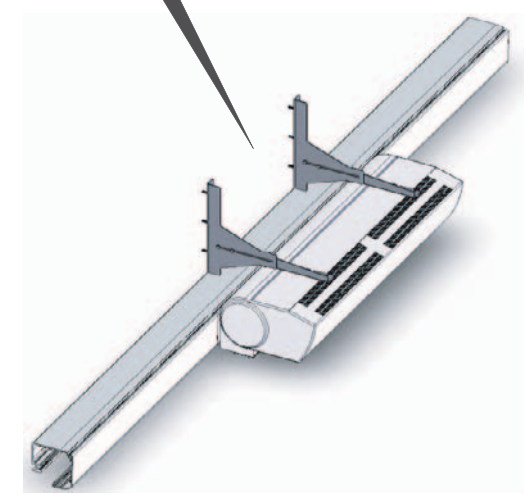
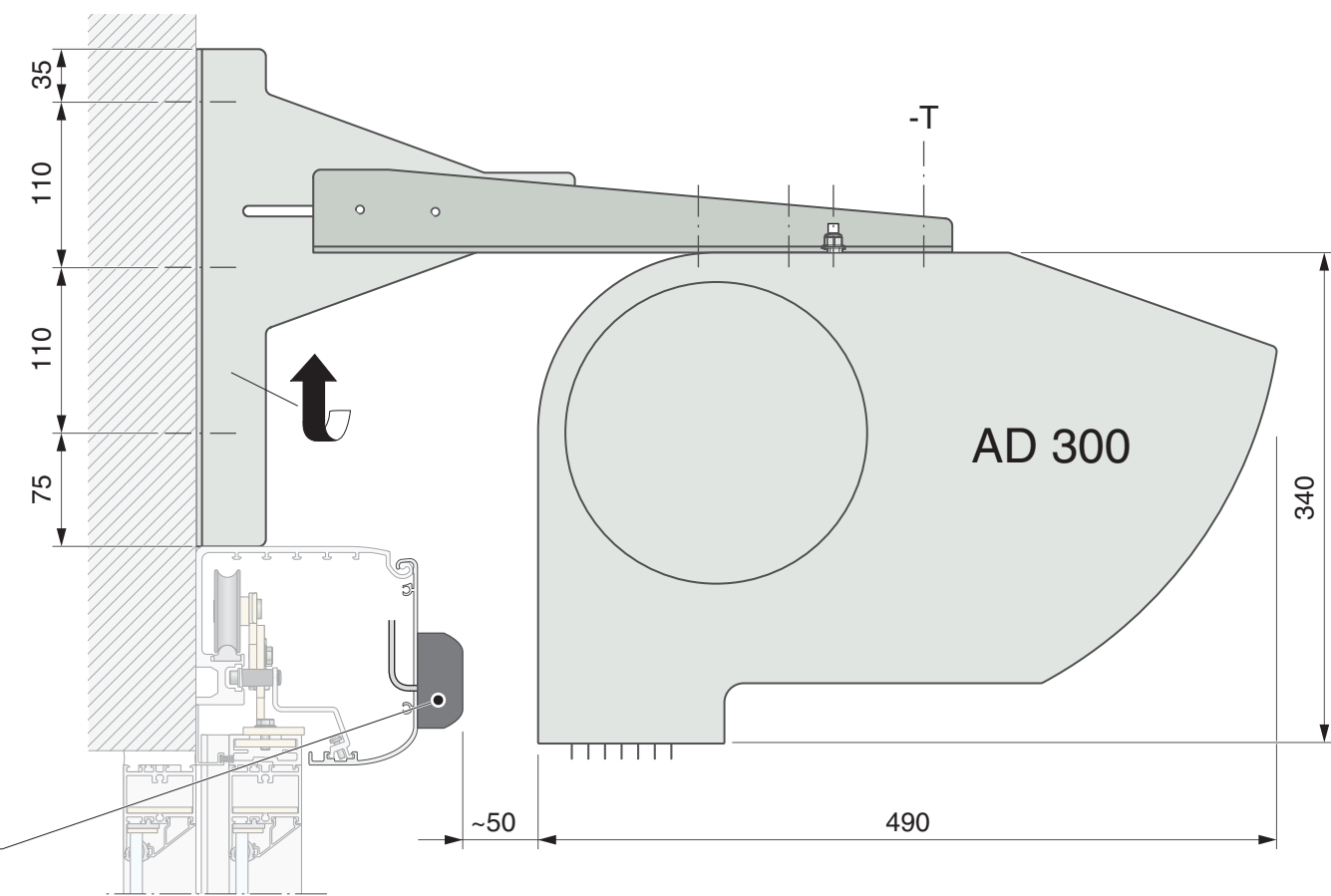
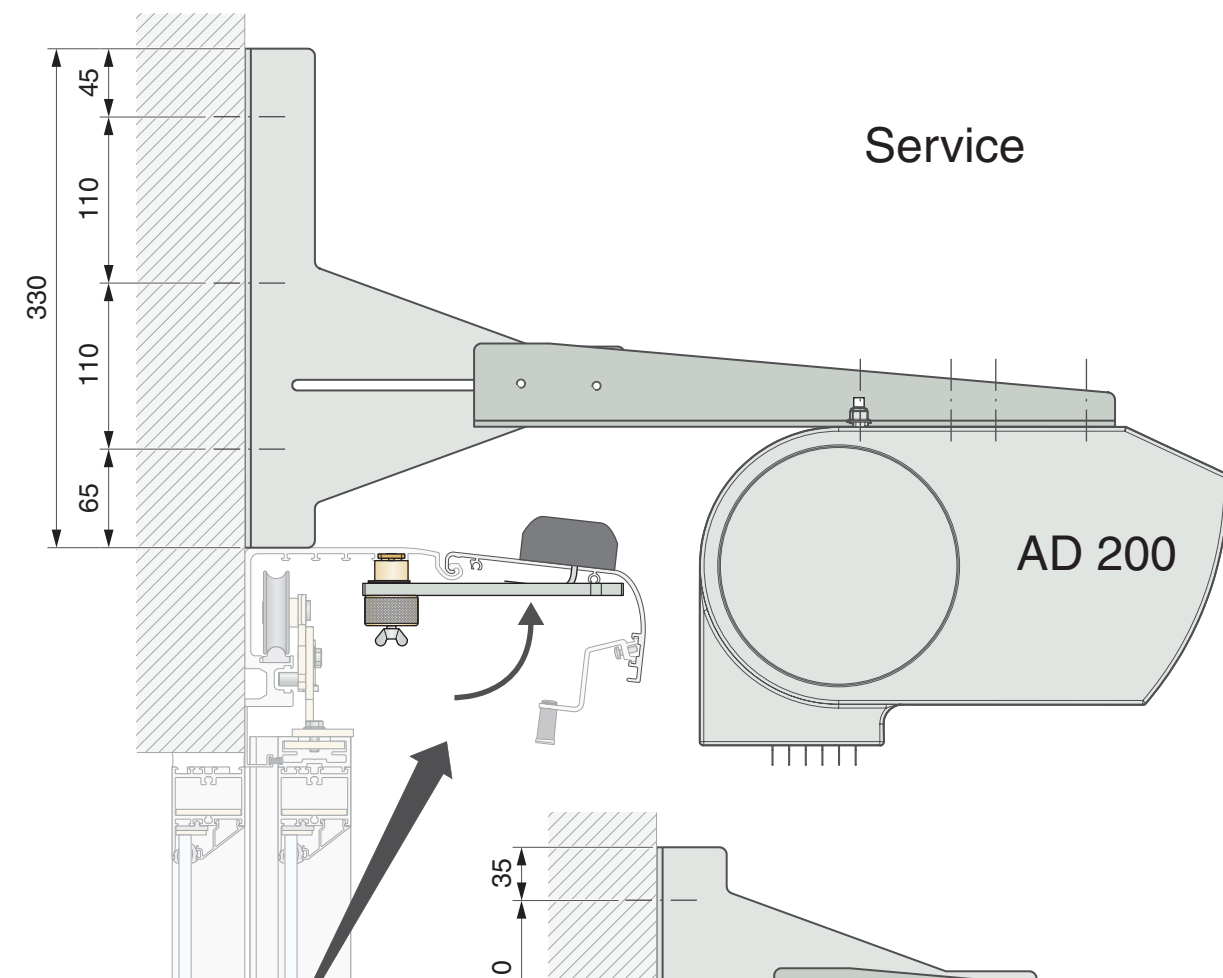
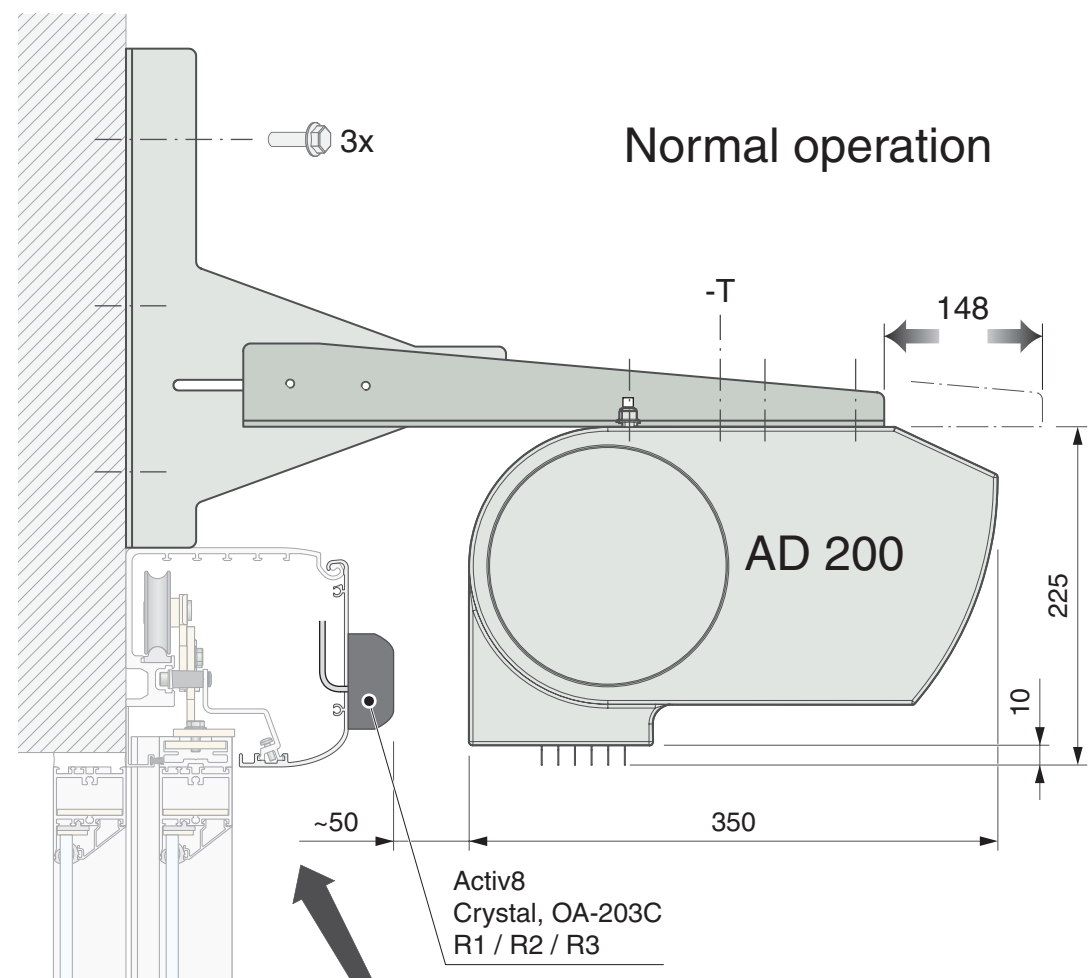
Besam Ibérica S.A., C/Reyes Católicos, 6.
 ES-28108 P.I. de Alcobendas (Madrid)
 Tel: +34 91 657 48 60, Fax: +34 91 661 43 80
 E-mail: informacion@besam.es • www.besam.com

ASSA ABLOY the global lider in door opening solutions

Montaje

Las cortinas de aire Thermozone AD 300 se pueden montar de forma permanente en la pared o el techo, utilizando barras de suspensión roscadas y el kit de suspensión o empotradas en el falso techo. La posición de montaje es en horizontal, con la salida de aire mirando hacia abajo. La distancia mínima desde la salida a los materiales inflamables es de 50 mm.

Para garantizar el rendimiento máximo, la unidad debe cubrir el hueco en toda su anchura e instalarse tan cerca del mismo como sea posible. Si es necesario se pueden instalar varias unidades seguidas, con el fin de crear una cortina de aire continua. En estos casos, las unidades deben colocarse lo más cerca posible unas de otras.



Activ8
Crystal, OA-203C
R1 / R2 / R3

Activ8
Crystal, OA-203C
R1 / R2 / R3

Note!
Water heated units to be mounted with flexible hoses by authorized plumber.
Electrical connection to be made by authorized electrician.

**Telescopic console
for
Air Curtain system
AD 200 / AD 300**



1

1003286

Unidades de Activación y Detectores de Presencia

Para Besam la seguridad en el uso de nuestros productos es fundamental y aunque todos los productos que usted adquiera incluyen unas medidas estándar de seguridad y de activación, le ofrecemos distintos dispositivos para que pueda tener un mayor nivel de seguridad adicional en caso de que lo considere necesario.

Besam R1 / R2: Unidad de activación por radar, versatilidad y funcionalidad

Besam Eye Tech: Unidad de detección de presencia, para batientes y giratorias

Besam SBK – 111: Unidad de Fococélula, seguridad para todas las puertas automáticas

Besam Hot Ron: Unidad de activación y detección combinada, todo en uno



Besam Unidad de Activación por Radar R1/R2

Un radar de calidad superior para todo tipo de puertas

Las unidades de activación por radar R1 y R2 de Besam incorporan la tecnología de radar más avanzada y la dilatada experiencia de Besam en productos de automatización de puertas. Estos radares son el resultado de un programa de desarrollo constante que se concentra en el uso continuo y una máxima vida útil. El radar R1 es un detector de dirección (unidireccional) que distingue activamente entre el tráfico que se aproxima y el tráfico que se aleja, activando un impulso de apertura sólo para el tráfico que se aproxima e impidiendo que se ponga en marcha el mecanismo de cierre de la puerta hasta que no se ha identificado el tráfico que ya ha cruzado la puerta. El radar R2 es un detector de movimiento (bidireccional) que activa un impulso de apertura cuando capta cualquier movimiento dentro de la zona de detección, sea cual sea la dirección del mismo.

Menos pérdidas energéticas

La ventaja de utilizar el radar R1 de detección de dirección es que permite cerrar la puerta más deprisa que los radares convencionales de detección de movimiento, que suelen tardar más tiempo. El tiempo en que se mantiene abierta la puerta se reduce considerablemente en comparación con los radares de detección de movimiento, lo que se traduce en una reducción significativa de las pérdidas de calor y energía.

Control preciso

Los radares R1/R2 de Besam funcionan en la banda K, con una frecuencia de 24 GHz, y están basados en el principio de Doppler, en virtud del cual registran y comparan la señal transmitida con la señal reflejada. La señal reflejada por un objeto que se aproxima se emite a una frecuencia distinta que cuando dicha señal es reflejada por un objeto que se aleja. El receptor detecta la diferencia de frecuencia y envía un impulso a la unidad de control del

mecanismo para que ésta abra la puerta.

Diseño

Las unidades de activación por radar compactas R1/R2 de Besam se componen de un módulo de radar, en el que van incorporados todos los elementos electrónicos, y una carcasa. Existen dos versiones, una para montaje en superficie y la otra para montaje integrado en el techo.

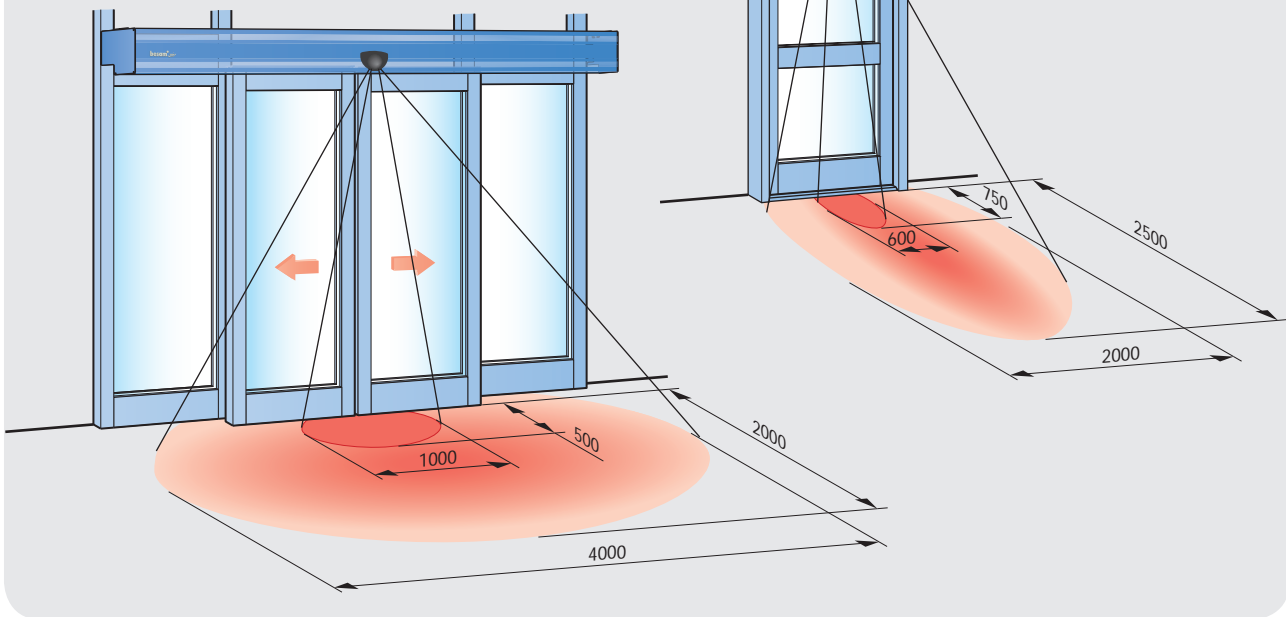
Fácil de instalar

Los radares R1/R2 de Besam son muy fáciles de instalar y, gracias a sus dimensiones compactas, armonizan perfectamente con los edificios circundantes. El radar puede combinarse favorablemente con cualquiera de los mecanismos de puertas automáticas de Besam, pero también con todos los demás tipos de mecanismos de puertas. Junto con los mecanismos de puertas de Besam, los radares R1/R2 proporcionan una solución fiable y elegante para la entrada.

Valores típicos de las zonas de detección máxima y mínima

Antena para detección para campo estrecho

Antena para detección para campo ancho



Datos Técnicos Besam R1/R2

Modelos

R1 Detección de dirección (unidireccional)

R2 Detección de movimiento (bidireccional)

Se puede seleccionar fácilmente una zona de detección ancha o estrecha modificando la antena según las necesidades de cada instalación.

Equipamiento estándar

- Radar acabado en carcasa negra, incluyendo antenas para detección de campo estrecho y ancho.

Accesorios y opciones

- Antena para zona estrecha, RAN
- Protección climática, RWP

- Accesorio para empotrar en falso techo RAB

Especificaciones técnicas

- Alimentación eléctrica: 10-26 V CC
- Consumo de energía: máx. < 2W
- Salida: Transistor NPN amperaje máximo 50 mA voltaje máximo 30 V CC caída de tensión máxima 1 V a 50 mA
- Frecuencia emitida: 24 GHz (banda K)
- Altura de instalación: máx. 3 m
- Ángulo de inclinación: de 0° a 90° en sentido vertical, de 30° a la

derecha a 30° a la izquierda, en sentido horizontal

- Zona de detección (típica):
ancha 4 m (A) x 2 m (F)
estrecha 2 m (A) x 2,5 m (F)
- Temperatura ambiente: -20° a +55°C
- Grado de protección: IP54
- Peso: 0,215 kg
- Material de la carcasa: ABS
- Dimensiones (mm):
120 (Ancho) x 80 (Alto) x 50 (Fondo)
- Conforme a la regulaciones R&TTE 1999/5/EC; EMC 2004/108/EC

Besam Ibérica S.A., Sepúlveda 7A, 28108 Alcobendas (Madrid)

Tel: +34 91 657 48 60 Fax: +34 91 661 43 80

informacion@besam.es • www.besam.com



Besam Unidad de Detección de Presencia Eye-Tech

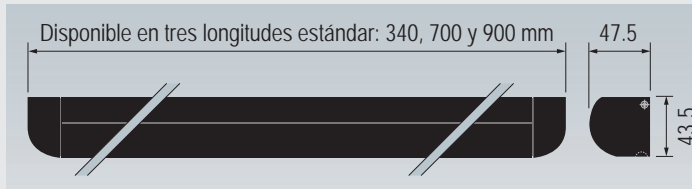
Alto nivel de seguridad para puertas batientes y giratorias con el nuevo sistema detector de presencia por infrarrojos

- Un sistema maestro/esclavo que ofrece la máxima flexibilidad para agregar los módulos que permita la anchura de la puerta.
- Además de dar seguridad a la anchura de la puerta, también hace que el canto agudo de la hoja sea seguro.
- Totalmente insensible a las variaciones de color y a la reflectancia del suelo.
- Velocidad de detección dos veces más rápida que la del mejor producto en el mercado: ¡La puerta se detiene dos veces más rápido!
- Sistema a prueba de vandalismo: si se bloquea el Eye-Tech, el sistema pone la puerta en modo de seguridad.
- Nuevo diseño futurista, con tapa frontal negra que oculta completamente los componentes electrónicos.
- Muy fácil de instalar y de ajustar, gracias a los módulos insertables (maestros y esclavos) y a la tapa frontal delantera.
- La instalación en la parte superior de la hoja proporciona seguridad en toda la altura de la puerta, con una pequeña zona muerta, impidiendo así cualquier riesgo de que se dañe el sistema Eye-Tech o la propia puerta al pasar carros, camillas, etc.
- Acabado: negro.

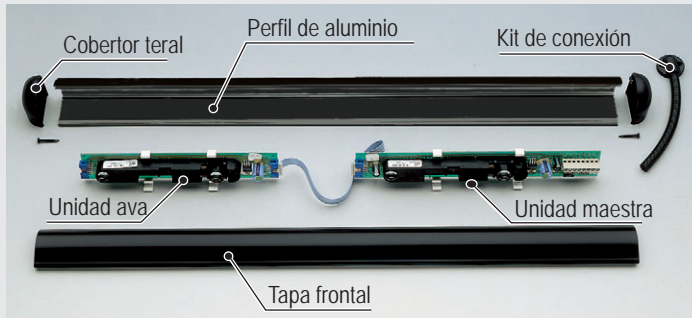


Sensor de seguridad de gran rendimiento que se coloca sobre la hoja de la puerta; proporciona una seguridad perfecta de personas y mercancías, en cualquier momento y cualquiera que sea la posición de la puerta.

Dimensiones



Descripción del producto



Datos Técnicos Besam Eye-Tech

Especificaciones técnicas

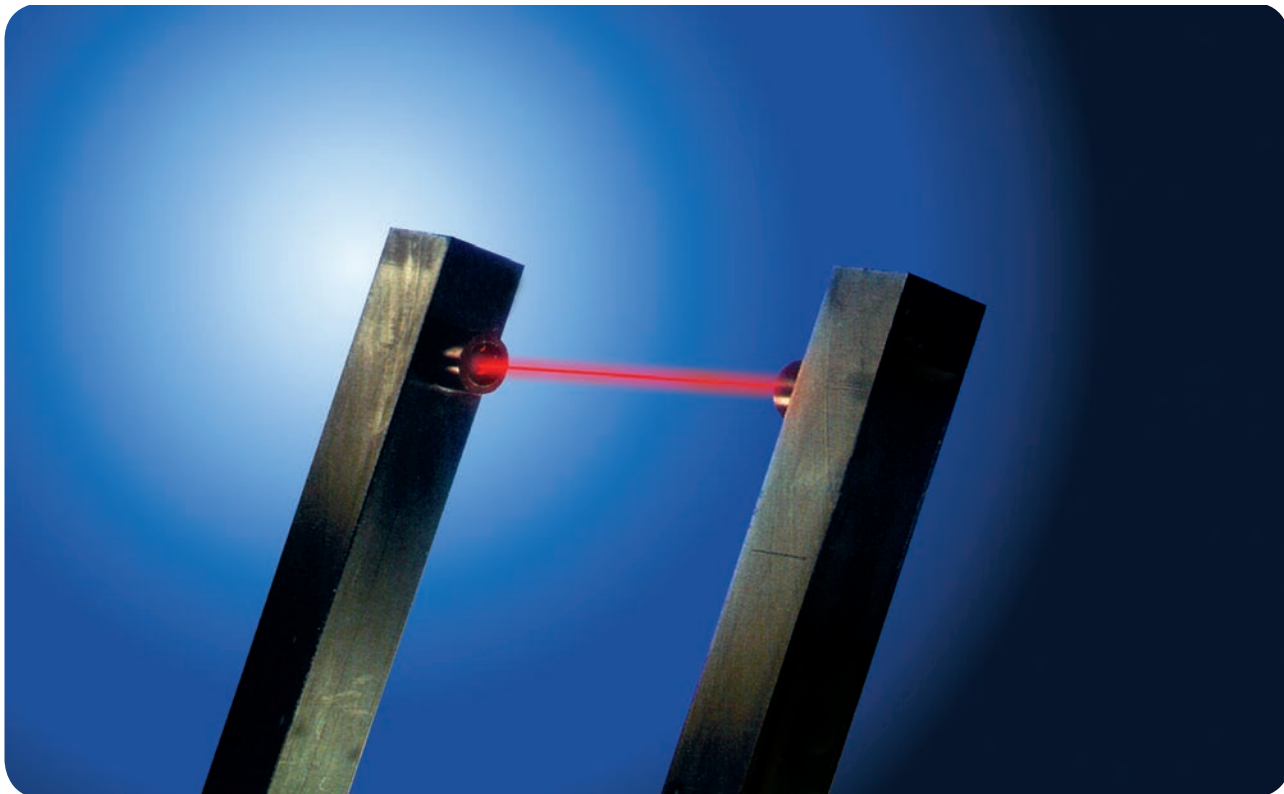
- Tecnología: infrarrojos activos
- Rango de detección: 0,7 m a 2,5 m
- Ángulo de inclinación de los módulos: 0°, 5°, 10°, 15°, 20°, 25°
- Diámetro del punto infrarrojo a una altura de 2 m: 0,13 m
- Modalidad de detección: presencia (y movimiento)
- Tiempo de respuesta: < 50 ms
- Tensión de alimentación:
 - salida de relé 12 - 24V CA/CC $\pm 10\%$
- Consumo eléctrico: 60 - 140 mA
- Salida estándar: relé con contacto de conmutación
 - valores nominales de relé (tensión máxima) 60 V CC / 125 V CA
 - valores nominales de relé (amperaje máximo) 1 A (resistivo)
 - potencia máxima de conmutación 30 W (CC) / 60 VA (CA)
- Tiempo de retención de salida: 0,1 s a 4,5 s (ajustable)
- Ajustes:
 - rango de detección (por ajuste del ángulo y de la distancia de detección)
 - tiempo mantenido de activación (por potenciómetro)
 - selección normal/antienmascaramiento (mediante jumper)
 - selección de salida del relé NO / NC (mediante jumper)
- Intervalo de temperaturas: -20°C a +50°C
- Inmunidad: interferencias eléctricas y de frecuencias de radio
- Dimensiones: 340, 700, 900 mm (Ancho) x 43,5 mm (Alto) x 47,5 mm (Fondo)
- Material: aluminio, ABS y Plexiglás
- Acabado: negro
- Grado de protección: IP52



Besam Ibérica, S.A., C/ Reyes Católicos 6, Pol. Ind. de Alcobendas, 28108 Alcobendas (Madrid)

Tel: +34 91 657 48 60 Fax: +34 91 661 43 80

informacion@besam.es • www.besam.com



Besam Unidad de Fotocélula SBK-111

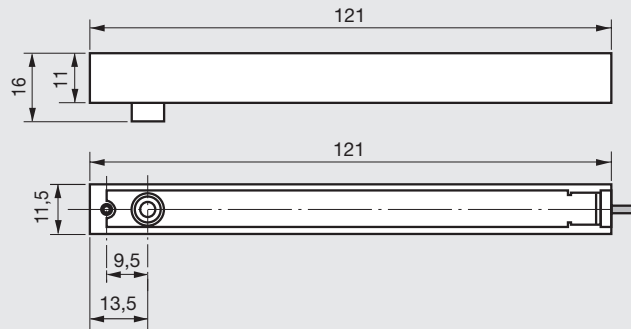
Seguridad para todas las puertas automáticas

- Barrera infrarroja compuesta por un emisor y un receptor con cabezas rectangulares y amplificación integral.
- Cumple con los requisitos de la nueva norma CEN y de "arrêté ministériel" francés en materia de puertas automáticas, por lo que es adecuada para montar en todas las puertas existentes de conformidad con estas normativas.
- Cabezas de pequeño tamaño, fáciles de montar y de instalar en la mayoría de las secciones y que no requieren ajustes.
- Puede montarse muy cerca del suelo (20 cm), tiene una amplia cobertura (hasta 5 m) y puede estar ligeramente desalineada.
- Protegida contra conexiones erróneas momentáneas e inmunizada contra perturbaciones de la luz circundante (luz solar o artificial).
- Ventajosos accesorios: una tapa delantera negra para el montaje de la unidad Sbk-111 por la parte frontal de la sección (en caso de no existir apertura en la parte posterior) y otro para el montaje en superficie.

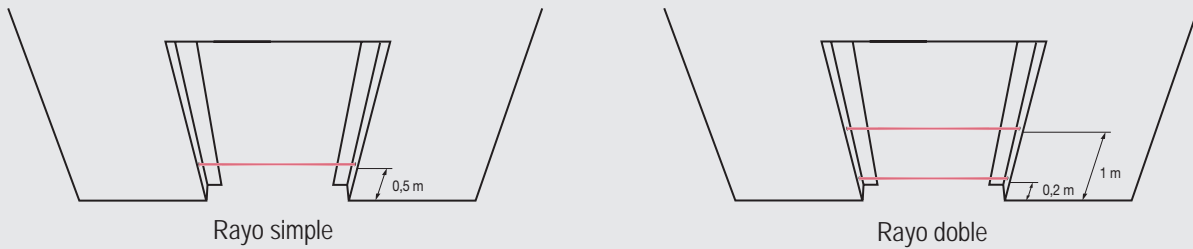
Descripción del producto



Dimensiones



Campos de detección



Datos Técnicos Besam SBK-111

Accesorios y opciones

- Kit de montaje raso para instalación en perfiles de marco.
- Kit de montaje superficial para instalación en perfiles, paredes o rieles.

Especificaciones técnicas

- Tecnología: infrarrojos activos
- Altura de montaje: mínimo 0,2 m sobre el suelo
- Distancia entre rayos: mín. 0,2 m (rayos cruzados)
 - intervalo mínimo 0,3 m
 - intervalo máximo 5 m
- Ángulo de semiapertura del rayo: 8°

- Modalidad de detección:
 - presencia (interrupción del rayo)
- Tiempo de respuesta: < 6 ms
- Tensión de alimentación: de 12 a 24 V CC -5% / +20%
- Consumo eléctrico:
 - emisor < 30 mA
 - receptor < 10 mA
- Salida: transistor colector abierto (NPN o PNP)
 - voltaje máximo 30 V CC
 - amperaje máximo 20 mA
 - caída de tensión máxima 2 V por debajo de 20 mA
- Intervalo de temperaturas:
 - 20 °C a + 55 °C

- Inmunidad:
 - luz solar 75000 Lux
 - lámpara incandescente 25000 Lux por debajo de un ángulo de 8°
- Dimensiones (mm): 121 (Alto) x 11,5 (Ancho) x 11 (Fondo)
- Material: ABS
- Color de la caja: negro
- Longitud de cable: 6 m

Besam Ibérica S.A., Sepúlveda 7A, 28108 Alcobendas (Madrid)

Tel: +34 91 657 48 60 Fax: +34 91 661 43 80

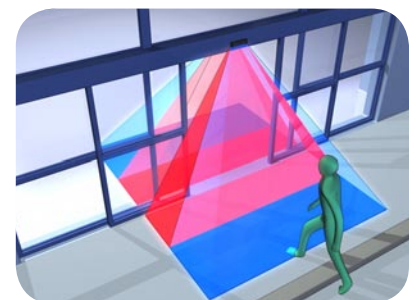
informacion@besam.es • www.besam.com



Activación de Puerta y Sensor de Seguridad Besam HR100-2

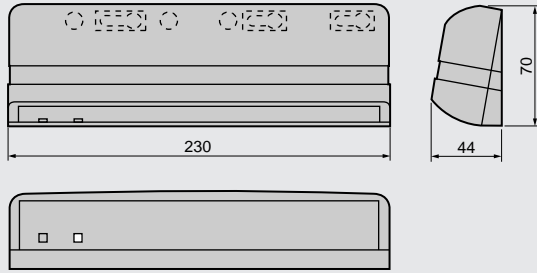
Detección de Movimiento y Presencia de Largo Alcance

- Detección de aproximación de largo alcance (1,8 m - 2,0 m desde la puerta, a una altura de instalación de 2,2 m).
- Las 3 filas interiores tienen ajustes de temporizador de presencia de 2, 15, 60 segundos e infinito (∞) para ofrecer el máximo nivel de seguridad posible en el frente de la puerta.
- El temporizador de presencia para las 2 filas exteriores puede ajustarse de forma independiente a 2 o 15 segundos.
- El ángulo de las 3 filas interiores y de las 2 filas exteriores puede ajustarse por separado mediante palancas de ajuste de ángulo independientes.
- Las 3 filas interiores de detectores de presencia pueden enfocarse directamente en el frente de la puerta para garantizar la seguridad, al mismo tiempo que las 2 filas exteriores pueden enfocarse en un punto lejano a la puerta para garantizar una detección oportuna de carros de compra y gente que se mueve rápidamente.
- Modo Nieve y modo Normal para evitar problemas de funcionamiento causados por influencias ambientales tales como nieve que cae o insectos que vuelan.
- La profundidad y la anchura de detección puede ajustarse de forma fácil y precisa.
- 4 ajustes de frecuencia para evitar interferencias cruzadas entre sensores cercanos.
- Funcionamiento con 12-24 V CA/CC; relé común en forma de C.



Un sensor ideal para supermercados, aeropuertos, etc., ya que ofrece una detección oportuna de peatones que se mueven rápidamente.

Dimensiones

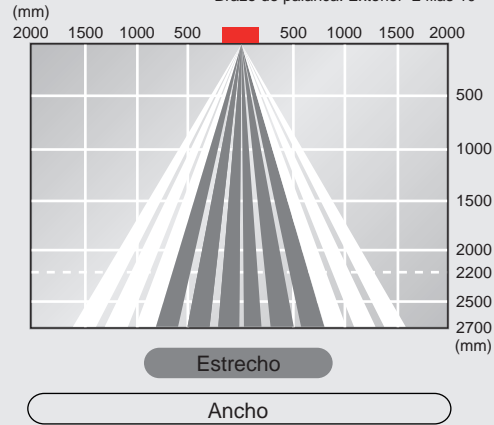


Vista frontal

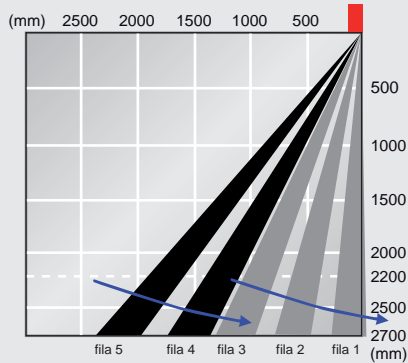
Altura 2700 mm

Brazo de palanca: Interior 3 filas 0°

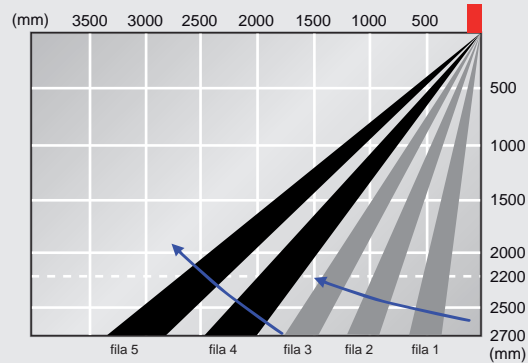
Brazo de palanca: Exterior 2 filas 10°



Vista lateral (mín.)



Vista lateral (máx.)



Las 4 filas exteriores pueden borrarse de una en una mediante interruptores DIP.
Se puede ajustar el ángulo de las 2 filas exteriores y las tres filas interiores por separado mediante palancas mecánicas.

Datos Técnicos Besam HR100-2

Especificaciones técnicas

- Método de detección:
 - Detección infrarroja activa (no monitorizada)
- Altura de instalación: máx. 2700 mm
- Ajustes de patrón:
 - mín. a máx. en 5 posiciones (Brazo de palanca : 2 filas exteriores 10° / 3 filas interiores 8°)
 - Profundidad de patrón de 1 a 5 filas (interruptores DIP)
- Temporizador de presencia:
 - 2, 15, 60 seg. y ∞ (3 filas interiores)
 - 2, 15 seg. (2 filas exteriores)
- Alimentación:
 - 12 a 24 V CA o CC ±10%
- Consumo:
 - CA: 12 V - 1,7 VA / 24 V - 2,1 VA
 - CC: 12 V - 110 mA / 24 V - 60 mA
- Contacto de salida:
 - Contacto de relé: CC 50 V - 0,1 A (carga de resistencia)
 - El relé funciona de acuerdo con el concepto "a prueba de fallos".
- Tiempo de retención de salida:
 - Aprox. 0,5 seg.
- Indicación:
 - Encendido: Verde = ON
 - Detectando: Rojo = ON
 - Detectando puerta: Naranja = ON
- Margen de temperaturas:
 - -20°C a +60°C
- Peso: Aprox. 250 g
- Color: Negro
- Accesorios (estándar):
 - Cable de conexión
 - Plantilla de montaje
 - Tornillos de montaje
 - Instrucciones de instalación
- Accesorios (opcionales):
 - Soporte para techo
 - Cubierta para la intemperie
- Inmunidad:
 - Compatibilidad electromagnética (EMC) según 89/336/EEC

Besam Ibérica S.A., Sepúlveda 7A, 28108 Alcobendas (Madrid)

Tel: +34 91 657 48 60 Fax: +34 91 661 43 80

informacion@besam.es • www.besam.com

Besam Service: un servicio técnico excelente

En Besam no solo pensamos en la instalación de puertas automáticas, si no que nuestro concepto de Servicio Integral incluye el Servicio Post-Venta. De hecho, el servicio técnico es uno de nuestros pilares ya que somos pioneros en este sentido. Tenemos la capacidad de dar servicio a cualquier puerta, de cualquier fabricante, en cualquier lugar, con eficacia y en el menor tiempo posible.

Disponemos de un equipo de técnicos cualificados y un sistema innovador, el sistema “**Field Vision**” de gestión de incidencias a través de PDA. Con esta herramienta solo necesita realizar una llamada a nuestro Call Center, del resto nos encargamos nosotros ya que con este sistema dispondremos de información fundamental de su puerta como la ubicación, historial de incidencias, etc, así como tener el stock de piezas de repuesto adecuado en el momento oportuno. Solo le pediremos su firma y una vez realizada la intervención instantáneamente recibirá en su correo electrónico un parte del trabajo realizado. Para nosotros es fundamental que su puerta se encuentre arreglada en el menor tiempo posible.

Contratos de Mantenimiento

En el afán de proteger su inversión y reducir al máximo la posibilidad de averías Besam le ofrece tres tipos de contratos de mantenimiento:

Mantenimiento Preventivo:

4 revisiones periódicas al año para chequear los puntos vitales de la puerta. Se incluye la mano de obra y desplazamiento necesario para realizarlas. Junto con este servicio, se ofrece además un descuento del 15% en todas las piezas que eventualmente hubiera que sustituir.

Precios especiales en mano de obra y desplazamiento para cualquier otro servicio adicional a realizar fuera de las visitas de mantenimiento.

Mantenimiento preventivo + correctivo sin piezas:

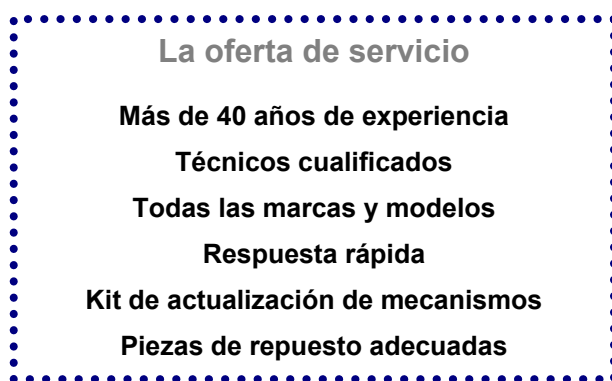
Además de las prestaciones mencionadas en el servicio preventivo, se incluyen los gastos de mano de obra y desplazamiento ocasionados por todas aquellas visitas extra necesarias. Así mismo existe un descuento especial del 15% en todas las piezas que hubiera que sustituir.

Mantenimiento Preventivo + Correctivo

Además de las prestaciones mencionadas en el servicio preventivo, Besam se hace cargo de eliminar cualquier incidencia que se produzca en el equipo contratado, incluyendo mano de obra, desplazamiento y el coste de las piezas de repuesto que hubiera que sustituir. Tan sólo quedan excluidas las actualizaciones o sustituciones del mecanismo.

Beneficios del contrato de mantenimiento

- Ahorro al prevenir y detectar posibles averías antes de que se produzcan
- Evitar trastornos innecesarios
- Alargar la vida útil de sus equipos
- Prioridad y rapidez a la hora de realizar una intervención
- Previsión anual controlada del gasto.



CALL CENTER

Un número único de teléfono dedicado en exclusiva a la recepción de llamadas de averías y atendido por personal cualificado que recoge su llamada e identifica la puerta y el problema, proporcionando una primera asistencia telefónica para su inmediata resolución y a distancia. Si no existiera esa posibilidad, nuestro personal planificará la intervención. Su llamada queda además registrada en nuestros sistemas, donde se mantiene todo el historial individualizado de cada puerta desde el momento de la instalación. De esta forma podemos brindarle asistencia personalizada, rapidez en la gestión y cualquier tipo de detalle o informe de sus puertas en cualquier momento que fuera preciso.

902 11 96 14

Información de Contacto

Delegaciones

ZONA ANDALUCÍA

Parque Tecnológico de la Cartuja
C/Américo Vespucio, 5-1
Edificio Cartuja
41092 Sevilla, España
+34 95 492 40 00
+34 95 492 40 12
informacion@besam.com

ZONA CENTRO

C/ Sepúlveda 7A
Polígono Industrial de Alcobendas
28108 Alcobendas (Madrid), España
+34 91 657 48 60
+34 91 661 43 80
informacion@besam.com

ZONAS LIBRES

C/ Sepúlveda 7A
Polígono Industrial de Alcobendas
28108 Alcobendas (Madrid), España
+34 91 657 48 60
+34 91 661 43 80
informacion@besam.com

ZONA CATALUÑA Y BALEARES

Edificio Vanguard
C/ Santa Eulalia 240, 4º, 4ª Izda
08902 L'Hospitalet de Llobregat
(Barcelona) España
+34 93 298 03 23
+34 93 298 03 28
informacion@besam.com

ZONA LEVANTE, MURCIA Y ALBACETE

Edificio Sorolla Center
Avda. de Las Cortes Valencianas, 58
Oficina 1005
46015 Valencia, España
+34 96 329 23 62
+34 96 329 23 72
informacion@besam.com

ZONA PORTUGAL

eite, Rua Duarte L
2820-220 Charneca da Caparica
Portugal
+351 212 969 290
+351 212 974 132
apoiocliente@besam.com

Página Web

En la página www.besam.es usted encontrará toda la información relativa a Besam y podrá, en la zona de "Descargas" obtener planos en pdf y dwg de todos nuestros productos, así como las fichas de producto y memorias para prescripción.

www.besam.es



ENTRANCE SOLUTIONS

besam

ASSA ABLOY

www.assaabloy.com

Besam is a part of ASSA ABLOY.

ASSA ABLOY is the global leader in door opening solutions, dedicated to satisfying end user needs for security, safety and convenience.