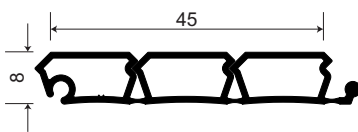


Guía de elaboración RAUVOLET *Interieur* E23/E4/SE16

1. Perfiles de persiana

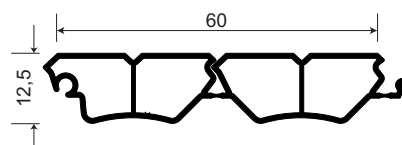
1.1 Ancho/grosor de las lamas

Sistema 8 mm

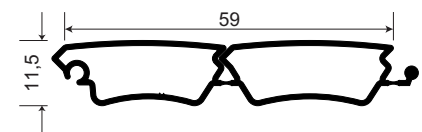


E 23

Sistema 12 mm



E 4

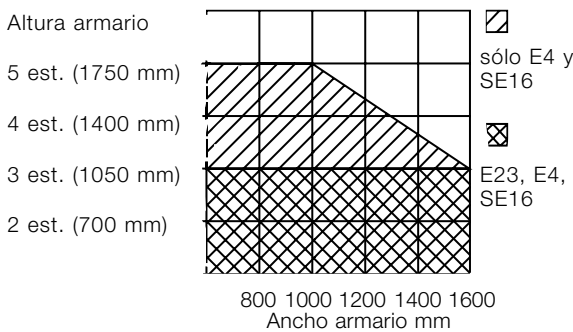


SE 16

1.2 Dimensiones recomendadas

Los diagramas siguientes son válidos para armarios de una puerta; para armarios de 2 puertas se aplicará el doble de las anchuras indicadas.

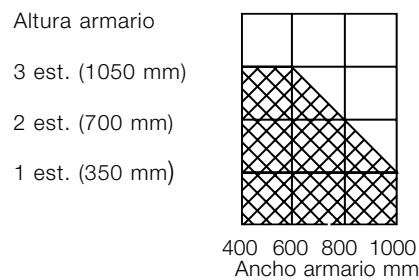
Apertura horizontal



(est. = alturas archivadores)

Apertura vertical

- con freno (de fricción) vertical integrado en el patín (Art.-Nr. 779680; sólo E23). Fuerza de frenado ajustable mediante tornillo regulador

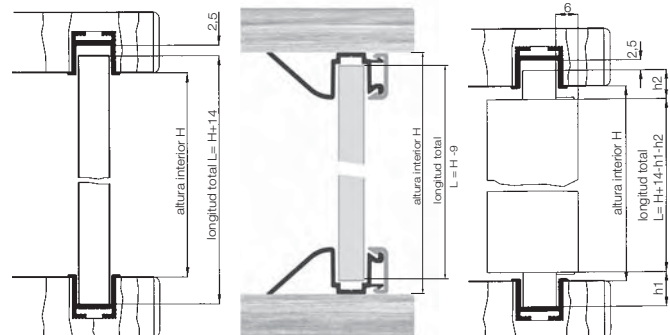


- RAUVOLET C3, C6 + CB se entregan con una descripción de montaje específica.

1.3 Cálculo de los largos de los perfiles

Patines Art.	Lama	h1	h2
779660	E23	11	11
779670	E4, SE16	12,5	10
779680 (freno vertical)	E23	10,5	10,5

Los perfiles se cortan normalmente con una sierra circular (hoja de sierra: HSS Ø 275 x 2; Z 220 forma BW; paso = T4; pulimentada para metales Ne).

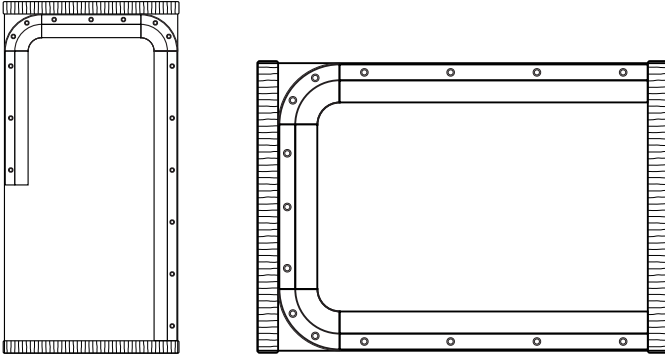


Lama

Tirador

1.3.1 Encajado 8 mm/12 mm (véase punto 4.3)

1.3.2 Sistema superpuesto 8 mm



vertical

horizontal

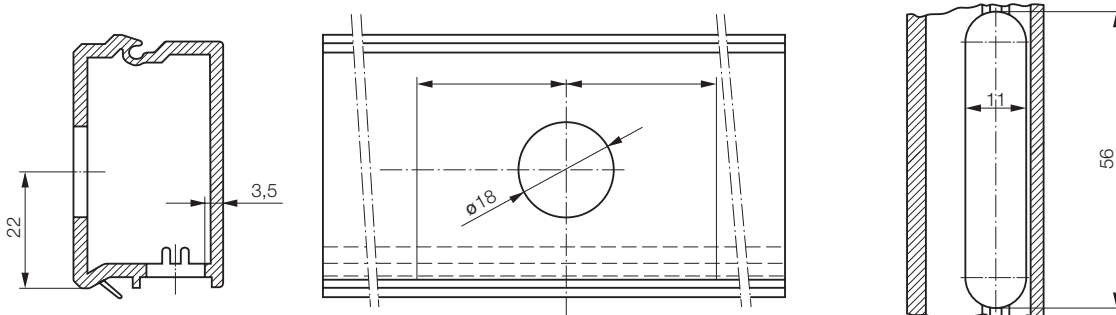
Para otras variantes de guiado, véase la Descripción del Sistema correspondiente y/o la Guía de Elaboración.

1.3.3 Interieur C3-Vertical, véase descripción de montaje por separado

2. Fijación de las esteras de persiana

Después de haber encajado los perfiles, conviene fijar las esteras de persiana por el dorso con una cinta adhesiva textil Art. 779390 para evitar cualquier desplazamiento de las lamas durante el montaje. Para lamas de hasta 800 mm de largo se recomienda utilizar dos cintas adhesivas, para lamas más largas 3 cintas. Pegar las cintas adhesivas, estando las lamas apretadas sin juego alguno, a una distancia de 50-100 mm del borde exterior de la lama.

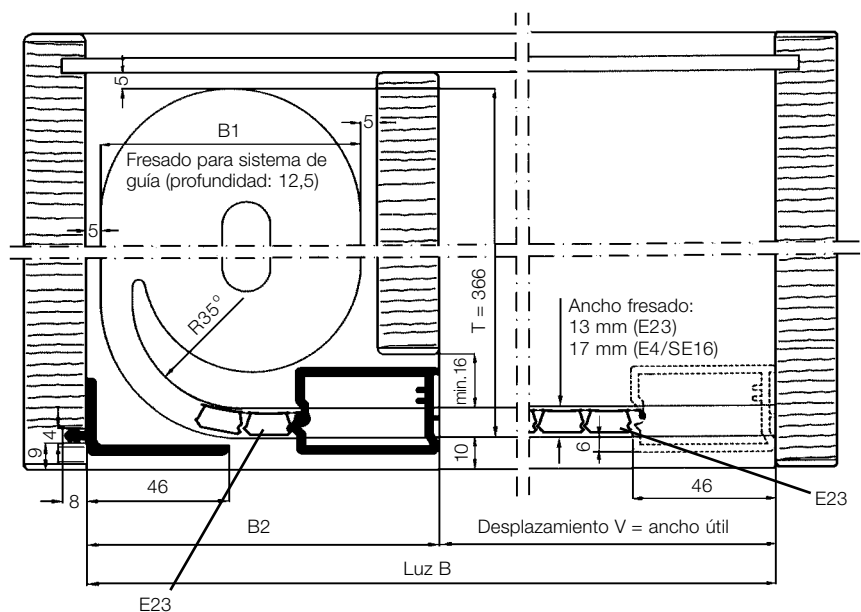
3. Confección del listón para cerradura Art. 779790



4. Situación de montaje

A continuación se muestran las diferentes situaciones de montaje para armarios de apertura horizontal. Para sistemas verticales valen las mismas medidas, sólo que entonces el montaje se realiza girando el dibujo 90°.

(todas las medidas en mm, espesor del tablero 19 mm) *medidas del fresado



4.1 Montaje del caracol-guía

Para determinar el caracol-guía, se aplicará el cálculo siguiente:

- A. Partiendo del ancho interior del armario B y después de escoger la lama (apartado 1), se selecciona en la Tabla 1 el caracol-guía apropiado.

Ejemplo:

- ancho interior armario: 1162 mm
- lama escogida: E23
- de 1.1.: ancho E23 = 45 mm; Sistema 8 mm
- de Tabla 1: caracol-guía Art. 779750 con $B_{\text{máx.}} = 1454 \text{ mm} (>1162 \text{ mm})$

- B. El ancho necesario de la estera de persiana resulta del ancho interior B menos 46 mm (ancho del tirador). Para obtener la cantidad necesaria de lamas, hay que redondear el resultado a un múltiplo del ancho de la lama escogida.

Ejemplo:

- $1162 \text{ mm} - 46 \text{ mm} = 1116 \text{ mm}$
- $1116 \text{ mm} \div 45 \text{ mm}$ (ancho lama) = 24,8 unidades
- escogidas 25 lamas E23

- C. Comprobación de la capacidad del caracol-guía:

El ancho de la estera de persiana incluido tirador (46 mm) menos B2 no debe ser mayor que $V_{(\text{máx.})}$. Si el valor obtenido es superior a $V_{(\text{máx.})}$, hay que seleccionar un caracol-guía mayor o bien aumentar B2.

Ejemplo:

- 25 (lamas) x 45 mm (ancho lama) = 1125 mm (ancho de la estera)
- 1125 mm (ancho de la estera) + 46 mm (ancho tirador) = 1171 mm (ancho de la persiana)
- 1171 mm (ancho de persiana) - 134 mm (B2, de Tabla 1) = 1037 mm
- Capacidad máx. del caracol-guía escogido $V_{(\text{máx.})} = 1320 \text{ mm}$ (Tabla 1)
- $V_{\text{máx.}} = 1320 \text{ mm} > 1037 \text{ mm}$
- Selección del caracol-guía o.k.

Sistema	Lamas	Luz B (una puerta) max. [mm]	Caracol-guía		T [mm]	B1 [mm]	B2 [mm]	V(max.) [mm]
			Art.-Nº					
8 mm	E23	754	779730	2-gängig	366	65	94	660
8 mm	E23	1454	779750	4-gängig	366	105	134	1320
8 mm	E23	1804	779770	5-gängig	366	155	144	1660
12 mm	E4/SE16	754	779740	2-gängig	366	65	94	660
12 mm	E4/SE16	1454	779760	4-gängig	366	105	134	1320
12 mm	E4/SE16	1795	779780	5-gängig	366	126	155	1640

Tabla 1

4.2 Montaje para guiado en el fondo

Las medidas de montaje son análogas a lo indicado arriba, pero sin caracol-guía. Utilización de esquinas de 90° ($R_i = 35 \text{ mm}$) en combinación con rieles-guía rectos.

Opciones de montaje:

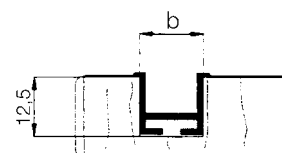
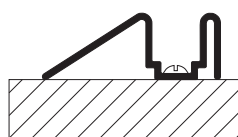
- A. Guiado delante del fondo
- B. Guiado detrás del fondo
- C. Guiado entre fondo y panel adicional .

Para evitar el contacto entre la estera de persiana y la pared lateral, conviene respetar una distancia mínima de 5 mm entre borde del fresado y pared lateral o panel intermedio. Respecto al borde del frontal del casco, la distancia no debería ser inferior a 10 mm.

4.3 Fresado para riel-guía

El fresado es un poco más profundo que el riel-guía para acoger restos de vituras y exceso de cola.

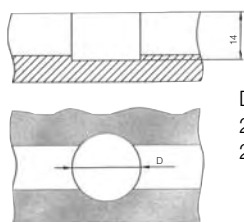
Sistema	b	Riel-guía Art. N°	Esquinas90°
8 mm - encajado	13 mm	779370	779690
12 mm - encajado	17 mm	779380	779700
8 mm - superpuesto	-	779450	779950



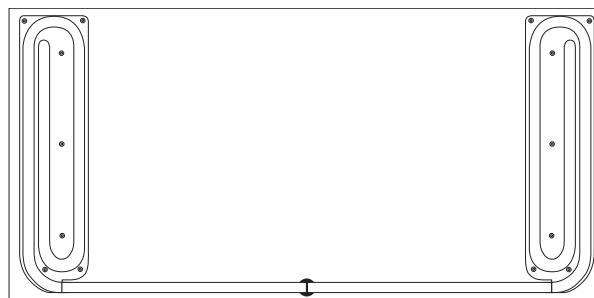
4.4 Tope central

Los topes centrales deben disponerse de forma centrada en armarios de 2 puertas de apertura horizontal de la siguiente manera:

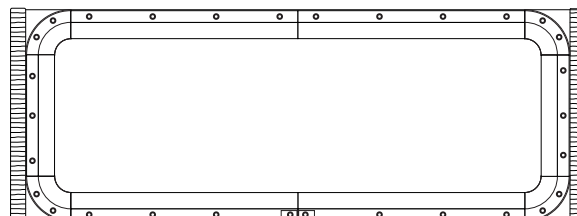
Sistema encajado



Diámetro taladrado D:
20 mm para Sistema 8 mm
25 mm para Sistema 12 mm



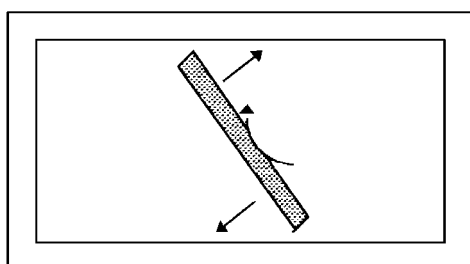
Sistema superpuesto



5. Montaje

5.1 Introducción de la persiana

La introducción de la persiana se realiza deformando el mueble en la zona central según el esquema siguiente con ayuda de un listón unos 10 mm más largo que la altura interior.



En armarios verticales, el montaje es análogo, pero girado 90°.

5.2 Encaje de los rieles-guía

Recomendamos pegar los rieles-guía con cola blanca para que queden perfectamente fijados.

6. Mantenimiento y cuidado

Con un uso normal del armario, la persiana prácticamente no necesita mantenimiento. Sólo hay que eliminar de vez en cuando la suciedad que haya podido depositarse en los rieles-guía y, en caso necesario, aplicar un spray lubricante para que la persiana conserve su deslizamiento suave y silencioso.

Para el cuidado de las superficies de la persiana pueden utilizarse productos de limpieza usuales que no sean abrasivos y no contengan disolventes agresivos.

7. Pintado

Todos los perfiles disponibles desde el almacén estándar (PVC) pueden ser pintados por el cliente, pudiéndose utilizar pinturas acrílicas o de poliuretano. Sin embargo, hay que aclarar previamente con el fabricante si estas pinturas son apropiadas para la finalidad prevista y cuál es el tratamiento previo eventualmente necesario.

8. Advertencias

Las indicaciones en este folleto técnico sobre montaje y funcionamiento del sistema de persiana se refieren a las aplicaciones estándar, basadas en componentes del sistema REHAU. Por ello, para garantizar una seguridad de funcionamiento absoluta, recomendamos que realicen las pruebas oportunas, eventualmente también de larga duración, para comprobar la idoneidad de su sistema específico de persiana y armario en la práctica.