



RAUSOLID

ENCIMERAS, LAVABOS, FREGADEROS Y PIEZAS MOLDEADAS DE MATERIAL
MINERAL ACRÍLICO

„DISEÑO PARA MUEBLE“ DE REHAU:

SOLUCIONES DE SISTEMA INNOVADORAS Y SENCILLAS

REHAU se ha establecido en la industria del mueble como líder en producción y suministro de soluciones a base de polímeros para los distintos campos de aplicación.

Bajo el lema “Diseño para muebles” REHAU desarrolla, produce y comercializa superficies funcionales y exigentes, así como sistemas cuyos componentes combinan a la perfección.



Como empresa innovadora y líder de mercado en el entero proceso de elaboración de cantos, REHAU fomenta de manera constante el desarrollo de la producción, del diseño y del proceso. Sólo de este modo REHAU puede ofrecer, por ejemplo, una gran diversidad de decorados y unicolores en conjunción con las colecciones de los productores internacionales de tableros. Además, la colección de canto RAUKANTEX cuenta con una cuantiosa colección de diseños de creación propia que, aportando un juego de contrastes, complementan de modo ideal ya sea superficies, cubiertas, laterales o frontales.

REHAU por aportar constantemente innovaciones en el campo del mueble con productos de alta calidad. Este sistema patentado y galardonado en varias ocasiones, contribuye decisivamente a la mejora de la acústica en las grandes oficinas.

A una elevada competencia en materia de diseño, REHAU une una línea armonizada de productos que abarca tanto cantos, persianas para armario como copetes. De este modo REHAU garantiza la perfecta conjunción de los materiales de todos los componentes y una estética absolutamente idéntica de todas las superficies; en resumen, la perfecta integración óptica de todo el conjunto.

La capacidad de cumplir con las máximas exigencias en materia de calidad y diseño se basa en la amplia competencia de REHAU en el campo de los materiales, procesos y superficies, fiel a su lema “Diseño para muebles”

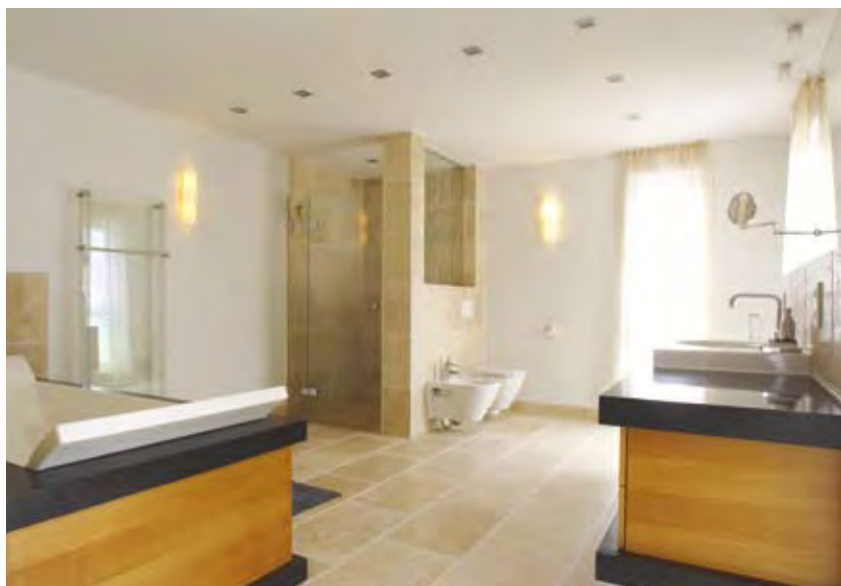
¡Déjese inspirar!



Con la línea de productos RAUVOLET, REHAU desarrolla y produce sistemas de persianas para armarios. Tanto si se trata de armarios de acero como de madera, en versión transparente o de color, ofrecemos todo tipo de soluciones, puesto que los deseos de nuestros clientes son el punto central de nuestro interés.

El desarrollo de las persianas fonoabsorbentes RAUVOLET acoustic-line da prueba del empeño de





Residencia privada, Mainz (ver también pág. 3)

El moderno material mineral acrílico

RAUSOLID de REHAU es óptimo para soluciones exigentes y a la medida, a la hora de diseñar cocinas, baños e interiores de alto nivel. El programa comprende un sistema completo con planchas macizas, encimeras, accesorios de elaboración y piezas moldeadas.

RAUSOLID es un material mineral macizo, íntegramente coloreado, compuesto, en una tercera parte, de resina acrílica, y en dos terceras partes de hidróxido de aluminio con pigmentos de color. Las propiedades positivas de los diferentes componentes convergen en un material de gran versatilidad, con un aspecto similar a la piedra, una temperatura agradable al tacto y excelentes propiedades de elaboración.



RAUSOLID

ÍNDICE

	Página
Propiedades del material	6
Elaboración	6
Planchas macizas	8
Cantos	9
Encimeras	10
Placas de espuma de poliuretano	11
Fregaderos-escurridores Aquasino	12
Pilas Aquasino	18
Lavabos Aquafonte	20
Lavabos moldeados por colada	22
Logística y embalaje	26
Diseño para muebles	27



T-Systems, Darmstadt

RAUSOLID

CARACTERÍSTICAS Y ELABORACIÓN

Con RAUSOLID todas las ideas se hacen realidad – de modo preciso según las instrucciones del proyectista e individual según el gusto del cliente.

Propiedades del material

En el interiorismo moderno no sólo hay que tener en cuenta la óptica y el diseño, sino también los aspectos prácticos. El novedoso material RAUSOLID de REHAU responde a estas exigencias gracias a sus propiedades específicas:

RAUSOLID es un compuesto de minerales naturales y de resina acrílica íntegramente coloreado que presenta las siguientes características:

- Superficie lisa, sin poros
- Fácil de limpiar
- Resistente a los ácidos y bases usuales para la limpieza del hogar
- Suave al tacto
- Fácil de reparar: los rayados pueden pulirse y los desperfectos mayores pueden arreglarse de forma prácticamente imperceptible.

Elaboración

La fantasía cobra forma: RAUSOLID no sólo tiene mucho que ofrecer en materia de estética y diseño, también en el terreno de la elaboración son muchas las razones que avalan este innovador material:

- RAUSOLID es termoconformable.
- Las planchas RAUSOLID pueden colocarse tanto horizontal como verticalmente.
- Las juntas en RAUSOLID son prácticamente imperceptibles.

Gracias a estas características, es posible realizar sin problemas cualquier forma deseada, por inusual que sea. No hay barrera alguna que impida dar rienda suelta a la imaginación.

En conformidad con el programa técnico de suministro, REHAU ofrece para RAUSOLID una garantía de hasta 10 años

Para más información pida nuestra Información Técnica M53620 a través de su Delegación Comercial REHAU.

RAUSOLID

ACCESORIOS PARA LA ELABORACIÓN

Accesorios para la elaboración

Con los accesorios RAUSOLID dispone usted de un sistema completo: accesorios perfectamente adaptados a RAUSOLID, con los que obtendrá, ahorrando tiempo y costes, óptimos resultados de elaboración.

1 Cola superficial RAUSOLID

Para el encolado de RAUSOLID de 3 mm y compensador fenólico con tableros-soporte de madera.

1 kg Art. núm. 284 783

10 kg Art. núm. 244 693

25 kg Art. núm. 246 919

2 Compensador fenólico

Con un grosor de 0,7 mm; aporta la necesaria estabilidad dimensional del conjunto.

3 680 x 760 x 0,7 mm Art. núm. 244 703

3 680 x 1000 x 0,7 mm Art. núm. 284 163

Boquilla de pistola

Imprescindible para utilizar varias veces los cartuchos de cola

Anterior Art. núm. 247 523 **3**

Nuevo Art. núm. 288 253 **4**

5 Cinta termoprotectora para la escotadura de la placa de cocción

Cinta de espuma/aluminio (aprox. 3 m), imprescindible como protección térmica entre la placa de cocción y su escotadura en la encimera.

Art. núm. 245 099

Pistola

Para los cartuchos de cola RAUSOLID

Art. núm. 244 713



Cola acrílica RAUSOLID de dos componentes

Disponible en todos los decores. Permite el pegado de cantos y la realización de uniones, además de la reparación de desperfectos con juntas casi imperceptibles.

Presentación Cartuchos de 250 ml **6**
Bolsas de 75 ml, bajo pedido

Colección	Decorado núm.	Decorado	Artículo núm.		
			250 ml	75 ml	
Uni	2556	Bianco	284 437-001	279 296-001	
	175L	Crema	284 437-023	279 296-023	
	176L	Nebbia	284 437-024	279 296-024	
	464L	Meringa	284 437-035	278 296-035 NUEVO	
	946L	Magnolia	284 437-036	279 296-036 NUEVO	
Decorado fino	8233	Zucchero	284 437-003	279 296-003	
	8234	Noce	284 437-004	279 296-004	
	8237	Panna	284 437-007	279 296-008	
	177L	Mare	284 437-025	279 296-025	
	178L	Magma	284 437-026	279 296-026	
	179L	Pistacchio	284 437-027	279 296-027	
	365L	Basalto	284 437-032	279 296-032	
	679L	Torrone	284 437-033	279 296-033 NUEVO	
	Decorado grueso	8242	Vaniglia	284 437-017	279 296-017
		8243	Stracciatello	284 437-018	279 296-018
8244		Cappuccino	284 437-019	279 296-019	
180L		Cristallo	284 437-028	279 296-028	
181L		Vulcano	284 437-029	279 296-029	
182L		Corallo	284 437-030	279 296-030	
183L		Lava	284 437-031	279 296-031	
933L		Cassata	284 437-034	279 296-034 NUEVO	
947L		Pulcino	284 437-037	279 296-037 NUEVO	
948L		Crocante	284 437-038	279 296-038 NUEVO	
949L		Cenere	284 437-039	279 296-039 NUEVO	

PLANCHAS MACIZAS RAUSOLID

PROGRAMA ESTÁNDAR



Planchas macizas RAUSOLID de 3 y 10 mm

Quien se decide por RAUSOLID, dispone no tan sólo de una gran selección de decorados, sino también de planchas de distintos grosores para todas las aplicaciones.

Las planchas macizas RAUSOLID están disponibles en los grosores de 3 y 10 mm. Otros grosores (6, 8, 13 y 15 mm) bajo pedido.



Colección	Decorado núm.	Decorado	Artículo núm.	3680/760/3 mm	3680/1000/3 mm	3680/760/10 mm	
Uni	2556	Bianco	284 417-001			284 427-001	
	175L	Crema	284 417-023		231 320-023	284 427-023	
	176L	Nebbia	284 417-024		231 320-024	284 427-024	
	NUEVO 464L	Meringa	284 417-035		231 320-035	284 427-035	
	NUEVO 946L	Magnolia	284 417-036		231 320-036	284 427-036	
	Decorado fino	8233	Zucchero	284 417-003		231 320-003	284 427-003
8234		Noce	284 417-004		231 320-004	284 427-004	
8237		Panna	284 417-007		231 320-007	284 427-007	
177L		Mare	284 417-025		231 320-025	284 427-025	
178L		Magma	284 417-026		231 320-026	284 427-026	
179L		Pistacchio	284 417-027		231 320-027	284 427-027	
365L		Basalto	284 417-032		231 320-032	284 427-032	
NUEVO 679L		Torrone	284 417-033		231 320-033	284 427-033	
Decorado grueso		8242	Vaniglia	284 417-017		231 320-017	284 427-017
		8243	Stracciatello	284 417-018		231 320-021	284 427-018
	8244	Cappuccino	284 417-019		231 320-018	284 427-019	
	180L	Cristallo	284 417-028		231 320-028	284 427-028	
	181L	Vulcano	284 417-029		231 320-029	284 427-029	
	182L	Corallo	284 417-030		231 320-030	284 427-030	
	183L	Lava	284 417-031		231 320-031	284 427-031	
	NUEVO 933L	Cassata	284 417-034		231 320-034	284427-034	
	NUEVO 947L	Pulcino	284 417-037		231 320-037	284427-037	
	NUEVO 948L	Crocante	284 417-038		231 320-038	284427-038	
NUEVO 949L	Genere	284 417-039		231 320-039	284427-039		



Cantos RAUSOLID de 3 y 10 mm

Con los cantos de material macizo RAUSOLID de 3 ó 10 mm podrá trabajar aún con más flexibilidad. Además de diversas variaciones de cantos, se abren posibilidades para soluciones individualizadas en las uniones con la pared, todas ellas de gran calidad en cuanto a la estética y la funcionalidad.

Colección	Decorado núm.	Decorado	Artículo núm.		
			3680/45/3 mm*	3680/45/10 mm	
Uni	2556	Bianco	283 336-001	278 366-001	
	175L	Crema	283 336-023	278 366-023	
	176L	Nebbia	283 336-024	278 366-024	
	NUEVO 464L	Meringa	283 336-035	278 366-035	
	NUEVO 946L	Magnolia	283 336-036	278 366-036	
Decorado fino	8233	Zucchero	283 336-003	278 366-003	
	8234	Noce	283 336-004	278 366-004	
	8237	Panna	283 336-007	278 366-022	
	177L	Mare	283 336-025	278 366-025	
	178L	Magma	283 336-026	278 366-026	
	179L	Pistacchio	283 336-027	278 366-027	
	365L	Basalto	283 336-032	278 366-032	
	NUEVO 679L	Torrone	283 336-033	2783 66-033	
	Decorado grueso	8242	Vaniglia	283 336-017	278 366-016
		8243	Stracciatello	283 336-018	278 366-017
8244		Cappuccino	283 336-019	278 366-018	
180L		Cristallo	283 336-028	278 366-028	
181L		Vulcano	283 336-029	278 366-029	
182L		Corallo	283 336-030	278 366-030	
183L		Lava	283 336-031	278 366-031	
NUEVO 933L		Cassata	283 336-034	278 366-034	
NUEVO 947L		Pulcino	283 336-037	278 366-037	
NUEVO 948L		Crocante	283 336-038	278 366-038	
NUEVO 949L	Cenere	283 336-039	278 366-039		

* bajo pedido



Encimeras RAUSOLID

Con las encimeras preconfeccionadas de RAUSOLID, le ofrecemos una solución sencilla y rentable para múltiples posibilidades de aplicación. 24 decorados diferentes están a su disposición, ofreciendo una solución para todos los gustos. Las encimeras RAUSOLID están disponibles en las siguientes medidas:

3680 x 600 x 41 mm

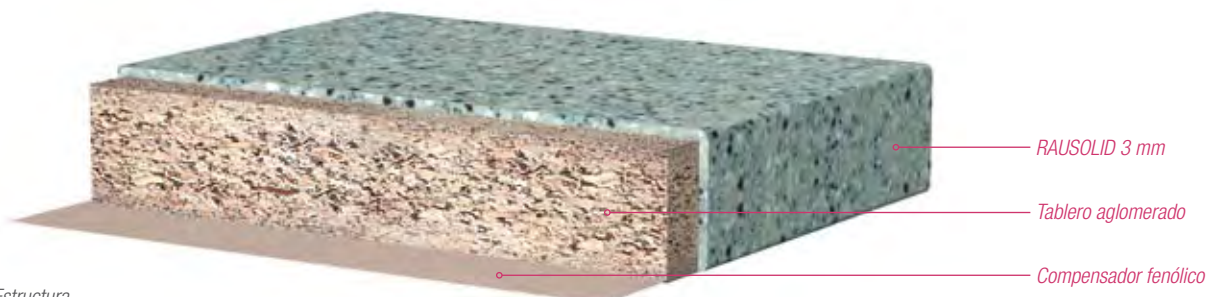
Art. núm. 231 300

3680 x 920 x 41 mm

Art. núm. 231 309

Estructura:

- Tablero aglomerado (V20) de 38 mm de grosor como soporte
- Parte superior revestida con RAUSOLID de 3 mm
- Parte inferior con compensador fenólico de 0,7 mm
- Borde delantero revestido con RAUSOLID de 3mm (en ambos lados radio R3)
- Borde trasero revestido con RAUSOLID de 3mm
- Bordes laterales vistos, sin elaborar
- Medida útil 3640 x 600/920 x 41 mm
- Cada encimera se suministra con un canto (suelto) de RAUSOLID de 3 mm (3680 x 45 x 3)



Estructura

NUEVO: PLACAS SOPORTE DE ESPUMA PUR RAUSOLID 5

OBJECT EXPRESS

Especificación:

Placas soporte de espuma de poliuretano

Dimensiones:

Medidas estándar

3050 x 1440 x 10 mm Art. núm. 289 560

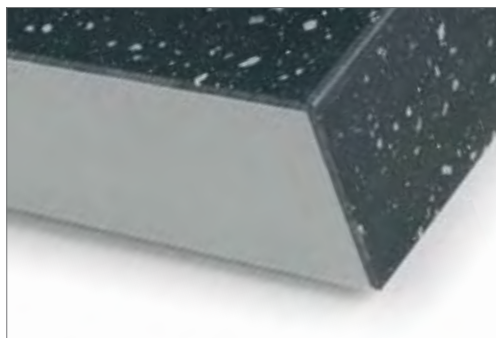
3050 x 1440 x 33 mm Art. núm. 289 820

3050 x 1440 x 50 mm Art. núm. 289 580

Compensador ABS

3680 x 1440 x 2,5 mm Art. núm. 289 830

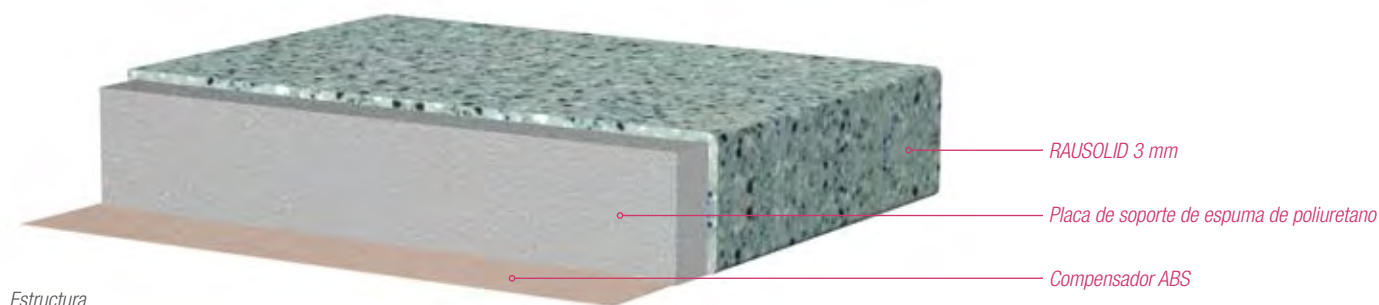
Suministramos medidas individuales para cada cliente entre 10 y 200 mm. Mediante unión de placas pueden conseguirse dimensiones mayores.



Ventajas / Características:

- En comparación con el tablero aglomerado, reducción de hasta un 65 % del peso en combinación con RAUSOLID
- También en combinación con RAUSOLID, resistente a la humedad
- Cumple con las exigencias en las sujeciones – hasta 60 kg de fuerza en extracción de tornillo
- Buenas propiedades aislantes gracias a una reducida conductividad térmica.
- Espuma de poliuretano también disponible para clasificación B1 según DIN 4102
- Disponibilidad: a partir de 10 unidades
- Medidas especiales: bajo pedido

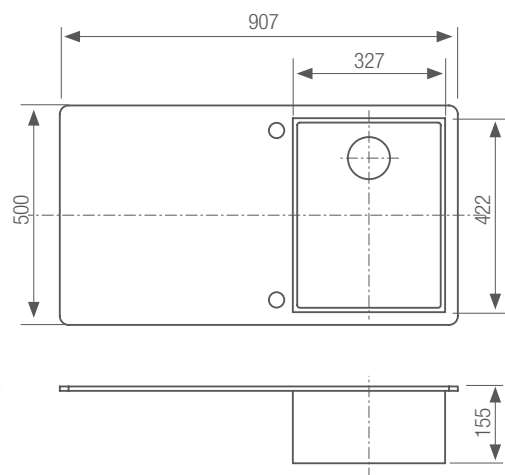
Ver Información Técnica M53620.
Hojas de datos técnicos bajo pedido.



RAUSOLID AQUASINO

FREGADEROS-ESCURRIDORES

NUEVO: FORMA RECTANGULAR



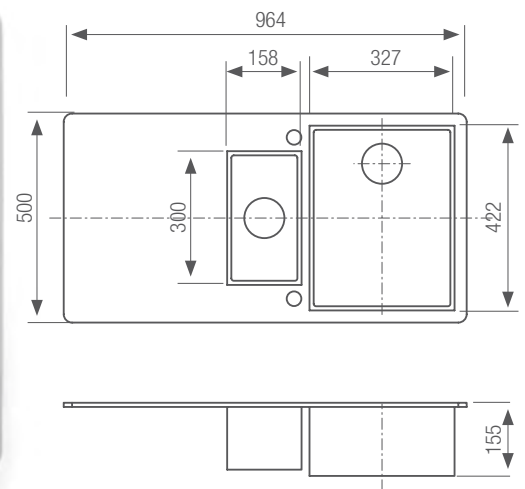
FREGADERO-ESCURRIDOR RECTANGULAR DE 1 PILA

Artículo	Art. núm.
Fregadero-escurreidor rectangular de una pila (pila a la izquierda)	288 097 *
Fregadero-escurreidor rectangular de una pila (pila a la derecha)	288 107 *
Plantilla de fresado para fregadero escurridor rectangular de una pila	288 167 o como fichero.dxf



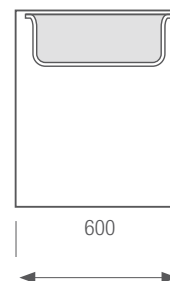
Para muebles bajo encimera a partir de 450 mm

* Incluye perforación para rebosadero, conducciones y accesorios de montaje (kit de placas de fijación, adhesivo de montaje Sikaflex, instrucciones de montaje)



**FREGADERO-ESCURRIDOR
RECTANGULAR DE 1 ½ PILAS**

Artículo	Art. núm.
Fregadero-escurridor rectangular de 1 ½ pilas (pila a la izquierda)	288 077 *
Fregadero-escurridor rectangular de 1 ½ pilas (pila a la derecha)	288 087 *
Plantilla de fresado para fregadero escurridor rectangular de 1 ½ pilas	288 157 o como fichero .dxf



Para mueble bajo encimera a partir de 600 mm, es necesario fresar el lateral del mueble.

RAUSOLID AQUASINO

FREGADEROS-ESCURRIDORES CLASSIC (FORMA REDONDEADA)

Diseño para fregaderos-escurridores

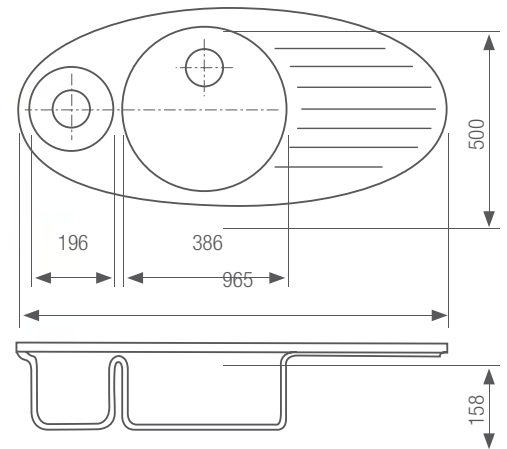
Nuestro programa de fregaderos-escurridores RAUSOLID se llama Aquasino. Con él, REHAU ofrece una solución robusta y de gran calidad para la cocina:

- Alta calidad gracias a su esmerada elaboración
- Larga vida útil y capacidad de resistencia gracias al fondo robusto de acero inoxidable
- Los fregaderos se acoplan bajo encimera
- Gracias al acabado prácticamente sin juntas, fregadero y encimera dan la impresión de formar un todo perfecto.
- Las pilas con fondo de acero inoxidable son aptos para agua caliente con temperaturas de hasta 90° C.

Aquasino está disponible en 10 versiones distintas que se adaptan perfectamente al diseño de su cocina: fregadero-escurridor para esquina, fregadero-escurridor de una pila o bien fregadero-escurridor de 1½ pilas. Los fregaderos están disponibles en todos los decorados del programa RAUSOLID. Un amplio kit de accesorios, compuesto de cesta para vajilla, tabla de cortar y cubeta para restos (excepto en los fregaderos de una pila), completan este programa de grandes prestaciones.

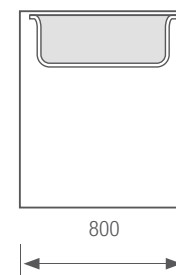
¡Aquasino aún a funcionalidad con estética y noble diseño, a la altura de las más altas exigencias!

Otras formas de fregadero realizables bajo pedido.

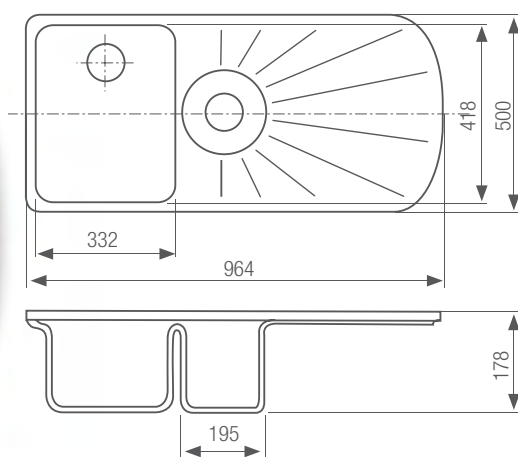


FREGADERO-ESCURRIDOR DE ESQUINA

Artículo	Art. núm.
Fregadero-escurridor de esquina (pila pequeña a la izquierda)	231 037 *
Fregadero-escurridor de esquina (pila pequeña a la derecha)	236 737 *
Cesta para vajilla	231 289
Cubeta para restos	231 077
Tabla de cortar de madera RAUSOLID	231 290
Plantilla de fresado para fregadero escurridor para esquina	231 280 o como fichero.dxf

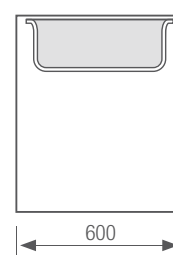


Para mueble bajo encimera a partir de 800 mm

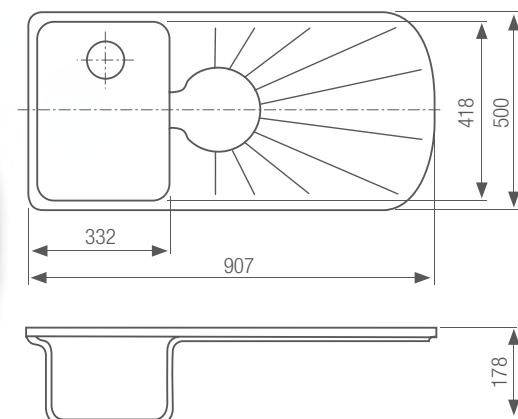


FREGADERO-ESCURRIDOR DE 1 ½ PILAS

Artículo	Art. núm.
Fregadero-escurreidor de 1 ½ pilas (pila grande a la izquierda)	231 047 *
Fregadero-escurreidor de 1 ½ pilas (pila grande a la derecha)	236 747 *
Cesta de para vajilla	231 289
Cubeta para restos	231 077
Tabla de cortar de madera RAUSOLID	231 290
Plantilla de fresado para fregadero escurridor de 1 ½ pilas	231 279 o como fichero .dxf

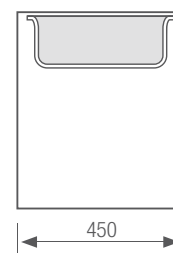


Para mueble bajo encimera a partir de 600 mm, es necesario fresar el lateral del mueble.



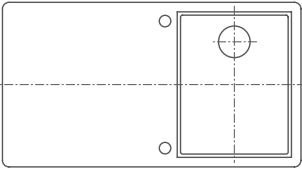
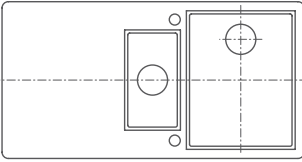
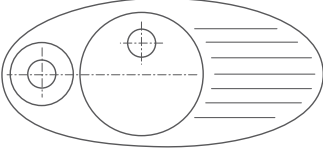
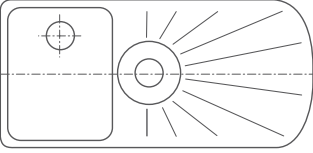
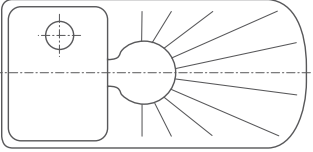
FREGADERO-ESCURRIDOR DE 1 PILA




Artículo	Art. núm.
Fregadero-escurreidor de una pila (pila a la izquierda)	231 027 *
Fregadero-escurreidor de una pila (pila a la derecha)	236 727 *
Cesta para vajilla	231 289
Tabla de cortar de madera RAUSOLID	231 290
Plantilla de fresado para fregadero escurridor de una pila	231 270 o como fichero .dxf



Para mueble bajo encimera a partir de 450 mm

* Incluye perforación para rebosadero, conducciones y accesorios de montaje (kit de placas de fijación, adhesivo de montaje Sikaflex, instrucciones de montaje)

	Cesta para vajilla	Tabla de cortar de madera RAUSOLID	Cubeta para restos
<p>NUEVO</p> 	Fregadero-escurridor rectangular de una pila	-	-
<p>NUEVO</p> 	Fregadero-escurridor rectangular de 1 ½ pilas	-	-
	Fregadero-escurridor para esquina	X*	X
	Fregadero-escurridor de 1 ½ pilas	X	X
	Fregadero-escurridor de una pila	X	-

* sin foto



RAUSOLID AQUASINO

PILAS

NUEVO: FORMA RECTANGULAR

Diseño para pilas

Los fregaderos fondo de acero inoxidable RAUSOLID robustos y de gran calidad causan una buena impresión no sólo en la cocina, sino también en laboratorios, clínicas y demás edificios públicos, puesto que pueden

emplearse con una temperatura del agua de hasta 90° C. Otros tamaños realizables bajo pedido.



PILA RECTANGULAR

Pila con fondo de acero inoxidable, perforación para rebosadero y desagüe excéntrico

Artículo	Medidas / diámetro
288 127	329 x 424 x 155 mm
288 137	381 x 424 x 155 mm
288 147	450 x 402 x 155 mm



Pila para restos con fondo de acero inoxidable, sin perforación para rebosadero

Artículo	Medidas / diámetro
288 117	160 x 302 x 140 mm

RAUSOLID AQUASINO

FREGADEROS

CLASSIC (FORMA REDONDEADA)

PILA

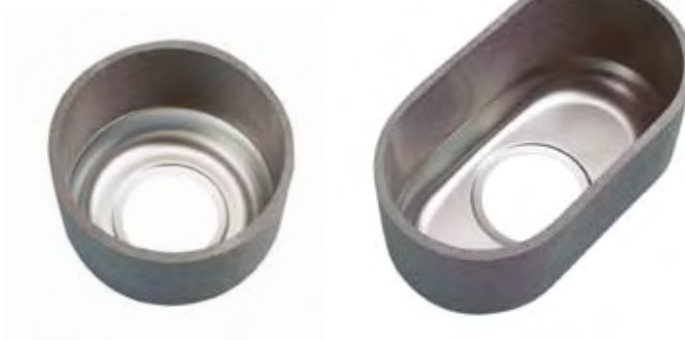
Pila con fondo de acero inoxidable, perforación para rebosadero y desagüe excéntrico.

Artículo	Medidas / diámetro
232 398	Ø 385 x 138 mm
232 428	300 x 340 x 168 mm
232 388	332 x 418 x 168 mm



Pila para restos con fondo de acero inoxidable, sin perforación para rebosadero.

Artículo	Medidas / diámetro
232 418	Ø 199 x 140 mm
232 408	162 x 300 x 140 mm



Diseño para lavabos

Aquafonte es el nuevo programa de REHAU para lavabos acoplados bajo encimera, cuyo color concuerda con el de nuestras planchas de RAUSOLID. Esto le permite configurar su baño de forma personalizada, según sus deseos. El programa Aquafonte del material mineral RAUSOLID aporta una solución orientada hacia el diseño que hace posible tanto el juego de contrastes como la armonía de colores entre lavabo y encimera. Los lavabos Aquafonte están disponibles en las versiones redonda y ovalada, en distintas medidas y decorados. Los lavabos son aptos para una temperatura del agua de hasta 80° C. Otras dimensiones y decorados realizables bajo pedido.

Debido a la técnica de fabricación, los decorados pueden resultar un poco más claros en el borde del lavabo. Cuanto mayor sea la intensidad del color, más notable puede hacerse este efecto.

Los sistemas de desagüe para nuestros lavabos no se incluyen en el suministro. El empleo de los sistemas de desagüe presenta una serie de requisitos constructivos, que deberán analizarse por parte de un instalador especializado.

Elección del decorado

Los lavabos están disponibles en todos los decorados excepto: Crema, Nebbia y Vulcano.

Artículo**Art. núm.**

Lavabo redondo de 348 mm

231 317

Lavabo redondo 392 mm

231 277

Lavabo ovalado 437 x 329 mm

231 297

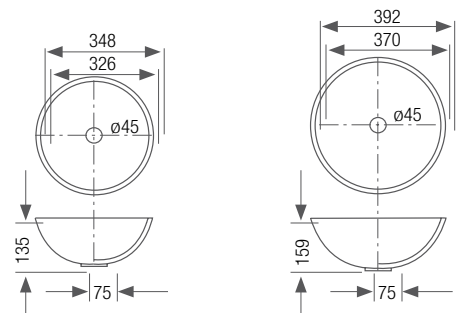
Lavabo ovalado 487 x 368 mm

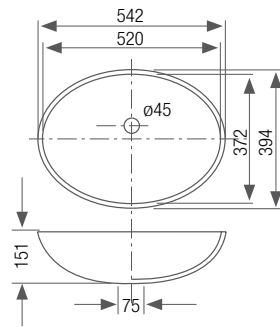
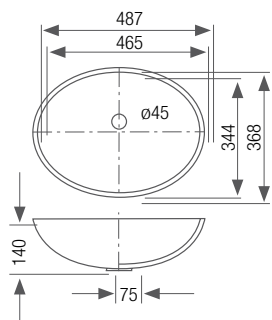
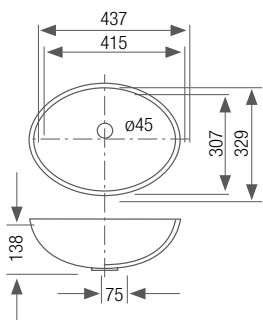
231 307

Lavabo ovalado 542 x 394 mm

231 267

Con rebosadero estándar, sin rebosadero a petición. Por favor, indíquelo en su pedido.





RAUSOLID

LAVABOS MOLDEADOS POR COLADA

Los lavabos de RAUSOLID moldeados por colada están disponibles en color blanco. Gracias a las singulares características de sus materiales, como por ejemplo la superficie lisa, sin poros, estos lavabos resultan especialmente higiénicos y por lo tanto aptos para edificios públicos (p. ej. clínicas) y laboratorios, y pueden suministrarse, según demanda, con o sin rebosadero. Por su bisel de 15° son aptos para el montaje al ras, pero también pueden acoplarse sin problemas bajo encimera.

Los lavabos pueden soportar una temperatura del agua de hasta 80° C. En combinación con nuestras numerosas variaciones de decorados se presta a un gran número de alternativas de diseño. Como accesorios, el programa ofrece plantillas de fresado que facilitan el montaje de los lavabos.

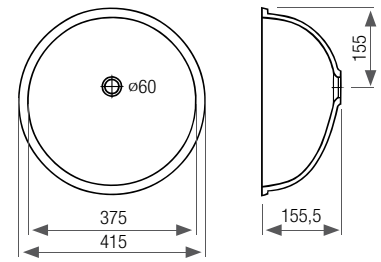
Otras formas de fregadero realizables bajo pedido. Los sistemas de desagüe para nuestros lavabos no se incluyen en el suministro. El empleo de los sistemas de desagüe presenta una serie de condicionantes constructivos, que deberán analizarse por parte de un instalador especializado.





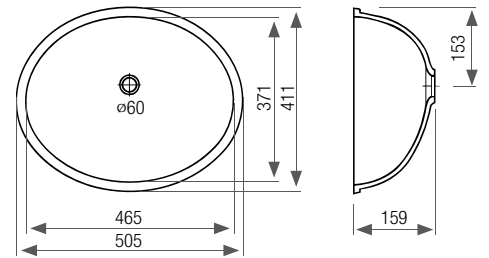
Rondo S02

Art. núm. 285 115-001 (con rebosadero)
Art. núm. 291 385-001 (sin rebosadero)
Plantillas de fresado Rondo S02
Art. núm. 285 175-001



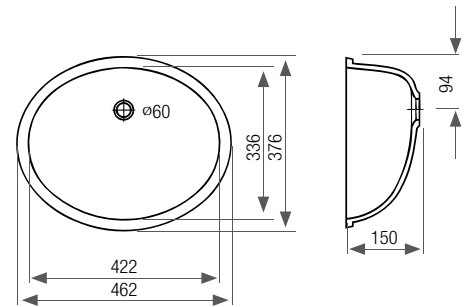
Ovale S02

Art. núm. 285 135-001 (con rebosadero)
Art. núm. 291 405-001 (sin rebosadero)
Plantillas de fresado Ovale S02
Art. núm. 285 195-001



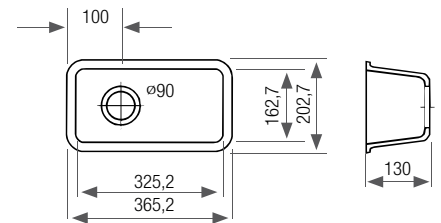
Ovale S01

Art. núm. 285 125-001 (con rebosadero)
Art. núm. 291 395-001 (sin rebosadero)
Plantillas de fresado Ovale S01
Art. núm. 285 185-001



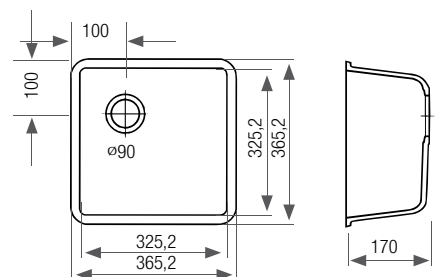
Angolo S01

Art. núm. 285 145-001 (sin rebosadero)
Plantillas de fresado Angolo S01
Art. núm. 285 205-001



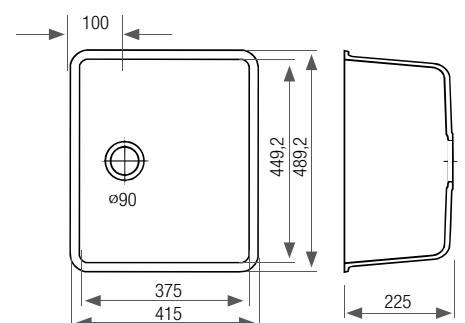
Angolo S02

Art. núm. 285 155-001 (sin rebosadero)
Plantillas de fresado Angolo S02
Art. núm. 285 215-001



Angolo S03

Art. núm. 285 165-001 (con rebosadero)
Art. núm. 291 415-001 (sin rebosadero)
Plantillas de fresado Angolo S03
Art. núm. 285 225-001



DECORADOS RAUSOLID



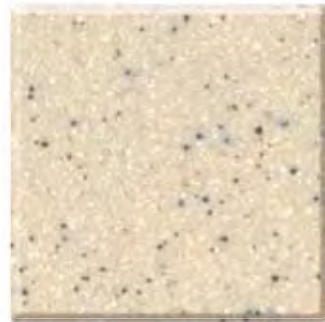
NUEVO



a 176L



Panna 8237



Noce 8234



Torrone 679L



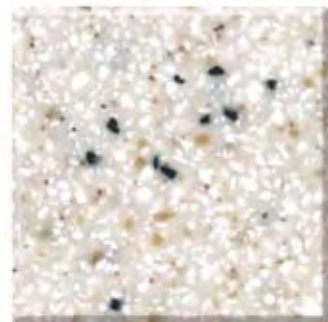
o 365L



Cristallo 180L



Vaniglia 8242



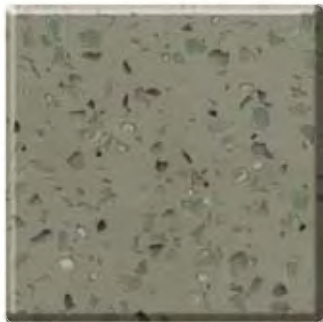
Stracciatello 8243



NUEVO



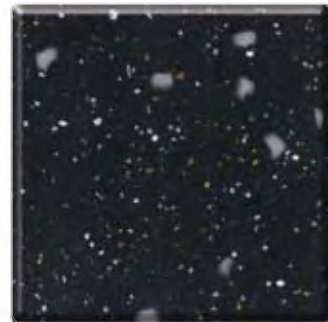
83L



Cenere 949L



Croccante 948L



Vulcano 181L



DISPONIBILIDAD



PLANCHAS 3 + 10 MM



AQUASINO



AQUAFONTE

Los decorados aquí representados son valores orientativos. El producto final puede presentar una ligera desviación respecto a los colores de impresión

Servicio en toda la línea

El programa estándar de RAUSOLID está disponible en nuestros almacenes. Gracias a la estructura comercial descentralizada de REHAU, nos es posible atender los pedidos especiales con rapidez y fiabilidad. Infórmese sobre nuestras condiciones de suministro.

Embalaje RAUSOLID 3 mm

Hasta 50 planchas de decorados mezclados,
Ancho: 760 mm

Embalaje RAUSOLID 10 mm

Hasta 10 planchas de decorados mezclados

Embalaje encimeras

De 1 a 10 planchas de decorados mezclados

Embalaje lavabos/fregaderos

Individual en cajas de cartón



Los arañazos que puedan producirse por el uso diario se hacen más visibles en los decorados oscuros que en los claros debido a la fuerte pigmentación. Igualmente sucede con los acabados superficiales con un grado de brillo superior al "mate".

El desgaste por uso o los arañazos no son motivo de reclamación. Los decorados, junto con su intensidad de brillo, deberán escogerse en función de la funcionalidad a la que se destine el producto, debiendo informarse de ello al usuario.



Detalle de la aduana del aeropuerto de Munich

Encontrará más información en nuestra Documentación técnica M53620. Su Delegación Comercial REHAU le aconsejará con mucho gusto

RAUSOLID diseño para muebles

Ya sea en el hogar o en edificios públicos, RAUSOLID cumple a la perfección su cometido, y ello no sólo gracias a la inmensa variedad de piezas moldeadas y a las planchas en diversos grosores, sino también por la amplia gama de decorados. RAUSOLID puede igualmente combinarse con los más diversos materiales, tales como madera, piedra o vidrio: una solución moderna para una nueva concepción del interiorismo.

RAUSOLID puede aplicarse en

- viviendas
- oficinas y edificios públicos
- hostelería
- laboratorios
- hospitales y ambulatorios

En resumen

RAUSOLID es un material moderno y resistente que, al ser termoconformable, resulta apropiado para prácticamente todas las aplicaciones.





Nuestro asesoramiento, verbal y por escrito, referente a la técnica de aplicación se basa en nuestra experiencia y nuestro leal saber, pero se entiende sin compromiso. Condiciones de trabajo que estén fuera de nuestra influencia así como condiciones de aplicación diferentes a las previstas nos eximirán de toda obligación en lo referente a reclamos relacionados con nuestras indicaciones. Recomendamos comprobar si el producto REHAU es apropiado para el fin de aplicación previsto. La aplicación, utilización y elaboración de los productos se efectúan fuera de nuestras posibilidades de control, siendo por consiguiente responsabilidad exclusiva del cliente. Si a pesar de ello, entrase en consideración una responsabilidad, ésta se limitaría exclusivamente a nuestras Condiciones de Suministro y Pago de REHAU, que pueden consultar en nuestra página <http://www.rehau.es/terms.shtml>. Esto vale del mismo modo para eventuales derechos de garantía, refiriéndose ésta a la calidad constante de nuestros productos según nuestras especificaciones.

DELEGACIONES COMERCIALES REHAU

BR: Arapongas: 86706-192 Arapongas-PR, Tel.: 43 32742004, ara.onda@rehau.com.br **Caxias do Sul:** 95055-180 Caxias do Sul-RS, Tel.: 54 2146606, rehaucax@terra.com.br **Mirassol:** 15130-000 Mirassol-SP, Tel.: 17 32535190, rehau.mirassol@netsite.com.br **Sao Paulo:** 06711-270, Cotia-SP, Tel.: 11 46133922, saopaulo@rehau.com **E: Barcelona:** 08850 Gavà, Tel.: 93 6353500, barcelona@rehau.com **Bilbao:** 48950 Asua-Erandio (Vizcaya), Tel.: 94 4538636, bilbao@rehau.com **Madrid:** 28906 Getafe, Tel.: 91 6839425, madrid@rehau.com **MEX: Mexico:** 38060 Celaya, Gto., Tel.: 461 6188000, mexico@rehau.com **P: Lisboa:** 2689-538 Prior Velho, Tel.: 21 94972-20, lisbao@rehau.com **PE: Lima:** 27 Lima, Tel.: 1 2261713, lima@rehau.com **RA: Buenos Aires:** B1640 GHV Martínez - Pcia. Buenos Aires, Tel.: 11 48986/000, buenosaires@rehau.com **RCH: Santiago:** 802-0704 El Bosque, Santiago de Chile, Tel.: 2 540-1900, santiago@rehau.com

For European exporting companies and if there is no sales office in your country please contact: REHAU AG + Co, 91058 Erlangen/Germany, Tel.: +49 9131 9250, export.sales.office@rehau.com