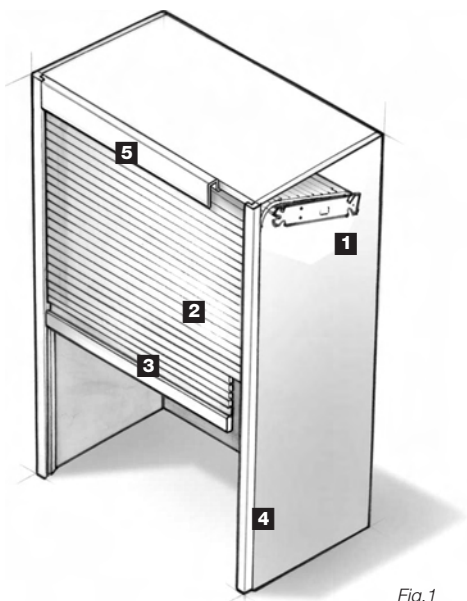


SP 1 Descripción del sistema:



El kit estándar de RAUVOLET contiene los componentes necesarios para la fabricación de un armario con puerta de persiana.

Permite fabricar en poco tiempo, partiendo de un casco estándar, un armario con puerta de persiana, listo para su entrega.

El kit incluye los siguientes componentes:

- 1 Mecanismo compensador C3
 - Soporte principal
 - Muelle de torsión (preensamblado)
 - Eje guía

- 2 Persiana RAUVOLET metallic-line

- 3 Listón de tirador, preconfeccionado para tope de altura

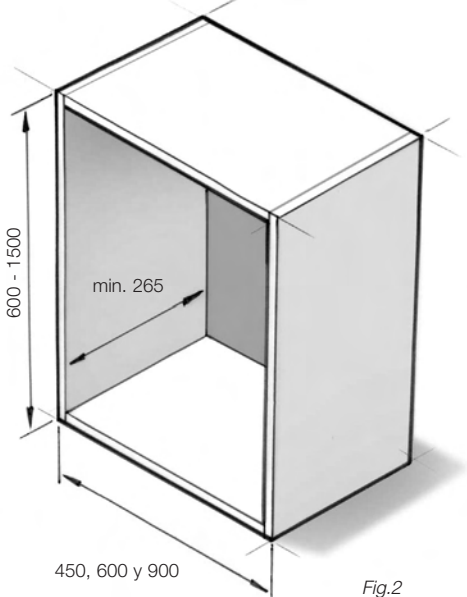
- 4 Guía parcialmente preconfeccionada

- 5 Tapeta

- 6 Accesorios
 - Tapas para guía
 - Patines del tirador
 - Tope de altura incl. 2 tornillos
 - Perfil de amortiguación

Fig.1

2 Campo de aplicación:



El kit estándar de RAUVOLET es adecuado para las medidas más usuales de los armarios de cocina. Puede emplearse para cascos con o sin base. Para que el sistema pueda montarse sin problema, el casco debe

tener una profundidad interior de al menos 265 mm.

Los distintos kits están pensados para anchuras de armario de 450, 600 y 900 mm y cubren, dependiendo del ancho del armario, alturas de 600 - 1500 mm.

Kit	Anchura armario	Altura armario	Tensión previa eje de torsión
1	450	600-1000	3 vueltas
2	450	1000-1500	5 vueltas
3	600	600-1000	3 vueltas
4	600	1000-1500	5 vueltas
5	900	600-1000	3 vueltas
6	900	1000-1500	5 vueltas

Tabla1

3 Pasos previos al montaje:

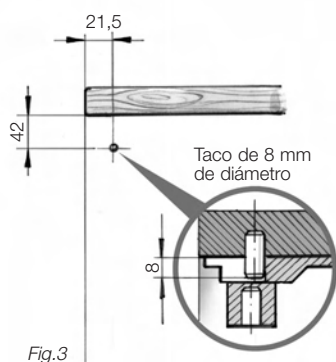


Fig.3

Diámetro del rodillo $D =$
 Max. 130 mm para alturas hasta 1000 mm
 Max. 150 mm para alturas hasta 1500 mm

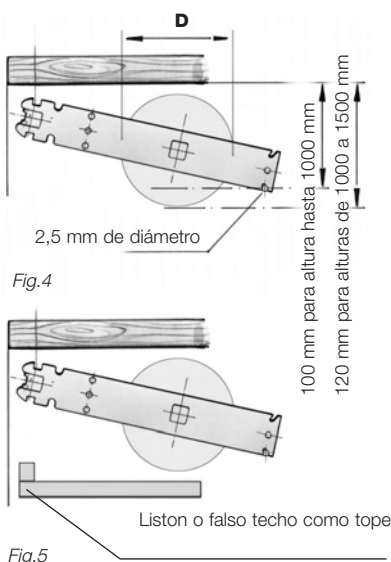


Fig.4

Fig.5

Preparación casco

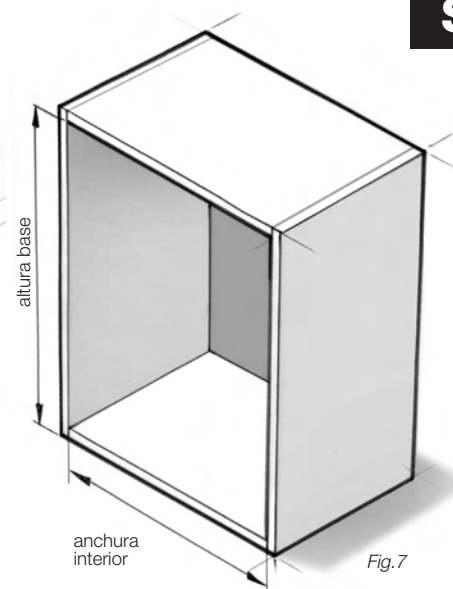
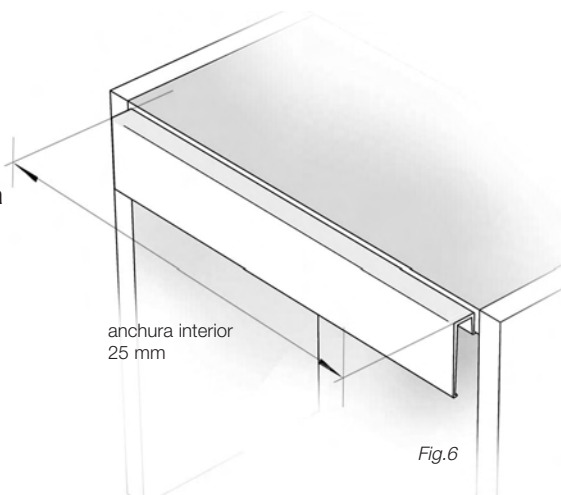
Preparar ambos laterales del casco como sigue:

- Marcar posición eje guía, taladrar diámetro de 8 mm, colocar taco de posicionamiento. (Fig.3)
- Marcar posición del taladro de fijación posterior y realizar taladro previo de 2,5 mm de diámetro. Para ello, utilizar el soporte principal como plantilla empujando hasta el tope contra el taco de posicionamiento. (Fig.4)
- Para el tope de altura puede preverse un listón transversal por debajo del soporte principal. (Fig.5)

Preparación componentes del sistema

1. Tapeta:

Cortar la tapeta a medida.
Medida: anchura interior armario menos 25 mm.



2. Guía:

La confección de la zona superior de la guía se realiza en fábrica. Dependiendo de si el armario es con o sin base y de la altura del

mismo, se confecciona la parte/zona inferior. (Fig. 8)

La forma y la longitud de la guía se determinan según el siguiente esquema: (Tabla 2)

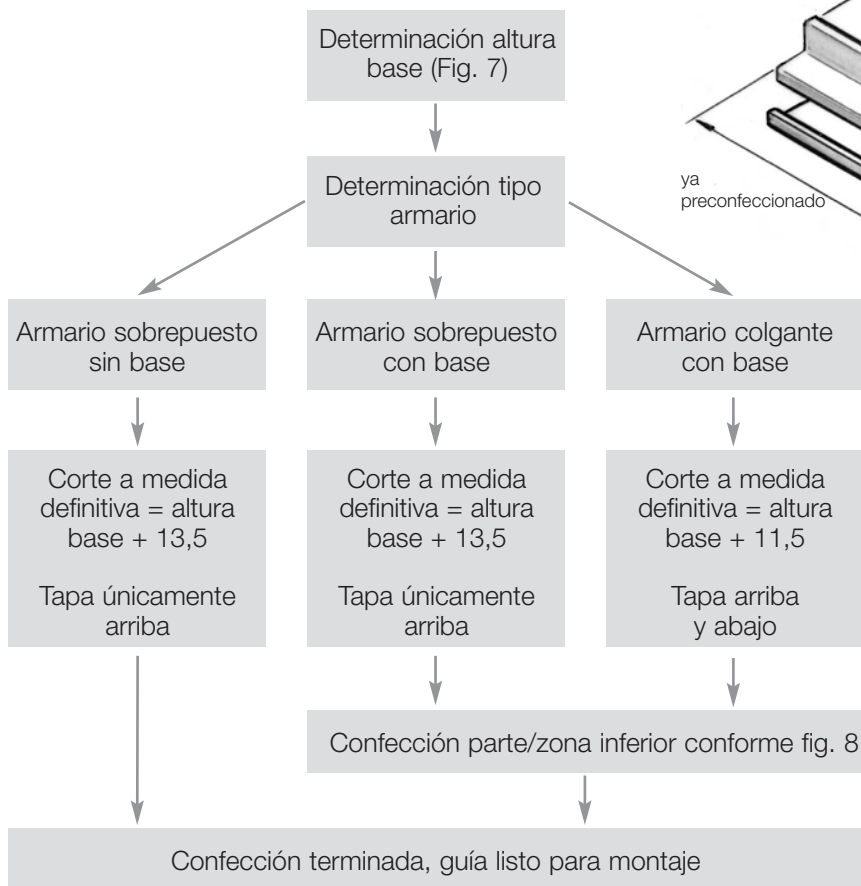


Tabla 2

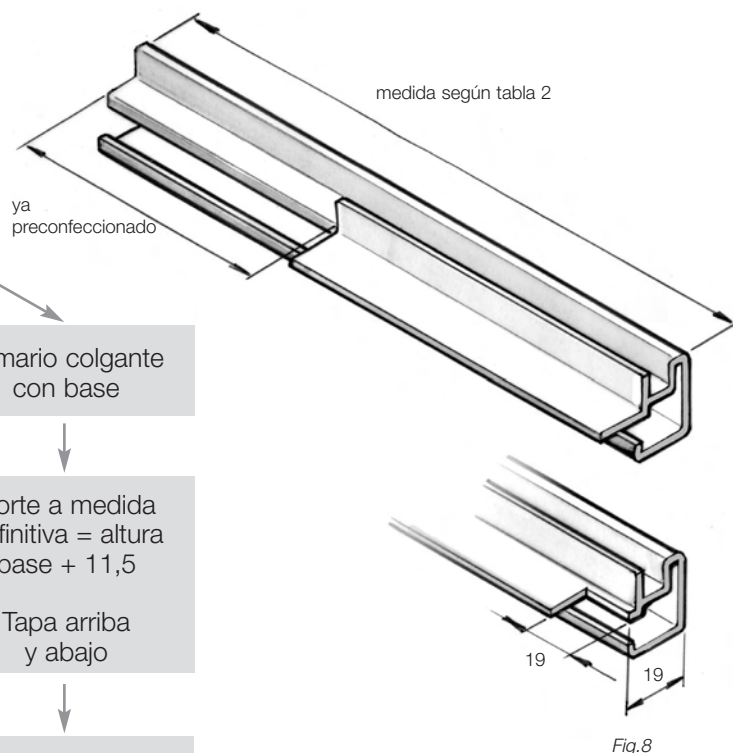


Fig. 8

3. Listón de tirador:

El conjunto del listón tirador incluye los componentes listón de tirador **1**, y perfil de amortiguación **2**. No es necesario ningún montaje adicional del tirador.

El perfil de amortiguación se corta según la longitud del listón tirador y se inserta en la ranura del listón. Si necesario, el perfil amortiguador se fija con pegamento instantáneo.

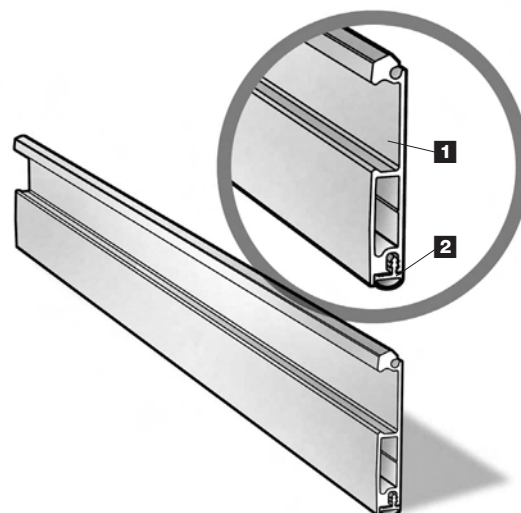


Fig. 9

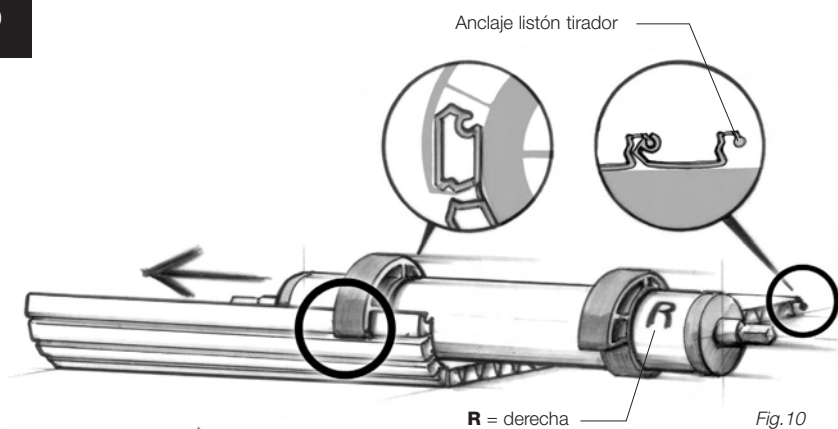


Fig. 10

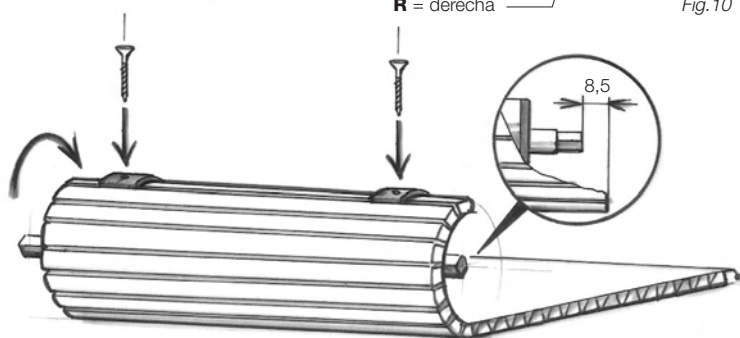


Fig. 11

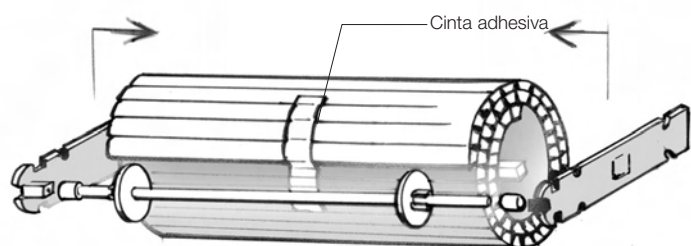


Fig. 12

4 Montaje:

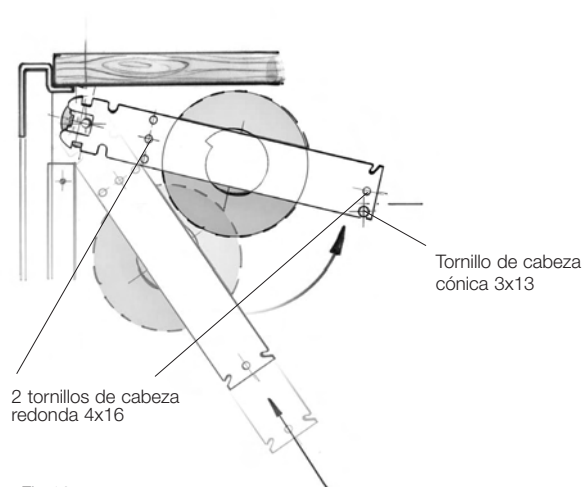


Fig. 13

4. Preparación kit de persiana:

- Desenrollar la persiana, con la cara vista hacia abajo, sobre una mesa limpia.
- Deslizar el rodillo de torsión con los anillos sobre el último perfil de persiana (lado opuesto al anclaje del listón tirador). (fig. 10)

Advertencia de seguridad: ¡No pretensar el mecanismo de la persiana antes del montaje en el armario!

- Alinear el rodillo y posicionarlo de forma que la distancia entre el borde derecho de la persiana y el extremo fijo (derecho) del eje de torsión sea 8,5 mm.
 - Fijar la persiana con un tornillo de 3x13 en cada alojamiento del rodillo
 - Enrollar la persiana alrededor del rodillo
 - Sujetar el final exterior con una tira adhesiva de aprox. 120 mm de largo.
 - Colocar la persiana sobre la mesa, con la cinta adhesiva mirando hacia delante.
 - Insertar el soporte principal a la izquierda y a la derecha del eje del rodillo.
 - Montar los anillos de goma sobre las ruedas-guía e insertarlas en el eje-guía (las ruedas deben encajarse en las ranuras)
 - Insertar casquillos del cojinete del eje guía en los alojamientos cilíndricos
- El kit está listo para su montaje.**

1. Montaje de la tapeta:

Posicionar la tapeta centrada en el techo y atornillar. (fig.6)

Consejo: para posicionarla más rápido ayudarse simplemente de una guía.

2. Montaje kit de persiana:

- Introducir la persiana con el eje guía hacia arriba en los tacos de posicionamiento y asegurar en los pretaladros de fijación en ambos lados con un tornillo de cabeza cónica (3x13') sin atornillar del todo (Fig.13)
- Fijar el soporte principal con otros 2 tornillos. Es importante que el soporte se empuje contra los tacos de posicionamiento (Fig.13)

3. Montaje de la guía

Montar la guía en el casco.

- Posicionamiento armario colgantes con base: 1,5 mm desde borde inferior del casco
- Posicionamiento armario sobrepuesto: 0,5 mm desde borde inferior del casco (fig. 14)

4. Activación del mecanismo compensador

- Pretensar la persiana enrollada según la tabla 1 en el sentido contrario a las agujas del reloj. (Fig.15)
- Quitar la cinta adhesiva aplicada para asegurar la persiana e introducir la persiana por encima del rodillo de apoyo en la guía, (Fig.16)

Atención: La persiana debe mantenerse siempre sujeta.

- Tirar de la persiana hacia abajo hasta que ninguna fuerza del mecanismo compensador la empuje hacia arriba ya que en esta fase todavía no cuenta con tope de altura.

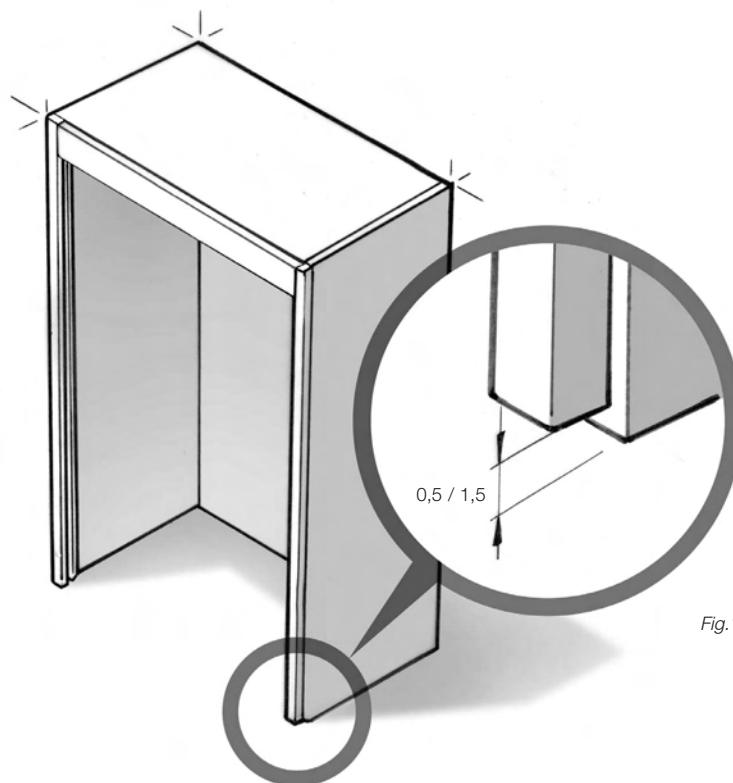


Fig.14

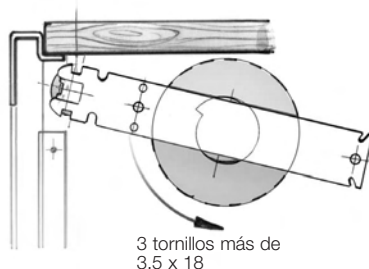


Fig.15

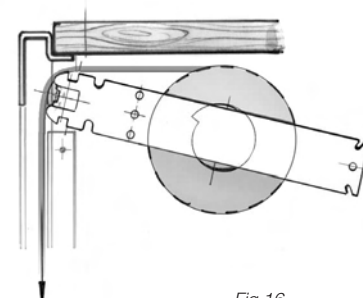


Fig.16

5. Montaje del listón tirador:

- Tirar de la persiana hasta sobrepasar el borde inferior del casco, insertar el listón tirador y completar a la izquierda y derecha con los patines del tirador (Fig.17).
- Ahora, volver a empujar la persiana con el listón tirador en la guía.

6. Montaje final

- Atornillar los toques de altura según necesidad en los taladros confeccionados.
- Colocar las tapas de los rieles-guía. En los armarios sobrepuestos, sólo arriba.

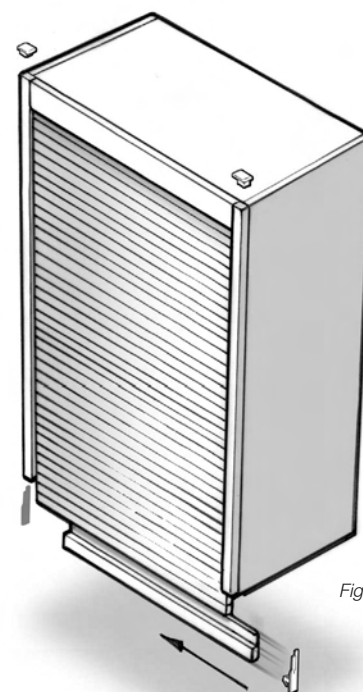


Fig.17

Con ello, el armario está listo.

Nuestro asesoramiento referente a la técnica de aplicación, verbal y por escrito, se basa en nuestra experiencia y nuestro leal saber, pero se entiende sin compromiso. Condiciones de trabajo que estén fuera de nuestra influencia y condiciones de aplicación diferentes nos revelarán de toda obligación referente a reclamaciones relacionadas

con nuestras indicaciones. Recomendamos comprobar si el producto REHAU es apropiado para el fin de aplicación previsto. La aplicación, utilización y elaboración de los productos se efectúan fuera de nuestras posibilidades de control, siendo por consiguiente de responsabilidad exclusiva de Vds. Si, a pesar de ello, entrase en consideración una responsabilidad, ésta se limitaría para todos los daños sólo al valor de las mercancías suministradas por nosotros y empleadas por Vds.

Por lo demás, nuestra garantía se refiere a una calidad constante de nuestros productos según nuestra especificación y de acuerdo con nuestras condiciones generales de suministro y de pago.