



WHIRLPOOL

WHIRLPOOL

CATÁLOGO GENERAL 2008 / 2009



CATÁLOGO GENERAL 2008 / 2009

SENSING THE DIFFERENCE



Whirlpool Iberia

Josep Pla, 2 - edificio B3 4ª planta
 08019 Barcelona
 Teléfono 93 295 86 00
www.whirlpool.es



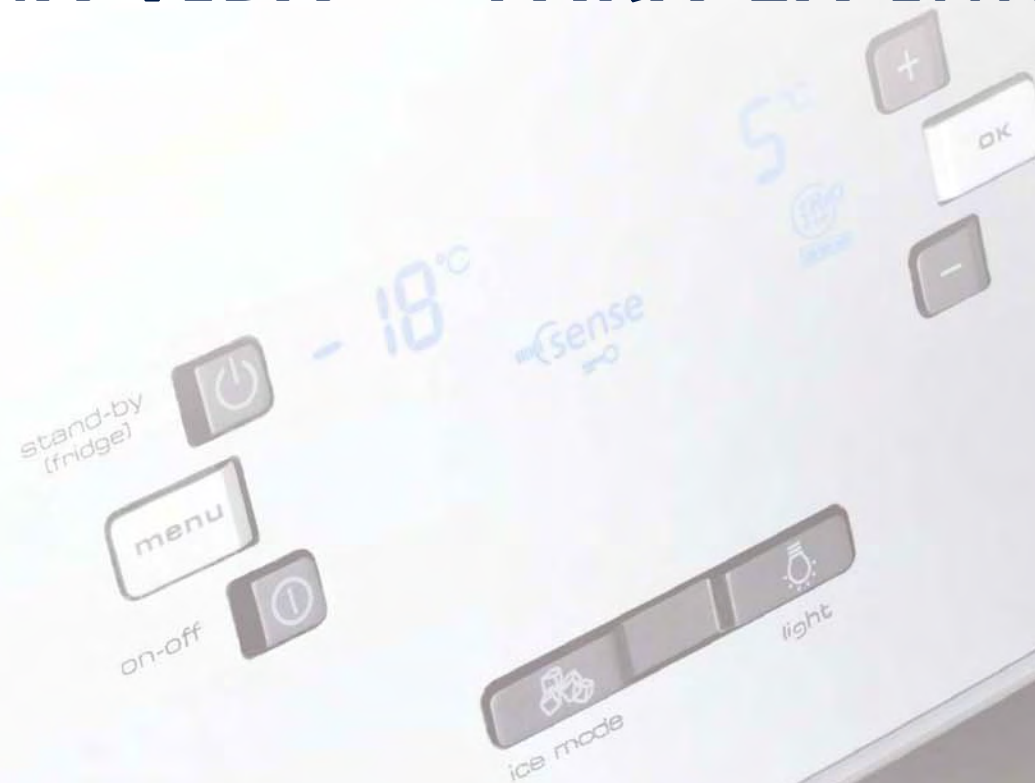
Whirlpool Iberia se reserva el derecho de modificar sin previo aviso las características y modelos de su gama.
 "Whirlpool es una marca registrada de Whirlpool Properties Inc., EEUU."



SENSING THE DIFFERENCE

ELECTRODOMÉSTICOS INTELIGENTES PARA UNA VIDA MÁS FÁCIL Y CÓMODA

UN SEXTO SENTIDO PARA LA INNOVACIÓN



Después de 18 años, Whirlpool es la marca número uno en Europa de electrodomésticos de línea blanca. Este éxito ha sido posible gracias a una labor constante y continuada en investigación, desarrollo e innovación; lo que ha permitido a Whirlpool ser la empresa pionera en diseño y funcionalidad. Con soluciones adecuadas a cada cambio de necesidad. Nuevas tendencias en diseños, avances en tecnología y evoluciones en los comportamientos de la sociedad hacen que

las necesidades del usuario vayan cambiando constantemente. Con cada avance se consigue más simplicidad, adaptabilidad y durabilidad; un diseño más atractivo y mejores resultados en el rendimiento. Whirlpool crea electrodomésticos que se avanzan a tus necesidades y te hacen la vida más fácil y cómoda.

Whirlpool. Sensing the difference.

Whirlpool busca constantemente anticiparse al futuro gracias a sus continuas investigaciones, que permiten generar innovaciones creativas que satisfagan las necesidades siempre cambiantes del consumidor. Como resultado, Whirlpool ha desarrollado la tecnología inteligente 6° SENTIDO, que percibe, adapta las circunstancias y decide por ti para optimizar los recursos y obtener unos excelentes resultados.

Y este año Whirlpool a revolucionado el mundo de la innovación siendo pionera en una nueva forma de entender la tecnología. Utilizando la Fuerza Natural del Vapor para sacar el máximo partido a toda su gama de electrodomesticos.



SENSING THE DIFFERENCE

La nueva lavadora AquaSteam de Whirlpool te ofrece una limpieza sin precedentes. El nuevo efecto vapor es duro contra las manchas pero delicado con los tejidos, abriendo una nueva dimensión para el bienestar de tu ropa. Además, la tecnología 6° SENTIDO de Whirlpool determina la cantidad de agua y vapor que se necesita y consigue ahorrar hasta un 30% de recursos en cada lavado. El ciclo Refresh relaja las fibras y deja tus prendas revitalizadas y listas para usar en apenas 10 minutos. Nueva lavadora AquaSteam de Whirlpool: agua y vapor se unen para una limpieza más natural.

CON EL 6° SENTIDO DESCUBRIRÁS
EL PODER NATURAL DEL VAPOR



6th sense® www.whirlpool.es
Centro de Información:
902 203 204

El 6° SENTIDO de Whirlpool consigue excelentes resultados. Por esta razón Whirlpool apoya a las mujeres que utilizan su 6° SENTIDO tanto en el hogar cada día como en la pista de tenis para lograr sus mejores resultados.

Por quinto año consecutivo, Whirlpool es el Primer Sponsor del Tour profesional del tenis femenino en Europa, celebrando con las tenistas los mejores resultados conseguidos.

Whirlpool, Primer Sponsor del Tour WTA

Los grandes resultados requieren un 6° SENTIDO – en la pista...

Control, precisión, sensibilidad y reacción...

... y fuera de la pista!

La gama 6° SENTIDO de Whirlpool piensa por ti.

Su avanzada tecnología consigue los mejores resultados optimizando los recursos.



Whirlpool, con Habitat para un futuro mejor

Whirlpool colabora con Habitat for Humanity en la construcción de viviendas dignas para familias de todo el mundo.

Desde 2004, Whirlpool es uno de los mayores colaboradores de esta ONG que ha logrado cambiar las vidas de más de 1 millón de personas.



Whirlpool en la Web

Con un aire más fresco y más intuitiva, Whirlpool on line te ofrece la oportunidad de obtener información provechosa para antes y después de la compra de uno de nuestros electrodomésticos. Encontrarás diferentes secciones:

- Información de producto
- Las últimas innovaciones
- Accesorios
- Descargar los catálogos y libros de instrucciones
- Preguntas más frecuentes
- Etc.



cocción 10

frío 56

lavado / secado 120

lavavajillas 148

accesorios / info. servicio 164



SENSING THE DIFFERENCE

hornos	20
encimeras	24
cafetera integrable	27
campanas decorativas	28
hornos microondas	30
jet chef	40
family chef	41
vitesse	42
max	45
integrable adapta	26

Hornos Essence

Elegancia, prestaciones y diseño para una cocina llena de armonía. Acabados en acero inoxidable y líneas rectas que crean un estilo minimalista y moderno para realzar la belleza de cualquier cocina.

Hornos Dynamic

Un concepto moderno, fresco y expresivo. De diseño sobrio y con estilo ofrecen un gran abanico de posibilidades que se adaptan a las distintas necesidades según el estilo de vida.

HORNOS PIROLÍTICOS

En las dos líneas de hornos, Essence y Dynamic, Whirlpool ofrece la posibilidad de autolimpieza pirolítica. Limpieza impecable sin esfuerzo, con tan sólo apretar un botón. El horno se limpia solo, eliminando la suciedad más incrustada hasta el último rincón de la cavidad.



Nuevas encimeras de inducción

La velocidad de la luz en tus manos. Las nuevas encimeras de inducción Whirlpool ahora con un nuevo diseño. Un diseño más elegante y moderno, que puedes elegir en acabado biselado, ideal para el uso de grandes recipientes, o bien enrasado, donde la vitrocerámica y la encimera se integran como si fueran una sola pieza. Una opción de integración muy estética y que además facilita la limpieza.

Cafetera integrable

Una cafetera integrable con sistema "ThermoBloc" de calentamiento y bombeo de alta presión que te hará disfrutar el placer del intenso aroma y sabor de un buen café. Acabada en acero inoxidable y con bandeja recogegotas accesible frontalmente garantizan una limpieza más fácil y cómoda.

Versátil en su instalación, en columna o en armario alto, con su diseño acorde con las nuevas tendencias combina a la perfección con los electrodomésticos integrables de Whirlpool.



- I SENSING THE DIFFERENCE I -



ESSENCE

HORNOS



AKZ 197 IX
Digital Multifunción, Piroclítico



AKZ 219 IX
Digital Multifunción, Guías



AKZ 214 IX/01
Digital Multifunción

DYNAMIC



AKZ 429 IX
Digital Multifunción, Piroclítico



AKP 135 IX/05
Convencional



AKP 237 IX/05
Digital Multifunción



AKP 135 WH/05
Convencional



AKP 235 IX/05
Multifunción 5

ENCIMERAS

INDUCCIÓN



ACM 701 BA
Inducción 60 cm.



ACM 700 NE
Inducción 60 cm.



ACM 702 NE
Inducción 60 cm.

VITROCERÁMICAS



AKT 802 NE
Vitrocerámica Touch Control 60 cm.



AKT 808 NE
Vitrocerámica 60 cm.

CAMPANAS

COCCIÓN



AKR 978 IX
Decorativa 90 cm.



AKR 916 IX
Decorativa 90 cm.



AKR 701 IX
Decorativa 70 cm.



AKR 648 IX
Decorativa 60 cm.

JET CHEF



JT 369 SL
Crisp, Jet Stream, Vapor



JT 368 WH
Crisp, Jet Stream

FAMILY CHEF



FT 339 SL
Crisp, Jet Stream, Vapor

VITESSE



VT 256 IX
Jet Menú, Crisp, Grill, Vapor



VT 255 SL
Jet Menú, Crisp, Grill



VT 255 WH
Jet Menú, Crisp, Grill



VT 254 SL
Jet Menú, Grill



VT 254 WH
Jet Menú, Grill



VT 251 WH
Jet Menú



AMW 230 WH
18 litros

MAX



MAX 28 ALU
Crisp



MAX 28 AW
Crisp



MAX 24 WH
Jet Start

INTEGRABLES



AMW 420 IX
Adapta Essence 22 litros



AMW 411 IX
Adapta Dynamic 22 litros

CAFETERA



ACE 010 IX
Cafetera Integrable

NOVEDAD 2008

AKZ 197 IX

Multifunción Digital, Piroclítico

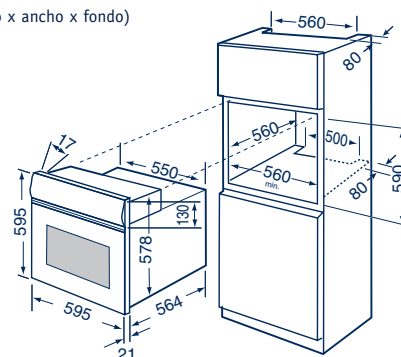


LÍNEA ESSENCE

- Multifunción digital
- Clasificación energética A
- Maxi Grill abatible
- Acabado inoxidable
- Ventilador de enfriamiento radial
- Nuevos mandos estética Origami
- Programador electrónico
- Puerta de seguridad: 3 cristales pyro.
- Autolimpieza pirolítica
- Función Pirólisis Express
- Indicador calentamiento de cavidad
- Funciones especiales:
 - Multi-uso baja temperatura - Pizza/Pan
 - Mantener caliente - Extra dorado
- Cable de conexión incluido
- Dimensiones: 59.5 x 59.5 x 56.4 cm.

(alto x ancho x fondo)

ESQUEMA DE INSTALACIÓN AKZ-197



Acabado: **Inox** **599€ + RAEE***



No disponible en Canarias

NOVEDAD 2008

AKZ 219 IX

Multifunción Digital, Guías



LÍNEA ESSENCE

- Multifunción digital
- Clasificación energética A
- Maxi Grill abatible
- Acabado inoxidable
- Ventilador de enfriamiento radial
- Nuevos mandos estética Origami
- Guías extraíbles dos niveles
- Programador electrónico
- Puerta fría 3 cristales (1 reflectivo)
- Indicador calentamiento de cavidad
- Funciones especiales:
 - Multi-uso baja temperatura - Pizza/Pan
 - Mantener caliente - Extra dorado
- Cable de conexión incluido
- Dimensiones: 59.5 x 59.5 x 56.4 cm.

(alto x ancho x fondo)



GUÍAS DOS NIVELES
Código SERVICE 4812 310 18595

Acabado: **Inox** **479€ + RAEE***



No disponible en Canarias

NOVEDAD 2008

AKZ 214 IX/01

Multifunción Digital

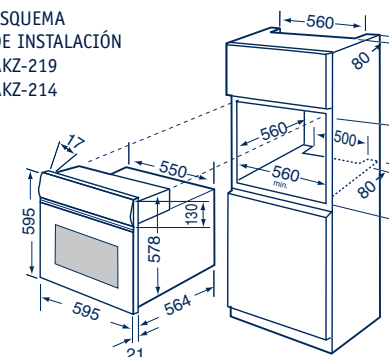


LÍNEA ESSENCE

- Multifunción digital
- Clasificación energética A
- Maxi Grill abatible
- Acabado inoxidable
- Ventilador de enfriamiento radial
- Nuevos mandos estética Origami
- Programador electrónico
- Puerta fría: 3 cristales (1 reflectivo)
- Indicador calentamiento de cavidad
- Funciones especiales:
 - Multi-uso baja temperatura - Pizza/Pan
 - Mantener caliente - Extra dorado
- Cable de conexión incluido
- Dimensiones: 59.5 x 59.5 x 56.4 cm.

(alto x ancho x fondo)

ESQUEMA DE INSTALACIÓN AKZ-219 AKZ-214



Acabado: **Inox** **449€ + RAEE***



No disponible en Canarias

NOVEDAD 2008

AKZ 429 IX

Multifunción Digital, Piroclítico



LÍNEA DYNAMIC

- Multifunción 5 digital
- Clasificación energética A
- Maxi Grill abatible
- Ventilador de enfriamiento radial
- Programador electrónico
- Puerta de seguridad: 3 cristales pyro
- Autolimpieza piroclítica
- Temporizador de inicio e paro de programa
- Cable de conexión incluido
- Dimensiones: 59.5 x 59.5 x 56.4 cm.

(alto x ancho x fondo)

AKP 237 IX/05

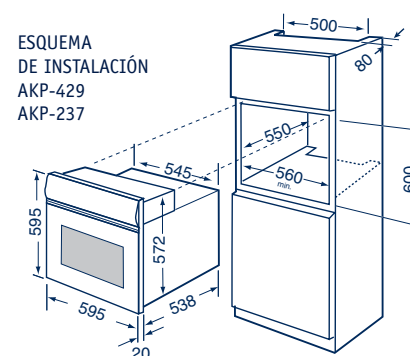
Multifunción Digital



LÍNEA DYNAMIC

- Multifunción 5 digital
- Clasificación energética A
- Grill Standard
- Ventilador de enfriamiento radial
- Programador electrónico
- Puerta fría: doble cristal
- Temporizador de inicio e paro de programa
- Cable de conexión incluido
- Dimensiones: 59.5 x 59.5 x 56.4 cm.

(alto x ancho x fondo)



Acabado: **Inox** **569€** + RAEE *



Acabado: **Inox** **379€** + RAEE *



AKP 235 IX/05

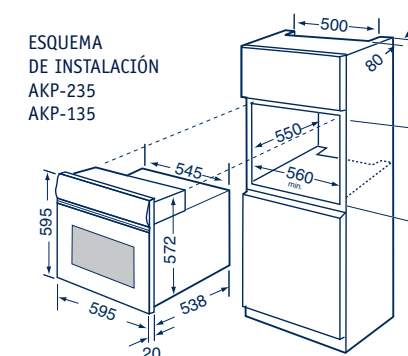
Multifunción



LÍNEA DYNAMIC

- Multifunción 5
- Clasificación energética A
- Grill Standard
- Ventilador de enfriamiento radial
- Temporizador con parada de programa
- Puerta fría: doble cristal
- Cable de conexión incluido
- Dimensiones: 59.5 x 59.5 x 56.4 cm.

(alto x ancho x fondo)



Acabado: **Inox** **349€** + RAEE *



AKP 135 IX/05

Convencional



LÍNEA DYNAMIC

- Clasificación energética A
- Grill Standard
- Ventilador de enfriamiento radial
- Temporizador con parada de programa
- Puerta fría: doble cristal
- Cable de conexión incluido
- Dimensiones: 59.5 x 59.5 x 56.4 cm.

(alto x ancho x fondo)

Acabado: **Inox** **329€** + RAEE *

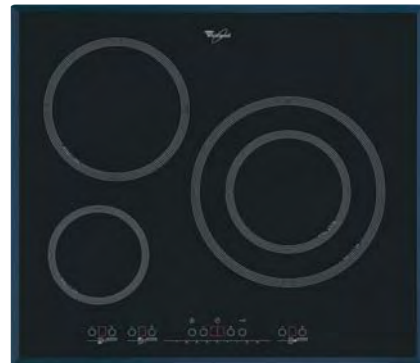
Acabado: **Blanco** **309€** + RAEE *



NOVEDAD 2008

ACM 701 BA

Inducción 60 cm.



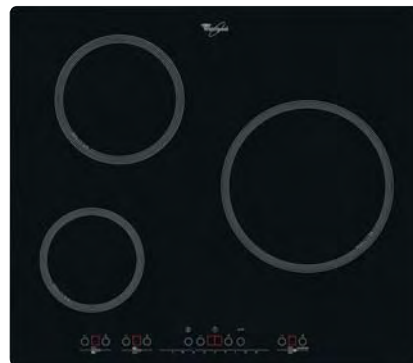
INDUCCIÓN

- Vitrocerámica de Inducción total
- Perfil biselado
- Mandos frontales con sensores (Touch Control)
- 9 niveles de potencia
- Función Booster en 3 zonas
- Programador en 3 zonas
- 3 zonas de inducción:
 - Zona delantera izquierda: 1.2 kW. / 14.5 cm.
 - Zona trasera izquierda: 2.2 kW. / 21.0 cm.
 - Zona central derecha: 2.4 kW. / 28.0 cm.
- Indicadores de calor residual
- Seguridad para niños
- Medidas: 5.2 x 58 x 51 cm. (alto x ancho x fondo)

NOVEDAD 2008

ACM 700 NE

Inducción 60 cm.



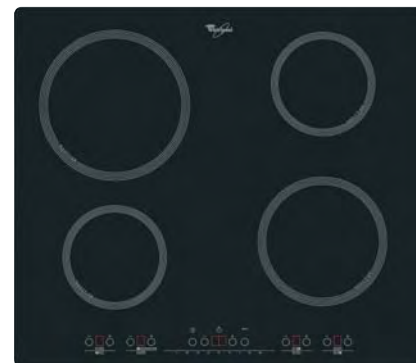
INDUCCIÓN

- Vitrocerámica de Inducción total
- Perfil enrasado
- Mandos frontales con sensores (Touch Control)
- 9 niveles de potencia
- Función Booster en 1 zona
- Programador en 3 zonas
- 3 zonas de inducción:
 - Zona delantera izquierda: 1.2 kW. / 14.5 cm.
 - Zona trasera izquierda: 1.8 kW. / 18.0 cm.
 - Zona central derecha: 2.4 kW. / 22.0 cm.
- Indicadores de calor residual
- Seguridad para niños
- Medidas: 5.2 x 58 x 51 cm. (alto x ancho x fondo)

NOVEDAD 2008

ACM 702 NE

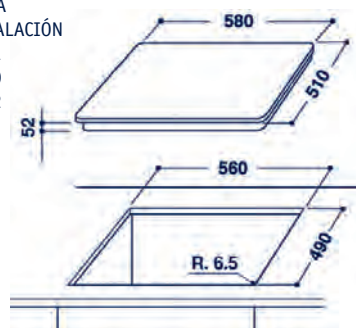
Inducción 60 cm.



INDUCCIÓN

- Vitrocerámica de Inducción total
- Perfil enrasado
- Mandos frontales con sensores (Touch Control)
- 9 niveles de potencia
- Función Booster en 1 zona
- Programador en 4 zonas
- 4 zonas de inducción:
 - Zona delantera izquierda: 1.2 kW. / 14.5 cm.
 - Zona trasera izquierda: 2.2 kW. / 21.0 cm.
 - Zona delantera derecha: 1.8 kW. / 18.0 cm.
 - Zona trasera derecha: 1.2 kW. / 14.5 cm.
- Indicadores de calor residual
- Seguridad para niños
- Medidas: 5.2 x 58 x 51 cm. (alto x ancho x fondo)

ESQUEMA DE INSTALACIÓN ACM-701 ACM-700 ACM-702



Acabado: Biselado  **649 € + RAEE ***



Acabado: Enrasado  **629 € + RAEE ***



Acabado: Enrasado  **629 € + RAEE ***



AKT 802 NE

Vitrocera mica 60 cm.



VITROCERÁMICA

- Vitrocerámica Touch Control
- Perfil enrasado
- Mandos frontales con sensores (Touch Control)
- 3 zonas eléctricas:
 - 1 zona doble gigante de 28 / 21 cm 2.7 kW / 1.7 kW
 - 1 zona doble de 18/12 cm 1.8 kW / 0.75 kW
 - 1 zona de 14.5 cm / 1.2 kW
- Indicadores de calor residual
- Seguridad para niños
- Dimensiones: 4.6 x 58 x 51 cm. (alto x ancho x fondo)

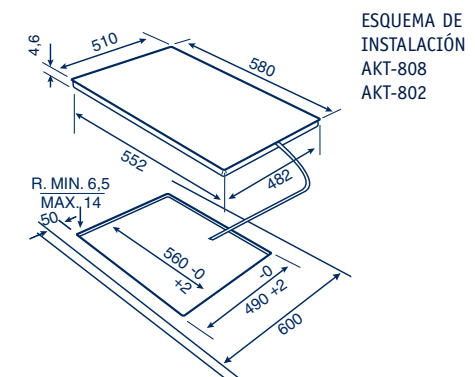
AKT 808 NE

Vitrocera mica 60 cm.



VITROCERÁMICA

- Vitrocerámica Touch Control
- Perfil enrasado
- Mandos frontales con sensores (Touch Control)
- 4 zonas de inducción:
 - Zona delantera izquierda: 1.2 kW. / 14.5 cm.
 - Zona trasera izquierda: 2.1 kW. / 21.0 cm.
 - Zona delantera derecha: 1.87 kW. / 18.0 cm.
 - Zona trasera derecha: 1.2 kW. / 14.5 cm.
- Indicadores de calor residual
- Seguridad para niños
- Dimensiones: 4.6 x 58 x 51 cm. (alto x ancho x fondo)



Acabado: Enrasado  **419 € + RAEE ***



No disponible en Canarias

Acabado: Enrasado  **369 € + RAEE ***



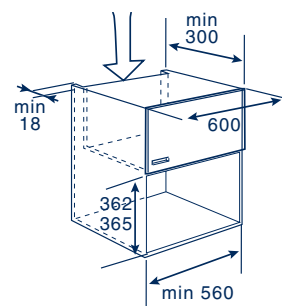
AMW 420 IX

Microondas Adapta Essence, Crisp, 22 litros



LÍNEA ESSENCE

- Microondas integrado sin marco
- Control digital
- 4 niveles de potencia
- Cavity de acero inoxidable
- Reloj digital 24 horas
- **Funciones:**
 - **CRISP (dorar y freír)**
 - Grill simultáneo (integrado de cuarzo)
 - Microondas 3D
 - Jet Defrost (descongelación ultrarrápida uniforme)
 - Keep Warm (mantener caliente)
- Programador 30 minutos
- Jet Start
- Seguridad para niños
- Medidas: 38.2 x 59.5 x 32 cm. (alto x ancho x fondo)



AMW 411 IX

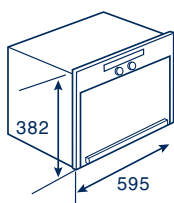
Microondas Adapta Dynamic, 22 litros



LÍNEA DYNAMIC

- Microondas integrado sin marco
- Control digital
- 4 niveles de potencia
- Cavity de acero pintado
- Reloj digital 24 horas
- **Funciones:**
 - Microondas 3D
 - Jet Defrost (descongelación ultrarrápida y uniforme)
 - Keep Warm (mantener caliente)
- Programador 30 minutos
- Jet Start
- Seguridad niños
- Dimensiones: 38.2 x 59.5 x 32 cm (alto x ancho x fondo)

ESQUEMA DE INSTALACIÓN (columna ancho 60 cm)



Acabado: **Inox** 459 € + RAEE *



Acabado: **Inox** 349 € + RAEE *



ACE 010 IX

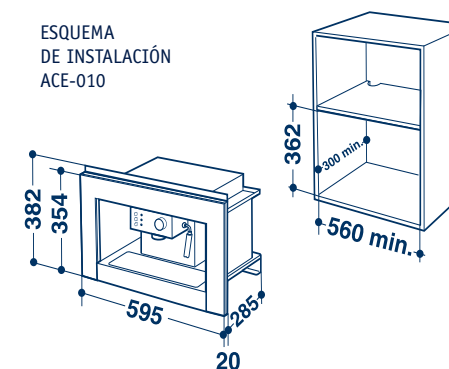
Cafetera integrable



CAFETERA INTEGRABLE

- Acabado acero inoxidable
- Potencia: 1100 W
- Sistema Thermo Block de calentamiento y bombeo a alta presión (15 bares)
- Control semiautomático con leds.
- Depósito de agua de 1,5 litros
- Bandeja recoge gotas ergonómica
- Termostato independiente (expresso/vapor)
- Dimensiones: 38.2 x 59.5 x 28.5 cm. (alto x ancho x fondo)

ESQUEMA DE INSTALACIÓN ACE-010



Acabado: **Inox** 499 € + RAEE *



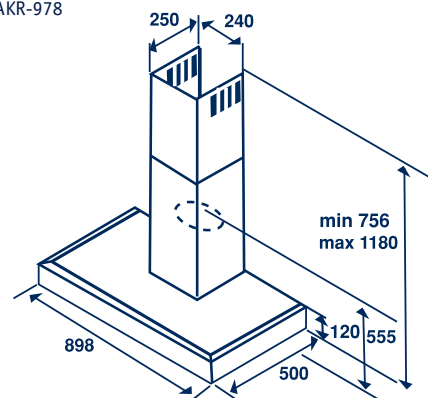
AKR 978 IX

Decorativa 90 cm.



- 1 motor de 3 velocidades
- 3 filtros de aluminio
- 2 lámparas halógenas de 20 W.
- Capacidad de aspiración: 630 m³/h.
- Capacidad de aspiración a 15 Pa s/norma UNE-EN-61591: 420 m³/h.
- Nivel de ruido: 59 dBA.
- Dimensiones: 72/122.5 x 89.8 x 50 cm. (alto x ancho x fondo)

ESQUEMA DE INSTALACIÓN
AKR-978



Acabado: **Inox** **329€** + RAEE*

No disponible en Canarias

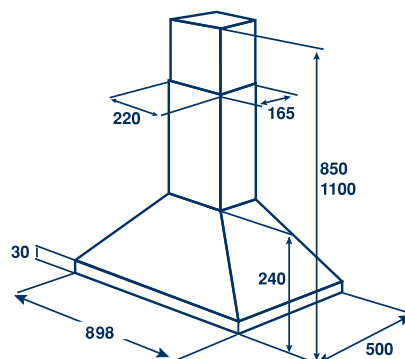
AKR 916 IX

Decorativa 90 cm.



- 1 motor de 3 velocidades
- 3 filtros de aluminio
- 2 lámparas de 40 W.
- Capacidad de aspiración: 610 m³/h.
- Capacidad de aspiración a 15 Pa s/norma UNE-EN-61591: 352 m³/h.
- Nivel de ruido: 55 dBA.
- Dimensiones: 85/110 x 89.8 x 50 cm. (alto x ancho x fondo)

ESQUEMA DE INSTALACIÓN
AKR-916



Acabado: **Inox** **219€** + RAEE*

No disponible en Canarias

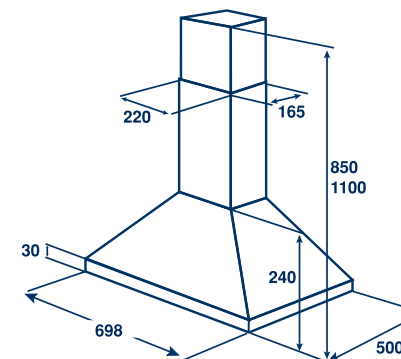
AKR 701 IX

Decorativa 70 cm.



- 1 motor de 3 velocidades
- 2 filtros de aluminio
- 2 lámparas de 40 W.
- Capacidad de aspiración: 610 m³/h.
- Capacidad de aspiración a 15 Pa s/norma UNE-EN-61591: 352 m³/h.
- Nivel de ruido: 55 dBA.
- Dimensiones: 85/110 x 69.8 x 50 cm. (alto x ancho x fondo)

ESQUEMA DE INSTALACIÓN
AKR-701



Acabado: **Inox** **209€** + RAEE*

No disponible en Canarias

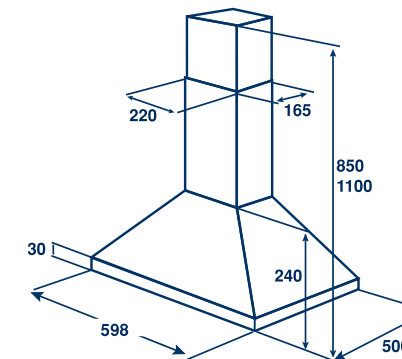
AKR 648 IX

Decorativa 60 cm.



- 1 motor de 3 velocidades
- 2 filtros de aluminio
- 2 lámparas de 40 W.
- Capacidad de aspiración: 610 m³/h.
- Capacidad de aspiración a 15 Pa s/norma UNE-EN-61591: 352 m³/h.
- Nivel de ruido: 55 dBA.
- Dimensiones: 85/110 x 59.8 x 50 cm. (alto x ancho x fondo)

ESQUEMA DE INSTALACIÓN
AKR-648



Acabado: **Inox** **189€** + RAEE*

Versatilidad de cocción

Los hornos microondas Whirlpool no solo ahorran tiempo sino que abren un nuevo mundo para la cocción con una comida sana cocinada de forma rápida. Hacer pasteles, freír, cocinar al vapor, descongelar... todo un abanico de posibilidades que sólo ofrecen los hornos microondas Whirlpool.

Tecnología 6° SENTIDO

6th sense Nunca cocinar ha sido tan fácil con los hornos microondas con 6° SENTIDO. Gracias a un sensor de humedad, el horno microondas ajusta perfectamente la potencia, temperatura y tiempo de la comida a preparar. Solamente tenemos que seleccionar la función deseada (Crisp, cocción Vapor, Jet Defrost, microondas) y escoger la categoría del alimento. El horno microondas hace el resto.



Función CRISP



La función CRISP abre nuevas y tentadoras posibilidades culinarias. Permite freír como en una sartén con una cucharada de aceite y sin tener que dar la vuelta al alimento. También es ideal para elaborar pasteles en poco tiempo (ej: bizcocho en 12 minutos). Pizzas, pasteles, patatas fritas, tortilla de patatas (sin darle la vuelta), pollo, carne y hasta ¡huevos fritos!

Una nueva y revolucionaria forma de cocinar que permite continuar saboreando las mejores recetas y disfrutar de más tiempo libre.

A la vez que ahorran tiempo y energía, al cocinar con mucho menos aceite, la comida resulta más sana.

La función CRISP es el resultado de la combinación simultánea de tres elementos básicos: el plato CRISP (especie de sartén), el sistema de emisión de ondas 3D y el grill de cuarzo integrado.

Al utilizar la función CRISP, las microondas son absorbidas y retenidas por el plato CRISP que alcanza en su base los 210° de temperatura en tan sólo 2 minutos.



Aire forzado: Jet Stream Como un autentico horno



La nueva tecnología Jet Stream, dispone del ventilador con resistencia más 4 salidas de aire extra en las esquinas de la parte posterior que proporcionan aire caliente. Este sistema proporciona una temperatura uniforme en el interior de la cavidad que permite cocinar como un auténtico horno. Combinando Jet Stream con la función microondas 3D, se consiguen excelentes resultados en mucho menos tiempo.

Bandeja horno

Esta bandeja, idéntica a la bandeja de un horno convencional, permite preparar deliciosas recetas inimaginables en un microondas: galletas, magdalenas, panecillos...

Cocción al Vapor



Los nuevos hornos microondas 6° SENTIDO permiten cocinar al vapor para una dieta sana y equilibrada. Gracias al bol especial steamer, la comida queda cocinada al vapor de manera sencilla y manteniendo todas las propiedades y vitaminas.

Descongelación ultrarrápida y uniforme: Jet Defrost



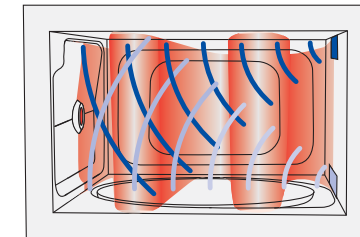
El sistema de descongelación, exclusivo de Whirlpool, Jet Defrost, es el único que descongela el alimento desde el interior hacia el exterior, permitiendo así que la descongelación sea uniforme, además de ser 7 veces más rápida que en los sistemas de descongelación convencionales.

Por ejemplo, para descongelar 500 gramos de carne, tan sólo se necesitan 2 minutos.

Sistema de microondas: 3D



Whirlpool ha patentado este sistema de distribución de ondas que consigue una cocción perfectamente uniforme. Las microondas són emitidas de un modo tridimensional, lo que permite penetrar en el alimento de forma más eficiente.



Grill de cuarzo integrado

El grill de cuarzo calienta mucho más rápido que el grill tradicional. Además es autolimpiable, puesto que la grasa y residuos son vaporizados por el mismo grill.



Nuevo Jet Chef

J E Chef De líneas elegantes, puerta amplia y pantalla LCD en la parte superior, Jet Chef marca estilo en microondas. Su nuevo diseño evoca a una digna máquina de cocción. Gracias a la movilización de los controles en la parte superior, se consigue incrementar la capacidad interior del horno microondas sin modificar las medidas exteriores. Jet Chef dispone de 31 litros de capacidad y un plato giratorio de 36 cm de diámetro, lo que permite introducir fuentes ovaladas de 28 cm.

Nuevo Family Chef

FAMILY Chef El nuevo horno-microondas tamaño familiar tiene una capacidad de 27 litros. Se trata sin duda del microondas más completo, siempre con la garantía y la calidad de Whirlpool. Se ha diseñado un nuevo visor, más grande, y gracias a la superficie especial antiadherente Magic Clean su limpieza no representa ningún esfuerzo. Tampoco debemos olvidar la siempre amplia gama de características Whirlpool, como las opciones CRISP, Jet Defrost y Jet Menú.





EL MICROONDAS INTELIGENTE QUE PIENSA POR TI

Nuevo sistema exclusivo de cocción "Jet Menú"



El sistema exclusivo de Whirlpool de cocción asistida "Jet Menú", presente en toda la gama Vitesse, permite preparar deliciosos **alimentos congelados y precocinados**, con unos resultados óptimos de cocción, y en un tiempo récord.

La función **Jet Menú**, pensada para facilitar una cocina más rápida y asegurando la conservación de las propiedades íntegras de los alimentos, ofrece la posibilidad de conseguir platos perfectos con sólo apretar un botón. **Simplemente seleccionando el tipo de alimento, introducir el peso aproximado (indicado en el embalaje) y apretar un botón, el microondas se encarga de controlar todo el proceso de cocción**, haciendo más fácil y simple el proceso, con unos resultados excelentes de cocción.

Con un menú de **alimentos congelados y precocinados de hasta 12 tipos***, como **lasaña, pastas, arroces (incluyendo risottos y paellas), pizzas, patatas fritas, quiches, rebozados, pescados y carnes, verduras, sopas e incluso libritos**, que asegura unos resultados perfectos y con la máxima calidad.

Además el horno-microondas indicará incluso cuando se deberá realizar una pausa en la cocción para remover o aprovechar para condimentar la comida. **Con la función Jet Menú se puede ahorrar hasta un 10% respecto el tiempo indicado en el embalaje del alimento y hasta un 50% comparándolo con un horno convencional.**

24 litros de capacidad para disfrutar del espacio

Con una capacidad de **hasta 24 litros**, la nueva gama Vitesse se convierte en uno de los hornos microondas del mercado más espaciosos con una estética tradicional. **Más capacidad en su cavidad interior**, para disponer de más espacio en la cocina.

Plato giratorio de 28 cm. con autodetención



El nuevo horno-microondas Vitesse, además de incorporar un **plato giratorio de 28 cm**, dispone de la **función autodetención**, cosa que permite **poder introducir cualquier recipiente de cocina, que no sea necesariamente redondo**, convirtiéndose en un horno-microondas más versátil, por la comodidad que ofrece poder utilizar recipientes de diversas formas y tamaños.

Función memoria. La simplificación es un hecho

M+ Otra característica innovadora de la gama Vitesse, es la **"función memoria"**, ideal para **almacenar la función más utilizada**, permitiendo acceder la próxima vez que se necesite dicha función, de una manera más fácil y rápida.



(* 12 tipos (modelos con Crisp) 5 tipos (resto de modelos)





PEQUEÑO PERO ESPACIOSO

Máxima capacidad en mínimo espacio

Los hornos microondas Max han sido diseñados alrededor del plato giratorio. Esto permite obtener un plato giratorio de 28 cm (igual que los microondas de 20 litros) con un 25% menos de espacio exterior.

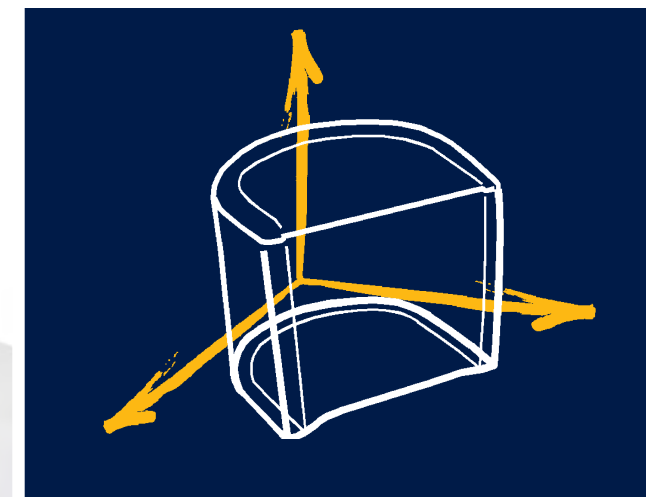
Su curva se adapta a tu cocina

Su diseño es único. Redondeado en la parte posterior, se adapta perfectamente a la esquina de la cocina, ahorrando el 50% del espacio. Ideal para las cocinas menos espaciosas.



Repisa superior

Max incorpora una superficie extra en la parte superior del microondas, ofreciendo un espacio adicional para depositar platos.



Portabiberones

Los hornos microondas Max disponen de un accesorio perfecto para familias con bebés: un portabiberones para microondas.



JT 369 SL

31 litros, Crisp, Jet Stream, Vapor



JT 368 WH

31 litros, Crisp, Jet Stream



FT 339 SL

27 litros, Crisp, Jet Stream, Vapor



- 6º SENTIDO
- Horno microondas electrónico
- Pantalla LCD
- 8 niveles de potencia
- Cavity de acero inox.
- Reloj digital 24 horas
- Apertura puerta vertical (soporte 20 Kg.)
- **Funciones:**
 - **CRISP (dorar y freír)**
 - Jet Stream (aire forzado)
 - Cocción Vapor
 - Keep Warm (mantener caliente)
 - Combi (microondas + Jet Stream / microondas + Grill)
 - Grill de cuarzo integrado
 - Microondas 3D
 - Jet Defrost (descongelación ultrarrápida uniforme)
 - Programador de 90 minutos
- **Accesorios:**
 - Plato Crisp, (sartén especial)
Código SERVICE (4812 466 78428)
 - Bol Steamer
Código SERVICE (4812 310 88418)
 - Bandeja horno
 - Parrilla grill
Código SERVICE (4812 458 19293)
- Dimensiones: 38 x 48 x 53.5 cm. (alto x ancho x fondo)

- Horno microondas electrónico
- Pantalla LCD
- 8 niveles de potencia
- Cavity de acero inox.
- Reloj digital 24 horas
- Apertura puerta vertical (soporte 20 Kg.)
- **Funciones:**
 - **CRISP (dorar y freír)**
 - Jet Stream (aire forzado)
 - Combi
 - Grill de cuarzo integrado
 - Microondas 3D
 - Jet Defrost (descongelación ultrarrápida uniforme)
 - Keep Warm (mantener caliente)
 - Programador de 90 minutos
- **Accesorios:**
 - Plato Crisp (sartén especial)
Código SERVICE (4812 466 78428)
 - Bandeja horno
 - Parrilla grill
Código SERVICE (4812 458 19293)
- Dimensiones: 38 x 48 x 53.5 cm. (alto x ancho x fondo)

- Horno microondas electrónico
- 8 niveles de potencia
- Cavity de acero pintado
- Reloj digital 24 horas
- Apertura puerta (lateral)
- **Funciones:**
 - **CRISP (dorar y freír)**
 - Jet Stream (aire forzado)
 - Cocción Vapor Autosteam
 - Keep Warm (mantener caliente)
 - Combi
 - Grill de cuarzo integrado
 - Microondas 3D
 - Jet Defrost (descongelación ultrarrápida uniforme)
 - Programador de 90 minutos
- **Accesorios:**
 - Plato Crisp (sartén especial)
Código SERVICE (4812 466 78437)
 - Bol Steamer
Código SERVICE (4812 817 18666)
 - Parrilla grill
Código SERVICE (4812 466 78411)
- Dimensiones: 33.3 x 54.8 x 53.3 cm. (alto x ancho x fondo)

Acabado: **Aluminio** **429 € + RAEE ***



Acabado: **Blanco** **389 € + RAEE ***



Acabado: **Aluminio** **319 € + RAEE ***



VT 256 IX

24 litros, Jet Menú, Crisp, Vapor



- Horno Microondas electrónico
- Sistema de cocción asistida con 12 funciones "Jet Menú Crisp" (especial alimentos congelados)
- 7 niveles de potencia
- Cavity de acero pintado
- Reloj digital 24 horas
- Apertura de puerta lateral
- Funciones:
 - CRISP (dorar y freír)
 - Cocción Vapor (Auto-steam)
 - Grill de cuarzo integrado
 - Microondas 3D
 - Jet Defrost (descongelación ultrarrápida uniforme)
 - Jet Start
 - Programador de 90 mins.
 - Plato con detención (ideal para todo tipo de recipientes)
 - Seguridad para niños
- Accesorios:
 - Plato Crisp (sartén especial)
Código SERVICE (4812 466 78437)
 - Parrilla grill
Código SERVICE (4812 466 78375)
 - Bol steamer
Código SERVICE (4812 817 18666)
 - Kit de encastre opcional (ver códigos página 44)
- Dimensiones: 30 x 52.1 x 43.8 cm. (alto x ancho x fondo)

VT 255

24 litros, Jet Menú, Crisp



- Horno Microondas electrónico
- Sistema de cocción asistida con 12 funciones "Jet Menú Crisp" (especial alimentos congelados)
- 7 niveles de potencia
- Cavity de acero pintado
- Reloj digital 24 horas
- Apertura de puerta lateral
- Funciones:
 - CRISP (dorar y freír)
 - Grill de cuarzo integrado
 - Microondas 3D
 - Jet Defrost (descongelación ultrarrápida uniforme)
 - Jet Start
 - Programador de 90 mins.
 - Función memoria
 - Plato con detención (ideal para todo tipo de recipientes)
 - Seguridad para niños
- Accesorios:
 - Plato Crisp (sartén especial)
Código SERVICE (4812 466 78437)
 - Parrilla grill
Código SERVICE (4812 466 78375)
 - Kit de encastre opcional (ver códigos página 44)
- Dimensiones: 30 x 52.1 x 43.8 cm. (alto x ancho x fondo)

VT 254 SL

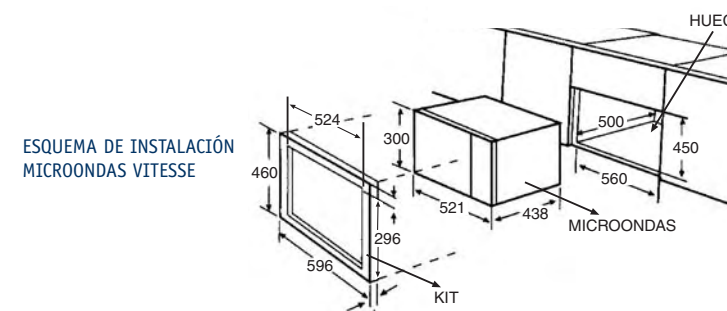
24 litros, Jet Menú, Grill



- Horno Microondas electrónico
- Sistema de cocción asistida con 5 funciones "Jet Menú" (especial alimentos congelados)
- 7 niveles de potencia
- Cavity de acero pintado
- Reloj digital 24 horas
- Apertura de puerta lateral
- Funciones:
 - Grill de cuarzo integrado
 - Microondas 3D
 - Jet Defrost (descongelación ultrarrápida uniforme)
 - Jet Start
 - Programador de 90 mins.
 - Función memoria
 - Plato con detención (ideal para todo tipo de recipientes)
 - Seguridad para niños
- Accesorios:
 - Parrilla grill
Código SERVICE (4812 466 78375)
 - Kit de encastre opcional (ver códigos página 44)
- Dimensiones: 30 x 52.1 x 43.8 cm. (alto x ancho x fondo)

VT 254 WH

24 litros, Jet Menú, Grill



Acabado: **Puerta Inox** **235€ + RAEE***
 Cuerpo aluminio



Acabado: **Aluminio** **VT 255 SL** **205€ + RAEE***
 Acabado: **Blanco** **VT 255 WH** **195€ + RAEE***



Acabado: **Aluminio** **175€ + RAEE***



Acabado: **Blanco** **165€ + RAEE***



VT 251 WH

24 litros, Jet Menú



- Horno Microondas electrónico
- **Sistema de cocción asistida con 5 funciones "Jet Menú" (especial alimentos congelados)**
- 7 niveles de potencia
- Cavity de acero pintado
- Reloj digital 24 horas
- Apertura de puerta lateral
- **Funciones:**
 - Microondas 3D
 - Jet Defrost (descongelación ultrarrápida uniforme)
 - Jet Start
 - Programador de 90 mins.
 - Función memoria
 - Plato con detención (ideal para todo tipo de recipientes)
 - Seguridad para niños
 - Kit de encastre opcional
- Dimensiones: 30 x 52.1 x 42.4 cm. (alto x ancho x fondo)

AMW 230 WH

18 litros



- Horno Microondas electrónico
- 7 niveles de potencia
- Cavity de acero pintado
- Reloj digital 24 horas
- Apertura de puerta lateral
- **Funciones:**
 - Microondas 2D
 - Jet Start
 - Seguridad para niños
 - Jet Defrost (descongelación ultrarrápida uniforme)
 - Programador de 90 mins.
 - Función memoria.
- Dimensiones: 28.5 x 45.6 x 38.6 cm. (alto x ancho x fondo)

KITS de encastre opcionales VITESSE

MODELO	CÓDIGO SERVICE
AKB 004/WH <input type="checkbox"/>	4812 817 19136
AKB 004/SL <input type="checkbox"/>	4812 817 19137

Acabado: Blanco **139 € + RAEE ***



Acabado: Blanco **119 € + RAEE ***



MAX 28

Crisp



- Microondas electrónico
- 5 niveles de potencia
- Cavity de acero pintado
- Reloj digital 24 horas
- Apertura de puerta lateral
- Plato giratorio 29 cm. Ø (equivalente a 20 litros)
- Repisa superior
- **Funciones:**
 - **CRISP (dorar y freír)**
 - Combi (Microondas + grill)
 - Grill de cuarzo integrado
 - Microondas 3D
 - Jet Start
 - Jet Defrost (descongelación ultrarrápida uniforme)
 - Programador de 30 minutos
- **Accesorios:**
 - Plato Crisp (sartén especial)
Código SERVICE (4812 466 78424)
 - Portabiberones
Código SERVICE (4812 817 28767)
 - Parrilla grill
Código SERVICE (4812 458 19216)
- Dimensiones: 39 x 37 x 37.2 cm. (alto x ancho x fondo)

Acabado: Aluminio **Max 28 ALU 215 € + RAEE ***

Acabado: Blanco-Aluminio **Max 28 AW 189 € + RAEE ***



MAX 24 WH



- Microondas electrónico
- 5 niveles de potencia
- Cavity de acero pintado
- Reloj digital 24 horas
- Apertura de puerta lateral
- Plato giratorio 29 cm. Ø (equivalente a 20 litros)
- Repisa superior
- **Funciones:**
 - Microondas 3D
 - Jet Start
 - Jet Defrost (Descongelación ultrarrápida uniforme)
 - Programador de 30 minutos
- **Accesorios:**
 - Portabiberones
- Dimensiones: 39 x 37 x 37.2 cm. (alto x ancho x fondo)

Acabado: Blanco **115 € + RAEE ***



HORNOS	INDEPENDIENTES						
CARACTERÍSTICAS	AKZ 197 IX	AKZ 219 IX	AKZ 214 IX/01	AKZ 429 IX	AKP 237 IX/05	AKP 235 IX/05	AKP 135/05
Código EAN	8003437815454	8003437817434	8003437814648	8003437817656	8003437814211	8003437931239	IX (Inox) WH (Blanco) 8003437814150 8003437814167
Estética	Essence	Essence	Essence	Dynamic	Dynamic	Dynamic	Dynamic
Tipo	Multifunción 8	Multifunción 5	Multifunción 5	Multifunción 5	Multifunción 5	Multifunción 5	Convencional
Color	Inox	Inox	Inox	Inox	Inox	Inox	Inox/ Blanco
Tipo de horno	Independiente	Independiente	Independiente	Independiente	Independiente	Independiente	Independiente
PROGRAMADOR							
Temperatura	Electrónico	Electrónico	Electrónico	Mecánico	Electrónico	Mecánico	Mecánico
Tiempo	Electrónico	Electrónico	Electrónico	Electrónico	Mecánico	Mecánico	Mecánico
FUNCIONES							
Resistencia superior e inferior	●	●	●	●	●	●	●
Resistencia inferior	●	-	-	-	-	-	●
Grill	●	●	●	●	●	●	●
Turbo grill	●	●	●	●	●	●	-
Descongelación	●	●	●	●	●	●	-
Resistencia superior, inferior + ventilador	●	●	●	●	●	●	-
Resistencia circular + ventilador	●	-	-	-	-	-	-
Resistencia circular, inferior + ventilador	●	-	-	-	-	-	-
PRESTACIONES							
Autolimpieza Piroclítica	●	-	-	●	-	-	-
Interior puerta de cristal	●	●	●	●	●	●	●
Puerta fría	●	●	●	●	●	●	●
Ventilador enfriamiento radial	●	●	●	●	●	●	●
Luz horno	●	●	●	●	●	●	●
Asas laterales (Pro.Fit)	●	●	●	●	●	●	●
Número de mandos	2	2	2	2	2	3	3
Capacidad neta (litros)	53	53	53	53	53	53	56
ELECTRÓNICA							
Grill (W)	2450	2450	2450	2250	2500	2500	2500
Tensión nominal (V)	230	230	230	230	230	230	230
Frecuencia (Hz.)	50	50	50	50	50	50	50
Clasificación energética	A	A	A	A	A	A	A
Cable de conexión	●	●	●	●	●	●	●
ACCESORIOS							
Guías	-	●	-	-	-	-	-
Parrillas	1	2	2	1	1	1	1
Bandejas	1	1	1	1	1	1	1
PESO							
Peso neto (kgs)	43,3	37,4	35	43,3	33	33	33
DIMENSIONES PRODUCTO							
Alto x Ancho x Fondo (cm)	59.5 x 59.5 x 56.4	59.5 x 59.5 x 56.4	59.5 x 59.5 x 56.4	59.5 x 59.5 x 56.4	59.5 x 59.5 x 56.4	59.5 x 59.5 x 56.4	59.5 x 59.5 x 56.4
DIMENSIONES ENCASTRE							
Alto x Ancho x Fondo (cm)	60 x 56 x 55	60 x 56 x 55	60 x 56 x 55	60.0 x 56.0 x 55.0	60.0 x 56.0 x 55.0	60.0 x 56.0 x 55.0	60.0 x 56.0 x 55.0

ENCIMERAS	INDUCCIÓN		
CARACTERÍSTICAS	ACM 701 BA	ACM 700 NE	ACM 702 NE
CÓDIGO EAN	8003437817489	8003437817014	8003437817038
Tipo	Inducción total	Inducción total	Inducción total
Acabado	Biselado	Enrasado	Enrasado
PRESTACIONES			
Tipo de control	Touch Control	Touch Control	Touch Control
Seguridad para niños	●	●	●
Indicadores de calor residual	●	●	●
Niveles de potencia	9	9	9
ZONAS DE COCCIÓN			
Zonas Vitrocerámicas	-	-	-
Zonas Inducción	3	3	4
Zonas con función Booster	-	-	-
Temporizador electrónico	●	●	●
ZONA DELANTERA IZQUIERDA			
Tipo	Inducción	Inducción	Inducción
Diámetro (mm.)	145	145	145
Potencia (W.)	1200	1200	1200
Booster (W.)	1800	-	-
ZONA TRASERA IZQUIERDA			
Tipo	Inducción	Inducción	Inducción
Diámetro (mm.)	210	180	210
Potencia (W.)	220	1800	2200
Booster (W.)	3000	-	3000
ZONA DELANTERA DERECHA			
Tipo	-	-	Inducción
Diámetro (mm.)	-	-	180
Potencia (W.)	-	-	1800
Booster (W.)	-	-	-
ZONA TRASERA DERECHA			
Tipo	-	-	Inducción
Diámetro (mm.)	-	-	145
Potencia (W.)	-	-	1200
Booster (W.)	-	-	-
ZONA CENTRAL			
Tipo	Inducción	Inducción	-
Diámetro (mm.)	280	240	-
Potencia (W.)	2400	220	-
Booster (W.)	3000	3000	-
ELECTRÓNICA			
Tensión nominal (V)	230	230	230
Frecuencia (Hz.)	50 - 60	50 - 60	50 - 60
Potencia máxima (W.)	6600	6000	6000
FUNCIONAMIENTO			
Homologación	CE	CE	CE
DIMENSIONES PRODUCTO			
Alto x ancho x fondo (cm)	5.2 x 58 x 51	5.2 x 58 x 51	5.2 x 58 x 51
DIMENSIONES ENCASTRE			
Alto x ancho x fondo (cm)	4.9 x 56 x 49	4.9 x 56 x 49	4.9 x 56 x 49

ENCIMERAS	VITROCERÁMICAS	
CARACTERÍSTICAS	AKT 802 NE	AKT 808 NE
CÓDIGO EAN	8003437811623	8003437811630
Tipo	Vitrocerámica	Vitrocerámica
Acabado	Enrasado	Enrasado
Independiente	●	●
PRESTACIONES		
Tipo de control	Touch Control	Touch Control
Seguridad para niños	●	●
Indicadores de calor residual	●	●
ZONAS DE COCCIÓN		
Zonas Vitrocerámicas	3	4
ZONA DELANTERA IZQUIERDA		
Tipo	-	Radiant
Diámetro (mm.)	-	145
Potencia (W.)	-	1200
ZONA TRASERA IZQUIERDA		
Tipo	-	Radiant
Diámetro (mm.)	-	210
Potencia (W.)	-	2100
ZONA CENTRAL		
Tipo	Doble gigante	-
Diámetro (mm.)	280 / 210	-
Potencia (W.)	2700 / 1700	-
ZONA DELANTERA DERECHA		
Tipo	Doble	Radiant
Diámetro (mm.)	180 / 120	180
Potencia (W.)	1700 / 700	1700
ZONA TRASERA DERECHA		
Tipo	Radiant	Radiant
Diámetro (mm.)	145	145
Potencia (W.)	1200	1200
ELECTRÓNICA		
Tensión nominal (V)	230	230
Frecuencia (Hz.)	50	50
Potencia máxima (W.)	5700	6200
FUNCIONAMIENTO		
Homologación	CE	CE
DIMENSIONES PRODUCTO		
Alto x ancho x fondo (cm)	4.6 x 58 x 51	4.6 x 58 x 51
DIMENSIONES ENCASTRE		
Alto x ancho x fondo (cm)	4.2 x 56 x 49	4.2 x 56 x 49

MICROONDAS	INTEGRABLES	
CARACTERÍSTICAS	AMW 420 IX	AMW 411 IX
CÓDIGO EAN	8003437386718	8003437388637
Familia	Adapta	Adapta
Estética	Essence	Dynamic
Color	Inox	Inox
PRESTACIONES		
Capacidad (litros)	22	22
Niveles de potencia	4	4
Sistema de emisión de ondas	3-D System	3-D System
Tipo de mandos	Electrónico	Electrónico
Señal acústica finalización de cocción	●	●
Interior cavidad	Acero Inoxidable	Acero pintado
Diámetro plato giratorio	25	25
Sentido apertura puerta	Horizontal	Lateral
Seguridad para niños	●	●
CARACTERÍSTICAS ELÉCTRICAS		
Potencia del microondas (W.)	750	750
Potencia del grill (W.)	700	-
Tecnología grill	Cuarzo	-
FUNCIONES		
Crisp	●	-
Crisp automático por peso	●	-
Combi (Microondas + Grill simultáneo)	●	-
Jet Start (Cocción rápida)	●	●
Jet Defrost (Descongelación ultrarrápida uniforme)	●	●
Función mantener caliente a 90 W.	●	●
Reloj de 24 horas	●	●
Programador digital	90 minutos	90 minutos
Kit empotrable incorporado	Sin marco	Sin marco
ACCESORIOS INCORPORADOS		
Plato Asador "Crisp"	●	-
Manilla para plato "Crisp"	●	-
Plato Grill	●	-
CONSUMOS		
Energía (W.)	2300	2300
DIMENSIONES EXTERIORES (cm.)		
Alto	38.2	38.2
Ancho	59.5	59.5
Fondo	32	32

CAFETERA INTEGRABLE

CÓDIGO COMERCIAL	ACE 010 IX
CÓDIGO EAN	8003437386138
CARACTERÍSTICAS	
Potencia (W)	1100 W
Acabado exterior	Acero inoxidable
Acabado interior	Acero inoxidable
Sistema de calentamiento y bombeo a alta presión	Thermo Block
Presión de la bomba	15 bares
Depósito de agua	1,5 litros
Color depósito de agua	Transparente
Sistema de control	Mecánico
Potencia caldera vapor	1000 W
Tipo de termostato (expreso / vapor)	Independiente
Regulador de vapor (para capuccino)	●
Bandeja recoge gotas ergonómica	●
Sistema de instalación Pro.Fit	●
Función vapor y agua caliente	●
DATOS TÉCNICOS	
Intensidad (A)	10
Tensión nominal (V)	220 - 230
Frecuencia (Hz.)	50
Cable de conexión	1.80
Tipo de clavija	Schuko
Nivel sonoro dB(A)	38
PESO (kg)	
Desembalado	9.8
Embalado	13.6
DIMENSIONES PRODUCTO (cm)	
Alto	38.2
Ancho	59.5
Fondo	28.5
DIMENSIONES ENCASTRE (cm)	
Alto	36.2
Ancho	56
Fondo	30



CAMPANAS

DECORATIVAS

CARACTERÍSTICAS	AKR 978 IX	AKR 916 IX	AKR 701 IX	AKR 648 IX
CÓDIGO EAN	800343752865	8003437756634	80034377577426	8003437756627
Estética	Box	Piramidal	Piramidal	Piramidal
Color	Inox	Inox	Inox	Inox
Tipo	Decorativa 90 cm.	Decorativa 90 cm.	Decorativa 70 cm.	Decorativa 60 cm.
Aspiración	Central	Central	Central	Central
DATOS TÉCNICOS				
Número y potencia de lámparas	2 x 20 W	2 x 40 W	2 x 40 W	2 x 40 W
Lámparas halógenas	●	-	-	-
Velocidades	3	3	3	3
Conexión clavija Schuko	●	●	●	●
Altura mínima a encimera eléctrica (cm.)	65	65	65	65
Altura mínima a encimera de gas (cm.)	75	75	75	75
Diámetro salida exterior (cm.)	12.5	12	12	12
Panel de control Mecánico	Central - Electrónico	●	●	●
Homologación	CE- Nemko	CE- Nemko	CE- Nemko	CE- Nemko
EXTRACCIÓN				
Número de filtros de aluminio	3	3	2	2
Filtro de carbón activo	Opcional	Opcional	Opcional	Opcional
Número de filtros de carbón activo	1	1	1	1
Capacidad de aspiración (m³/h.)	700	610	610	610
Capacidad de aspiración (m³/h. Máxima), a 15 Pa s/norma UNE-EN-61591	450	352	352	352
Nivel sonoro (dBA.)	59	55	55	55
Potencia sonora (re 1pW) (dBA.)	69	67	67	67
Válvula antirretorno	-	●	●	●
Código filtro de carbón activo (a través de SERVICE)	481248048134	481249028002	481249028002	481249028002
Código recambio filtro de metal (a través de SERVICE)	481248058315	481248058345	481248058345	481248058345
ELECTRÓNICA				
Número de motores	1	1	1	1
Potencia total del motor (W.)	110	140	140	140
Tipo de motor	Radial	Radial	Radial	Radial
Tensión nominal (V.)	220-230	220-230	220 -240	220 -240
Frecuencia (Hz.)	50	50	50	50
DIMENSIONES Y PESO DEL PRODUCTO				
Alto (cm.)	72 - 122.5	85 - 110	85 - 110	85 - 110
Ancho (cm.)	89.9	89.9	69.8	59.8
Fondo (cm.)	50	50	50	50
Peso neto (kg.)	12.5	14	11.5	12
DIMENSIONES Y PESO EMBALADO				
Alto (cm.)	61.5	58.5	58.5	58.5
Ancho (cm.)	97.5	99	79	69
Fondo (cm.)	30.5	38	38	38
Peso neto (kg.)	13.6	19.1	14.5	16

MICROONDAS	JET CHEF		FAMILY CHEF
CODIGO COMERCIAL	JT 369 SL	JT 368 WH	FT 339 SL
CÓDIGO EAN	8003437853623	8003437853609	80003437853821
Capacidad (litros)	31	31	27
Color	Aluminio	Blanco	Aluminio
Sistema Emisión Microondas	3D	3D	3D
Tipo de comandos	Electrónico	Electrónico	Electrónico
Señal acústico fin de programa	●	●	●
Niveles de potencia	8	8	8
Interior cavidad	Acero Inox	Acero Inox	Acero pintado
Diámetro plato giratorio (cm.)	36	36	32.5
ACCESORIOS INCORPORADOS			
Plato "Crisp" y manilla	●	●	●
Parrilla "Grill"	●	●	●
Bol "Steamer"	●	-	●
Bandeja horno	●	●	-
CARACTERÍSTICAS ELÉCTRICAS			
Potencia del Microondas (W.)	1.000	1.000	950
Potencia del Grill (W.)	1.200	1.200	1.000
Potencia convección (W.)	1.600	1.600	1.300
Tecnología grill	Cuarzo	Cuarzo	Cuarzo
Sentido apertura puerta	Vertical	Vertical	Lateral
Ubicación "Plato Giratorio"	Integrado	Integrado	Integrado
FUNCIONES			
Crisp	●	●	●
6° SENTIDO	●	-	-
Cocción vapor	●	-	●
Aire Forzado	●	●	●
Grill	●	●	●
Combi (Microondas+Aire Forzado)	●	●	●
Combi (Microondas+Grill)	●	●	●
"Jet Start" (Cocción rápida)	●	●	●
Reloj de 24 horas	●	●	●
Programador de minutos	90	90	90
"Jet Defrost" (Descongelación ultrarrápida uniforme)	●	●	●
"Keep Warm" (Calentamiento sostenido)	●	●	●
Crisp automático por peso	●	●	●
Consumos Energía (W.)	2200	2200	2200
DIMENSIONES EXTERIORES (cm.)			
Alto x Ancho x Fondo	38 x 48 x 53.5	38 x 48 x 53.5	33.3 x 54.8 x 53.3
DIMENSIONES INTERIORES (cm.)			
Alto x Ancho x Fondo	21 x 39.5 x 37	22 x 39.5 x 37	22.5 x 34.5 x 34
Peso neto (Kg.)	25.6	25.6	22.8

Código manillas CRISP (4812 498 78626)

MICROONDAS	VITESSE				
MODELOS	VT 256 IX	VT 255	VT 254	VT 251 WH	AMW 230 WH
Código Ean	8003437852589	SL - 8003437852503 WH - 8003437852374	SL - 8003437852473 WH - 8003437852367	8003437852343	8003437852831
Familia	Vitesse	Vitesse	Vitesse	Vitesse	Vitesse
Color	Puerta Inox / Cuerpo Alu	Alu (SL) / Blanco (WH)	Alu (SL) / Blanco (WH)	Blanco	Blanco
PRESTACIONES					
Capacidad (litros)	24	24	24	24	18
Niveles de potencia	7	7	7	7	7
Sistema de emisión de ondas	3D	3D	3D	3D	2D
Tipo de mandos	Electrónico	Electrónico	Electrónico	Electrónico	Electrónico
Señal acústica finalización de cocción	●	●	●	●	●
Interior cavidad	Acero pintado	Acero pintado	Acero pintado	Acero pintado	Acero pintado
Diámetro plato giratorio (cm.)	28	28	28	28	27.2
Tipo de plato giratorio	Con detención	Con detención	Con detención	Con detención	Convencional
Sentido apertura puerta	Lateral	Lateral	Lateral	Lateral	Lateral
Seguridad para niños	●	●	●	●	●
CARACTERÍSTICAS ELÉCTRICAS					
Potencia del microondas (W.)	800	800	800	800	750
Potencia del grill (W.)	800	800	800	-	-
Tecnología grill	Cuarzo	Cuarzo	Cuarzo	-	-
FUNCIONES					
Sistema cocción asistida especial congelados	Jet Menú Crisp	Jet Menú Crisp	Jet Menú	Jet Menú	-
Número de funciones "Jet Menú"	12	12	5	5	-
Función Crisp	●	●	-	-	-
Función Auto Steam (Vapor)	●	-	-	-	-
Jet Start (Cocción rápida)	●	●	●	●	●
Jet Defrost (Descongelación ultrarrápida uniforme)	●	●	●	●	●
Reloj de 24 horas	●	●	●	●	●
Programador de 90 minutos	●	●	●	●	●
Función Memoria	-	●	●	●	●
ACCESORIOS INCORPORADOS					
Plato Asador "Crisp"	●	●	-	-	-
Manilla para plato "Crisp"	●	●	-	-	-
Parrilla grill	●	●	●	-	-
Bol steamer	●	-	-	-	-
CONSUMOS					
Energía (W.)	2000	2000	2000	1250	1150
DIMENSIONES INTERIORES (cm.)					
Alto x Ancho x Fondo	20 x 32.6 x 32	20 x 32.6 x 32	20 x 32.6 x 32	20 x 32.6 x 32	19.6 x 29.2 x 29.5
DIMENSIONES EXTERIORES (cm.)					
Alto x Ancho x Fondo	30 x 52.1 x 43.8	30 x 52.1 x 43.8	30 x 52.1 x 43.8	30 x 52.1 x 42.4	28.5 x 45.6 x 38.6
Peso neto (kg.)	17.5	16.5	16.5	15.5	13.6

MICROONDAS	MAX		
MODELOS	MAX 28 ALU	MAX 28 AW	MAX 24 WH
Código Ean	8003437852077	8003437852237	8003437852053
Capacidad	Plato 29 cm. Ø (equivalente a MWO 20 litros)		
Color	Aluminio	Blanco - Aluminio	Blanco
Sistema Emisión Microondas	3-D	3-D	3-D
Tipo de mandos	Electrónico	Electrónico	Electrónico
Señal acústica finalización cocción	●	●	●
Niveles de potencia	5	5	5
Interior cavidad	Acero pintado	Acero pintado	Acero pintado
Diámetro plato giratorio (cm.)	29	29	29
Apertura puerta	135°	135°	135°
ACCESORIOS INCORPORADOS			
- Plato "Crisp" y manilla	●	●	-
- Parrilla "Grill"	●	●	-
- Porta-biberones	●	●	●
CARACTERÍSTICAS ELÉCTRICAS			
- Potencia del Microondas (W.)	750	750	750
- Potencia del Grill (W.)	600	600	-
- Tecnología Grill	Cuarzo	Cuarzo	-
- Voltaje (V.) / Frecuencia (Hz.)	230/50	230/50	230/50
Consumo energía (W.)	1.300	1.300	1.300
Sentido apertura puerta	Lateral	Lateral	Lateral
Ubicación "Plato Giratorio"	Integrado	Integrado	Integrado
FUNCIONES			
- Crisp	●	●	-
- Combi (Microondas+Grill)	●	●	-
- "Jet Start" (Cocción rápida)	●	●	●
- Adición de 30"	●	●	●
- Reloj de 24 horas	●	●	●
- Programador de minutos	30	30	30
- "Jet Defrost" (Descongelación ultrarrápida uniforme)	●	●	●
Seguridad para niños	●	●	●
DIMENSIONES EXTERIORES (cm.)			
- Alto x Ancho x Fondo	39 x 37 x 37.2	39 x 37 x 37.2	39 x 37 x 37.2
DIMENSIONES INTERIORES (cm.)			
- Alto x Ancho x Fondo	14.9 x 29 x 29	14.9 x 29 x 29	14.9 x 29 x 29
Peso neto (kg.)	15.5	15.5	14.5

Código manillas CRISP (4812 498 78626)

	JET CHEF		FAMILY CHEF	VITESSE				MAX		INTEGRABLE		
	JT 369	JT 368	FT 339	VT 256	VT 255	VT 254	VT 251	AMW 230	MAX 28	MAX 24	AMW 420	AMW 411
6° SENTIDO	●											
COCCIÓN VAPOR	●		●	●								
CRISP	●	●	●	●	●				●		●	
AIRE FORZADO	●	●	●									
GRILL CUARZO	●	●	●	●	●	●			●		●	
JET DEFROST	●	●	●	●	●	●	●	●	●	●	●	●
JET START	●	●	●	●	●	●	●	●	●	●	●	●
3-D	●	●	●	●	●	●	●		●	●	●	●
CAVIDAD INOX	●	●									●	
SEGURIDAD NIÑOS	●	●	●	●	●	●	●	●	●	●	●	●
JET MENÚ CRISP (12 funciones)				●	●							
JET MENÚ (5 funciones)						●	●					
PLATO CON DETENCIÓN				●	●	●	●					
FUNCIÓN MEMORIA					●	●	●					





side by side conquest & loft	70
------------------------------	----

frigoríficos

combinados	80
------------	----

doble puerta	92
--------------	----

una puerta	97
------------	----

conjuntos side by side	98
------------------------	----

congeladores

verticales	104
------------	-----

horizontales	106
--------------	-----



El 6° SENTIDO siente la diferencia

6th sense La exclusiva tecnología 6° SENTIDO de Whirlpool mantiene la frescura de tus alimentos durante más tiempo. Los sensores inteligentes constantemente sienten y se ajustan a los cambios de temperatura, transmitiendo la información hasta un sofisticado centro de control que reconoce cuándo se necesita un aporte extra de frío, como cuando se introducen los alimentos recién comprados o cuando se abre la puerta con mucha frecuencia. El frigorífico se regula automáticamente, restableciendo la temperatura correcta en el interior de una forma muy rápida, **5 veces más rápido** -hasta 10 veces en un Natural NoFrost- que un frigorífico convencional. De esta forma los alimentos son conservados en las mejores condiciones, manteniendo su calidad y frescura durante más tiempo.

Total No Frost

TOTAL NO FROST La tecnología Total No Frost de Whirlpool garantiza un reparto homogéneo y eficaz del frío en el interior del frigorífico, para una correcta conservación de los alimentos. El "corazón" del sistema es el Multiflow, que se encarga de distribuir el frío a todos los niveles de la zona del frigorífico. El sistema Multiflow, en conjunción con el 6° SENTIDO, garantiza el reparto eficaz del frío, haciendo que llegue donde más se necesita.



Natural NoFrost



La nueva tecnología Natural NoFrost de Whirlpool mantiene la frescura natural de los alimentos como el día que los compraste hasta 2 veces más gracias a sus sensores activos, que captan las variaciones de humedad y temperatura y las adaptan para mantenerlas en los niveles adecuados. Con ello se crea un ambiente óptimo que mantiene las propiedades y la frescura de los alimentos, preservando las vitaminas, antioxidantes y microelementos por más tiempo: ¡tu comida sabe, huele y tiene una apariencia mucho mejor! Incluso el queso, los vegetales y las ensaladas permanecen frescos como nunca gracias a la nueva tecnología Natural NoFrost de Whirlpool.

Protección de los alimentos que marca la diferencia



Protección antibacterias

La mejor, y más eficaz, tecnología disponible para proteger tus alimentos y eliminar bacterias y olores. Microban®, el líder mundial en soluciones antibacterias, ha sido escogido por Whirlpool para el desarrollo de los filtros antibacterias de sus frigoríficos. El 100% del aire del frigorífico pasa a través del filtro, tratado con agentes bactericidas de Microban®. De esta forma las bacterias y mohos que causan olores y contaminan los alimentos quedan atrapados y son eliminados. Después de unos 6 meses, el filtro es fácilmente reemplazable. La solución más innovadora para mantener el frigorífico limpio y los alimentos protegidos.



www.whirlpool.eu/myfridge

00800-400 88 400
free-gratuit

Código Service: 4812 480 48172
Duración estimada: 6 meses



Los frigoríficos Whirlpool han sido creados para solucionar las necesidades de espacio y preservar de forma óptima la frescura de cada alimento. Con Whirlpool, la flexibilidad es la expresión de un estilo inteligente.

Bandeja 2 en 1

2 in 1 La nueva bandeja 2 en 1 garantiza la máxima flexibilidad y estabilidad para almacenar botellas de cualquier tamaño. La bandeja será especialmente útil cuando necesites espacio adicional para botellas, como en verano o para tus fiestas. La bandeja 2 en 1 puede ser utilizada como una bandeja adicional más.

Gourmet Box, protección extra para los alimentos más delicados

Gourmet El compartimento Gourmet Box de los frigoríficos de una puerta está especialmente diseñado para garanti-

zar la protección más adecuada de los alimentos más delicados, como los de tu bebé. Práctico espacio destinado a las delicatessen, como pueden ser quesos o embutidos.

Gran cajón portaverduras, espacio flexible

Más espacio para guardar las frutas y las verduras: 32 litros adaptables a las diferentes necesidades. El nuevo divisor multifunción ayuda a organizar el espacio útil de almacenamiento, ajustando el espacio del cajón al volumen de los alimentos que se desee almacenar. Además, el espacio adicional permite almacenar las frutas más delicadas, con la seguridad de que se mantendrán frescas hasta el momento de llevarlas a la mesa.

Compartimento fruta fresca

Fresh Fruit compartment Los nuevos side by side de Whirlpool tienen un cómodo compartimento para almacenar fruta fresca en la puerta del frigorífico que, además de permitir una mejor gestión del espacio, mantiene la fruta en condiciones óptimas gracias a ofrecer un ambiente sensiblemente más cálido que en el resto del frigorífico. Asimismo, el compartimento está dotado con una bandeja Antibacterias para proteger la fruta de la bacteria y de un divisor para almacenar a la vez distintos tipos de fruta.

Max Space, más espacio en el congelador

MAX SPACE Los combinados Whirlpool incorporan el nuevo cajón Max Space en el congelador. Ideal para los alimentos congelados más voluminosos.

Balcones Max Space: robustos balcones, de gran profundidad

MAX SPACE Los modelos Combi incorporan los balcones más profundos del mercado (13 cm.), para almacenar de la forma más segura botellas en la puerta del frigorífico. Además, algunos modelos incorporan el balcón Max Space, que permite almacenar en línea botellas de 2 litros junto con latas y botellas de medio litro, un gran avance en la gestión del espacio del frigorífico.

Pizza basket & balcones XS

pizza Los frigoríficos Whirlpool disponen de un espacio adicional de almacenamiento en la puerta del congelador: un balcón ideal para pizzas o comidas preparadas y otro XS para almacenar alimentos pequeños y delicados como helados, hierbas congeladas, etc. Una cómoda manera de liberar espacio de los cajones del congelador.



El placer de recibir invitados a cenar, el sonido del hielo al caer en el vaso y una animada conversación... Pensando en estas ocasiones especiales, Whirlpool ha trabajado para crear electrodomésticos con prestaciones que permitan tenerlo todo preparado y organizado, haciendo de tu cena o de tu fiesta un acontecimiento diferente.

Side by Side Espresso: la forma más sofisticada de ofrecer un buen café en tus fiestas

Una revolucionaria cafetera espresso, integrada en la puerta del Side by Side te permitirá preparar cafés espresso al estilo italiano. También podrás disponer de agua caliente para preparar té o café al estilo americano.

Función Party



Enfriamiento ultra-rápido de bebidas en el compartimento congelador. Una botella de cava se puede enfriar en 30 minutos, sin peligro de que se rompa el cristal, ya que la alarma avisará cuando la botella esté fría.

¡Y disfruta de la fiesta!

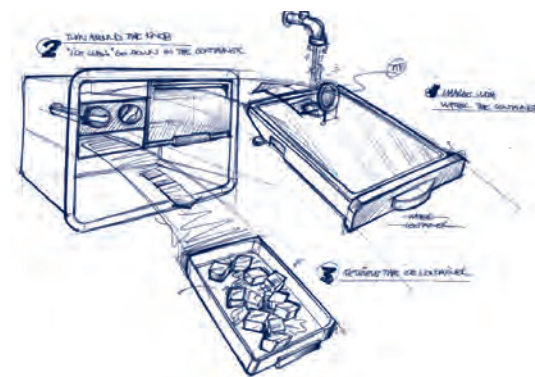
Indoor Ice, hielo en tu mesa

El depósito de cubitos de los Side by Side de Whirlpool está integrado en el interior de la puerta del congelador, proporcionando así un 20% más de espacio adicional para los alimentos congelados. Además, el depósito de cubitos es extraíble, de forma que siempre dispondrás del mejor hielo (cubitos o triturado) en tu mesa.

Easy cube, cubitos fáciles

Easy cube es la forma fácil y cómoda de hacer cubitos de hielo. Su práctico e higiénico contenedor "antiderrames", fácil de rellenar con agua, elimina el riesgo de goteos. Los cubitos de hielo se fabrican en un contenedor cerrado, separado del resto

de los alimentos que pudieran alterar su sabor. Después, girando el mando los cubitos caen directamente dentro de la bandeja de hielo, listos para ser utilizados.



Gama de productos AQUA

Los dispensadores de agua y hielo de los Side by Side de Whirlpool ofrecen hielo picado o en cubitos y agua fresca en todo momento, lo que supone un ahorro de energía

gracias a que el frigorífico es abierto con menor frecuencia. Del mismo modo, el nuevo Combi AQUA ofrece agua fresca sin comprometer espacio, ni en la puerta ni dentro de la cavidad del frigorífico. Además, tanto los Side by Side como el Combi AQUA cuentan con un filtro del agua de larga duración -1.500 litros- fácilmente reemplazable, que garantiza que la calidad y el sabor del agua que suministra el dispensador sean siempre óptimos.

Por otro lado, Whirlpool presenta también el nuevo Doble Puerta y el frigorífico de una puerta AQUA, ambos con dispensador de agua. En este caso, los frigoríficos cuentan con un tanque de 3 litros de capacidad que a su vez viene equipado con protección antibacterias Microban®, que asegura que en todo momento el agua esté almacenada en un ambiente adecuado, libre del crecimiento de bacterias.

Con la gama de productos Whirlpool con dispensador de agua, nunca antes había sido tan fácil y rápido obtener agua fresca y purificada del frigorífico.



La colección de frigoríficos Whirlpool es el resultado de un diseño en el que se combinan unos elegantes acabados con un meticuloso cuidado de todos los detalles. El perfecto equilibrio entre robustez de construcción, tecnología avanzada y atractivo estético.

Acabados con estilo

Una de las características principales de la gama Whirlpool es el cuidado de todos los detalles, incluida la elección de los materiales. Los productos acabados en acero inoxidable en toda la gama permiten escoger entre una amplia variedad de opciones la que mejor se adapte al diseño de tu cocina. El acabado de acero inoxidable antihuella garantiza siempre un aspecto inmejorable del frigorífico.

Puertas redondeadas

Uno de los rasgos más destacados de la gama de frigoríficos Whirlpool es el diseño de sus puertas. Su diseño redondeado permite aumentar la capacidad de almacenamiento, creando más espacio en el interior, especialmente en los balcones, los más profundos del mercado.

Elegantes manetas

Es en los detalles donde Whirlpool crea la unión entre la robustez de los componentes y la calidad de construcción de sus electrodomésticos.

Las manetas son un símbolo distintivo de los frigoríficos, una clara contribución a un diseño limpio y elegante.

Pantalla LCD


La pantalla LCD representa la perfecta combinación entre una sofisticada tecnología y funcionalidad con un elegante diseño. Su objetivo clave es conseguir que la interacción con el frigorífico y sus funciones se produzca de la forma más sencilla y agradable, proporcionando al usuario constante información de la forma más clara.

Frigoríficos combinados integrables


Con los frigoríficos combinados integrables 6° SENTIDO los alimentos estarán mejor conservados que nunca. Además mediante la tecnología 6° SENTIDO de Whirlpool, los frigoríficos mantienen la máxima frescura de los alimentos por más tiempo adaptando constantemente la temperatura interior y restableciendo la temperatura 5 veces más rápido que un frigorífico tradicional.

El frigorífico combinado integrable No Frost 6° SENTIDO, elimina la necesidad de descongelación gracias a su nuevo sistema de circulación del aire que reduce la humedad previniendo la aparición de escarcha.

Función vacaciones

 Permite alcanzar un mayor ahorro energético, reduciendo el consumo durante periodos de ausencia prolongada. El frigorífico se mantiene a 12°C para evitar la proliferación de bacterias que generan malos olores.

Clase energética A+

 El respeto por el medio ambiente ha llevado a Whirlpool a desarrollar frigoríficos y congeladores con mejor eficiencia energética. La clase A+ representa un ahorro del consumo energético medio del 25% respecto a la clase A y hasta un 45% respecto a la clase B.

Electronic Control System

La nueva gama de congeladores horizontales de Whirlpool incluye un panel de control electrónico sencillo y fácil de utilizar que da un aspecto más moderno y atractivo al congelador. Modo normal, modo ECO, función congelación rápida y alarma: un solo botón para seleccionar la función deseada y un intuitivo display para ver qué está pasando en el congelador.



SIDE-BY-SIDE / LOFT



20RI-D4 Espresso
178 x 90.2 x 76 cm.
Side by side cafetera. Inox. A



G20E FS823 INOX
178 x 91 x 74 cm.



20SI-L4
177 x 90.2 x 76 cm.
Puerta plana. Real Inox. A+



20RI-D4 L
178 x 90.2 x 76 cm.
Inox. A+



20RW-D3 S
178 x 90.2 x 76 cm.
Blanco. A



20RI-D1 L
178 x 90.2 x 76 cm.
Inox. Sin dispensador. A+

COMBIS



ARC 8140/1 IX
188 x 70 x 78 cm.
Anchura 70 cm. 6° SENTIDO. Inox



ARC 7699 IX AQUA
204 x 59.7 x 65 cm.
Dispensador de agua. 6° SENTIDO. Inox



ARC 8019 IX
204 x 59.7 x 65 cm.
Natural NoFrost. 6° SENTIDO. Inox



ARC 8009 IX
189 x 59.7 x 65 cm.
Natural NoFrost. 6° SENTIDO. Inox



ARC 8120/1 IX
188 x 70 x 78 cm.
Anchura 70 cm. Inox



ARC 8120/1
188 x 70 x 78 cm.
Anchura 70 cm. Blanco



ARC 7636/1 IX
204 x 59.7 x 61 cm. Inox



ARC 7636/1
204 x 59.7 x 61 cm. Blanco



ARC 7496/1 IX
189 x 59.7 x 61 cm. Inox



ARC 7496/1
189 x 59.7 x 61 cm. Blanco

TOTAL NO FROST

FRÍO CÍCLICO



ARC 5603/2 IX
189 x 59.7 x 61 cm. Inox



ARC 5603/2
189 x 59.7 x 61 cm. Blanco



ARC 5130
179 x 55 x 61 cm.
Anchura especial 55 cm. Blanco

INTEGRABLES TOTAL



ART 495 NF
177 x 54 x 54.4 cm.
NO FROST



ART 450 A
177 x 54 x 54.4 cm.

DOBLE PUERTA



ARC 4179 IX AQUA
188 x 71 x 74 cm.
Dispensador de agua
Anchura 70 cm. Inox

ARC 4179 IX
188 x 71 x 74 cm.
Anchura 70 cm. Inox

ARC 4179
188 x 71 x 74 cm.
Anchura 70 cm. Blanco



ARC 4110/IX
189 x 60 x 66 cm.

ARC 4110
189 x 60 x 66 cm.



ARC 2273
160 x 55 x 60 cm.
Anchura especial 55 cm.

CONJUNTOS SIDE BY SIDE



AFG 8284/1 NF/IX
179 x 59.6 x 62 cm.
6° SENTIDO. Congelador A+. Inox



AFG 8284/1 NF
179 x 59.6 x 62 cm.
6° SENTIDO. Congelador A+. Blanco



AFG 8220 NF
159 x 59.6 x 62 cm.
Congelador. Blanco



AFG 8150
159 x 59.6 x 62 cm.
Congelador A+. Blanco



ARC 192 IX AQUA
179 x 59.6 x 62 cm.
Frigorífico A+ con dispensador de agua.
6° SENTIDO. Inox



ARC 1874 IX
179 x 59.6 x 62 cm.
Frigorífico. Inox



ARC 1874
179 x 59.6 x 62 cm.
Frigorífico. Blanco



ARC 1685
159 x 59.6 x 62 cm.
Frigorífico. Blanco

CONGELADORES VERTICALES



AFG 8255 NF/IX
159 x 59.6 x 62 cm.
6° SENTIDO



AFG 832 NF
139 x 59.6 x 61 cm



AFG 8030
139 x 59.6 x 61 cm.



AFG 7010/2
119 x 59.6 x 61 cm.

CONGELADORES HORIZONTALES



AFG 6452-E AP / 292 litros
88.5 x 134 x 66 cm.
A+. Electrónico. Super aislado

AFG 6352-E AP / 230 litros
88.5 x 112 x 66 cm.
A+. Electrónico. Super aislado

AFG 070-E AP / 207 litros
86.5 x 81 x 65 cm.
A+. Electrónico.

AFG 050 AP / 102 litros
86 x 53 x 58 cm.
A+.



AFG 5532-E / 510 litros
88.5 x 163 x 66 cm.
Electrónico

AFG 5412-E / 408 litros
88.5 x 134 x 66 cm.
Electrónico

AFG 5312-E / 327 litros
88.5 x 112 x 66 cm.
Electrónico

AFG 5242-E / 265 litros
88.5 x 95 x 66 cm.
Electrónico



AFG 5227-L / 215 litros
86.5 x 81 x 65 cm.

AFG 5167-C / 141 litros
86.5 x 57 x 65 cm.

BAJO ENCIMERA



AFB 601
85 x 55 x 58 cm.
Congelador



ARC 104/1 A+
85 x 55 x 58 cm.
Frigorífico + Congelador (4*) A+

TOTAL NO FROST

TOTAL NO FROST

CLASE A+

STANDARD

FRÍO CICLICO

TOTAL NO FROST

CÍCLICO



Más que sólo frigoríficos, los Side by Side y el LOFT de Whirlpool son una nueva forma de vivir. Con tecnología 6° SENTIDO, diseño elegante y gran capacidad de almacenamiento, representan la diferencia en tu estilo de vida.

El 6° SENTIDO siente la diferencia

6th sense La exclusiva tecnología 6° SENTIDO de Whirlpool mantiene la frescura de tus alimentos durante más tiempo. Los sensores inteligentes constantemente sienten y se ajustan a los cambios de temperatura, transmitiendo la información hasta un sofisticado centro de control que reconoce cuándo se necesita un aporte extra de frío, como cuando se introducen los alimentos recién comprados o cuando se abre la puerta con mucha frecuencia. El frigorífico se regula automáticamente, restableciendo la temperatura correcta en el interior de una forma muy rápida, **5 veces más rápido** -hasta 10 veces en un Natural NoFrost- que un frigorífico convencional. De esta forma los alimentos son conservados en las mejores condiciones, manteniendo su calidad y frescura durante más tiempo.

Total No Frost

TOTAL NO FROST La tecnología Total No Frost de Whirlpool garantiza un reparto homogéneo y eficaz del frío en el interior del frigorífico, para una correcta conservación de los alimentos. El "corazón" del sistema es el Multiflow, que se encarga de distribuir el frío a todos los niveles de la zona del frigorífico.

El sistema Multiflow, en conjunción con el 6° SENTIDO, garantiza el reparto eficaz del frío, haciendo que llegue donde más se necesita.

Clase A+. Ahorro energético

A+ ENERGÍA La nueva gama de frigoríficos Side by Side ha sido desarrollada con clasificación energética A+. La clase A+ representa un ahorro energético del 20% respecto a la clase A. Máximo ahorro energético para el máximo respeto por el medio ambiente.

Compartimento fruta fresca

Fresh Fruit compartment Los nuevos Side by Side de Whirlpool tienen un cómodo compartimento para almacenar fruta fresca en la puerta del frigorífico que, además de permitir al usuario una mejor gestión del espacio, mantiene la fruta en condiciones óptimas gracias a que ofrece un ambiente sensiblemente más cálido que en el resto del frigorífico. Asimismo, el compartimento está dotado con una bandeja antibacterias para proteger la fruta de la bacteria, y de un divisor para almacenar a la vez distintos tipos de fruta.





LOFT

LOFT El nuevo frigorífico LOFT de 3 puertas invita a descubrir el placer del diseño y del espacio. Con un 25% más de capacidad en la zona de frigorífico que un Side by Side tradicional, y una visión panorámica de su interior, LOFT significa espacio para los alimentos frescos.

Sus grandes cajones diseñados para mantener los alimentos frescos, su dispensador interior de agua, el fabricante de cubitos y un congelador de carro, que se desliza para ver todo el interior, hacen de LOFT todo un símbolo de diseño y estilo.

Gestión del espacio

El espacio interior se distribuye de forma flexible, para adaptarse a diferentes necesidades. Grandes balcones en la puerta del frigorífico, para botellas de gran volumen, y estanterías fácilmente ajustables para guardar toda clase de alimentos. Los Conquest disponen de compartimentos especiales para la gestión óptima de los alimentos: verduras, con control de humedad; y alimentos frescos, con control de temperatura.

Indoor Ice, hielo en tu mesa

El depósito de cubitos de los Side by Side de Whirlpool está integrado en el interior de la puerta del congelador, propor-

cionando así un 20% más de espacio adicional para los alimentos congelados. Además, el depósito de cubitos es extraíble, de forma que siempre dispondrás del mejor hielo (en cubitos o triturado) en tu mesa.

Pantalla LCD

Perfecta combinación entre una sofisticada tecnología y funcionalidad con un elegante diseño. Su objetivo clave es conseguir que la interacción con el frigorífico y sus funciones se produzca de la forma más sencilla y agradable, proporcionando al usuario constante información de la forma más clara.

Innovador sistema de filtrado

El filtro para el agua, de larga duración (1.500 litros), garantiza que el dispensador suministre agua de una óptima calidad y sabor. Situado en el zócalo, puede ser fácilmente sustituido. Puede encontrar más información para comprar los filtros de agua en la web de consumibles Whirlpool o llamando a nuestro centro de atención al cliente.



www.whirlpool.eu/myfridge

00800-400 88 400
free-gratuit



Servicios gratis de atención especial

Son un conjunto de medidas, totalmente gratuitas para el cliente que compra un frigorífico de la gama Conquest y comprenden:

- **Instalación y puesta en marcha del frigorífico** en el domicilio del comprador, con demostración de funcionamiento y explicación de sus prestaciones.

- **Desmontaje y montaje de puertas** si una posible estrechez del acceso al lugar de ubicación del frigorífico lo exigiese.

- **Instalación de agua** (materiales incluidos)*

* Este servicio será gratuito hasta el límite de 5 metros, contados desde el eje del frigorífico hasta la toma del agua. Y solamente para frigoríficos colocados sobre obra vista (no empotrados), para hacer posible la limpieza del aparato por detrás.



20RI-D4 Espresso

Dimensiones: 178 x 90.2 x 76 cm. (alto x ancho x fondo)



- 6° SENTIDO Inteligente
- Tecnología Total No Frost & Multiflow
- Pantalla LCD
- Cafetera espresso integrada (15 bares de presión)
- Clase A
- Protección antibacterias Microban®
- Alerta descongelación
- Capacidad bruta/neta total (L.): 540 / 480
- Capacidad neta frigo/congelador (L.): 300 / 180
- Indoor Ice: cubitera extraíble
- Estantes cristal templado ajustables
- Compartimento verduras con control humedad
- Compartimento alimentos frescos con control temperatura
- Consumo anual energía: 515 kwh./año
- Fondo sin puertas: 60 cm.

Acabado:

Acero inoxidable (antihuellas)

2.599€ + RAEE*



*Ver coste del reciclado en página 168 - 169

G20E FSB23 INOX

Dimensiones: 178 x 91 x 74 cm. (alto x ancho x fondo)



- Tecnología Total No Frost
- Control electrónico de las temperaturas
- Clase A
- Capacidad neta frigo/congelador (L.): 407 / 153
- Frigorífico: Sellado automático en el cierre de puertas (evita pérdidas de frío)
- Congelador: puerta con apertura de carro extraíble
- Estantes de cristal templado ajustables
- Compartimento XXL alimentos frescos con control temperatura
- Dispensador de agua (interior)
- Fabricador cubitos
- Fondo sin puertas: 60 cm.

Acabado:

Puertas: Acero inoxidable

Cuerpo: Negro

2.675€ + RAEE*



20SI-L4 (puertas planas)

Dimensiones: 177 x 90.2 x 76 cm. (alto x ancho x fondo)



- 6° SENTIDO Inteligente
- Tecnología Total No Frost & Multiflow
- Pantalla LCD
- Clase A+
- Protección antibacterias Microban®
- Alerta descongelación
- Capacidad bruta/neta total (L.): 540 / 505
- Capacidad neta frigo/congelador (L.): 325 / 180
- Función Party
- Indoor Ice: cubitera extraíble
- Estantes cristal templado ajustables
- Compartimento verduras con control humedad
- Compartimento alimentos frescos con control temperatura
- Consumo anual energía: 431 kwh./año
- Fondo sin puertas: 60 cm.

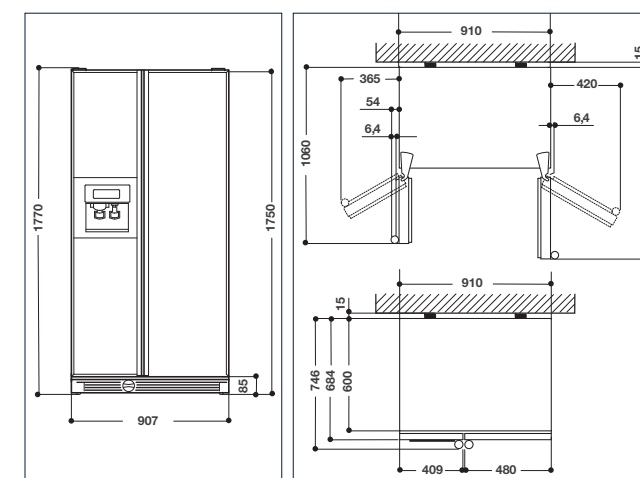
Acabado:

Acero inoxidable

2.475€ + RAEE*



No disponible en Canarias



NOVEDAD 2008

20RI-D4 L

Dimensiones: 178 x 90.2 x 76 cm. (alto x ancho x fondo)



- 6° SENTIDO Inteligente
- Tecnología Total No Frost & Multiflow
- Pantalla LCD
- Clase A+
- Protección antibacterias Microban®
- Alerta descongelación
- Capacidad bruta/neta total (L.): 540 / 505
- Capacidad neta frigo/congelador (L.): 325 / 180
- Indoor Ice: cubitera extraíble
- Botellero de acero inoxidable
- Compartimento fruta fresca situado en la puerta
- Compartimento verduras con control humedad
- Compartimento alimentos frescos con control temperatura
- Consumo anual energía: 431 kwh./año
- Fondo sin puertas: 60 cm.

Acabado:

Acero inoxidable (antihuellas)

2.249€ + RAEE *



NOVEDAD 2008

20RW-D3 S

Dimensiones: 178 x 90.2 x 76 cm. (alto x ancho x fondo)



- 6° SENTIDO Inteligente
- Tecnología Total No Frost
- Display digital
- Clase A
- Protección antibacterias Microban®
- Alerta descongelación
- Capacidad bruta/neta total (L.): 540 / 520
- Capacidad neta frigo/congelador (L.): 335 / 185
- Estantes cristal templado ajustables
- Compartimento verduras con control humedad
- Compartimento alimentos frescos con control temperatura
- Consumo anual energía: 537 kwh./año
- Fondo sin puertas: 60 cm.

Acabado:

Blanco

1.499€ + RAEE *



NOVEDAD 2008

20RI-D1 L

Dimensiones: 178 x 90.2 x 76 cm. (alto x ancho x fondo)



- 6° SENTIDO Inteligente
- Tecnología Total No Frost (MiniMultiflow)
- Display digital
- Clase A+
- Protección antibacterias Microban®
- Alerta descongelación
- Capacidad bruta/neta total (L.): 554 / 545
- Capacidad neta frigo/cong. (L.): 335 / 210
- Estantes cristal templado ajustables
- Compartimento verduras con control humedad
- Compartimento alimentos frescos con control temperatura
- Consumo anual energía: 467 kwh./año
- Fondo sin puertas: 60 cm.

Acabado:

Acero inoxidable (antihuellas)

1.499€ + RAEE *



No disponible en Canarias



El 6° SENTIDO siente la diferencia

6th sense La exclusiva tecnología 6° SENTIDO de Whirlpool mantiene la frescura de tus alimentos durante más tiempo. Los sensores inteligentes constantemente sienten y se ajustan a los cambios de temperatura, transmitiendo la información hasta un sofisticado centro de control que reconoce cuándo se necesita un aporte extra de frío, como cuando se introducen los alimentos recién comprados o cuando se abre la puerta con mucha frecuencia. El frigorífico se regula automáticamente, restableciendo la temperatura correcta en el interior de una forma muy rápida, **5 veces más rápido** -hasta 10 veces en un Natural NoFrost- que un frigorífico convencional. De esta forma los alimentos son conservados en las mejores condiciones, manteniendo su calidad y frescura durante más tiempo.

Total No Frost

TOTAL NO FROST La tecnología Total No Frost de Whirlpool garantiza un reparto homogéneo y eficaz del frío en el interior del frigorífico, para una correcta conservación de los alimentos. El "corazón" del sistema es el Multiflow, que se encarga de distribuir el frío a todos los niveles de la zona del frigorífico. El sistema Multiflow, en conjunción con el 6° SENTIDO, garantiza el reparto eficaz del frío, haciendo que llegue donde más se necesita.



Natural NoFrost

NATURAL NO FROST La nueva tecnología Natural NoFrost de Whirlpool mantiene la frescura natural de los alimentos como el día que los compraste hasta 2 veces más gracias a sus sensores activos, que captan las variaciones de humedad y temperatura y las adaptan para mantenerlas en los niveles adecuados. Con ello se crea un ambiente óptimo que mantiene las propiedades y la frescura de los alimentos, preservando las vitaminas, antioxidantes y microelementos por más tiempo: ¡tu comida sabe, huele y tiene una apariencia mucho mejor! Incluso el queso, los vegetales y las ensaladas permanecen frescos como nunca gracias a la nueva tecnología Natural NoFrost de Whirlpool.

Nuevo combinado Total No Frost AQUA

H₂O Whirlpool presenta un nuevo Combi con dispensador de agua que goza de un filtro profesional que asegura que el agua esté siempre pura y fresca. El dispensador, que está emplazado en el exterior de la puerta, no compromete espacio en el interior del frigorífico, puesto que el depósito de agua funciona también como estante para almacenar los alimentos. Una solución inteligente para obtener agua fresca de tu frigorífico de un modo práctico y sencillo.



Servicios gratis de atención especial

Son un conjunto de medidas totalmente gratuitas para el cliente que compra un frigorífico ARC 7699 INOX AQUA y comprenden:

- **Instalación y puesta en marcha del frigorífico** en el domicilio del comprador, con demostración de funcionamiento y explicación de sus prestaciones.
- **Instalación de agua** (materiales incluidos)*

* Este servicio será gratuito hasta el límite de 5 metros, contados desde el eje del frigorífico hasta la toma del agua. Y solamente para frigoríficos colocados sobre obra vista (no empotrados), para hacer posible la limpieza del aparato por detrás.

NOVEDAD 2008

Protección de los alimentos que marca la diferencia



Protección antibacterias

La mejor, y más eficaz, tecnología disponible para proteger tus alimentos y eliminar bacterias y olores. Microban®, el líder mundial en soluciones antibacterias, ha sido escogido por Whirlpool para el desarrollo de los filtros antibacterias de sus frigoríficos. El 100% del aire del frigorífico pasa a través del filtro, tratado con agentes bactericidas de Microban®. De esta forma las bacterias y mohos que causan olores y contaminan los alimentos quedan atrapados y son eliminados. Después de unos 6 meses, el filtro es fácilmente reemplazable. La solución más innovadora para mantener el frigorífico limpio y los alimentos protegidos.

Alerta descongelación



Al finalizar un corte en el suministro eléctrico, el frigorífico automáticamente comprueba la temperatura en el congelador. Si se ha superado la temperatura de descongelación la alerta informará de que los alimentos almacenados han sufrido descongelación.

Balcones Max Space: robustos balcones, de gran profundidad



Los modelos Combi incorporan los balcones más profundos del mercado (13 cm.), para almacenar de la forma más segura botellas en la puerta del frigorífico. Además, algunos modelos incorporan el balcón Max Space, que permite almacenar en línea botellas de 2 litros junto con latas y botellas de medio litro, un gran avance en la gestión del espacio del frigorífico.

Gran cajón portaverduras, espacio flexible



Más espacio para guardar las frutas y las verduras: 32 litros adaptables a las diferentes necesidades. El nuevo divisor multifunción ayuda a organizar el espacio útil de almacenamiento, ajustando el espacio del cajón al volumen de los alimentos que se desee almacenar. Además, el espacio adicional permite almacenar las frutas más delicadas, con la seguridad de que se mantendrán frescas hasta el momento de llevarlas a la mesa.



ARC 7699 IX AQUA

Dimensiones: 204 x 59.5 x 65 cm. (alto x ancho x fondo)



- 6° SENTIDO Inteligente
- Tecnología Total No Frost & Multiflow
- Dispensador de agua conectado a la toma de agua
- Pantalla LCD
- Clase A
- Protección antibacterias Microban®
- Alerta descongelación
- Capacidad bruta/neta total (L.): 363 / 341
- Capacidad neta frigo/congelador (L.): 262 / 79
- Balcón Max Space
- Gran cajón portaverduras con divisor multifunción
- Compartimento alimentos frescos
- Función Party
- Pizza basket & balcón XS
- Cajón congelador Max Space - gran capacidad

Acabado: Acero inoxidable (antihuellas) **1.149 €** +RAEE*



NOVEDAD 2008

ARC 8019 IX

Dimensiones: 204 x 59.5 x 68 cm. (alto x ancho x fondo)



- 6° SENTIDO Inteligente
- Tecnología Natural NoFrost & Multiflow (control de la humedad y la temperatura en todo el compartimento del frigorífico)
- Pantalla LCD
- Clase A
- Protección antibacterias Microban®
- Alerta descongelación
- Capacidad bruta/neta total (L.): 360 / 337
- Capacidad neta frigo/congelador (L.): 258 / 79
- Balcón Max Space
- Gran cajón portaverduras con divisor multifunción
- Compartimento alimentos frescos
- Función Party
- Pizza basket & balcón XS
- Cajón congelador Max Space - gran capacidad

Acabado: Acero inoxidable (antihuellas) 1.049 € + RAEE *



No disponible en Canarias

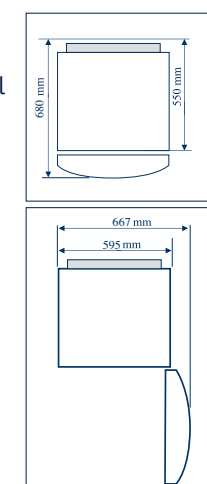
NOVEDAD 2008

ARC 8009 IX

Dimensiones: 189 x 59.5 x 68 cm. (alto x ancho x fondo)



- 6° SENTIDO Inteligente
- Tecnología Natural NoFrost & Multiflow (control de la humedad y la temperatura en todo el compartimento del frigorífico)
- Pantalla LCD
- Clase A
- Protección antibacterias Microban®
- Alerta descongelación
- Capacidad bruta/neta total (L.): 326 / 303
- Capacidad neta frigo/congelador (L.): 224 / 79
- Balcón Max Space
- Gran cajón portaverduras con divisor multifunción
- Compartimento alimentos frescos
- Función Party
- Pizza basket & balcón XS
- Cajón congelador Max Space - gran capacidad



Acabado: Acero inoxidable (antihuellas) 999 € + RAEE *



ARC 8140/1 IX

Dimensiones: 188 x 70 x 78 cm. (alto x ancho x fondo)



- 6° SENTIDO Inteligente
- Tecnología Total No frost & Multiflow
- Pantalla LCD
- Clase A
- Protección antibacterias Microban®
- Alerta descongelación
- Capacidad bruta/neta total (L.): 431 / 425
- Capacidad neta frigo/congelador (L.): 305 / 120
- Gran cajón portaverduras con divisor multifunción
- Compartimento alimentos frescos
- Estantes deslizantes de cristal templado
- Función Party
- Pizza basket
- Easy cube, cubitera fácil

• Fondo sin puertas: 65 cm.

Acabado:

Puertas: **Acero inoxidable (antihuellas)** **1.119€ + RAEE ***



ARC 8120/1 IX

Dimensiones: 188 x 70 x 78 cm. (alto x ancho x fondo)



- Tecnología Total No frost & Multiflow
- Control electrónico de las temperaturas
- Clase A
- Capacidad bruta/neta total (L.): 431 / 425
- Capacidad neta frigo/congelador (L.): 305 / 120
- Gran cajón portaverduras con divisor multifunción
- Compartimento alimentos frescos
- Estantes deslizantes de cristal templado
- Pizza basket
- Easy cube, cubitera fácil
- Función congelación rápida con autodesconexión

• Fondo sin puertas: 65 cm.

Acabado:

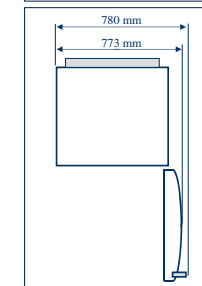
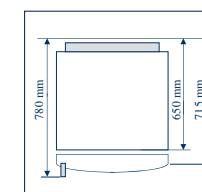
Acero inoxidable (antihuellas) **999€ + RAEE ***



No disponible en Canarias

ARC 8120/1

Dimensiones: 188 x 70 x 78 cm. (alto x ancho x fondo)



Acabado: **Blanco**

849€ + RAEE *



No disponible en Canarias

NOVEDAD 2008

ARC 7636/1 IX

Dimensiones: 204 x 59.7 x 61 cm. (alto x ancho x fondo)



NOVEDAD 2008

ARC 7636/1

Dimensiones: 204 x 59.7 x 61 cm. (alto x ancho x fondo)



NOVEDAD 2008

ARC 7496/1 IX

Dimensiones: 189 x 59.7 x 61 cm. (al. x an. x fd.)



NOVEDAD 2008

ARC 7496/1

Dimensiones: 189 x 59.7 x 61 cm. (al. x an. x fd.)



- Electrónico
- Tecnología Total No frost & Multiflow
- Clase A
- Protección antibacterias Microban®
- Capacidad bruta/neta total (L.): 331 / 311
- Capacidad neta frigo/congelador (L.): 239 / 72
- Compartimento alimentos frescos
- Gran cajón portaverduras con divisor multifunción
- Función super frío con autodesconexión
- Estantes antiderrames de cristal templado
- Botellero 2 en 1
- Función Party
- Cajón congelador Max Space - gran capacidad

- Electrónico
- Tecnología Total No frost & Multiflow
- Clase A
- Protección antibacterias Microban®
- Capacidad bruta/neta total (L.): 300 / 280
- Capacidad neta frigo/congelador (L.): 208 / 72
- Compartimento alimentos frescos
- Gran cajón portaverduras con divisor multifunción
- Función super frío con autodesconexión
- Estantes antiderrames de cristal templado
- Botellero 2 en 1
- Función Party
- Cajón congelador Max Space - gran capacidad

Acabado: Acero inoxidable (antihuellas) **889 € + RAEE ***

Acabado: Blanco **739 € + RAEE ***



No disponible en Canarias



No disponible en Canarias

Acabado: Acero inoxidable (antihuellas) **849 € + RAEE ***

Acabado: Blanco **699 € + RAEE ***



*Ver coste del reciclado en página 168 - 169



NOVEDAD 2008

ARC 5603/2 IX - ARC 5603/2

Dimensiones: 189 x 59.7 x 61 cm. (alto x ancho x fondo)



- 6° SENTIDO Inteligente
- Control electrónico de las temperaturas
- Clase A
- Protección antibacterias Microban®
- Alerta descongelación
- Capacidad bruta / neta total (L.): 320 / 302
- Capacidad neta frigo/congelador (L.): 211 / 91
- Frío dinámico
- Estantes antiderrames de cristal templado
- Botellero 2 en 1
- Función congelación rápida con autodesconexión

Acabado:
Acero inoxidable (antihuellas) **ARC 5603/2 IX** No disponible en Canarias **759€+RAEE***
Acabado: Blanco **ARC 5603/2** **659€+RAEE***



ARC 5130

Dimensiones: 179 x 55 x 61 cm. (alto x ancho x fondo)



- Anchura especial 55 cm.
- Capacidad bruta/neta total (L.): 324 / 300
- Clase B
- Función congelación rápida
- Capacidad congelación: 10 Kg./24 horas
- Autonomía sin electricidad 14 horas
- 2 compresores

Acabado: Blanco **629€+RAEE***



ART 495 NF

Dimensiones: 177 x 54 x 54.5 cm (alto x ancho x fondo)



NO FROST INTEGRABLE TOTAL

- Integrable total
- 6° SENTIDO Inteligente
- Control electrónico de las temperaturas
- Clase A
- Protección antibacterias Microban®
- Capacidad bruta/neta total (L.): 281 / 261
- Frigorífico:
 - Frío dinámico
- Capacidad bruta/neta frigorífico (L.): 200 / 198
- Congelador:
 - Tecnología No Frost
- Capacidad bruta/neta congelador (L.): 81 / 63
- Congelación rápida con autodesconexión
- Zona de congelación rápida
- Poder de congelación: 9 kg / 24 h

899€+RAEE*



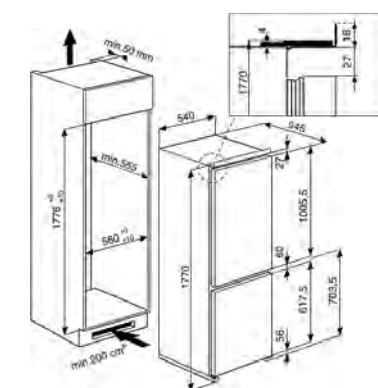
ART 450 A

Dimensiones: 177 x 54 x 54.4 cm. (alto x ancho x fondo)



INTEGRABLE TOTAL

- Integrable total
- Capacidad bruta/neta total (L.): 281 / 263
- Clase A
- Estantes de rejillas
- Capacidad de congelación: 6 kg / 24 h
- Autonomía sin electricidad: 19 horas



ESQUEMA DE INSTALACIÓN
 ART-495
 ART-450

489€+RAEE*





El 6° SENTIDO siente la diferencia

6th sense La exclusiva tecnología 6° SENTIDO de Whirlpool mantiene la frescura de tus alimentos durante más tiempo. Los sensores inteligentes constantemente sienten y se ajustan a los cambios de temperatura, transmitiendo la información hasta un sofisticado centro de control que reconoce cuándo se necesita un aporte extra de frío, como cuando se introducen los alimentos recién comprados o cuando se abre la puerta con mucha frecuencia.

El frigorífico se regula automáticamente, restableciendo la temperatura correcta en el interior de una forma muy rápida, **5 veces más rápido** -hasta 10 veces en un Natural NoFrost- que un frigorífico convencional. De esta forma los alimentos son conservados en las mejores condiciones, manteniendo su calidad y frescura durante más tiempo.

Total No Frost

TOTAL NO FROST La tecnología Total No Frost de Whirlpool garantiza un reparto homogéneo y eficaz del frío en el interior del frigorífico, para una correcta conservación de los alimentos.

El "corazón" del sistema es el Multiflow, que se encarga de distribuir el frío a todos los niveles de la zona del frigorífico. El sistema Multiflow, en conjunción con el 6° SENTIDO, garantiza el reparto eficaz del frío, haciendo que llegue donde más se necesita.



Protección de los alimentos que marca la diferencia



Protección antibacterias

La mejor, y más eficaz, tecnología disponible para proteger tus alimentos y eliminar bacterias y olores. Microban®, el líder mundial en soluciones antibacterias, ha sido escogido por Whirlpool para el desarrollo de los filtros antibacterias de sus frigoríficos. El 100% del aire del frigorífico pasa a través del filtro, tratado con agentes bactericidas de Microban®. De esta forma las bacterias y mohos que causan olores y contaminan los alimentos quedan atrapados y son eliminados. Después de unos 6 meses, el filtro es fácilmente reemplazable. La solución más innovadora para mantener el frigorífico limpio y los alimentos protegidos.

Nuevo Doble Puerta Total No Frost AQUA



Whirlpool presenta el nuevo Doble Puerta con dispensador de agua. El depósito, que está situado en el interior de la puerta, tiene una capacidad de 3 litros y es muy fácil de rellenar. Además, como apenas compromete espacio en el interior del frigorífico, resulta una solución inteligente para obtener agua de un modo práctico y sencillo.



NOVEDAD 2008

ARC 4179 IX AQUA

Dimensiones: 188 x 70 x 74 cm. (alto x ancho x fondo)



- Tecnología Total No frost & Multiflow
- Dispensador de agua (depósito con 3 litros de capacidad)
- Control electrónico de las temperaturas
- Clase A
- Protección antibacterias Microban®
- Alerta descongelación
- Capacidad bruta/neta total (L.): 443 / 439
- Capacidad neta frigo/congelador (L.): 332 / 107
- Gran cajón portaverduras
- Compartimento fruta fresca en la puerta
- Compartimento alimentos frescos
- Easy cube, cubitera fácil
- Función congelación rápida con autodesconexión

Acabado: Acero inoxidable (antihuellas) **939 €** + RAEE *



NOVEDAD 2008

ARC 4179 IX

Dimensiones: 188 x 70 x 74 cm. (alto x ancho x fondo)



- Tecnología Total No frost & Multiflow
- Control electrónico de las temperaturas
- Clase A
- Protección antibacterias Microban®
- Alerta descongelación
- Capacidad bruta/neta total (L.): 443 / 439
- Capacidad neta frigo/congelador (L.): 332 / 107
- Gran cajón portaverduras
- Compartimento fruta fresca en la puerta
- Compartimento alimentos frescos
- Easy cube, cubitera fácil
- Función congelación rápida con autodesconexión

Acabado: Acero inoxidable (antihuellas) **839 €** + RAEE *

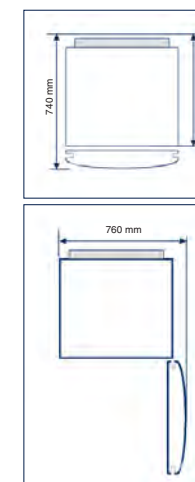


No disponible en Canarias

NOVEDAD 2008

ARC 4179

Dimensiones: 188 x 70 x 74 cm. (alto x ancho x fondo)



Acabado: Blanco **739 €** + RAEE *



No disponible en Canarias

ARC 4110 IX

Dimensiones: 189 x 60 x 66 cm. (alto x ancho x fondo)



- Tecnología Total No frost & Multiflow
- Control electrónico de las temperaturas
- Clase A
- Protección antibacterias Microban®
- Alerta descongelación
- Capacidad bruta/neta total (L.): 371 / 340
- Capacidad neta frigo/congelador (L.): 272 / 68
- Estantes antiderrames de cristal templado
- Gran cajón portaverduras
- Compartimento alimentos frescos
- Twist ice
- Pizza basket
- Balcón especial latas de refresco
- Función congelación rápida con autodesconexión
- Fondo sin puertas: 55 cm.

ARC 4110

Dimensiones: 189 x 60 x 66 cm. (alto x ancho x fondo)



ARC 2273

Dimensiones: 160 x 55 x 60 cm. (al. x an. x fd.)



- Capacidad bruta/neta total (L.): 268 / 265
- Clase A
- Cajón portaverduras transparente

ARC 104/1 A+

Dimensiones: 85 x 55 x 58 cm. (al. x an. x fd.)



- Frigorífico - congelador (4 estrellas)
- Capacidad bruta/neta total (L.): 121 / 118
- Estantes cristal
- Clase A+
- Cajón portaverduras transparente

AFB 601

Dimensiones: 85 x 55 x 58 cm. (al. x an. x fd.)



- Congelador
- Capacidad bruta/neta total (L.): 91 / 88
- Clase A
- Cajones transparentes
- Canal desagüe descongelación frontal
- Capacidad congelación: 8 Kg./24 horas
- Autonomía sin electricidad: 17 horas

Acabado: Acero inoxidable (antihuellas) **719 €** +RAEE *

Acabado: Blanco **649 €** +RAEE *



Acabado: Blanco **399 €** +RAEE *

Acabado: Blanco **269 €** +RAEE *

Acabado: Blanco **329 €** +RAEE *





El 6° SENTIDO siente la diferencia

6th sense Los sensores inteligentes del 6° SENTIDO de Whirlpool constantemente sienten y se ajustan a los cambios de temperatura, transmitiendo la información hasta un sofisticado centro de control que reconoce cuándo se necesita un aporte extra de frío. En el congelador, el 6° SENTIDO siente la diferencia y se regula automáticamente, congelando un 30% más rápido que un congelador convencional.

Nueva gama congeladores Total No Frost

TOTAL NO FROST La nueva gama de congeladores verticales con tecnología Total No Frost de Whirlpool garantiza un reparto homogéneo y eficaz del frío, reduciendo la humedad en el interior del congelador para prevenir la formación de hielo y escarcha. ¡Olvidate de descongelar más! Los envases no se pegarán más unos con otros, las etiquetas permanecerán legibles y como el congelador no se cubre de hielo, podrás aprovechar hasta el último rincón del espacio.

Clase A+. Ahorro energético

A+ ENERGIA Los nuevos congeladores Total No Frost alcanzan la clasificación energética A+. Máximo ahorro energético para el máximo respeto por el medio ambiente.

Nuevo frigorífico AQUA

H₂O El nuevo frigorífico de una puerta AQUA de Whirlpool provee de agua fresca al instante gracias a su dispensador de agua integrado en la puerta. Su tanque de 3 litros viene equipado con protección antibacterias Microban®, que asegura que en todo momento el agua esté almacenada en un ambiente adecuado, libre del crecimiento de bacteria.

Max Space, más espacio en el congelador

MAX SPACE Los compartimentos Max Space de los congeladores son un 70% más altos que los cajones normales, ofreciendo dos espacios especialmente destinados a los alimentos congelados más voluminosos.

Perfecta ergonomía

Los frigoríficos de Whirlpool ofrecen una perfecta ergonomía que permite almacenar los alimentos de un modo más sencillo y práctico, con espacios dedicados exclusivamente a ciertos alimentos a una altura cómoda y accesible para el usuario. Así, ofrecen

gourmet Para los alimentos más delicados, como los de tu bebé

Fresh Fruit compartment 39 l. de capacidad para tus frutas y verduras



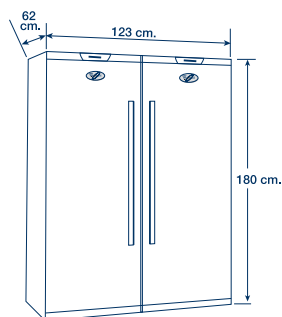
NOVEDAD 2008

AFG 8284/1 NF/IX

Dimensiones: 179 x 59.6 x 62 cm. (alto x ancho x fondo)



- 6° SENTIDO Inteligente
- Tecnología Total No Frost
- Clase A+
- Display digital
- Capacidad bruta/neta total (L.): 246 / 228
- Easy opening (apertura fácil)
- 2 Max Space (cajones gran capacidad)
- 2 cajones Mini, diarios
- Compartimento Pizza
- Alarma caída temperatura
- Cajones transparentes
- Super aislamiento
- Capacidad congelación: 18 Kg./ 24 horas
- Autonomía sin electricidad: 10 horas



Posibilidad side by side con kit opcional:
AMC 931, 481231018984 (a través de Service)

Acabado:

Acero inoxidable (antihuellas)

959€ + RAEE *



NOVEDAD 2008

ARC 192 IX AQUA

Dimensiones: 179 x 59.6 x 62 cm. (alto x ancho x fondo)



- 6° SENTIDO Inteligente
- Clase A +
- Dispensador de agua (depósito antibacterias con capacidad de 3 litros)
- Display digital
- Capacidad bruta/neta total (L.): 376 / 374
- Protección antibacterias Microban®
- Gourmet Box - alimentos delicados
- Compartimento fruta fresca
- Frío dinámico
- Función Super frío con autodesconexión
- Easy opening (apertura fácil)

Acabado:

Acero inoxidable (antihuellas)

929€ + RAEE *



NOVEDAD 2008

ARC 1874 IX

Dimensiones: 179 x 59.6 x 62 cm. (alto x ancho x fondo)



- Display digital
- Clase A
- Capacidad bruta/neta total (L.): 376 / 374
- Protección antibacterias Microban®
- Gourmet Box - alimentos delicados
- Cajón portaverduras transparente
- Compartimento fruta fresca
- Frío dinámico
- Función Super frío con autodesconexión
- Easy opening (apertura fácil)

Acabado:

Acero inoxidable (antihuellas)

839€ + RAEE *



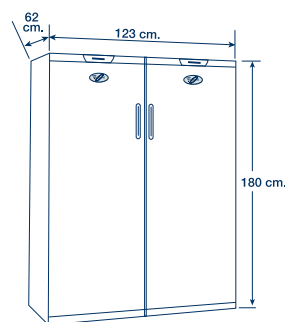
NOVEDAD 2008

AFG 8284/1 NF

Dimensiones: 179 x 59.6 x 62 cm. (alto x ancho x fondo)



- 6° SENTIDO Inteligente
- Tecnología Total No Frost
- Capacidad bruta/neta total (L.): 246 / 228
- Display digital
- Clase A+
- 2 Max Space (cajones gran capacidad)
- 2 cajones Mini, diarios
- Compartimento Pizza
- Piloto alarma caída temperatura
- Cajones transparentes
- Easy opening (apertura fácil)
- Super aislamiento
- Capacidad congelación: 18 Kg./ 24 horas
- Autonomía sin electricidad: 10 horas
- Puertas reversibles



Posibilidad side by side con kit opcional: AMH 220, 481231008007 (a través de Service)

Acabado: **Blanco** **779€ + RAEE ***



NOVEDAD 2008

ARC 1874

Dimensiones: 179 x 59.6 x 62 cm. (alto x ancho x fondo)



- Capacidad bruta/neta total (L.): 376 / 374
- Display digital
- Clase A
- Protección antibacterias Microban®
- Gourmet Box - alimentos delicados
- Compartimento fruta fresca
- Cajón portaverduras transparente
- Estantes antiderrames de cristal templado
- Frío dinámico
- Función Super frío con autodesconexión
- Easy opening (apertura fácil)
- Puertas reversibles

Acabado: **Blanco** **659€ + RAEE ***



NOVEDAD 2008

AFG 8220 NF

Dimensiones: 159 x 59.6 x 62 cm. (al. x an. x fd.)



- 6° SENTIDO Inteligente
- Tecnología Total No Frost
- Capacidad bruta/neta total (L.): 210 / 195
- Display digital
- Clase A
- Función congelación rápida con autodesconexión
- 2 Max Space (cajones gran capacidad)
- Super aislamiento
- Compartimento Pizza
- Piloto alarma caída temperatura
- Capacidad congelación: 20 Kg/24 horas
- Autonomía sin electricidad 24 horas
- Puertas reversibles

Acabado: **Blanco** **649€ + RAEE ***



NOVEDAD 2008

AFG 8150

Dimensiones: 159 x 59.6 x 61 cm. (al. x an. x fd.)



- Capacidad bruta/neta total (L.): 232 / 202
- Clase A +
- 2 Max Space (cajones gran capacidad)
- Cajones transparentes
- Canal desagüe descongelación
- Super aislamiento
- Piloto alarma caída temperatura
- Capacidad congelación: 24 Kg/24 horas
- Autonomía sin electricidad 23 horas
- Puertas reversibles

Acabado: **Blanco** **569€ + RAEE ***

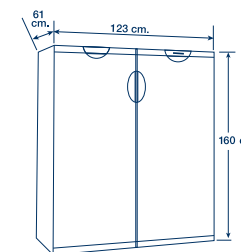


ARC 1685

Dimensiones: 159 x 59.6 x 61 cm. (al. x an. x fd.)



- Capacidad bruta/neta total (L.): 325 / 323
- Clase A
- Easy opening (apertura fácil)
- Cajón portaverduras transparente
- Puertas reversibles



Posibilidad side by side con kit opcional: AMH 732, 481231018472 (a través de Service)

Acabado: **Blanco** **489€ + RAEE ***



CONGELADORES VERTICALES TOTAL NO FROST

CONGELADORES VERTICALES

CONGELADORES

NOVEDAD 2008

NOVEDAD 2008

NOVEDAD 2008

NOVEDAD 2008

NOVEDAD 2008

AFG 8255 NF/IX

Dimensiones: 159 x 59.6 x 62 cm. (al. x an. x fd.)

AFG 8220 NF

Dimensiones: 159 x 59.6 x 62 cm. (al. x an. x fd.)

AFG 832 NF

Dimensiones: 139 x 59.6 x 61 cm. (al. x an. x fd.)

AFG 8150

Dimensiones: 159 x 59.6 x 62 cm. (al. x an. x fd.)

AFG 8030

Dimensiones: 139 x 59.6 x 61 cm. (al. x an. x fd.)

AFG 7010/2

Dimensiones: 119 x 59.6 x 61 cm. (al. x an. x fd.)



- 6° SENTIDO Inteligente
- Tecnología Total No Frost
- Capacidad bruta/neta total (L.): 210 / 195
- Display digital
- Clase A
- Función congelación rápida con autodesconexión
- 2 Max Space (cajones gran capacidad)
- Compartimento Pizza
- Super aislamiento
- Piloto alarma caída temperatura
- Capacidad congelación: 20 Kg/24 horas
- Autonomía sin electricidad 24 horas

- 6° SENTIDO Inteligente
- Tecnología Total No Frost
- Capacidad bruta/neta total (L.): 210 / 195
- Display digital
- Clase A
- Función congelación rápida con autodesconexión
- 2 Max Space (cajones gran capacidad)
- Compartimento Pizza
- Super aislamiento
- Piloto alarma caída temperatura
- Capacidad congelación: 20 Kg/24 horas
- Autonomía sin electricidad 24 horas

- 6° SENTIDO Inteligente
- Tecnología Total No Frost
- Capacidad bruta/neta total (L.): 192 / 163
- Display digital
- Clase A
- Función congelación rápida con autodesconexión
- 2 Max Space (cajones gran capacidad)
- Compartimento Pizza
- Super aislamiento
- Piloto alarma caída temperatura
- Capacidad congelación: 20 Kg/24 horas
- Autonomía sin electricidad 28 horas

- Capacidad bruta/neta total (L.): 232 / 202
- Clase A+
- 2 Max Space (cajones gran capacidad)
- Cajones transparentes
- Super aislamiento
- Piloto alarma caída temperatura
- Canal desagüe descongelación frontal
- Capacidad congelación: 24 Kg/24 horas
- Autonomía sin electricidad 23 horas

- Capacidad bruta/neta total (L.): 197 / 170
- Clase A
- 2 Max Space (cajones gran capacidad)
- Cajones transparentes
- Super aislamiento
- Piloto alarma caída temperatura
- Canal desagüe descongelación frontal
- Capacidad congelación: 20 Kg/24 horas
- Autonomía sin electricidad: 23 horas

- Capacidad bruta/neta total (L.): 163 / 136
- Clase A
- Cajones transparentes
- Super aislamiento
- Piloto alarma caída temperatura
- Canal desagüe descongelación frontal
- Capacidad congelación: 16 Kg./24 horas
- Autonomía sin electricidad: 22 horas

Acabado: Acero inoxidable (antihuellas) **799 €** + RAEE *



Acabado: Blanco **649 €** + RAEE *



Acabado: Blanco **599 €** + RAEE *



Acabado: Blanco **569 €** + RAEE *



Acabado: Blanco **519 €** + RAEE *



No disponible en Canarias

Acabado: Blanco **439 €** + RAEE *



No disponible en Canarias



Clase A+ Ahorro energético

A+ ENERGIA La solución más respetuosa con el medio ambiente que también permite un ahorro económico: los congeladores A+ consumen un 25% menos de energía que los de clase B.

Electronic Control System

La nueva gama de congeladores horizontales de Whirlpool incluye un panel de control electrónico sencillo y fácil de utilizar que da un aspecto más moderno y atractivo al congelador. Modo normal, modo ECO, función congelación rápida y alarma: un solo botón para seleccionar la función deseada y un intuitivo display para ver qué está pasando en el congelador.

Prestaciones

Iluminación interior

El sistema de iluminación de los congeladores Whirlpool permite una iluminación más eficiente del interior. El encendido automático cuando la puerta se abre asegura la visibilidad óptima de los alimentos almacenados.

Diseño moderno e intuitivo

Los congeladores Whirlpool se distinguen por la claridad y racionalidad de su diseño interior y exterior. Tienen elegantes

y más robustas manetas que facilitan la apertura de la puerta. Además, los cestos ergonómicos y fáciles de manipular, con manetas, los hacen muy fáciles de usar.

Los cestos Max permiten el almacenamiento de alimentos de consumo frecuente como las raciones de pan o las verduras, flexibilizando así el espacio. Estos alimentos se hacen más accesibles y, como son más fáciles de localizar, se favorece su seguimiento y reposición.

Puerta contrabalaceada

La puerta de los congeladores es contrabalaceada para asegurar que cierran suavemente, de forma que el acceso sea fácil y seguro, sin miedo a que la puerta se cierre de golpe.

Ruedas

Las ruedas permiten obtener una gran movilidad de los congeladores, facilitando así su desplazamiento durante las tareas de limpieza.

Clase climática T (Tropical)

La clase climática T garantiza el óptimo funcionamiento del congelador en ambientes con temperaturas muy cálidas, de hasta 42°C (hasta 38°C con la clase climática ST). La temperatura interior del congelador permanecerá inalterable en situaciones de calor ambiental elevado.



NOVEDAD 2008

NOVEDAD 2008

NOVEDAD 2008

AFG 6452-E AP

292 l.

Dimensiones: 88.5 x 134 x 66 cm. (al. x an. x fd.)

AFG 6352-E AP

230 l.

Dimensiones: 88.5 x 112 x 66 cm. (al. x an. x fd.)

AFG 070-E AP

207 l.

Dimensiones: 86.5 x 81 x 65 cm. (al. x an. x fd.)

AFG 050-AP

102 l.

Dimensiones: 86 x 53 x 58 cm. (al. x an. x fd.)



- Clase A+
- Panel de control electrónico (Electronic Control System)
- Puerta contrabalanceada
- Desagüe frontal canalizado
- Cerradura
- Congelación rápida
- Función ECO - ahorro energético
- Piloto alarma caída temperatura
- Ruedas fácil desplazamiento
- Clasificación climática: SN - ST (10-38 °C)
- Super aislamiento
- Luz interior
- Nº cestos almacenamiento: 3 (2 + 1Max)
- Capacidad congelación: 25 Kg./ 24 h.
- Autonomía sin electricidad: 54 h. (2.3 días)
- Consumo anual energía: 252 Kwh./año

- Clase A+
- Panel de control electrónico (Electronic Control System)
- Puerta contrabalanceada
- Desagüe frontal canalizado
- Cerradura
- Congelación rápida
- Función ECO - ahorro energético
- Piloto alarma caída temperatura
- Ruedas fácil desplazamiento
- Clasificación climática: SN - ST (10-38 °C)
- Super aislamiento
- Luz interior
- Nº cestos almacenamiento: 2 lujo
- Capacidad congelación: 24 Kg./ 24 h.
- Autonomía sin electricidad: 50 h. (2 días)
- Consumo anual energía: 223 Kwh./año

- Clase A+
- Panel de control electrónico (Electronic Control System)
- Puerta contrabalanceada
- Desagüe frontal canalizado
- Cerradura
- Congelación rápida
- Función ECO - ahorro energético
- Piloto alarma caída temperatura
- Ruedas fácil desplazamiento
- Clasificación climática: SN - T (10-43 °C)
- Nº cestos almacenamiento: 1 lujo
- Capacidad congelación: 15 Kg./ 24 h.
- Autonomía sin electricidad: 36 h. (1,5 días)
- Consumo anual energía: 223 Kwh./año

- Clase A+
- Puerta contrabalanceada
- Congelación rápida
- Función ECO - ahorro energético
- Piloto alarma caída temperatura
- Clasificación climática: SN - T (10-43 °C)
- Nº cestos almacenamiento: 1 lujo
- Capacidad congelación: 9 Kg./ 24 h.
- Autonomía sin electricidad: 22 h.
- Consumo anual energía: 168 Kwh./año

Acabado: Blanco **549 € + RAEE ***

Acabado: Blanco **459 € + RAEE ***

Acabado: Blanco **419 € + RAEE ***

Acabado: Blanco **329 € + RAEE ***



No disponible en Canarias



No disponible en Canarias



AFG 5532-E

510 l.

Dimensiones: 88.5 x 163 x 66 cm. (alto x ancho x fondo)

No disponible en Canarias

NOVEDAD 2008

AFG 5312-E

327 l.

Dimensiones: 88.5 x 112 x 66 cm. (alto x ancho x fondo)

No disponible en Canarias

NOVEDAD 2008

AFG 5412-E

408 l.

Dimensiones: 88.5 x 134 x 66 cm. (alto x ancho x fondo)

No disponible en Canarias

NOVEDAD 2008

AFG 5242-E

265 l.

Dimensiones: 88.5 x 95 x 66 cm. (alto x ancho x fondo)

NOVEDAD 2008



- Panel de control electrónico (Electronic Control System)
- Clase C
- Clasificación climática: SN - ST (10-38 °C)
- Congelación rápida
- Función ECO - ahorro energético
- Piloto alarma caída temperatura
- Puerta contrabalaceada
- Ruedas fácil desplazamiento
- Capacidad congelación:
 - AFG 5532-E: 30 Kg./24 h.
 - AFG 5412-E: 25 Kg./24 h.
- Autonomía sin electricidad:
 - AFG 5532-E: 39 horas
 - AFG 5412-E: 37 horas

- Panel de control electrónico (Electronic Control System)
- Clase C
- Clasificación climática: SN - ST (10-38 °C)
- Congelación rápida
- Función ECO - ahorro energético
- Piloto alarma caída temperatura
- Puerta contrabalaceada
- Ruedas fácil desplazamiento
- Capacidad congelación:
 - AFG 5312-E: 24 Kg./24 h.
 - AFG 5242-E: 16 Kg./24 h.
- Autonomía sin electricidad:
 - AFG 5312-E: 32 horas
 - AFG 5242-E: 34 horas

Acabado: Blanco AFG 5532-E **569 €** + RAEE *

Acabado: Blanco AFG 5412-E **489 €** + RAEE *



Acabado: Blanco AFG 5312-E **419 €** + RAEE *

Acabado: Blanco AFG 5242-E **379 €** + RAEE *



AFG 5227-L

215 l.

Dimensiones: 86.5 x 81 x 65 cm. (al. x an. x fd.)

AFG 5167-C

141 l.

Dimensiones: 86.5 x 57 x 65 cm. (al. x an. x fd.)



- Clase C
- Clasificación climática: SN - ST (10-38 °C)
- Congelación rápida
- Desagüe frontal canalizado
- Piloto alarma caída temperatura
- Capacidad Congelación: 13 Kg./24 h.
- Autonomía sin electricidad: 36 horas

- Clase C
- Clasificación climática: SN - ST (10-38 °C)
- Congelación rápida
- Función ECO - ahorro energético
- Piloto alarma caída temperatura
- Capacidad Congelación: 11 Kg./24 h.
- Autonomía sin electricidad: 28 horas

Acabado: Blanco **335 €** + RAEE *



Acabado: Blanco **285 €** + RAEE *



	SBS ESPRESSO	LOFT	SIDE BY SIDE CONQUEST			
MODELO	20RI-D4 ESPRESSO	G20E FSB23 INOX	20SI-L4	20RI-D4 L	20RW-D3 S	20RI-D1 L
Código EAN	8003437035159	8003437773907	8003437034565	8003437035364	8003437035562	8003437035470
Clase energética	A	A	A+	A+	A	A+
Clase climática	N - ST	N - ST	T	T	N - ST	T
CAPACIDAD (litros)						
Bruta total	540	569	540	540	540	554
Neta total	480	560	505	505	520	545
Neta frigorífico	300	407	325	325	335	335
Neta congelador	180	153	180	180	185	210
DIMENSIONES (cm.)						
Alto	178	178	177	178	178	178
Ancho	90.2	91	90.2	90.2	90.2	90.2
Fondo	76.2	74	76.2	76.2	76.2	76.2
Fondo sin manillas	71	68	71	71	71	71
Fondo sin puertas	60	60	60	60	60	60
PRESTACIONES GENERALES						
Puertas	Acero Inox (antihuellas)	Acero Inoxidable	Acero Inox REAL	Acero Inox (antihuellas)	Blancas	Acero Inox (antihuellas)
Diseño puertas	Redondeado	Plano	Plano	Redondeado	Redondeado	Redondeado
Filtro agua	●	●	●	●	●	-
Dispensador agua/cubitos	●	● (interior)	●	●	●	-
Luz en dispensador	●	-	●	●	-	-
Tecnología Total No frost	●	●	●	●	●	●
Pantalla LCD	●	No. Display digital	●	●	No. Display digital	No. Display digital
Control temperatura	6º SENTIDO Electrónico	Electrónico	6º SENTIDO Electrónico	6º SENTIDO Electrónico	6º SENTIDO Electrónico	6º SENTIDO Electrónico
Controles independientes de temperatura frig/cong.	●	●	●	●	●	●
Protección antibacterias	●	-	●	●	●	●
Función vacaciones	●	●	●	●	●	●
Indicador vida del filtro de agua	●	-	●	●	●	-
Alarma puerta abierta	●	●	●	●	●	●
Alarma subida temperatura	●	●	●	●	●	●
Alarma desconexión	●	●	●	●	●	●
Ruedas	2 - ajustables	2 - ajustables	2 - ajustables	2 - ajustables	2 - ajustables	2 - ajustables
Descongelación	Automática	Automática	Automática	Automática	Automática	Automática
PRESTACIONES FRIGORÍFICO						
Compartimento alimentos frescos	●	● (XXL)	●	●	●	●
Fresh Control Compartment	●	-	●	●	-	Minimultiflow
Distribuidor aire frío Multiflow	●	-	●	●	-	●
Función Super frío con autodesconexión	●	●	●	●	●	●
Nº estantes	3 ajustables + 1 fijo	4 ajustables + 1 fijo	3 ajustables + 1 fijo	2 ajustables + 1 fijo	3 ajustables + 1 fijo	3 ajustables + 1 fijo
Tipo de estantes	Cristal	Cristal	Cristal	Cristal	Cristal	Cristal
Compartimento verduras con control humedad	●	-	●	●	●	●
Nº Balcones puerta	2 ajustables + 1 fijo	4 ajustables + soporte latas	3 ajustables + 1 fijo	3 ajustables + 1 fijo	3 ajustables + 1 fijo	3 ajustables + 1 fijo
Compartimento fruta fresca	-	-	-	●	-	-
PRESTACIONES CONGELADOR						
Tipo congelador	Vertical	Cajón - apertura de carro extraíble	Vertical	Vertical	Vertical	Vertical
Función congelación rápida con autodesconexión	●	●	●	●	●	●
Idoor Ice - Depósito cubitos	● (en el interior de la puerta)	Interno	● (en el interior de la puerta)	● (en el interior de la puerta)	-	-
Nº cestos congelador	2	1	2	2	2	2
Tipo de cajón	Transparente	-	Transparente	Transparente	Transparente	Transparente
Nº estantes	3+1	-	3+1	3+1	3+1	3+1
Tipo de estantes	Cristal	-	Cristal	Cristal	Cristal	Cristal
DATOS TÉCNICOS						
Nº de estrellas	★ ★ ★ ★	★ ★ ★ ★	★ ★ ★ ★	★ ★ ★ ★	★ ★ ★ ★	★ ★ ★ ★
Consumo energético (Kwh. / 24h.)	1.41	1.55	1.18	1.18	1.47	1.28
Consumo energético (Kwh. / año)	515	566	431	431	537	467
Capacidad de congelación (Kg. / 24h.)	12	12	12	12	12	12
Autonomía (horas)	5	5	5	5	5	5
Voltaje (V.) / Frecuencia (Hz.)	220-240 / 50	220-240 / 50	220-240 / 50	220-240 / 50	220-240 / 50	220-240 / 50
Potencia nominal (W.)	120	196	120	120	120	120
Nivel de ruido (dB(A))	45	45	45	45	45	45
PESO (Kg.)						
Desembalado / Embalado	138 / 132	134 / 148	140 / 146	140 / 146	140 / 146	140 / 146

	COMBIS EMOTION	NATURAL NOFROST	TOTAL NO FROST			
MODELO	ARC 8019 IX	ARC 8009 IX	ARC 7699 IX AQUA	ARC 8140/1/IX	ARC 8120/1 IX	ARC 8120/1
Código EAN	8003437890727	8003437890314	8003437890611	8003437796104	8003437796074	8003437796050
Clase energética	A	A	A	A	A	A
Clase climática	SN-ST	SN-ST	SN-ST	T	T	T
CAPACIDAD (litros)						
Bruta total	360	326	363	431	431	431
Neta total	337	303	341	425	425	425
Neta frigorífico	258	224	262	305	305	305
Neta congelador	79	79	79	120	120	120
DIMENSIONES (cm.)						
Alto	204	189	204	188	188	188
Ancho	59.7	59.7	59.7	70	70	70
Fondo	68	68	65	78	78	78
Fondo sin puertas	55	55	55	65	65	65
PRESTACIONES GENERALES						
Puertas	Acero Inox (antihuellas)	Acero Inox (antihuellas)	Acero Inox (antihuellas)	Acero Inox (antihuellas)	Acero Inox (antihuellas)	Blancas
Diseño puertas	Redondeado	Redondeado	Redondeado	Redondeado	Redondeado	Redondeado
Tecnología Total No frost	●	●	●	●	●	●
Control de la humedad: tecnología Natural NoFrost	●	●	-	-	-	-
Dispensador de agua	-	-	●	-	-	-
Pantalla LCD	●	●	●	●	No. Display digital	No. Display digital
Control temperatura	6º SENTIDO Elect.	6º SENTIDO Elect.	6º SENTIDO Elect.	6º SENTIDO Elect.	Electrónico	Electrónico
Controles independientes temp. frig./cong.	●	●	●	●	●	●
Protección antibacterias	●	●	●	●	-	-
Función Party	●	●	●	●	-	-
Alerta descongelación	●	●	●	●	-	-
Función vacaciones	●	●	●	●	-	-
Alarma puerta abierta	●	●	●	●	●	●
Reversibilidad puertas	●	●	-	●	●	●
Ruedas traseras	●	●	●	●	●	●
Pie nivelador	2	2	2	2	2	2
Descongelación frigorífico/congelador	Automática	Automática	Automática	Automática	Automática	Automática
PRESTACIONES FRIGORÍFICO						
Compart. alimentos frescos Fresh Control Compartment	●	●	●	●	●	●
Distribuidor aire frío Multiflow	●	●	●	●	●	●
Función Super frío con autodesconexión	-	-	●	●	-	-
Nº estantes (incluido estante cesto verduras)	4	3	4	3	3	3
Tipo de estantes	Cristal	Cristal	Cristal	Cristal	Cristal	Cristal
Nº Balcones puerta	5	4	5	4	4	4
Cajón portaverduras (distribución flexible)	1	1	1	1	1	1
Tecla Paro / Arranque del frigorífico	-	-	●	●	-	-
PRESTACIONES CONGELADOR						
Función congelación rápida con autodesconexión	●	●	●	●	●	●
Nº Balcones puerta (2 estrellas)	Pizza + XS	Pizza + XS	Pizza + XS	Pizza + XS	Pizza + XS	Pizza + XS
Nº cestos congelador	3	3	3	3	3	3
Tipo de cajón	Transparente	Transparente	Transparente	Transparente	Transparente	Transparente
Easy cube (fabricador cubitos antigoteo)	-	-	-	●	●	●
Zona de congelación rápida	●	●	●	●	●	●
Regulación independiente temperatura cong.	●	●	●	●	●	●
DATOS TÉCNICOS						
Nº de estrellas	★ ★ ★ ★	★ ★ ★ ★	★ ★ ★ ★	★ ★ ★ ★	★ ★ ★ ★	★ ★ ★ ★
Consumo energético (Kwh. / 24h.)	1.05	1	1.06	1.20	1.24	1.24
Consumo energético (Kwh. / año)	383	365	387	438	453	453
Capacidad de congelación (Kg. / 24h.)	12	12	7	10	10	10
Autonomía (horas)	16	16	14	15	15	15
Nº de compresores	1	1	1	1	1	1
Gas del circuito hidráulico	R600a	R600a	R600a	R600a	R600a	R600a
Voltaje (V.) / Frecuencia (Hz.)	220-240 / 50	220-240 / 50	220-240 / 50	220-240 / 50	220-240 / 50	220-240 / 50
Potencia nominal (W.)	120/280	120/280	160/280	130	130	130
Cable alimentación (m.)	2.4	2.4	2.4	2.4	2.4	2.4
Nivel de ruido (dBA.)	43	43	44	43	44	44
PESO (Kg.)						
Desembalado / Embalado	82 / 85	76 / 79	82 / 85	93 / 95	93 / 95	93 / 95

COMBIS	TOTAL NO FROST				FRÍO DINÁMICO/CÍCLICO		
	ARC 7636/1 IX	ARC 7636/1	ARC 7496/1 IX	ARC 7496/1	ARC 5603/2 IX	ARC 5603/2	ARC 5130
MODELO	ARC 7636/1 IX	ARC 7636/1	ARC 7496/1 IX	ARC 7496/1	ARC 5603/2 IX	ARC 5603/2	ARC 5130
Código EAN	8003437889790	8003437889783	8003437889691	8003437889585	8003437890130	8003437890109	8003437032783
Clase energética	A	A	A	A	A	A	B
Clase climática	N - ST	N - ST	N - ST	N - ST	N - ST	N - ST	N
CAPACIDAD (litros)							
Bruta total	331	331	300	300	320	320	324
Neta total	311	311	280	280	302	302	300
Neta frigorífico	239	239	208	208	211	211	204
Neta congelador	72	72	72	72	91	91	96
DIMENSIONES (cm.)							
Alto	204	204	189	189	189	189	179
Ancho	59.7	59.7	59.7	59.7	59.7	59.7	55
Fondo	61	61	61	61	61	61	61
Fondo sin puertas	55	55	55	55	55	55	55
PRESTACIONES GENERALES							
Puertas	Acero Inox (antihuellas)	Blancas	Acero Inox (antihuellas)	Blancas	Acero Inox (antihuellas)	Blancas	Blancas
Diseño puertas	Redondeado	Redondeado	Redondeado	Redondeado	Redondeado	Redondeado	Redondeado
Tecnología Total No frost	●	●	●	●	-	-	-
Frío cíclico	-	-	-	-	●	●	●
Control temperatura	Electrónico / Leds	Electrónico / Leds	Electrónico / Leds	Electrónico / Leds	6° SENTIDO Electr.	6° SENTIDO Electr.	En termostato
Controles independientes temp. frig./cong.	●	●	●	●	●	●	●
Protección antibacterias	●	●	●	●	●	●	-
Función Party	●	●	●	●	-	-	-
Alerta descongelación	●	●	●	●	●	●	-
Alarma puerta abierta	●	●	●	●	●	●	-
Reversibilidad puertas	●	●	●	●	●	●	●
Ruedas traseras	●	●	●	●	●	●	-
Pie nivelador	2	2	2	2	2	2	2
Descongelación frigorífico	Automática	Automática	Automática	Automática	Automática	Automática	Automática
Descongelación congelador	Automática	Automática	Automática	Automática	Manual	Manual	Manual
PRESTACIONES FRIGORÍFICO							
Compart. alimentos frescos Fresh Control Compartment	●	●	●	●	-	-	-
Distribuidor aire frío Multiflow	●	●	●	●	-	-	-
Ventilador	-	-	-	-	●	●	-
Función Super frío con autodesconexión	●	●	●	●	-	-	-
Nº estantes (incluido estante cesto verduras)	4+botellero	4+botellero	3+botellero	3+botellero	4	4	4
Tipo de estantes	Cristal	Cristal	Cristal	Cristal	Cristal	Cristal	Rejilla
Nº Balcones puerta	4	4	4	4	3	3	4
Cajones portaverduras	1 (con divisor)	1 (con divisor)	1 (con divisor)	1 (con divisor)	1	1	2
Tecla Paro / Arranque del frigorífico	●	●	●	●	●	●	●
PRESTACIONES CONGELADOR							
Función congelación rápida	●	●	●	●	● (auto.)	● (auto.)	●
Nº cestos congelador	3	3	3	3	3	3	3
Tipo de cajón	Transparente	Transparente	Transparente	Transparente	Transparente	Transparente	Blanco
Zona de congelación rápida	-	-	-	-	●	●	●
Regulación independiente temperatura cong.	●	●	●	●	●	●	●
DATOS TÉCNICOS							
Nº de estrellas	***	***	***	***	***	***	***
Consumo energético (Kwh./ 24h.)	1.01	1.01	0.97	0.97	0.93	0.93	1.27
Consumo energético (Kwh./ año)	369	369	352	352	340	340	464
Capacidad de congelación (Kg./ 24h.)	7	7	7	7	10	10	10
Autonomía (horas)	14	14	14	14	20	20	14
Nº de compresores	1	1	1	1	1+electroválvula	1+electroválvula	2
Gas del circuito hidráulico	R600a	R600a	R600a	R600a	R600a	R600a	R600a
Voltaje (V.)	220-240	220-240	220-240	220-240	220-240	220-240	220-240
Frecuencia (Hz.)	50	50	50	50	50	50	50
Potencia nominal (W.)	120/280	120/280	120/280	120/280	100	100	180
Cable alimentación (m.)	2.4	2.4	2.4	2.4	2.4	2.4	1.7
Nivel de ruido (dBA.)	44	44	44	44	42	42	40
PESO (Kg.)							
Desembalado	71	71	68	68	69	69	70
Embalado	74	74	71	71	72	72	72

FRIGORÍFICOS	DOBLE PUERTA TOTAL NO FROST			DOBLE PUERTA	INTEGRABLE TOTAL	
	ARC 4179 IX AQUA	ARC 4179 IX	ARC 4110 IX	ARC 2273	ART 495 NF	ART 450 A
MODELO	ARC 4179 IX AQUA	ARC 4179 IX	ARC 4110 IX	ARC 2273	ART 495 NF	ART 450 A
Código EAN	8003437946141	8003437946134	8003437886713	8003437796173	8003437128707	8003437026355
		ARC 4179	ARC 4110			
		8003437946127	8003437886683			
Clase energética	A	A	A	A	A	A
Clase climática	T	T	T	N - ST	N - ST	SN - ST
CAPACIDAD (litros)						
Bruta total	443	443	371	268	281	281
Neta total	439	439	340	265	261	263
Neta frigorífico	332	332	272	211	198	198
Neta congelador	107	107	68	54	63	65
DIMENSIONES (cm.)						
Alto	188	188	189	160	177	177
Ancho	70	70	60	55	54	54
Fondo	74	74	66	60	54.5	54.4
Fondo sin puertas ó medidas hueco integrable	65	65	60	-	177.6 x 56 x 55.5	177.6 x 56 x 55.5
PRESTACIONES GENERALES						
Puertas	Acero Inox (antihuellas)	Acero Inox (antihuellas)	Acero Inox (antihuellas)	Blanco	Blanco	Blanco
		Blancas	Blancas			
Diseño puertas	Redondeado	Redondeado	Redondeado	Redondeado	Integrable total	Integrable total
Tecnología Total No frost	●	●	●	-	●	-
Dispensador de agua	●	-	-	-	-	-
Display digital	●	●	●	-	●	-
Control temperatura	Electrónico	Electrónico	Electrónico	-	6° SENTIDO electr.	-
Protección antibacterias	●	●	●	-	●	-
Alerta descongelación	●	●	●	-	-	-
Función vacaciones	-	-	-	-	●	-
Alarma puerta abierta	●	●	●	-	-	-
Reversibilidad puertas	●	●	●	●	●	●
Ruedas traseras	●	●	●	-	-	-
Pie nivelador	2	2	2	2	-	-
Descongelación	Automática	Automática	Automática	Manual	Automática	Manual
PRESTACIONES FRIGORÍFICO						
Compartimento alimentos frescos Fresh Control Compartment	●	●	●	-	-	-
Distribuidor aire frío Multiflow	●	●	●	-	●	-
Nº estantes (incluido estante cesto verduras)	3	3	4	4	5	5
Tipo de estantes	Cristal	Cristal	Cristal	Rejilla	Cristal	Rejilla
Nº estantes regulables en altura	2	2	3	3	4	4
Nº Balcones puerta	3	3	4	4	4	4
Compartimento fruta fresca en la puerta	●	●	-	-	-	-
Cajon portaverduras con control humedad	●	●	●	-	-	-
Tipo de cajón	Transparente	Transparente	Transparente	Transparente	Transparente	Transparente
PRESTACIONES CONGELADOR						
Función congelación rápida con autodesconexión	●	●	●	-	●	-
Easy cube (fabricador cubitos antigoteo)	●	●	-	-	-	-
Twist ice (fabricador cubitos)	-	-	●	-	-	-
Compartimento Congelación Rápida	●	●	●	-	●	●
Nº estantes / Nº Balcones puerta	1 / 2	1 / 2	- / 1 pizza	1 / -	- / -	- / -
Cajones congelador	-	-	-	-	3 transparentes	3 blancos
DATOS TÉCNICOS						
Nº de estrellas	***	***	***	***	***	***
Consumo energético (Kwh. / 24h.)	1.24	1.24	1.03	0.83	0.92	0.85
Consumo energético (Kwh. / año)	453	453	376	303	336	310
Capacidad de congelación (Kg. / 24h.)	4.5	4.5	4	2.5	9	6
Autonomía (horas)	23	23	12	22	19	19
Nº de compresores	1	1	1	1	1	1
Gas del circuito hidráulico	R600a	R600a	R600a	R600a	R600a	R600a
Voltaje (V.) / Frecuencia (Hz.)	220-240 / 50	220-240 / 50	220-240 / 50	220-240 / 50	220-240 / 50	220-240 / 50
Potencia nominal (W.)	120	120	100	140	160	140
Cable alimentación (m.)	2.5	2.5	2.5	1.5	2.45	2.45
Nivel de ruido (dBA.)	44	44	44	40	38	36
PESO (Kg.)						
Desembalado / Embalado	82 / 84	82 / 84	66 / 69	47 / 54	65 / 69	58 / 62

FRIGORÍFICOS	UNA PUERTA				
	ARC 192 IX AQUA	ARC 1874 IX	ARC 1874	ARC 1685	ARC 104/1 A+
MODELO	ARC 192 IX AQUA	ARC 1874 IX	ARC 1874	ARC 1685	ARC 104/1 A+
Código EAN	8003437130472	8003437130410	8003437130366	8003437126871	8003437945571
Clase energética	A+	A	A	A	A+
Clase climática	SN - ST	SN - ST	SN - ST	N - ST	N - ST
CAPACIDAD (litros)					
Bruta total	376	376	376	325	121
Neta total	374	374	374	323	118
Neta frigorífico	374	374	374	323	103
Neta congelador	-	-	-	-	15
DIMENSIONES (cm.)					
Alto	179	179	179	159	85
Ancho	59.6	59.6	59.6	59.6	55
Fondo	62	62	62	61	58
PRESTACIONES GENERALES					
Puerta	Acero Inox. (antihuellas)	Acero Inox. (antihuellas)	Blanca	Blanca	Blanca
Diseño puerta	Redondeada	Redondeada	Redondeada	Esquinas redondeadas	Redondeada
Dispensador de agua	●	-	-	-	-
Easy opening (Apertura fácil)	●	●	●	●	-
Control temperatura	6° SENTIDO Electrónico	Electrónico	Electrónico	En termostato	Automático
Protección antibacterias	●	●	●	-	-
Piloto verde funcionamiento	●	●	●	●	-
Función Super frío con autodesconexión	●	●	●	-	-
Reversibilidad puerta	-	-	●	●	●
Ruedas traseras	●	●	●	●	-
Pie nivelador	2	2	2	2	●
Descongelación frigorífico	Automática	Automática	Automática	Automática	Manual
Descongelación congelador	-	-	-	-	Manual
Nº estantes (incluido estante cesto verduras)	7	7	7	6	2
Tipo de estante	Cristal	Cristal	Cristal	Rejilla	Cristal
Nº estantes regulables en altura (incluido botellero)	6	6	6	5	1
Gourmet box	●	●	●	-	-
Compartimento fruta fresca	●	●	●	-	-
Nº Balcones puerta	5	5	5	5	3
Separador botellas	●	●	●	●	-
Cajones portaverduras	1	1	1	1	1
Tipo de cajón	Transparente	Transparente	Transparente	Transparente	Transparente
Tecla Paro / Arranque del frigorífico	●	●	●	●	En termostato
Ventilador	●	●	●	-	-
DATOS TÉCNICOS					
Nº de estrellas	Automático	Automático	Automático	Automático	★☆☆☆
Consumo energético (Kwh. / 24h.)	0.39	0.49	0.49	0.48	0.45
Consumo energético (Kwh. / año)	142	179	179	175	164
Capacidad de congelación (Kg. / 24h.)	-	-	-	-	2
Autonomía (horas)	-	-	-	-	10
Gas del circuito hidráulico	R600a	R600a	R600a	R600a	R600a
Voltaje (V.) / Frecuencia (Hz.)	220-240 / 50	220-240 / 50	220-240 / 50	220-240 / 50	220-240 / 50
Potencia nominal (W.)	65	65	65	70	90
Cable alimentación (m.)	2.5	2.5	2.5	1.7	1.7
Nivel de ruido (dBA.)	40	40	40	40	39
PESO (Kg.)					
Desembalado / Embalado	66 / 67	66 / 67	66 / 67	45 / 47	32 / 35

CONGELADORES VERTICALES	TOTAL NO FROST					FRÍO CÍCLICO			
	AFG 8284/1 NF/IX	AFG 8284/1 NF	AFG 8255 NF/IX	AFG 8220 NF	AFG 832 NF	AFG 8150	AFG 8030	AFG 7010/2	AFB 601
MODELO	AFG 8284/1 NF/IX	AFG 8284/1 NF	AFG 8255 NF/IX	AFG 8220 NF	AFG 832 NF	AFG 8150	AFG 8030	AFG 7010/2	AFB 601
Código EAN	8003437130076	8003437130083	8003437129940	8003437129926	8003437129841	8003437128875	8003437127083	8003437129797	8003437779541
Clase energética	A+	A+	A	A	A	A+	A	A	A
Clase climática	SN-T	SN-T	SN-T	SN-T	SN-T	SN-ST	SN-ST	SN-ST	SN-ST
CAPACIDAD (litros)									
Bruta total	246	246	210	210	192	232	197	163	91
Neta total	228	228	195	180	163	202	170	136	88
DIMENSIONES (cm.)									
Alto	179	179	159	159	139	159	139	119	85
Ancho	59.6	59.6	59.6	59.6	59.6	59.6	59.6	59.6	55
Fondo	62	62	62	62	61	61	61	61	58
PRESTACIONES GENERALES									
Puertas	Acero Inox (antihuellas)	Blanca	Acero Inox (antihuellas)	Blanca	Blanca	Blanca	Blanca	Blanca	Blanca
Diseño puerta	Redondeada	Redondeada	Redondeada	Esquinas redondas	Esquinas redondas	Esquinas redondas	Esquinas redondas	Esquinas redondas	Redondeada
Tecnología Total No frost	●	●	●	●	●	-	-	-	-
Easy opening (Apertura fácil)	●	●	●	●	-	●	-	-	-
Control temperatura	6° SENTIDO Elect.	6° SENTIDO Elect.	6° SENTIDO Elect.	6° SENTIDO Elect.	6° SENTIDO Elect.	En termostato	En termostato	En termostato	En termostato
Pantalla digital temperatura interior	●	●	●	●	●	-	-	-	-
Aislamiento	Súper	Súper	Súper	Súper	Súper	Súper	Súper	Súper	Normal
Alarma sobretemperatura	●	●	●	●	●	-	-	-	-
Función congelación rápida con autodesconexión	●	●	●	●	●	● (manual)	● (manual)	● (manual)	-
Alarma / Indicador puerta abierta	●	●	●	●	●	●	-	-	-
Reversibilidad puerta	-	●	-	●	●	●	●	●	●
Nº Cajones	4	4	4	4	3	4	3	3	4
Max Space (cajones gran capacidad)	2	2	2	2	2	2	2	-	-
Cajones diarios Mini (envases pequeños)	2	2	-	-	-	-	-	-	-
Compartimentos tapa abatible	2 Transparentes	2 Transparentes	2 Transparentes	2 Transparentes	2 Transparentes	2 Transparentes	2 Transparentes	2 Transparentes	-
Bandeja portacubitos	4	4	2 con tapa	2 con tapa	2 con tapa	2	2	2	1
Canal desagüe descongelación	-	-	-	-	-	●	●	●	-
Piloto Verde Paro / Arranque	●	●	●	●	●	●	●	●	-
Piloto Alarma Caída Temperatura (Rojo)	●	●	●	●	●	●	●	●	-
Descongelación	Automática	Automática	Automática	Automática	Automática	Manual	Manual	Manual	Manual
DATOS TÉCNICOS									
Nº de estrellas	★☆☆☆	★☆☆☆	★☆☆☆	★☆☆☆	★☆☆☆	★☆☆☆	★☆☆☆	★☆☆☆	★☆☆☆
Consumo energético (Kwh. / 24h.)	0.80	0.80	0.73	0.73	0.73	0.65	0.69	0.63	0.56
Consumo energético (Kwh. / año)	292	292	266	266	266	237	252	230	204
Capacidad de congelación (Kg. / 24h.)	18	18	20	20	20	24	20	16	8
Autonomía (horas)	10	10	24	24	28	23	23	22	17
Gas del circuito hidráulico	R600a	R600a	R600a	R600a	R600a	R600a	R600a	R600a	R600a
Voltaje (V.) / Frecuencia (Hz.)	220-240 / 50	220-240 / 50	220-240 / 50	220-240 / 50	220-240 / 50	220-240 / 50	220-240 / 50	220-240 / 50	220-240 / 50
Potencia nominal (W.)	85	85	85	85	85	110	110	110	90
Cable alimentación (m.)	1.7	1.7	1.7	1.7	1.7	1.7	1.7	1.7	1.7
Nivel de ruido (dBA.)	43	43	43	43	43	41	40	40	39
PESO (Kg.)									
Desembalado / Embalado	71 / 73	71 / 73	63 / 65	63 / 65	55 / 57	63 / 65	55 / 57	50 / 52	34 / 37

GONGELADORES	HORIZONTALES A+			
MODELO	AFG 6452-E AP	AFG 6352-E AP	AFG 070-E AP	AFG 050 AP
Código EAN	8003437163562	8003437163418	8003437163371	8003437162992
Clase energética	A+	A+	A+	A+
Clase climática	SN - ST	SN - ST	T*	T*
CAPACIDAD (litros)				
Bruta total	292	230	207	102
Neta total	287	225	204	100
DIMENSIONES (cm.)				
Alto	88,5	88,5	86,5	86
Ancho	134	112	81	53
Fondo	66	66	65	58
PRESTACIONES GENERALES				
Panel de control electrónico	●	●	●	-
Color	Blanco	Blanco	Blanco	Blanco
Puerta Contrabalaceada	●	●	●	●
Aislamiento	Super	Super	Normal	Normal
Nº cestos almacenaje	2 lujo + 1Max	2 lujo	1 lujo	1 lujo
Función congelación rápida	●	●	●	●
Piloto Paro / Arranque Verde Claro	●	●	●	●
Piloto Alarma Caída Temperatura (Rojo)	●	●	●	●
Piloto congelación rápida	●	●	●	●
Posiciones termostato	-	-	-	-
Posición ECO - ahorro energético	●	●	●	●
Luz Interior	●	●	-	-
Cerradura	●	●	●	-
Ruedas	4	4	2 ruedas/2 pies	-
Desagüe canalizado frontal	●	●	●	-
Espesor paredes aislamiento (mm)	90	90	61	61
Material contrapuerta	Aluminio	Aluminio	Aluminio	Aluminio
DATOS TÉCNICOS				
Nº de estrellas	***	***	***	***
Consumo energético (Kwh. / 24h.)	0.69	0.61	0.61	0.46
Consumo energético (Kwh. / año)	252	223	223	168
Capacidad de congelación (Kg. / 24h.)	25	24	15	9
Autonomía (horas)	54	50	36	22
Gas del circuito hidráulico	R600a	R600a	R600a	R600a
Voltaje (V.) / Frecuencia (Hz.)	220-240 / 50	220-240 / 50	220-240 / 50	220-240 / 50
Cable alimentación (m.)	2	2	2	2
Nivel de ruido (dBA.)	42	40	41	41
PESO (Kg.)				
Desembalado / Embalado	61 / 63	48 / 50	36 / 37	24 / 25

*Norma EN 153

CONGELADORES	HORIZONTALES STANDARD					
MODELO	AFG 5532-E	AFG 5412-E	AFG 5312-E	AFG 5242-E	AFG 5227-L	AFG 5167-C
Código EAN	8003437163470	8003437163456	8003437163401	8003437163395	8003437162930	8003437162886
Clase energética	C	C	C	C	C	C
Clase climática	SN - ST	SN - ST	SN - ST	SN - ST	SN - ST	SN - ST
CAPACIDAD (litros)						
Bruta total	510	408	327	265	215	141
Neta total	503	400	320	258	212	138
DIMENSIONES (cm.)						
Alto	88.5	88.5	88.5	88.5	86.5	86.5
Ancho	163	134	112	95	81	57
Fondo	66	66	66	66	65	65
PRESTACIONES GENERALES						
Panel de control electrónico	●	●	●	●	-	-
Color	Blanco	Blanco	Blanco	Blanco	Blanco	Blanco
Puerta Contrabalaceada	●	●	●	●	-	-
Nº cestos almacenaje	4 lujo + 1 Max	2 lujo + 1 Max	1 lujo + 1 Max	2 lujo	1 lujo	1 Eco
Función congelación rápida	●	●	●	●	●	●
Piloto Paro / Arranque Verde Claro	●	●	●	●	●	●
Piloto Alarma Caída Temperatura (Rojo)	●	●	●	●	●	●
Piloto congelación rápida	●	●	●	●	-	-
Posiciones termostato	Electrónico	Electrónico	Electrónico	Electrónico	6	6
Posición ECO - ahorro energético	●	●	●	●	-	-
Luz Interior	●	●	●	●	-	-
Cerradura	●	●	●	●	●	●
Ruedas	4	4	4	4	2 ruedas/2 pies	2 ruedas/2 pies
Desagüe canalizado frontal	●	●	●	●	●	-
Espesor paredes aislamiento (mm.)	56	56	56	56	61	61
Material contrapuerta	Aluminio	Aluminio	Aluminio	Aluminio	Aluminio	Aluminio
DATOS TÉCNICOS						
Nº de estrellas	***	***	***	***	***	***
Consumo energético (Kwh. / 24h.)	1.63	1.39	1.2	1.05	0.94	0.77
Consumo energético (Kwh. / año)	595	507	438	383	343	281
Capacidad de congelación (Kg. / 24h.)	30	25	24	16	13	11
Autonomía (horas)	39	37	32	34	36	28
Gas del circuito hidráulico	R600a	R600a	R600a	R600a	R600a	R600a
Voltaje (V.) / Frecuencia (Hz.)	220-240 / 50	220-240 / 50	220-240 / 50	220-240 / 50	220-240 / 50	220-240 / 50
Cable alimentación (m.)	2	2	2	2	2	2
Nivel de ruido (dBA.)	44	41	41	41	41	41
PESO (Kg.)						
Desembalado / Embalado	58 / 60	49 / 51	45 / 47	37 / 38	35 / 37	30 / 32



lavadoras	122
carga frontal	128
integrable	132
lavadora-secadora	132
dreamspace	133
carga superior	134
secadoras	138
condensación	141
evacuación	142



Máximo respeto al medio ambiente

6th sense La nueva tecnología con sensores 6^o SENTIDO permite detectar el peso de la carga y adaptar los consumos según las necesidades, permitiendo así hasta un **50%** de ahorro en agua, energía y tiempo. Además, toda la gama de lavadoras Whirlpool alcanza la **máxima clasificación energética A plus**, que ahorran un 10% respecto a las lavadoras de clase A.


Diseño Exclusivo


Nuevo diseño de líneas suaves y redondeadas, con mayor diámetro de puerta que facilita la introducción y extracción de la ropa. Tambor de mayor capacidad, de 64 litros, que permite un mayor cuidado de las prendas y un planchado más fácil. Y una serie de programas a la carta que permiten obtener los mejores resultados de lavado con el máximo cuidado de tus prendas.


Hasta 8 kg. en medidas estándar


8 KILOS Las nuevas lavadoras de gran capacidad Whirlpool son más rápidas, económicas y cuidadosas con tu ropa.

Mayor espacio para la ropa significa un mejor cuidado y

 **Tambor de 64 litros**
15% mayor capacidad para un mejor cuidado de la ropa y un planchado más fácil.


 **Programa Edredón**
Ideal para lavar piezas grandes: cortinas, alfombras, mantas...

 **Programa Rápido XL 30 min.**
El único programa del mercado que lava una colada completa de 6 Kg. en 30 minutos.

 **Nuevos Programas a la carta**
Un programa adecuado a cada tipo de ropa, como el programa Sport, para ropa de deporte, o el programa Baby para la ropa de tu bebé.

mejores resultados de lavado, permitiendo que el agua y el detergente penetren de forma más fácil en los tejidos, proporcionando un menor "estrés" a las prendas, incluso a las más delicadas, y facilitando el planchado posterior. Además, una mayor capacidad de lavado se traduce en un menor número de coladas semanales lo que repercute directamente en un menor consumo de agua y energía.


Nueva función Clean+


 La tecnología Clean + garantiza resultados óptimos de lavado incluso a bajas temperaturas. Whirlpool ha desarrollado un ciclo especial de lavado que, combinado con el uso de aditivos, optimiza el rendimiento individual de cada agente activo, dando mejores resultados de lavado y eliminando las manchas más difíciles incluso a bajas temperaturas.


La opción Clean + funciona igualmente con tejidos blancos y de color, y puede ser utilizado con lavados delicados, como algodón o prendas sintéticas que no pueden ser lavadas a altas temperaturas.


Con el lavado a temperaturas más bajas, se obtiene hasta un 40% de ahorro de energía*.

* Consumo de energía variable entre los ciclos de algodón a 60°C y 40°C

 **Programa Super Eco**
Único en el mercado: ahorra hasta un 40% de energía, frente a la clase A, y lava con mayor delicadeza.

 **Tecnología con sensores**
Mayor flexibilidad: detecta la cantidad de carga, de 1 a 8 Kg., escogiendo el ciclo de lavado más adecuado.

 **Respeto al medio ambiente**
Máxima clasificación de eficiencia energética A+ los mejores resultados de lavado con el mejor uso de recursos.

 **Clean +**
La exclusiva función Clean + permite sacar el máximo partido de los aditivos de detergentes, eliminando incluso las manchas más difíciles.



AquaAteam: Agua y Vapor se unen para la limpieza de tu ropa

AquaSteam La nueva lavadora **AquaSteam** de Whirlpool te ofrece una limpieza sin precedentes. El nuevo efecto vapor es duro contra las manchas pero delicado con los tejidos, abriendo una nueva dimensión para el bienestar de tu ropa.

Gracias a sus propiedades físicas, el vapor relaja las fibras para que el detergente pueda penetrar en profundidad y eliminar las manchas rebeldes, del mismo modo que el cuerpo se deleita y relaja en la sauna a medida que los poros se van abriendo. El vapor es delicado con los tejidos, los mantiene en perfecto estado y los limpia de una forma higiénica y natural.

Descubre el poder del vapor con Whirlpool

La **opción Quitamanchas con Vapor**, inyecta el vapor a lo largo del programa para obtener los mejores resultados de lavado del mercado mimando tu ropa. El contenido volátil y altamente energético del vapor le permite llenar cualquier espacio de manera rápida y transferir el calor con eficacia, condensándose en las superficies más frías. Así, dentro de la lavadora, el vapor se esparce rápidamente por todo el tambor y se introduce en la ropa, penetrando en profundidad hasta el núcleo de las fibras.

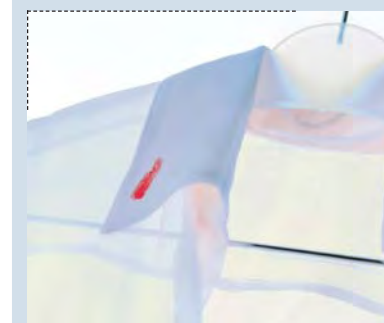


Si únicamente quieres revitalizar tus prendas sin tener que hacer una colada, puedes seleccionar el **Programa Refresh**. Este tratamiento de las prendas sólo con vapor elimina el humo y otros olores, dejando la ropa limpia y lista para volver a usar en apenas 10 minutos.

Con **Aquasteam** ahora puedes desinfectar hasta las fibras más delicadas. La **opción Antibacterias** consiste en inyectar vapor en el tambor, una vez acabado el ciclo normal de lavado, produciendo un efecto antibacterias en tus prendas, incluso a bajas temperaturas.

Prueba: las ventajas del vapor

Comprueba la diferencia entre los resultados del lavado tradicional y de la nueva lavadora Whirlpool AquaSteam al tratar una mancha difícil: barra de labios.



Lavado con un ciclo normal*



Lavado con un ciclo con vapor*

Y el vapor es igualmente eficaz contra todos estos tipos de manchas:

- Todos los cosméticos con base grasa: cremas, bálsamos, pomadas, ungüentos, maquillaje (a excepción del rímel)
- Chocolate
- Todo tipo de aceites: aceite mineral (de coche, de motor), de oliva, de girasol, etc.
- Mantequilla, margarina, grasa de cerdo
- Potitos para bebés de fruta y lácteos
- Manchas de fruta (frutas grasas como por ejemplo, el aguacate)
- Helado
- Sudor, grasa corporal, sebo

Es decir, todo aquello que pueda ensuciar tus prendas favoritas a lo largo del día.

(resultados de la prueba)
Simulación de lavado con vapor*

CARGA FRONTAL

8 KG.

AWOE 8348
1.000 r.p.m. - 8 Kg.

AWO/D AS128
1.200 r.p.m. - 8 Kg.

AWO/D 8512
1.200 r.p.m. - 8 Kg.

AWO/D 8510
1.000 r.p.m. - 8 Kg.

7 KG.

AWG 510 I
1.000 r.p.m. - 7 Kg.

AWO/D 8118
1.000 r.p.m. - 7 Kg.

6 KG.

AWO/D 45430
1.200 r.p.m. - 6 Kg.

AWO/D 43425
1.000 r.p.m. - 6 Kg.

LAVADORA-SECADORA

LAVADORA - SECADORA
AWZ 614 E
1.400 r.p.m. - 6 Kg.

INTEGRABLE

INTEGRABLE TOTAL
AWO/D 041
1000 r.p.m. - 6 Kg.

10 KG.

AWM 1000
1.200 r.p.m. - 10 Kg.

CARGA SUPERIOR

5,5 KG.

AWE 9727
1.200 r.p.m. - 5,5 Kg.

AWE 7725
1.100 r.p.m. - 5,5 Kg.

AWE 6518
1.000 r.p.m. - 5,5 Kg.

5 KG.

AWE 5080
800 r.p.m. - 5 Kg.

AWE 2361
600 r.p.m. - 5 Kg.

SECADORAS

CONDENSACIÓN

8 KG.

AWZ 8678
Condensación - 8 Kg.

AWZ 8478
Condensación - 8 Kg.

7 KG.

AWZ 7817
Condensación - 7 Kg.

EVACUACIÓN

7 KG.

AWZ 3669
Evacuación - 7 Kg.

AWZ 3417
Evacuación - 7 Kg.

6 KG.

AWZ 321
Evacuación - 6 Kg.

NOVEDAD 2008

AWOE 8348

1.000 r.p.m.



- Capacidad de 1 a 8 Kg.
- Velocidad de centrifugado variable
- Clase energética/lavado/centrifugado: A+/A/C
- Tambor de 64 litros
- 6° SENTIDO: sensores de carga
- Pantalla Multifunción:
 - Temperatura de lavado ajustable
 - Tiempo restante e inicio diferido 23 horas
- Programas especiales:
 - Edredón: especial piezas grandes
 - Rápido XL: hasta 6 Kg en 30 min.
 - Super Eco: 40% ahorro energético
 - Antibacterias: higieniza las prendas
 - Sport: especial para ropa de deporte
 - Baby: especial para ropa de bebé
- Función Clean+: especial para el lavado con aditivos
- Funciones complementarias: fácil plancha, paro con cuba llena, aclarado intensivo, bloqueo niños
- Seguridad Anti-fugas Aquastop
- Dimensiones: 85 x 60 x 60 cm (alto x ancho x fondo)

Acabado: Blanco 659 € + RAEE *



NOVEDAD 2008

AWO/D AS128

1.200 r.p.m.



- Capacidad de 1 a 8 Kg.
- Velocidad de centrifugado variable
- Clase energética/lavado/centrifugado: A+/A/B
- Generador de Vapor
- Funciones especiales vapor:
 - Quitamanchas
 - Antibacterias
 - Refresh
- 6° SENTIDO: sensores de carga
- Pantalla LCD Bluetouch:
 - Temperatura de lavado ajustable
 - Velocidad centrifugado variable: 0-1.200 rpm.
 - Tiempo restante e inicio diferido 23 horas
- Programas especiales:
 - Edredón: especial piezas grandes
 - Rápido XL: hasta 6 Kg en 30 min.
 - Super Eco: 40% ahorro energético
- Funciones complementarias: fácil plancha, paro con cuba llena, aclarado intensivo, bloqueo niños
- Seguridad Anti-fugas Aquastop
- Dimensiones: 85 x 60 x 60 cm. (alto x ancho x fondo)

Acabado: Blanco AWO/D AS128 899 € + RAEE *
Pedestal opcional: AMC 906** 199 € + RAEE *



AWO/D 8512

1.200 r.p.m.

AWO/D 8510

1.000 r.p.m.



- Capacidad de 1 a 8 Kg.
- Velocidad de centrifugado variable
- Clase energética/lavado/centrifugado: A+/A/B
- 6° SENTIDO: sensores de carga
- Display digital multifunción:
 - Temperatura de lavado ajustable
 - Tiempo restante e inicio diferido 23 horas
- Certificado Woolmark: especial lana
- Programas especiales:
 - Edredón: especial piezas grandes
 - Rápido XL: hasta 6 Kg en 30 min.
 - Super Eco: 40% ahorro energético
 - Antibacterias: higieniza las prendas
- Funciones complementarias: fácil plancha, paro con cuba llena, aclarado intensivo
- Dimensiones: 85 x 60 x 60 cm. (alto x ancho x fondo)

Acabado: Blanco AWO/D 8512 659 € + RAEE *
Acabado: Blanco AWO/D 8510 619 € + RAEE *



*Ver coste del reciclado en página 168 - 169

**Compatible con todos los modelos excepto: AWOE 8348, AWG 510 I, AWZ 614 E, AWM 1000

LAVADORAS 7 Kg.

NOVEDAD 2008

AWG 510 I

1.000 r.p.m.



- Capacidad: 7 Kg.
- Velocidad de centrifugado variable
- Clase energética/lavado/centrifugado: A/A/C
- Acabado inoxidable
- Control electrónico de carga
- Opción de aclarado intensivo
- Opción de prelavado
- Indicadores luminosos de secuencia de programa
- Programa de lavado a mano, y de prendas delicadas
- Programa de lavado rápido, 35 minutos
- Dimensiones: 85 x 60 x 56,5 cm (alto x ancho x fondo)

Acabado: **Inox**

679€ + RAEE *

Disponible a partir de julio de 2008



NOVEDAD 2008

AWO/D 8118

1.000 r.p.m.



- Capacidad de 1 a 7 Kg.
- Velocidad de centrifugado variable
- Clase energética/lavado/centrifugado: A+/A/C
- 6° SENTIDO: sensores de carga
- **Display digital multifunción:**
 - Temperatura de lavado ajustable
 - Tiempo restante e inicio diferido 23 horas
- Programa Antibacterias: higieniza las prendas
- **Función Clean+:** especial para el lavado con aditivos
- Certificado Woolmark: especial lana
- Funciones complementarias: fácil plancha, paro con cuba llena, aclarado intensivo
- Dimensiones: 85 x 60 x 60 cm. (alto x ancho x fondo)

Acabado: **Blanco**

569€ + RAEE *



LAVADORAS 6 Kg.

NOVEDAD 2008

AWO/D 45430

1.200 r.p.m.



- Capacidad de 1 a 6 Kg.
- Velocidad de centrifugado variable
- Clase energética/lavado/centrifugado: A+/A/B
- 6° SENTIDO: sensores de carga
- Display digital:
 - Tiempo restante
 - Inicio diferido 23 horas
- Programa Antibacterias: higieniza las prendas
- Certificado Woolmark: especial lana
- Funciones complementarias: fácil plancha, paro con cuba llena
- Indicadores luminosos de secuencia de programa
- Dimensiones: 85 x 60 x 55,5 cm. (alto x ancho x fondo)

Acabado: **Blanco**

529€ + RAEE *



LAVADORAS

AWO/D 43425

1.000 r.p.m.



- Capacidad de carga: 6 Kg.
- Velocidad de centrifugado variable
- Clase energética/lavado/centrifugado: A+/A/C
- Control electrónico de carga
- Inicio diferido 12 horas
- Programa Antibacterias: higieniza las prendas
- Certificado Woolmark: especial lana
- Funciones complementarias: fácil plancha, paro con cuba llena, opción de lavado en frío en todos los programas
- Indicadores luminosos de secuencia de programa
- Dimensiones: 85 x 60 x 55,5 cm. (alto x ancho x fondo)

Acabado: **Blanco**

479€ + RAEE *



AWZ 614 E 1.400 r.p.m.
Lavadora - secadora



LAVADORA / SECADORA

- Capacidad de lavado: 6 Kg.
- Capacidad de secado: 4 Kg.
- Velocidad de centrifugado variable
- Temperatura de lavado variable
- Tiempo de secado regulable
- Inicio diferido hasta 12 horas
- Programas especiales:
 - Diario 40 °C: Prendas mixtas
 - Rápido 30 min.
 - A mano / prendas delicadas
- Funciones complementarias: fácil plancha, paro con cuba llena, aclarado intensivo
- Indicadores luminosos de secuencia de programa
- Dimensiones: 85 x 60 x 58 cm. (alto x ancho x fondo)

Acabado: Blanco **719 € + RAEE ***

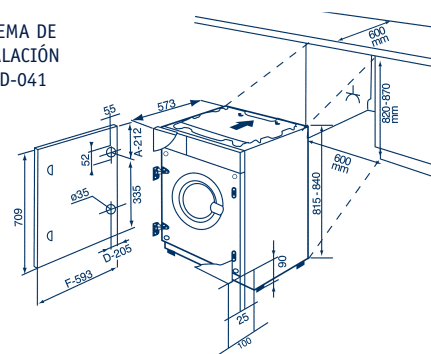


AWO/D 041 1.000 r.p.m.
Lavadora integrable



- Capacidad de carga: 6 Kg.
- Clase energética/lavado: A+ / A
- Sistema de seguridad hidráulica Aquastop
- Control electrónico
- Velocidad de centrifugado variable
- Programas especiales:
 - Diario 40°C: prendas mixtas
 - Rápido 30 minutos
 - Retraso inicio de lavado
 - Lavado a mano
 - Paro con la cuba llena
 - Fácil plancha
- Dimensiones: 82 x 59.5 x 54 cm. (alto x ancho x fondo)

ESQUEMA DE INSTALACIÓN AWO/D-041



Acabado: Blanco **659 € + RAEE ***



No disponible en Canarias

AWM 1000 1.200 r.p.m.



- Capacidad de 1 a 10 Kg.
- Velocidad de centrifugado variable
- Clase energética/lavado/centrifugado: A+ / A / B
- Tecnología con sensores 6° SENTIDO: consumos adaptados a la cantidad de ropa
- Dos displays digitales:
 - Indicador de tiempo restante
 - Temperatura de lavado ajustable
- Inicio diferido hasta 23 horas
- Velocidad de centrifugado variable
- Waterstop: máxima seguridad antifugas
- Certificado Woolmark: especial lana
- Programas especiales:
 - Edredón
 - Antibacterias
 - Rápido 30 min.
 - A mano / prendas delicadas
- Funciones complementarias:
 - Bloqueo niños
 - Fácil planchado
- Gran apertura de puerta: Ø 40 cm
- Dimensiones: 96.5 x 68.6 x 78.5 cm (alto x ancho x fondo)
- Garantía para uso semiprofesional (opcional)

Acabado: Blanco **AWM 1000 1.149 € + RAEE ***
Pedestal opcional: AMC 894 **199 €**





Tecnología 6° SENTIDO

6th Gracias a sus sensores, las lavadoras de carga superior con 6° SENTIDO detectan el peso de la carga y escogen el ciclo de lavado adecuado de forma automática, ahorrando hasta un 30% de agua, energía y tiempo. Sólo hace falta indicar el tipo de tejido a lavar, y la tecnología 6° SENTIDO se encarga de ajustar todos los parámetros para conseguir los mejores resultados con la mayor optimización de recursos.

Perfección en poco espacio

5⁵kg
CARGA

Las nuevas lavadoras de carga superior permiten lavar **hasta 5,5 Kg.** de ropa en el mínimo espacio. Con una anchura de sólo 40 cm, son la solución ideal ante problemas de espacio. Su gran apertura del tambor de 21 cm junto con el sistema de apertura **Ultra-soft**, hacen de la colada una tarea más fácil y cómoda. En las lavadoras con parada automática hacia arriba, el tambor se detiene automáticamente con la apertura hacia arriba, para que así la carga y descarga de la colada sea aún más fácil.

Clase A+ en toda la gama

A+
ENERGIA

Whirlpool presenta la primera gama de carga superior del mercado con la máxima clasificación de eficiencia energética en todos sus modelos. Gracias a la Clase A+, logra un 10% de ahorro energético respecto a las lavadoras convencionales de Clase A. Las lavadoras electrónicas Whirlpool detectan la cantidad de ropa introducida, ajustando así los consumos de agua y energía a las necesidades de cada colada.

Prácticas y cómodas

Gracias a sus ruedas ajustables, las lavadoras de carga superior de 5,5 Kg. de Whirlpool, disponen de una gran movilidad, garantizando a su vez la máxima estabilidad durante el lavado. La cubeta es extraíble, de forma que puede lavarse fácilmente bajo el grifo.



AWE 9727 1.200 r.p.m.
5,5 Kg.



- Capacidad de 1 a 5,5 Kg.
- Velocidad de centrifugado variable
- Clase energética/lavado/centrifugado: A+/A/B
- 6° SENTIDO: sensores de carga
- Pantalla LCD Bluetouch:
 - Temperatura de lavado ajustable
 - Velocidad de centrifugado variable: 0-1200 rpm
 - Tiempo restante e inicio diferido 23 horas
 - Memoria de programas favoritos
- Fácil acceso: gran apertura 21 cm, parada automática hacia arriba, apertura Ultra-soft
- Seguridad anti-fugas: Aquastop
- Programas especiales:
 - Vaqueros - Rápido 30 min.
 - Antibacterias - Lingerie
- Funciones complementarias: bloqueo niños, aclarado intensivo, paro con cuba llena y fácil plancha
- Ruedas ajustables
- Dimensiones: 90 x 40 x 60 cm. (alto x ancho x fondo)

Acabado: Blanco **649€** +RAEE*



AWE 7725 1.100 r.p.m.
5,5 Kg.



- Capacidad de 1 a 5,5 Kg.
- Velocidad de centrifugado variable
- Clase energética/lavado/centrifugado: A+/A/C
- 6° SENTIDO: sensores de carga
- Display digital de tiempo restante
- Inicio diferido hasta 23 horas
- Velocidad de centrifugado variable: 0 - 1100 rpm
- Fácil acceso: gran apertura 21 cm, parada automática hacia arriba, apertura Ultra-soft
- Certificado Woolmark: especial lana
- Programas especiales:
 - Rápido 30 min. - Lingerie
 - Antibacterias
- Funciones complementarias: prelavado, lavado en frío, aclarado intensivo y paro con cuba llena
- Indicadores luminosos de secuencia de programa
- Ruedas ajustables
- Dimensiones: 90 x 40 x 60 cm. (alto x ancho x fondo)

Acabado: Blanco **549€** +RAEE*



NOVEDAD 2008

AWE 6518 1.000 r.p.m.
5,5 Kg.



- Capacidad de carga: 5,5 Kg.
- Velocidad de centrifugado variable
- Clase energética/lavado: A+/A
- Electronic Control System: control automático de carga
- Inicio diferido hasta 12 horas
- Apertura fácil
- Programas especiales:
 - Rápido 30 min. - Lingerie
 - Antibacterias: higieniza las prendas
- Funciones complementarias: prelavado, lavado en frío, aclarado intensivo y paro con cuba llena
- Indicadores luminosos de secuencia de programa
- Dimensiones: 90 x 40 x 60 cm. (alto x ancho x fondo)

Acabado: Blanco **515€** +RAEE*



AWE 5080 800 r.p.m.
5 Kg.



- Capacidad de carga: 5 Kg.
- Velocidad de centrifugado variable
- Clase energética/lavado: A+/A
- Electronic Control System: control automático de carga
- Inicio diferido hasta 12 horas
- Apertura fácil
- Programas especiales:
 - Rápido 30 min. - Lingerie
 - Antibacterias: higieniza las prendas
- Funciones complementarias: prelavado, lavado en frío, aclarado intensivo y paro con cuba llena
- Indicadores luminosos de secuencia de programa
- Dimensiones: 90 x 40 x 60 cm. (alto x ancho x fondo)

Acabado: Blanco **459€** +RAEE*



AWE 2361 600 r.p.m.
5 Kg.



- Capacidad de carga: 5 Kg.
- Velocidad de centrifugado variable
- Clase energética/lavado: A+/A
- Electronic Control System: control automático de carga
- Apertura fácil
- Programas especiales:
 - Rápido 30 min.
 - A mano / prendas delicadas
 - Antibacterias: higieniza las prendas
- Funciones complementarias:
 - Lavado en frío y exclusión de centrifugado
- Indicadores luminosos de secuencia de programa
- Dimensiones: 90 x 40 x 60 cm. (alto x ancho x fondo)

Acabado: Blanco **399€** +RAEE*





Descubre la tecnología 6º SENTIDO

6th sense Gracias a la tecnología inteligente con sensores, el ciclo de secado se adapta, en tiempo e intensidad, a la cantidad de ropa y al tipo de tejido a secar, controlando en todo momento el grado de humedad restante. De esta manera el secado se para automáticamente justo en el momento en que se alcanza el grado de secado escogido, evitando el recalentamiento de las prendas y la formación de arrugas.

Mayor capacidad de secado: hasta 8 Kg. de ropa

8 KILOS El tambor en acero inoxidable, con volumen de 112 litros, permite secar hasta 8 Kg. de ropa. La gran puerta, reversible y con apertura de 180º, permite introducir y extraer la ropa cómodamente.




Mayor ahorro energético: Clase B


B ENERGIA Whirlpool alcanza la clasificación de eficiencia energética B, que supone un ahorro del 10% frente a las secadoras de clase C. La opción de inicio diferido te permite programar la secadora para que trabaje durante las horas de tarifa reducida y ahorrar aun más en electricidad.


Secadoras de condensación: mayor comodidad

Las secadoras Whirlpool te ofrecen la mejor eficacia de condensación del mercado (90%). Permiten recoger la humedad en un depósito o conectarlas directamente al desagüe para mayor comodidad y facilidad de uso.

Pensadas para las personas más exigentes

 El programa especial **Delicado Plus**, está indicado para secar con total seguridad la ropa más delicada, como camisas o prendas de viscosa, gracias a una temperatura de secado más suave durante todo el ciclo.

 La **Función antiarrugas** activa la rotación intermitente del tambor hasta 12 horas adicionales una vez terminado el ciclo de secado, evitando la formación de arrugas en la ropa seca que espera en el tambor.

 El sistema de **Secado en diagonal** exclusivo de Whirlpool, permite un secado más eficiente y homogéneo; el flujo del aire atraviesa el tambor en diagonal permitiendo una mejor distribución de las prendas y un secado óptimo, rápido y uniforme.



La solución ideal para el secado de prendas delicadas

El Kit accesorio para prendas delicadas, permite secar todas aquellas prendas que no pueden meterse en la secadora, como jerseys de punto, de la forma más suave y rápida. Funciona con todas las secadoras de condensación Whirlpool, y aprovecha el aire caliente expulsado durante el secado del resto de prendas, por lo que no supone un consumo adicional de energía.

El Kit de secado para prendas delicadas se acopla perfectamente al panel superior de las secadoras de condensación Whirlpool sin necesidad de instalación. El panel inferior desvía el aire caliente hacia las prendas ubicadas en la rejilla superior, secando de la forma más suave todo tipo de tejidos, incluso los más delicados.



Kit para secado delicado **AWB 210 (4812 817 19157)**
(a través de Service 902 203 204)

Columna de lavado-secado

El Kit de unión "lavadora + secadora" además de ahorrar espacio, supone la solución más práctica y cómoda para el lavado y secado de la ropa.

El Kit de unión Whirlpool garantiza la máxima estabilidad de la secadora durante el lavado y el centrifugado.



Kit unión lavadora + secadora **SK002 (4812 817 19082)**

Kit unión lavadora + secadora con bandeja extraíble **(SKS 001 (4812 817 18493))**

(a través de Service 902 203 204)

NOVEDAD 2008

AWZ 8678



- 6° SENTIDO (inteligente)
- **Capacidad de 1 a 8 Kg.**
- Clase energética B
- Secado por condensación electrónico (sensor de humedad)
- Inicio diferido hasta 12 horas
- Display digital:
 - Indicador de tiempo restante de secado
- Indicadores luminosos:
 - Secuencia de programa
 - Depósito agua lleno
 - Limpieza del filtro
- Tambor de acero inoxidable
- Depósito de agua superior (opción de conexión a desagüe)
- Nuevo programa **Delicado Plus**
- Función antiarrugas hasta 12 horas
- Programa rápido (prenda pequeña)
- Dimensiones: 85 x 60 x 59.6 cm.
(alto x ancho x fondo)

NOVEDAD 2008

AWZ 8478



- 6° SENTIDO (inteligente)
- **Capacidad de 1 a 8 Kg.**
- Secado por condensación electrónico (sensor de humedad)
- Inicio diferido hasta 9 horas
- Indicadores luminosos:
 - Secuencia de programa
 - Depósito agua lleno
 - Limpieza del filtro
- Tambor de acero inoxidable
- Depósito de agua superior (opción de conexión a desagüe)
- Nuevo programa **Delicado Plus**
- Dimensiones: 85 x 60 x 59.6 cm.
(alto x ancho x fondo)

Acabado: Blanco **719 € + RAEE ***



Acabado: Blanco **619 € + RAEE ***



AWZ 7817



- 6° SENTIDO (inteligente)
- **Capacidad de 1 a 7 Kg.**
- **Secado por condensación electrónico (sensor de humedad)**
- Inicio diferido hasta 9 horas
- Indicadores luminosos:
 - Secuencia de programa
 - Depósito agua lleno
 - Limpieza de filtro
- Tambor de acero inoxidable
- Depósito de agua en el zócalo
- Nuevo programa **Delicado Plus**
- Dimensiones: 85 x 60 x 59.6 cm.
(alto x ancho x fondo)

AWZ 3669



- 6° SENTIDO (inteligente)
- **Capacidad de 1 a 7 Kg.**
- Secado por ventilación electrónico
- Inicio diferido hasta 12 horas
- Display digital
 - Indicador de tiempo restante de secado
- Indicadores luminosos de secuencia de programa y limpieza de filtro
- Tambor de acero inoxidable
- Nuevo programa **Delicado Plus**
- Función antiarrugas opcional 12 horas
- Programa rápido (prendas pequeñas)
- Salida de aire posterior
(tubo de evacuación de aire incorporado)
- Dimensiones: 85 x 60 x 54.6 cm.
(alto x ancho x fondo)

AWZ 3417



- 6° SENTIDO (inteligente)
- **Capacidad de 1 a 7 Kg.**
- Secado por ventilación electrónico
- Inicio diferido (3 - 6 - 9 h.)
- Indicadores luminosos:
 - Secuencia de programa
 - Limpieza de filtro
- Tambor de acero inoxidable
- Nuevo programa **Delicado Plus**
- Salida de aire posterior
(tubo de evacuación de aire incorporado)
- Dimensiones: 85 x 60 x 54.6 cm.
(alto x ancho x fondo)

AWZ 321



- **Capacidad de carga: 6 Kg.**
- Secado por ventilación temporizado
- Indicador luminoso:
 - Limpieza de filtro
- Salida de aire posterior
(tubo de evacuación de aire incorporado)
- Dimensiones: 85 x 60 x 54.6 cm.
(alto x ancho x fondo)

Acabado: Blanco **519 € + RAEE ***



Acabado: Blanco **449 € + RAEE ***



Acabado: Blanco **409 € + RAEE ***



Acabado: Blanco **319 € + RAEE ***



LAVADORAS	8 Kg.				7 Kg.		
MODELO	AWO/D 8348	AWO/D AS128	AWO/D 8812	AWO/D 8512	AWO/D 8510	AWG 510 I	AWO/D 8118
Código EAN	8003437440465	8003437438851	8003437437823	8003437437830	8003437437939	8003437955020	8003437439704
CARACTERÍSTICAS PRINCIPALES							
Capacidad lavado	8 Kg.	8 Kg.	8 Kg.	8 Kg.	8 Kg.	7 Kg.	7 Kg.
Velocidad centrifugado (r.p.m.)	1.000	1.200	1.200	1.200	1.200	1.000	1.000
Tecnología	6° SENTIDO	Vapor / 6° SEN.	6° SENTIDO	6° SENTIDO	6° SENTIDO	-	6° SENTIDO
Color	Blanco	Blanco	Blanco	Blanco	Blanco	Inoxidable	Blanco
CLASIFICACIONES							
Eficiencia energética	A+	A+	A+	A+	A+	A	A+
Eficacia de lavado	A	A	A	A	A	A	A
Eficacia de centrifugado	C	B	B	B	C	C	C
PRESTACIONES GENERALES							
Pantalla LCD	●	●	●	-	-	-	-
Display digital tiempo restante	-	-	-	●	●	-	●
Display digital temperatura	-	-	-	●	●	-	●
Indicadores luminosos secuencia programa	-	-	-	●	●	●	●
Indicadores luminosos buen funcionamiento	●	●	●	●	●	-	●
Centrifugado regulable	●	●	●	●	●	●	●
Inicio diferido	1- 23 h.	1- 23 h.	1- 23 h.	1- 23 h.	1- 23 h.	-	1- 23 h.
Seguridad hidráulica Aquastop	●	●	●	-	-	-	-
Certificado Woolmark	-	●	●	●	●	-	●
Sistema "ducha"	●	●	●	●	●	●	●
Control exceso de espuma	●	●	●	●	●	●	●
Control desequilibrio carga	●	●	●	●	●	●	●
Válvula ecológica	●	●	●	●	●	●	●
Programa Lana con sistema "mecedora"	●	●	●	●	●	●	●
Dispositivo seguridad para niños	●	●	●	-	-	-	-
PROGRAMAS							
Número de programas	14	10	11	14	14	19	12
Programa Edredón	●	●	●	●	●	-	-
Programa Super Eco	●	●	●	●	●	-	-
Programa Rápido 30 min.	●	●	●	●	●	●	●
Programa Antibacterias	●	●	●	●	●	-	●
Programa Lingerie	●	●	●	●	●	-	●
Programa Diario 40° C	●	●	●	●	●	●	●
Programa Lana	-	●	●	●	●	●	●
Programa A mano	●	●	●	●	●	●	●
Programa de lavado con Vapor	-	●	-	-	-	-	-
FUNCIONES ADICIONALES							
Clean+	●	-	-	-	-	-	●
Prelavado	●	●	●	●	●	●	●
Lavado en frío	-	●	●	●	●	-	●
Aclarado intensivo	●	●	●	●	●	●	-
Parada con cuba llena	●	●	●	●	●	-	●
Facil plancha	●	●	●	●	●	-	●
Reducción centrifugado	1.000-0	1.200-0	1.200-0	1.200-0	1.000-0	1.000-550	1.000-0
CONSUMOS A 60° C							
Energía (kwh)	1.36	1.36	1.36	1.36	1.36	1.33	1.19
Consumo de agua lavado (litros)	69	69	69	69	69	65	60
Tiempo de lavado (Algodón 60°)	140 min.	140 min.	140 min.	140 min.	140 min.	150 min.	140 min.
DATOS TÉCNICOS							
Volumen tambor (litros)	58	60	60	60	60	54	55
Material tambor	Acero Inox.	Acero Inox.	Acero Inox.	Acero Inox.	Acero Inox.	Acero Inox.	Acero Inox.
Material cuba	Polipropileno	Polipropileno	Polipropileno	Polipropileno	Polipropileno	Polipropileno	Polipropileno
Diámetro escotilla (cm)	44	30	30	30	30	30	30
Ángulo apertura puerta	172°	180°	180°	180°	180°	180°	180°
Potencia calefactora (W)	2.050	2.050	2.050	2.050	2.050	2.050	2.050
Voltaje (V) / Frecuencia (Hz) / Fusible (A)	230 / 50 / 10	230 / 50 / 10	230 / 50 / 10	230 / 50 / 10	230 / 50 / 10	230 / 50 / 10	230 / 50 / 10
Cable de alimentación (m)	1.5	1.5	1.5	1.5	1.5	-	1.5
MEDIDAS (cm)							
Alto x Ancho x Fondo	85 x 60 x 60	85 x 60 x 59.5	85 x 60 x 59.5	85 x 60 x 59.5	85 x 60 x 59.5	85 x 60 x 56.5	85 x 60 x 59.5
Con pedestal: Alto x Ancho x Fondo	115 x 60 x 60	115 x 60 x 59.5	115 x 60 x 59.5	115 x 60 x 59.5	115 x 60 x 59.5	115 x 60 x 59.5	115 x 60 x 59.5
PEDESTAL (opcional)							
Código Com. AMC 894 / EAN: 8003437797668	-	-	-	-	-	-	-
Código Com. AMC 906 / EAN: 8003437751547	●	●	●	●	●	-	●
PESO (Kg.)							
Desembalado / Embalado	78 / 79	70 / 72	70 / 72	70 / 72	70 / 72	72 / 74	70 / 72

LAVADORAS	6 Kg.	INTEGRABLE TOTAL	LAVADORA SECADORA	DREAMSPACE	
MODELO	AWO/D 45430	AWO/D 43425	AWO/D 041	AWZ 614 E	AWM 1000
Código EAN	8003437436468	8003437436536	8003437712777	8003437940132	8003437501999
CARACTERÍSTICAS PRINCIPALES					
Capacidad lavado/secado	6 Kg.	6 Kg.	6 kg	6 Kg / 4 Kg	10 Kg. / -
Velocidad centrifugado (r.p.m.)	1.200	1.000	1.000	1.400	1.200
Tecnología	6° SENTIDO	Elec. Contr. Syst.	Integrable Total	Electrónica	6° SENTIDO
CLASIFICACIONES					
Eficiencia energética	A+	A+	A+	B	A+
Eficacia de lavado	A	A	A	A	A
Eficacia de centrifugado	B	C	C	B	B
PRESTACIONES GENERALES					
Pantalla LCD	-	-	-	-	-
Display digital tiempo restante	●	-	-	-	●
Display digital temperatura	-	-	-	-	●
Indicadores luminosos secuencia programa	●	●	●	●	●
Indicadores luminosos buen funcionamiento	●	●	●	●	●
Centrifugado regulable	●	●	●	●	●
Inicio diferido	1- 23 h.	1- 12 h.	●	●	●
Seguridad hidráulica Aquastop	-	-	●	-	●, Doble
Certificado Woolmark	●	-	-	-	●
Sistema "ducha"	●	●	●	-	●
Control exceso de espuma	●	●	●	●	●
Control desequilibrio carga	●	●	●	●	●
Válvula ecológica	●	●	●	●	●
Programa Lana con sistema "mecedora"	●	●	●	-	●
Dispositivo seguridad para niños	-	-	-	-	●
PROGRAMAS					
Número de programas	18	18	18	19	12
Programa Edredón	-	-	-	-	●
Programa Super Eco	-	-	-	-	-
Programa Rápido 30 min.	●	●	●	●	●
Programa Antibacterias	●	●	-	-	●
Programa Lingerie	●	●	-	-	-
Programa Diario 40° C	●	●	●	●	●
Programa Lana	●	●	●	●	●
Programa A mano	●	●	●	●	●
Capacidad memorias (programas)	-	-	-	-	-
FUNCIONES ADICIONALES					
Prelavado / Lavado en frío	● / ●	● / ●	● / ●	●	● / ●
Aclarado intensivo	●	●	-	● (en progr.)	●
Parada con cuba llena	-	-	●	●	●
Eco	●	-	●	●	-
Facil plancha	●	●	-	-	●
Reducción centrifugado	1.200 - 0	1.000 - 0	1.000 - 0	1.400 - 0	1.200-0
CONSUMOS A 60° C					
Energía (kwh)	1.02	1.02	0.95	-	1.70
Consumo de agua lavado (litros)	49	49	49	-	92
Consumo de agua lavado + secado (litros)	-	-	-	-	-
Tiempo de lavado (Algodón 60°)	140 minutos	140 minutos	140 minutos	-	135 minutos
DATOS TÉCNICOS					
Volumen tambor (litros)	50	50	48	47	92
Material tambor	Acero Inox.	Acero Inox.	Acero Inox.	Acero Inox.	Acero inoxidable
Material cuba	Polipropileno	Polipropileno	Polipropileno	Polipropileno	Polipropileno
Diámetro escotilla (cm)	30	30	30	30	40
Ángulo apertura puerta	180°	180°	120°	180°	150°
Potencia calefactora (W)	2.050	2.050	2.050	1.950	2.050
Voltaje (V) / Frecuencia (Hz) / Fusible (A)	230 / 50 / 10	230 / 50 / 10	220-230 / 50 / 10	220-240/50/10	230 / 50 / 10
Cable de alimentación (m)	1.5	1.5	1.5	1.4	1.5
MEDIDAS (cm)					
Alto x Ancho x Fondo	85 x 60 x 55.5	85 x 60 x 55.5	82 x 59.5 x 54	85 x 59.5 x 58	96.5 x 68.6 x 78.5
Con pedestal: Alto x Ancho x Fondo	115 x 60 x 55.5	115 x 60 x 55.5	-	-	129.5 x 68.6 x 78.5
Medidas paneles	-	-	Ver esquema inst.	-	-
PEDESTAL (opcional)					
Código Com. AMC 894 / EAN: 8003437797668	-	-	-	-	●
Código Com. AMC 906 / EAN: 8003437751547	●	●	-	-	-
PESO (Kg.)					
Desembalado / Embalado	72 / 74	72 / 74	72 / 74	81/83	108 / 110

LAVADORAS	CARGA SUPERIOR 5,5 Kg.			CARGA SUPERIOR 5 Kg.	
	AWE 9727	AWE 7725	AWE 6518	AWE 5080	AWE 2361
MODELO	8003437712616	8003437711954	8003437713668	8003437711961	8003437711978
Código EAN					
CARACTERÍSTICAS PRINCIPALES					
Capacidad	5,5 Kg.	5,5 Kg.	5,5 Kg.	5 Kg.	5 Kg.
Velocidad centrifugado (r.p.m.)	1.200	1.100	1.000	800	600
Tecnología	6° SENTIDO	6° SENTIDO	Electrónica	Electrónica	Electrónica
CLASIFICACIONES					
Eficiencia energética	A+	A+	A+	A+	A+
Eficacia de lavado	A	A	A	A	A
Eficacia de centrifugado	B	C	C	D	E
PRESTACIONES GENERALES					
Centrifugado regulable	●	●	●	●	-
Display	LCD	●	-	-	-
Indicadores secuencia programa	●	●	●	●	●
Temperatura variable	●	●	● (en programas)	● (en programas)	● (en programas)
Inicio diferido	23 horas	23 horas	12 horas	12 horas	-
Indicador tiempo restante	●	●	-	-	-
Indicador limpieza de filtro	●	●	●	●	●
Ancho acceso tambor (cm.)	21	21	19,5	19,5	19,5
Apertura Ultra-Soft	●	●	-	-	-
Apertura fácil	-	-	●	●	●
Posicionamiento apertura vertical	●	●	-	-	-
Sistema de seguridad Aquastop	●	-	-	-	-
Cubeta de detergentes desmontable	●	●	●	●	●
Puerta contrabalaceada	●	●	●	●	●
Control exceso espuma	●	●	●	●	●
Control antidesbordamiento	●	●	●	●	●
Control desequilibrio carga	●	●	●	●	●
Válvula Ecológica	●	●	●	●	●
Filtro accesible exteriormente	●	●	●	●	●
Ruedas	●	●	-	-	-
PROGRAMAS					
Número de programas	13	18	18	18	18
Programa rápido 30 minutos	●	●	●	●	●
Programa diario / Prendas mixtas	●	●	-	●	-
Programa antibacterias	●	●	-	●	●
Programa Lingerie	●	●	●	●	-
Programa Jeans	●	-	-	-	-
Programa lana	●	●	●	●	●
Programa a mano	●	●	●	●	●
Memoria de programas favoritos	●	-	-	-	-
FUNCIONES ADICIONALES					
Prelavado	●	●	●	●	● (en programas)
Lavado en frío	●	●	●	●	●
Aclarado intensivo	●	●	●	●	-
Parada con cuba llena	●	●	●	●	-
Eco	●	●	-	-	-
Facil plancha	●	-	-	-	-
Reducción centrifugado	●	●	●	●	600 / 0
CONSUMOS A 60 °C					
Energía (kwh.)	0.935	0.935	0.85	0.85	0.85
Consumo Agua (litros)	49	49	45	45	48
Tiempo de lavado (algodón 60°)	155 min.	155 min.	150 min.	150 min.	150 min.
DATOS TÉCNICOS					
Potencia calefactora (W.)	2.050	2.050	2.050	2.050	2.050
Voltaje / Frecuencia / Fusible	230 V / 50Hz / 10	230 V / 50Hz / 10	230 V / 50Hz / 10	230 V / 50Hz / 10	230 V / 50Hz / 10
Volumen tambor (litros)	42	42	42	42	42
Material tambor	Acero Inox.	Acero Inox.	Acero Inox.	Acero Inox.	Acero Inox.
Material cuba	Polipropileno	Polipropileno	Polipropileno	Polipropileno	Polipropileno
Cable de alimentación (m.)	1.5	1.5	1.5	1.5	1.5
MEDIDAS (cm.)					
Alto sin panel superior	85	85	85	85	85
Alto x Ancho x Fondo	90 x 40 x 60	90 x 40 x 60	90 x 40 x 60	90 x 40 x 60	90 x 40 x 60
PESO (Kg.)					
Desembalado / Embalado	62 / 64	62 / 64	58 / 60	58 / 60	58 / 60

SECADORAS	CONDENSACIÓN			EVACUACIÓN		
	8 Kg.	7 Kg.	7 Kg.	7 Kg.	6 Kg.	6 Kg.
MODELO	AWZ 8678	AWZ 8478	AWZ 7817	AWZ 3669	AWZ 3417	AWZ 321
Código EAN	8003437466694	8003437466380	8003437465741	8003437465925	8003437465802	8003437463532
PRESTACIONES GENERALES						
Tecnología	6° SENTIDO	6° SENTIDO	6° SENTIDO	6° SENTIDO	6° SENTIDO	-
Tipo secado	Condensación	Condensación	Condensación	Ventilación	Ventilación	Ventilación
Capacidad	8 Kg.	8 Kg.	7 Kg.	7 Kg.	7 Kg.	6 Kg.
Programador	Electrónico	Electrónico	Electrónico	Electrónico	Electrónico	Mecánico
Color	Blanco	Blanco	Blanco	Blanco	Blanco	Blanco
Secado en diagonal	●	●	●	●	●	●
Diagonal puerta de acceso (mm.)	43	43	43	40	40	40
Ángulo apertura puerta	180°	180°	180°	180°	180°	180°
Puerta reversible	● / Cristal	● / Cristal	●	●	●	●
Sentido rotación del tambor	Alternó	Alternó	Alternó	Alternó	Alternó	Alternó
Volumen del tambor (litros)	112	112	112	112	112	112
Material tambor	Acero Inoxidable	Acero Inoxidable	Acero Inoxidable	Acero Inoxidable	Acero Inoxidable	Acero
Recipiente descarga agua	● (panel)	● (panel)	● (zócalo)	-	-	-
Capacidad depósito agua (litros)	4.1	4.1	4.1	-	-	-
Vaciado agua al desagüe	●	●	-	-	-	-
Salida de aire posterior	-	-	-	●	●	●
Tubo evacuación aire incorporado	-	-	-	●	●	●
Panel superior extraíble	●	●	●	●	●	●
Sistema seguridad niños	●	●	●	-	-	-
Avisador acústico fin programa	●	●	●	●	●	●
Indicador tiempo restante secado	●	-	-	●	-	-
Pedestal (opcional) AMC-906	●	●	●	●	●	●
PROGRAMAS						
Algodón	3	3	3	3	3	-
Sintéticos	3	3	3	3	3	-
Delicado Plus	●	●	●	●	●	-
Fase antiarrugas automática (minutos)	60	60	60	60	60	12
Ventilación (minutos)	30	30	30	30	30	6
Tiempo extra (minutos)	10-20-30-40-60-90	10-20-30-40-60-90	20-40-60	20-40-60	20-40-60	-
PULSADORES						
Inicio	●	●	●	●	●	●
Delicado	●	●	●	●	●	●
Rápido	●	-	-	●	-	-
Función antiarrugas (12 horas)	●	-	-	●	-	-
Avisador acústico fin programa	●	●	●	●	●	●
Posibilidad retraso inicio secado	Hasta 12 horas	3 - 6 - 9 horas	3 - 6 - 9 horas	Hasta 12 horas	3 - 6 - 9 horas	-
INDICADORES ÓPTICOS						
Secuencia programa	●	●	●	●	●	-
Marcha	●	●	●	●	●	●
Contenedor de agua lleno	●	●	●	-	-	-
Limpieza del filtro	●	●	●	●	●	-
Limpieza de intercambiador de calor	●	●	-	-	-	-
Secado delicado	●	●	-	●	-	-
Rápido	●	-	-	●	-	-
DATOS TÉCNICOS						
Clasificación energética	B	C	C	C	C	C
Potencia total (W.)	2.900 W.	2.500 W.	2.200 W.	2.800 W.	2.800 W.	2.800 W.
Potencia elemento calefactor (W.)	2.600 W.	2.000 W.	1.900 W.	2.500 W.	2.500 W.	2.500 W.
Consumo energía (kwh.)- Plena carga, Algodón 1000 rpm. (para guardar)	4.5	4.1	4.4	4.4	4.4	3.39
Tiempo de secado (min.)- Plena carga, Algodón 1000 rpm. (para guardar)	120	124	126	83	83	83
Voltaje / Frecuencia / Fusible (A.)	230 V./50 Hz./16	230 V./50 Hz./10	220-240 V./50 Hz./10	220-240 V./50 Hz./16	220-240 V./50 Hz./16	220-240 V./50 Hz./16
Nivel de ruido (dBA.)	67	67	67	65	65	65
MEDIDAS (cm.)						
Alto / sin panel superior	85 / 82	85 / 82	85 / 82	85 / 82	85 / 82	85 / 82
Ancho	60	60	60	60	60	60
Fondo	59.6	59.6	59.6	54.6	54.6	54.6



lavavajillas	150
6° SENTIDO	156
línea classic	158
45 cm.	159
integrable total	160



El compromiso de Whirlpool en innovación ha supuesto la creación de lavavajillas avanzados que satisfacen tu estilo de vida y tus necesidades, con programas inteligentes que trabajan en armonía para asegurar resultados perfectos en todo momento.

Tecnología 6° SENTIDO

6th sense Los lavavajillas Whirlpool **6° SENTIDO** sienten y se adaptan al grado de suciedad de los platos, controlando constantemente el ciclo de lavado para obtener siempre resultados perfectos con el mejor uso de los recursos. Esto permite un **ahorro del 30% en agua, energía y tiempo**. Para conseguir este resultado, la tecnología **6° SENTIDO** dispone de unos sensores que analizan la suciedad y turbidez del agua en todo momento, ajustando la temperatura de lavado y la cantidad del agua. El ciclo termina tan pronto como tu vajilla está totalmente limpia, y después de haber utilizado solamente los recursos estrictamente necesarios.

Aquasteam: duro con la suciedad más reseca

AquaSteam Whirlpool introduce el poder natural del vapor en el lavado de tu vajilla. El lava-

vajillas con función Aquasteam reblandece la suciedad más reseca asegurando los mejores resultados de lavado, incluso de la vajilla que ha permanecido varios días en el lavavajillas. Gracias al efecto antibacterias del vapor, la vajilla queda totalmente desinfectada a la vez que elimina posibles olores del lavavajillas, y todo ello con el máximo cuidado de tu vajilla más delicada.

PowerClean: se acabó el prelavar y el frotar los platos a mano

PowerClean Whirlpool revoluciona el lavado de la vajilla gracias a la nueva tecnología exclusiva PowerClean. La opción PowerClean utiliza 32 inyectores de agua a presión para eliminar incluso la suciedad incrustada, como restos quemados en sartenes, sin necesidad de prelavar ni frotar los platos a mano. Además la opción PowerClean no supone un consumo adicional de agua, al contrario permite ahorrar el tiempo y el agua del prelavado a mano.



AutoClean: limpieza automática del filtro

AUTO CLEAN Gracias al innovador sistema Autoclean, el filtro se limpia de manera automática después de cada lavado, mediante un sistema de impulsos de agua. De esta manera deja de ser necesario enjuagar los platos antes de meterlos en el lavavajillas.



Antibacterias

La función Antibacterias te asegura la eliminación de bacterias al 99,99%, cuidando a la vez de tu vajilla más delicada. Está especialmente indicado para cuando la vajilla ha permanecido más de un día en el lavavajillas, y cuando hay niños o personas mayores en casa.

Máximas clasificaciones

Toda la gama de lavavajillas Whirlpool alcanza las máximas clasificaciones de eficiencia energética, eficacia de lavado y eficacia de secado. De este modo cuidarás tu vajilla a la vez que del medio ambiente.



Seguridad Anti-fugas

Waterstop

El dispositivo anti-fugas más completo; a la primera señal de problema detiene el ciclo de lavado, bloquea el suministro de agua y vacía el agua del lavavajillas, evitando cualquier riesgo de fugas.

Aquasafe

Dispositivo de seguridad que evita y avisa ante cualquier tipo de fuga dentro del lavavajillas.

Programa noche - Súper silencioso

Gracias al motor de presión variable, el programa noche permite lavar con una presión un 50% menor, obteniendo el lavado más silencioso, para que disfrutes de una velada tranquila y duermas en total silencio mientras tu lavavajillas trabaja por ti.

30% más de espacio interior

Las nuevas bandejas de los lavavajillas Whirlpool te permiten la mayor flexibilidad para aprovechar del mejor modo el espacio interior. La bandeja inferior está dividida en cuatro zonas flexibles para poder colocar sin dificultades vajillas de diferentes formas y dimensiones, ofreciendo un 30% más de espacio que un lavavajillas convencional.



Función Party - Soporte especial copas

Los lavavajillas Whirlpool se adaptan a tu estilo de vida ofreciéndote soluciones prácticas para cada situación. El soporte especial para copas de vino de la bandeja inferior te da capacidad para lavar hasta 48 copas en un solo lavado y con el máximo cuidado para el cristal. Es adaptable a todo tipo de copas, y se pliega para poder guardarlo fácilmente cuando no lo necesitas.

Media carga y Multizona

Opción media carga

La solución ideal para el día a día. Con la opción media carga puedes empezar el ciclo de lavado con poca vajilla y sin preocuparte por malgastar recursos. Llenando los dos cestos a la mitad, conseguirás ahorrar un 15 % en agua, energía y tiempo.

Media carga Multizona

La opción Multizona te permite lavar solamente en una de las dos bandejas ahorrando hasta un 20% de agua, energía y tiempo; la bandeja superior está destinada a la vajilla ligeramente sucia, mientras que la bandeja inferior logra un 20% más de presión del agua para un lavado intensivo.

La función Multizona resulta extremadamente útil para la media carga o bien si se desea lavar tan sólo una bandeja de vasos o limpiar todas las ollas de una vez, después de una sesión intensiva de cocina.



Código SERVICE (4812 440 11527)

LAVAVAJILLAS



ADP 6948 IX - AquaSteam - PowerClean
7 programas



ADP 6838 IX - PowerClean
7 programas



ADP 6837 IX
6 programas



ADP 6838 PC - PowerClean
7 programas



ADP 6837
6 programas

LÍNEA EMOTION

LAVAVAJILLAS



ADP 4700 IX
6 programas



ADP 4109 WH
5 programas

CLASSIC 60 CM.



ADP 688 IX
8 programas



ADP 658 WH
5 programas

CLASSIC 45 CM.



ADG 7666



ADG 7340/3
3 programas

INTEGRABLE TOTAL



Whirlpool recomienda CALGONIT para sus lavavajillas.

LAVAVAJILLAS

NOVEDAD 2008

ADP 6948 IX 7 programas



- **Función vapor AquaSteam**
- **PowerClean:** lavado superpotente con 32 inyectores de agua a presión
- Lavado supersilencioso y con bajo consumo de agua: 13 litros
- **Tecnología 6º SENTIDO** con sensores de turbidez del agua
- 7 programas
- Filtro AutoClean: autolimpiante
- Pantalla LCD:
 - Indicador de tiempo restante e inicio diferido 24 horas
 - Indicador de sal y abrillantador
 - Indicador de secuencia de programa
- Media carga Multizona: selección de lavado en cesto superior o inferior
- Waterstop: máxima seguridad antifugas
- Programas especiales:
 - Automático 6th Sense: de 40 a 70 °C
 - Noche: supersilencioso (39 dBA)
 - Antibacterias
 - Rápido 30 minutos
 - Party 40 °C: especial cristalería
- Cesto superior regulable en altura
- Dimensiones: 85 x 60 x 60 cm. (alto x ancho x fondo)

Función Party: soporte para 24 copas de vino para la bandeja inferior, incluido en los modelos ADP 6837 WH y ADP 6948 IX. Es adaptable a todo tipo de copas y se pliega para poder guardarlo fácilmente.



Acabado: **Acero inox (antihuellas)** **ADP 6948 IX** **789 € + RAEE ***



Disponible en junio de 2008

No disponible en Canarias

NOVEDAD 2008

ADP 6838 7 programas



- **PowerClean:** lavado superpotente con 32 inyectores de agua a presión
- **Tecnología 6º SENTIDO** con sensores
- 7 programas de lavado
- Filtro AutoClean: autolimpiante
- Display digital:
 - Indicador de tiempo restante de lavado
 - Inicio diferido hasta 24 horas
- Media carga Multizona: selección de lavado en cesto superior o inferior
- Opción Antibacterias
- Seguridad antifugas Aquasafe
- Programas especiales:
 - Automático 6º SENTIDO
 - Rápido 30 minutos
 - Especial cristalería
- Indicadores luminosos de sal y abrillantador
- Lavado supersilencioso
- Cesto superior regulable en altura
- Dimensiones: 85 x 60 x 60 cm. (alto x ancho x fondo)

Acabado: **Acero Inox (antihuellas)** **ADP 6838 IX** **709 € + RAEE ***

Acabado: **Blanco** **ADP 6838** **609 € + RAEE ***



Disponibles en junio de 2008

ADP 6837 6 programas



- **Tecnología 6º SENTIDO** con sensores
- 6 programas de lavado
- Filtro AutoClean: autolimpiante
- Display digital:
 - Indicador de tiempo restante de lavado
 - Inicio diferido hasta 24 horas
- Opción Media Carga
- Opción Antibacterias
- 4 en 1: selector de detergente en polvo o en pastillas
- Seguridad antifugas Aquasafe
- Programas especiales:
 - Automático 6º SENTIDO
 - Rápido 30 minutos
 - Especial cristalería
- Indicadores luminosos de sal y abrillantador
- Lavado supersilencioso
- Cesto superior regulable en altura
- Dimensiones: 85 x 60 x 60 cm. (alto x ancho x fondo)

Acabado: **Acero Inox (antihuellas)** **ADP 6837 IX** **679 € + RAEE ***

Acabado: **Blanco** **ADP 6837** **579 € + RAEE ***



ADP 4700 IX
6 programas



- Acero inoxidable
- 6 programas de lavado
- Filtro AutoClean: autolimpiante
- Indicadores luminosos de sal y abrillantador
- Programas especiales:
 - Automático (sensor)
 - Rápido 30 minutos
 - Intensivo 70 °C
- Cesto superior regulable en altura
- Soporte especial para copas de vino
- Seguridad antifugas Aquasafe
- Dimensiones: 85 x 60 x 60 cm. (alto x ancho x fondo)

ADP 4109 WH
5 programas



- 5 programas de lavado
- Filtro AutoClean: autolimpiante
- Inicio diferido: 3-6-9 horas
- Cesto superior regulable en altura
- Programas especiales:
 - Rápido 30 minutos
 - Intensivo 70 °C
- Indicador electrónico de sal y abrillantador
- Seguridad antifugas Aquasafe
- Dimensiones: 85 x 59.7 x 59.6 cm. (alto x ancho x fondo)

NOVEDAD 2008

ADP 688 IX
45 cm. - 8 programas



- 10 cubiertos
- Acero inoxidable
- 8 programas de lavado
- Display digital:
 - Indicador de tiempo restante de lavado
 - Inicio diferido hasta 24 horas
- Opción Media Carga
- Indicadores luminosos de sal y abrillantador
- Programas especiales:
 - Rápido 35 minutos
 - Automático 55 - 60 °C
 - Antibacterias
 - Especial cristalería
- Cesto superior regulable en altura
- Lavado supersilencioso
- Seguridad antifugas Aquasafe
- Dimensiones: 85 x 44.8 x 57 cm. (alto x ancho x fondo)

ADP 658 WH
45 cm. - 5 programas



- 10 cubiertos
- 5 programas de lavado
- Inicio diferido: 3 - 6 - 9 horas
- Indicadores luminosos de sal y abrillantador
- Indicadores luminosos de lavado y fin
- Programas especiales:
 - Rápido 35 minutos
 - Intensivo 70 °C
- Cesto superior regulable en altura
- Seguridad antifugas Aquasafe
- Dimensiones: 85 x 44.8 x 57 cm. (alto x ancho x fondo)

Acabado: Acero inox **569 € + RAEE ***



Acabado: Blanco **465 € + RAEE ***



Acabado: Acero inox **599 € + RAEE ***



Acabado: Blanco **499 € + RAEE ***





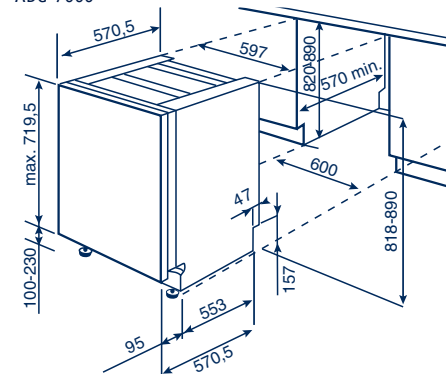
NOVEDAD 2008

ADG 7666 Integrable total



- 12 Cubiertos
- Seguridad anti-fugas: Aquasafe.
- **5 programas de Lavado:**
 - Rápido 40 °C
 - Bio/Normal 50°C
 - Intensivo 70°C
 - Vajilla Delicada
 - Antibacterias
- Opción media carga
- Cesto superior regulable en altura
- Consumo de agua: 16 litros
- Dimensiones: 82 x 59.7 x 55.5 cm. (alto x ancho x fondo)

ESQUEMA DE INSTALACIÓN
ADG-7666



675 € + RAEE *



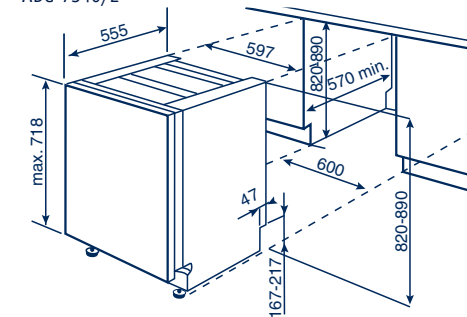
NOVEDAD 2008

ADG 7340/3 Integrable total



- 12 cubiertos
- Sistema de filtros "Triple acción"
- **3 programas de lavado:**
 - Rápido 40°C
 - Bio/Normal 50°C
 - Intensivo 65°C
- Sistema Flex 3
- Seguridad anti-fugas: Aquasafe
- Consumo de agua: 16 litros
- Dimensiones: 82 x 59.7 x 55.5 cm. (alto x ancho x fondo)

ESQUEMA DE INSTALACIÓN
ADG-7340/2



489 € + RAEE *



No disponible en Canarias

LAVAVAJILLAS	6° SENTIDO 60 cm.				
MODELO	ADP 6948 IX	ADP 6838 IX	ADP 6838 PC	ADP 6837 IX	ADP 6837
Código EAN	8003437923029	8003437924200	8003437923869	8003437922978	8003437922909
CARACTERÍSTICAS PRINCIPALES					
Número de cubiertos	12	12	12	12	12
Eficiencia energética	A	A	A	A	A
Eficacia de lavado	A	A	A	A	A
Eficacia de secado	A	A	A	A	A
Consumo de agua (litros)	13	13	13	16	16
Color	Inox	Inox	Blanco	Inox	Inox
PRESTACIONES GENERALES					
Display digital	LCD	LCD	LCD	●	●
Indicadores Leds sal y abrillantador	LCD	LCD	LCD	●	●
Inicio diferido	24 h.	24 h.	24 h.	24 h.	24 h.
Filtro atolímpiante Auto Clean	●	●	●	●	●
Función Multitabset 4 en 1	●	●	●	●	●
Opción Multizona	●	●	●	-	-
Cesto superior regulable en altura	●	●	●	●	●
Soposte copas de vino cesto superior	●	●	●	●	●
Soposte copas cesto inferior (Función Party)	●	●	●	-	-
Seguridad hidráulica Aquasafe	●	●	●	●	●
Seguridad hidráulica Waterstop	●	●	●	-	-
PROGRAMAS y SENSORES					
Número de programas	7	7	7	6	6
Sensor Autmático (6° SENTIDO)	Sensor +	●	●	●	●
Opción PowerClean	●	-	●	-	-
Programa Noche 39 dBA.	●	-	●	-	-
Programa Prelavado en frío	●	●	●	●	●
Programa Cristal 40° C.	●	●	●	●	●
Programa Rápido 40° C.	●	●	●	●	●
Programa Bio/Eco 50° C.	-	-	-	-	-
Programa Bio/Normal 50° C.	●	●	●	●	●
Programa Normal 65° C.	-	-	-	-	-
Programa Automático 55 - 65° C.	-	-	-	-	-
Programa Intensivo 70°C	-	-	-	-	-
Programa Media carga	● (opción)	● (opción)	● (opción)	-	-
Programa Antibacterias	●	●	-	● (opción)	● (opción)
OTRAS ESPECIFICACIONES					
Potencia acústica dBA. (IEC 704)	46	47	47	48	48
Conexión al agua caliente °C. (máximo)	60	25	25	25	25
Consumo energético (Kwh.)	1.05	1.05	1.05	1.05	1.05
Duración del ciclo del programa de referencia	170 min.	170 min.	170 min.	170 min.	170 min.
Voltaje (V.)	220 - 230	220 - 230	220 - 230	220 - 230	220 - 230
Frecuencia (Hz.) / Fusible (A.)	50 / 10	50 / 10	50 / 10	50 / 10	50 / 10
Presión suministro de agua (N/Cm²)	3 a 100	3 a 100	3 a 100	3 a 100	3 a 100
MEDIDAS (cm.)					
Alto x Ancho x Fondo	85 x 59.7 x 59.6	85 x 59.7 x 59.6	85 x 59.7 x 59.6	85 x 59.7 x 59.6	85 x 59.7 x 59.6
Sin parte superior: Alto x Ancho x Fondo	82 x 59.7 x 59.6	82 x 59.7 x 59.6	82 x 59.7 x 59.6	82 x 59.7 x 59.6	82 x 59.7 x 59.6
PESO (Kg.)					
Desembalado / Embalado	58 / 60	58 / 60	58 / 60	56 / 58	56 / 58

LAVAVAJILLAS	CLASSIC 60 cm.	45 cm.	INTEGRABLE TOTAL			
MODELO	ADP 4700 IX	ADP 4109 WH	ADP 688 IX	ADP 658 WH	ADG 7666	ADG 7340/2
Código EAN	8003437922916	8003437923739	8003437774553	8003437774577	8003437578793	8003437573774
CARACTERÍSTICAS PRINCIPALES						
Número de cubiertos	12	12	10	10	12	12
Eficiencia energética	A	A	A	A	A	A
Eficacia de lavado	A	A	A	A	A	A
Eficacia de secado	A	A	A	A	A	C
Consumo de agua (litros)	16	16	12	13	16	16
Color	Inox	Blanco	Inox	Blanco	Integrable total	Integrable total
PRESTACIONES GENERALES						
Display digital	-	-	●	-	●	●
Indicadores Leds sal y abrillantador	●	●	●	●	-	-
Inicio diferido	-	3 - 6 - 9 h.	24 h.	3 - 6 - 9 h.	-	-
Filtro atolímpiante Auto Clean	●	-	-	-	●	-
Función Multitabset 4 en 1	-	-	-	-	-	-
Opción Multizona	-	-	-	-	-	-
Cesto superior regulable en altura	-	●	●	●	●	-
Soposte copas de vino cesto superior	●	●	-	-	●	●
Soposte copas cesto inferior (Función Party)	-	-	-	-	-	-
Seguridad hidráulica Aquasafe	●	●	●	●	●	●
Seguridad hidráulica Waterstop	-	-	-	-	-	-
PROGRAMAS y SENSORES						
Número de programas	6	5	8	5	5	3
Sensor Autmático (6° SENTIDO)	●	-	-	-	-	-
Opción PowerClean	-	-	-	-	-	-
Programa Noche 39 dBA.	-	-	-	-	-	-
Programa Prelavado en frío	●	-	●	●	●	-
Programa Cristal 40° C.	-	-	●	-	-	-
Programa Rápido 40° C.	●	●	● (35° C.)	● (35° C.)	●	●
Programa Bio/Eco 50° C.	-	-	●	●	-	-
Programa Bio/Normal 50° C.	●	●	● (55° C.)	-	●	●
Programa Normal 65° C.	-	-	-	● (60° C.)	-	-
Programa Automático 55 - 65° C.	-	-	●	-	-	-
Programa Intensivo 70°C	●	●	●	●	●	●
Programa Media carga	●	-	● (opción)	-	-	-
Programa Antibacterias	-	-	●	-	-	-
OTRAS ESPECIFICACIONES						
Potencia acústica dBA. (IEC 704)	49	51	47	52	48	52
Conexión al agua caliente °C. (máximo)	25	25	25	25	60	25
Consumo energético (Kwh.)	1.05	1.05	1.01	1.01	1.05	1.05
Duración del ciclo del programa de referencia	170 min.	170 min.	170 min.	140 min.	195 min.	140 min.
Voltaje (V.)	220 - 230	220 - 230	220 - 240	220 - 240	220 - 230	220 - 230
Frecuencia (Hz.) / Fusible (A.)	50 / 10	50 / 10	50 / 10	50 / 10	50 / 10	50 / 10
Presión suministro de agua (N/Cm²)	3 a 100	3 a 100	10 a 100	10 a 100	3 a 100	3 a 100
MEDIDAS (cm.)						
Alto x Ancho x Fondo	85 x 59.7 x 59.6	85 x 59.7 x 59.6	85 x 44.8 x 57	85 x 44.8 x 57	82 x 59.7 x 55.5	82 x 59.7 x 55.5
Sin parte superior: Alto x Ancho x Fondo	82 x 59.7 x 59.6	82 x 59.7 x 59.6	82 x 44.8 x 57	82 x 44.8 x 57	82 x 59.7 x 55.5	82 x 59.7 x 55.5
PESO (Kg.)						
Desembalado / Embalado	56 / 58	56 / 58	42 / 44	42 / 44	50 / 52	50 / 52

HORNOS



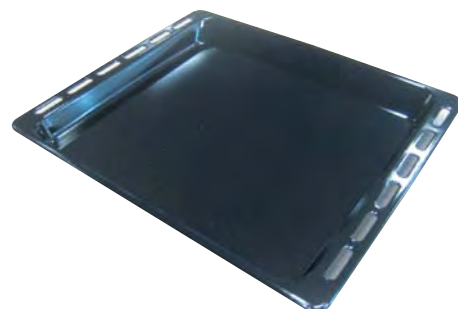
Molde rosón
4812 817 29401
Diámetro 24 x 6 cm.



Molde tarta
4812 817 29398
Diámetro 28 x 3 cm.



Molde bizcocho
4812 817 29402
10.5 x 6.5 cm.



Bandeja grasera esmaltada
4819 310 18457

MICROONDAS



Plato Crisp pastelero
4812 310 18617
Diámetro 19 cm.



Agarradero Crisp
4819 498 78366



Bol pyrex
4812 817 28738
Capacidad 1 lt.

4812 817 28739
Capacidad 1.5 lt.

4812 817 28741
Capacidad 2.5 lt.

FRÍO



Filtro de clorador
Código SERVICE: 4812 817 29632
Duración estimada 1.500 litros

Filtro protección antibacterias Microban
4812 480 48172
Duración estimada: 6 meses



Lámparas frigoríficos

4812 817 28445	Combis	15W
4812 134 18033	Side by Side	40W
4812 817 28963	Dispensador Side by Side	

Whirlpool se reserva el derecho de modificar los precios a lo largo del año
Para accesorios debe dirigirse al servicio oficial Whirlpool más cercano

WHIRLPOOL SERVICE

EL SENTIDO DE LA SERENIDAD

Whirlpool ofrece una amplia gama de servicios para ocuparse de ti con el máximo confort. Garantizándote una atención personalizada de calidad, para que disfrutes con la máxima tranquilidad y comodidad de los electrodomésticos Whirlpool.



CENTRO DE INFORMACIÓN Y AYUDA AL CONSUMIDOR

Tel 902 203 204

Tenemos establecida una línea directa para informar y ayudar al consumidor. En la cual ofrecemos:

- Información sobre la red de servicios.
- Atención a las reclamaciones.
- Asesoramiento previo a la compra.
- Servicio de consultas sobre servicio post venta.
- Servicio de envío de libros de instrucciones y catálogos.
- Información general.



CENTRO DE RECEPCIÓN DE AVISOS

La calidad del servicio oficial

Tel 902 234 432

Este es el número único de teléfono para atender a la llamadas de nuestros usuarios.

En caso de eventual avería una simple llamada a este número, le pondrá en contacto directo con el Servicio Oficial más próximo a su domicilio.



GARANTÍAS EXTENDIDAS OPCIONALES

Tel 902 203 204

Nuestro centro especializado en Garantías extendidas opcionales le proporcionará toda la información que precise para la contratación de la extensión de garantía que a usted le pueda interesar.



INFORMACIÓN SERVICIOS

GARANTÍA OPCIONAL POR UN TOTAL DE 8 AÑOS DE RECAMBIOS.

Una solución creativa para vivir más tranquilo.

La garantía opcional de recambios por 8 años te ofrece la tranquilidad de no tener que preocuparte de los costes derivados de los recambios funcionales imprevistos. Además de la garantía comercial que Whirlpool ofrece, puedes contratar nuestra garantía opcional que cubrirá hasta el mes 96º contando desde la fecha de compra del electrodoméstico.

EL COMPROMISO DE SERVICIO

Nuestro Servicio Técnico dispone de una organización altamente cualificada que pone al alcance de sus clientes toda una red de asistencia en la cual todo son ventajas:

- Toda nuestra organización con una simple llamada de teléfono.
- Acceso a extensiones de garantía opcionales de recambios. ¡Tu tranquilidad, confianza y comodidad son nuestro objetivo!
- Concertación de visitas.
- Servicio de Asesoramiento y Consulta.
- Servicio de Instalación y Puesta en marcha de nuestros productos.*

*Consultar servicios, condiciones y precios.

ACCESORIOS WHIRLPOOL Y WPRO



Whirlpool pone a tu disposición una amplia gama de Accesorios para obtener el máximo partido de tus electrodomésticos, desde platos crisp para microondas hasta baterías de cocina Archetun.



Además, Whirlpool te ofrece Wpro, una completísima serie de productos profesionales pensados para el cuidado de tus electrodomésticos, incluyendo limpiadores y artículos de uso frecuente en el hogar.

Visita nuestra página web www.whirlpool.es

Los Accesorios y Productos Wpro están disponibles en nuestra tienda virtual, fácilmente accesible en "Tienda Accesorios", que se encuentra en la pestaña de "Servicios".



Servicio telefónico

Si lo prefieres, también disponemos de Servicio de Venta por teléfono a través de nuestro Centro de Información y Ayuda al Consumidor. Aprovecha la comodidad de recibir tu pedido directamente en tu domicilio con una simple llamada de teléfono al número:



902 203 204

MODELO	COSTE DEL RECICLADO (sin IVA)	COSTE DEL RECICLADO (con IVA)	COSTE DEL RECICLADO (con IGIC)
HORNOS			
AKZ 197 IX	2,59 €	3,0 €	2,72 €
AKZ 214 IX	2,59 €	3,0 €	2,72 €
AKZ 219 IX	2,59 €	3,0 €	2,72 €
AKZ 429 IX	2,59 €	3,0 €	2,72 €
AKP 237/IX/05	2,59 €	3,0 €	2,72 €
AKP 235/IX/05	2,59 €	3,0 €	2,72 €
AKP 135/IX/05	2,59 €	3,0 €	2,72 €
AKP 135/WH/05	2,59 €	3,0 €	2,72 €
ENCIMERAS			
ACM 701/BA	2,59 €	3,0 €	2,72 €
ACM 700/NE	2,59 €	3,0 €	2,72 €
ACM 702/NE	2,59 €	3,0 €	2,72 €
AKT 802 NE	2,59 €	3,0 €	2,72 €
AKT 808 NE	2,59 €	3,0 €	2,72 €
CAMPANAS			
AKR 978 IX	2,59 €	3,0 €	2,72 €
AKR 916 IX	2,59 €	3,0 €	2,72 €
AKR 701 IX	2,59 €	3,0 €	2,72 €
AKR 648 IX	2,59 €	3,0 €	2,72 €
MICROONDAS			
JT 369 SL	2,59 €	3,0 €	2,72 €
JT 368 WH	2,59 €	3,0 €	2,72 €
FT 339 SL	2,59 €	3,0 €	2,72 €
VT 256 IX	2,59 €	3,0 €	2,72 €
VT 255 SL	2,59 €	3,0 €	2,72 €
VT 255 WH	2,59 €	3,0 €	2,72 €
VT 254 SL	2,59 €	3,0 €	2,72 €
VT 254 WH	2,59 €	3,0 €	2,72 €
VT 251 WH	2,59 €	3,0 €	2,72 €
AMW 230 WH	2,59 €	3,0 €	2,72 €
MAX 28 ALU	2,59 €	3,0 €	2,72 €
MAX 28 AW	2,59 €	3,0 €	2,72 €
MAX 24 WH	2,59 €	3,0 €	2,72 €
AMW 420 IX	2,59 €	3,0 €	2,72 €
AMW 411 IX	2,59 €	3,0 €	2,72 €
CAFETERA INTEGRABLE			
ACE 010 IX	0,65 €	0,75 €	0,68 €

MODELO	COSTE DEL RECICLADO (sin IVA)	COSTE DEL RECICLADO (con IVA)	COSTE DEL RECICLADO (con IGIC)
FRIGORÍFICOS SIDE BY SIDE "CONQUEST" & LOFT			
20RI-D4 Espresso	24,14 €	28,00 €	25,35 €
G20E FSB23 INOX	24,14 €	28,00 €	25,35 €
20SI-L4	24,14 €	28,00 €	25,35 €
20RI-D4 L	24,14 €	28,00 €	25,35 €
20RW-D3 S	24,14 €	28,00 €	25,35 €
20RI-D1 L	24,14 €	28,00 €	25,35 €
FRIGORÍFICOS COMBINADOS NATURAL NOFROST - 6º SENTIDO			
ARC 8019 IX	24,14 €	28,00 €	25,35 €
ARC 8009 IX	24,14 €	28,00 €	25,35 €
FRIGORÍFICO COMBINADO TOTAL NO FROST AQUA			
ARC 7699 IX AQUA	24,14 €	28,00 €	25,35 €
FRIGORÍFICOS COMBINADOS TOTAL NO FROST. 70 cm ANCHURA			
ARC 8140/1/IX	24,14 €	28,00 €	25,35 €
ARC 8120/1/IX	24,14 €	28,00 €	25,35 €
ARC 8120/1	24,14 €	28,00 €	25,35 €
FRIGORÍFICOS COMBINADOS TOTAL NO FROST			
ARC 7636/1 IX	24,14 €	28,00 €	25,35 €
ARC 7636/1	24,14 €	28,00 €	25,35 €
ARC 7496/1 IX	24,14 €	28,00 €	25,35 €
ARC 7496/1	24,14 €	28,00 €	25,35 €
FRIGORÍFICOS COMBINADOS CLASE A			
ARC 5603/2 IX	24,14 €	28,00 €	25,35 €
ARC 5603/2	24,14 €	28,00 €	25,35 €
FRIGORÍFICO COMBINADO ANCHURA ESPECIAL 55 cm.			
ARC 5130	18,97 €	22,00 €	19,92 €
FRIGORÍFICOS COMBINADOS INTEGRABLES			
ART 495 NF	18,97 €	22,00 €	19,92 €
ART 450-A	18,97 €	22,00 €	19,92 €
FRIGORÍFICOS DOS PUERTAS TOTAL NO FROST. CLASE A			
ARC 4179 IX AQUA	24,14 €	28,00 €	25,35 €
ARC 4179 IX	24,14 €	28,00 €	25,35 €
ARC 4179	24,14 €	28,00 €	25,35 €
ARC 4110/IX	18,97 €	22,00 €	19,92 €
ARC 4110	18,97 €	22,00 €	19,92 €

MODELO	COSTE DEL RECICLADO (sin IVA)	COSTE DEL RECICLADO (con IVA)	COSTE DEL RECICLADO (con IGIC)
FRIGORÍFICO DOS PUERTAS CLASE A			
ARC 2273	18,97 €	22,00 €	19,92 €
FRIGORÍFICOS UNA PUERTA			
ARC 192 IX AQUA	18,97 €	22,00 €	19,92 €
ARC 1874/IX	18,97 €	22,00 €	19,92 €
ARC 1874/IX	18,97 €	22,00 €	19,92 €
ARC 1685	18,97 €	22,00 €	19,92 €
ARC 104/1 A+	14,66 €	17,00 €	15,39 €
CONGELADORES VERTICALES TOTAL NO FROST			
AFG 8284/1 NF/IX	24,14 €	28,00 €	25,35 €
AFG 8284/1 NF	24,14 €	28,00 €	25,35 €
AFG 8255 NF/IX	18,97 €	22,00 €	19,92 €
AFG 8220 NF	18,97 €	22,00 €	19,92 €
AFG 832 NF	18,97 €	22,00 €	19,92 €
CONGELADORES VERTICALES			
AFG 8150	18,97 €	22,00 €	19,92 €
AFG 8030	18,97 €	22,00 €	19,92 €
AFG 7010/2	18,97 €	22,00 €	19,92 €
AFB 601	14,66 €	17,00 €	15,39 €
CONGELADORES HORIZONTALES STANDARD A+			
AFG 6452-E AP	18,97 €	22,00 €	19,92 €
AFG 6352-E AP	18,97 €	22,00 €	19,92 €
AFG 070-E AP	14,66 €	17,00 €	15,39 €
AFG 050 AP	14,66 €	17,00 €	15,39 €
CONGELADORES HORIZONTALES STANDARD			
AFG 5532-E	18,97 €	22,00 €	19,92 €
AFG 5412-E	18,97 €	22,00 €	19,92 €
AFG 5312-E	18,97 €	22,00 €	19,92 €
AFG 5242-E	14,66 €	17,00 €	15,39 €
AFG 5227-L	14,66 €	17,00 €	15,39 €
AFG 5167-C	14,66 €	17,00 €	15,39 €

MODELO	COSTE DEL RECICLADO (sin IVA)	COSTE DEL RECICLADO (con IVA)	COSTE DEL RECICLADO (con IGIC)
LAVADORAS CARGA FRONTAL			
AWM 1000	4,31 €	5,00 €	4,53 €
AWOE 8348	4,31 €	5,00 €	4,53 €
AWO/D AS128	4,31 €	5,00 €	4,53 €
AWO/D 8512	4,31 €	5,00 €	4,53 €
AWO/D 8510	4,31 €	5,00 €	4,53 €
AWG 510 I	4,31 €	5,00 €	4,53 €
AWO/D 8118	4,31 €	5,00 €	4,53 €
AWO/D 45430	4,31 €	5,00 €	4,53 €
AWO/D 43425	4,31 €	5,00 €	4,53 €
AWO/D 041	4,31 €	5,00 €	4,53 €
AWZ 614 E	4,31 €	5,00 €	4,53 €
AMC 906	-	-	-
AMC 894	-	-	-
LAVADORAS CARGA SUPERIOR			
AWE 9727	4,31 €	5,00 €	4,53 €
AWE 7725	4,31 €	5,00 €	4,53 €
AWE 6518	4,31 €	5,00 €	4,53 €
AWE 5080	4,31 €	5,00 €	4,53 €
AWE 2361	4,31 €	5,00 €	4,53 €
SECADORAS			
AWZ 8678	4,31 €	5,00 €	4,53 €
AWZ 8478	4,31 €	5,00 €	4,53 €
AWZ 7817	4,31 €	5,00 €	4,53 €
AWZ 3669	4,31 €	5,00 €	4,53 €
AWZ 3417	4,31 €	5,00 €	4,53 €
AWZ 321	4,31 €	5,00 €	4,53 €
LAVAVAJILLAS			
ADP 6948 IX	4,31 €	5,00 €	4,53 €
ADP 6838 IX	4,31 €	5,00 €	4,53 €
ADP 6838 PC	4,31 €	5,00 €	4,53 €
ADP 6837 IX	4,31 €	5,00 €	4,53 €
ADP 6837	4,31 €	5,00 €	4,53 €
ADP 4700 IX	4,31 €	5,00 €	4,53 €
ADP 4109	4,31 €	5,00 €	4,53 €
ADP 688 IX	4,31 €	5,00 €	4,53 €
ADP 658 WH	4,31 €	5,00 €	4,53 €

COCCIÓN

6 th SENSE 6° SENTIDO	Función baja temperatura	Función Vapor	Pre calentamiento rápido	Seguridad niños	Aire forzado
Clasificación energética	Descongelación	Jet Start	Función Pizza/Pan	Cavity inox.	Grill cuarzo
Función recetas 6° SENTIDO	Resistencia superior e inferior y ventilador	Paredes y puertas frías	Zona Doble	Jet Defrost	Función Aqua Clean
Resistencia superior e inferior	Grill	SuperClean	Función Booster	Programa rápido	Cocción vapor
Resistencia inferior	Mantener caliente	Autolimpiante	Función Timer	Microondas	Crisp
Turbo Grill	Pirolítico	Guías 2 niveles	Válvula de seguridad	3-D	Integrable total
Función extra dorado	Pirolítico express	Función Maxi Cooking			

FRÍO

6 th SENSE 6° SENTIDO	Total No Frost	Función Party	Clase climática Sub. Tropical (10-38°C)	Función congelación rápida con autodesconexión	Súper aislamiento
Clasificación energética	Protección Antibacterias Microban®	Función vacaciones	Frio dinámico	Ecológico Libre CFC, HFC	Ruedas desplazamiento
Natural NoFrost	Alerta descongelación	Clase climática Tropical (10-43°C)	Función Super frío con autodesconexión	Integrable total	Puerta contrabalaceada

LAVADO

6 th SENSE 6° SENTIDO	7 kg de capacidad de lavado	Programa lavado a mano	Programa lavado prendas mixtas	Diámetro escotilla	Sistema AutoClean
Clasificación energética	6 kg de capacidad de lavado	Programa 1/2 carga (lavado)	Programa especial tejanos	Gran amplitud de acceso al tambor	Programa Turbo Clean
Clasificación energética	5,5 kg de capacidad de lavado	Programa antiarrugas	Programas a la carta	Tamaño puerta	Lavado silencioso
Clasificación de lavado	5 kg de capacidad de lavado	Programa media carga	Control exceso de espuma	Seguridad hidráulica	Power Clean
Clasificación de secado	Programa rápido	Programa rápido 30 minutos	Función lavado con aditivos	Multizona (1/2 carga en cesto superior o inferior)	Retraso inicio de lavado
10 kg de capacidad de lavado	Programa Lingerie	Programa Super Eco	Protección Antibacterias	Cesto superior regulable en altura	Retraso inicio de lavado 3-6-9 horas
8 kg de capacidad de lavado	Programa delicado Plus	Programa Eco	Aqua Steam	Selector Multi-tablet 4 en 1	

BARCELONA NORDESTE
Zaragoza, Huesca, Lérida, Barcelona, Girona, Tarragona y Baleares.
Josep Pla, 2, edificio B3 4ª planta
08019 BARCELONA
Tel. 93 295 86 15
Fax 93 356 13 83
Pedidos:
Tel. 902 23 90 85
Fax 93 356 13 80

BILBAO NORTE Y NOROESTE
Vizcaya, Alava, Guipúzcoa, Navarra, Rioja, Cantabria, Asturias, La Coruña, Lugo, Orense, Pontevedra, Burgos y Soria.
San Francisquito, 1, 1º, B.
48006 BILBAO
Tel. 94 433 69 43
Fax 94 433 92 34
Pedidos:
Tel. 902 23 90 85
Fax 93 356 13 80

CANARIAS
Las Palmas:
Nestor de la Torre, 7, Piso 3º-C
35006 Las Palmas de Gran Canaria
Tel. 928 36 39 55
Fax 928 36 39 12
Tenerife:
Tel. 922 64 02 89
Fax 922 65 75 02

CENTRO Y CENTRO-NORTE
Guadalajara, Toledo, Ciudad Real, Madrid, Cuenca, León, Zamora, Salamanca, Valladolid, Palencia, Segovia y Avila.
Centro Cial. Prado Overa, local nº3, c/ Puerto de la Morcuera, 13, Polígono Industrial Prado Overa, carretera de Madrid-Toledo, km. 7,600
28919 LEGANES MADRID
Tel. 91 746 49 39
Fax 91 341 03 28
Pedidos:
Tel. 902 23 90 85
Fax 93 356 13 80

LEVANTE
Castellón, Valencia, Teruel, Albacete, Alicante, Almería y Murcia.
Tel. 649 806 780
Fax 93 356 13 83
Pedidos:
Tel. 902 23 90 85
Fax 93 356 13 80

SUR
Cáceres, Badajoz, Huelva, Sevilla, Málaga, Cádiz, Jaén, Granada y Córdoba.
Luis Montoto, 107
Edif. Cristal 1ª pl., mod. H
41007 SEVILLA
Tels. 95 457 29 01
95 457 29 63
Fax 95 457 29 30
Pedidos:
Tel. 902 23 90 85
Fax 93 356 13 80

Para más información consulta nuestra página web: www.whirlpool.es