



lavavajillas	150
6° SENTIDO	156
línea classic	158
45 cm.	159
integrable total	160



El compromiso de Whirlpool en innovación ha supuesto la creación de lavavajillas avanzados que satisfacen tu estilo de vida y tus necesidades, con programas inteligentes que trabajan en armonía para asegurar resultados perfectos en todo momento.

Tecnología 6° SENTIDO

6th sense Los lavavajillas Whirlpool **6° SENTIDO** sienten y se adaptan al grado de suciedad de los platos, controlando constantemente el ciclo de lavado para obtener siempre resultados perfectos con el mejor uso de los recursos. Esto permite un **ahorro del 30% en agua, energía y tiempo**. Para conseguir este resultado, la tecnología **6° SENTIDO** dispone de unos sensores que analizan la suciedad y turbidez del agua en todo momento, ajustando la temperatura de lavado y la cantidad del agua. El ciclo termina tan pronto como tu vajilla está totalmente limpia, y después de haber utilizado solamente los recursos estrictamente necesarios.

Aquasteam: duro con la suciedad más reseca

AquaSteam Whirlpool introduce el poder natural del vapor en el lavado de tu vajilla. El lava-

vajillas con función Aquasteam reblandece la suciedad más reseca asegurando los mejores resultados de lavado, incluso de la vajilla que ha permanecido varios días en el lavavajillas. Gracias al efecto antibacterias del vapor, la vajilla queda totalmente desinfectada a la vez que elimina posibles olores del lavavajillas, y todo ello con el máximo cuidado de tu vajilla más delicada.

PowerClean: se acabó el prelavado y el frotar los platos a mano

PowerClean Whirlpool revoluciona el lavado de la vajilla gracias a la nueva tecnología exclusiva PowerClean. La opción PowerClean utiliza 32 inyectores de agua a presión para eliminar incluso la suciedad incrustada, como restos quemados en sartenes, sin necesidad de prelavado ni frotar los platos a mano. Además la opción PowerClean no supone un consumo adicional de agua, al contrario permite ahorrar el tiempo y el agua del prelavado a mano.



AutoClean: limpieza automática del filtro

AUTO CLEAN Gracias al innovador sistema Autoclean, el filtro se limpia de manera automática después de cada lavado, mediante un sistema de impulsos de agua. De esta manera deja de ser necesario enjuagar los platos antes de meterlos en el lavavajillas.



Antibacterias

La función Antibacterias te asegura la eliminación de bacterias al 99,99%, cuidando a la vez de tu vajilla más delicada. Está especialmente indicado para cuando la vajilla ha permanecido más de un día en el lavavajillas, y cuando hay niños o personas mayores en casa.

Máximas clasificaciones

Toda la gama de lavavajillas Whirlpool alcanza las máximas clasificaciones de eficiencia energética, eficacia de lavado y eficacia de secado. De este modo cuidarás tu vajilla a la vez que del medio ambiente.



Seguridad Anti-fugas

Waterstop

El dispositivo anti-fugas más completo; a la primera señal de problema detiene el ciclo de lavado, bloquea el suministro de agua y vacía el agua del lavavajillas, evitando cualquier riesgo de fugas.

Aquasafe

Dispositivo de seguridad que evita y avisa ante cualquier tipo de fuga dentro del lavavajillas.

Programa noche - Súper silencioso

Gracias al motor de presión variable, el programa noche permite lavar con una presión un 50% menor, obteniendo el lavado más silencioso, para que disfrutes de una velada tranquila y duermas en total silencio mientras tu lavavajillas trabaja por ti.

30% más de espacio interior

Las nuevas bandejas de los lavavajillas Whirlpool te permiten la mayor flexibilidad para aprovechar del mejor modo el espacio interior. La bandeja inferior está dividida en cuatro zonas flexibles para poder colocar sin dificultades vajillas de diferentes formas y dimensiones, ofreciendo un 30% más de espacio que un lavavajillas convencional.



Función Party - Soporte especial copas

Los lavavajillas Whirlpool se adaptan a tu estilo de vida ofreciéndote soluciones prácticas para cada situación. El soporte especial para copas de vino de la bandeja inferior te da capacidad para lavar hasta 48 copas en un solo lavado y con el máximo cuidado para el cristal. Es adaptable a todo tipo de copas, y se pliega para poder guardarlo fácilmente cuando no lo necesitas.

Media carga y Multizona

Opción media carga

La solución ideal para el día a día. Con la opción media carga puedes empezar el ciclo de lavado con poca vajilla y sin preocuparte por malgastar recursos. Llenando los dos cestos a la mitad, conseguirás ahorrar un 15 % en agua, energía y tiempo.

Media carga Multizona

La opción Multizona te permite lavar solamente en una de las dos bandejas ahorrando hasta un 20% de agua, energía y tiempo; la bandeja superior está destinada a la vajilla ligeramente sucia, mientras que la bandeja inferior logra un 20% más de presión del agua para un lavado intensivo.

La función Multizona resulta extremadamente útil para la media carga o bien si se desea lavar tan sólo una bandeja de vasos o limpiar todas las ollas de una vez, después de una sesión intensiva de cocina.



Código SERVICE (4812 440 11527)

LAVAVAJILLAS



ADP 6948 IX - AquaSteam - PowerClean
7 programas



ADP 6838 IX - PowerClean
7 programas



ADP 6837 IX
6 programas



ADP 6838 PC - PowerClean
7 programas



ADP 6837
6 programas

LÍNEA EMOTION

LAVAVAJILLAS



ADP 4700 IX
6 programas



ADP 4109 WH
5 programas

CLASSIC 60 CM.



ADP 688 IX
8 programas



ADP 658 WH
5 programas

CLASSIC 45 CM.



ADG 7666



ADG 7340/3
3 programas

INTEGRABLE TOTAL



Whirlpool recomienda CALGONIT para sus lavavajillas.

LAVAVAJILLAS

NOVEDAD 2008

ADP 6948 IX 7 programas



- **Función vapor AquaSteam**
- **PowerClean:** lavado superpotente con 32 inyectores de agua a presión
- Lavado supersilencioso y con bajo consumo de agua: 13 litros
- **Tecnología 6º SENTIDO** con sensores de turbidez del agua
- 7 programas
- Filtro AutoClean: autolimpiante
- Pantalla LCD:
 - Indicador de tiempo restante e inicio diferido 24 horas
 - Indicador de sal y abrillantador
 - Indicador de secuencia de programa
- Media carga Multizona: selección de lavado en cesto superior o inferior
- Waterstop: máxima seguridad antifugas
- Programas especiales:
 - Automático 6th Sense: de 40 a 70 °C
 - Noche: supersilencioso (39 dBA)
 - Antibacterias
 - Rápido 30 minutos
 - Party 40 °C: especial cristalería
- Cesto superior regulable en altura
- Dimensiones: 85 x 60 x 60 cm. (alto x ancho x fondo)

Función Party: soporte para 24 copas de vino para la bandeja inferior, incluido en los modelos ADP 6837 WH y ADP 6948 IX. Es adaptable a todo tipo de copas y se pliega para poder guardarlo fácilmente.



Acabado: **Acero inox (antihuellas)** **ADP 6948 IX** **789 € + RAEE ***



Disponible en junio de 2008

No disponible en Canarias

NOVEDAD 2008

ADP 6838 7 programas



- **PowerClean:** lavado superpotente con 32 inyectores de agua a presión
- **Tecnología 6º SENTIDO** con sensores
- 7 programas de lavado
- Filtro AutoClean: autolimpiante
- Display digital:
 - Indicador de tiempo restante de lavado
 - Inicio diferido hasta 24 horas
- Media carga Multizona: selección de lavado en cesto superior o inferior
- Opción Antibacterias
- Seguridad antifugas Aquasafe
- Programas especiales:
 - Automático 6º SENTIDO
 - Rápido 30 minutos
 - Especial cristalería
- Indicadores luminosos de sal y abrillantador
- Lavado supersilencioso
- Cesto superior regulable en altura
- Dimensiones: 85 x 60 x 60 cm. (alto x ancho x fondo)

Acabado: **Acero Inox (antihuellas)** **ADP 6838 IX** **709 € + RAEE ***

Acabado: **Blanco** **ADP 6838** **609 € + RAEE ***



Disponibles en junio de 2008

ADP 6837 6 programas



- **Tecnología 6º SENTIDO** con sensores
- 6 programas de lavado
- Filtro AutoClean: autolimpiante
- Display digital:
 - Indicador de tiempo restante de lavado
 - Inicio diferido hasta 24 horas
- Opción Media Carga
- Opción Antibacterias
- 4 en 1: selector de detergente en polvo o en pastillas
- Seguridad antifugas Aquasafe
- Programas especiales:
 - Automático 6º SENTIDO
 - Rápido 30 minutos
 - Especial cristalería
- Indicadores luminosos de sal y abrillantador
- Lavado supersilencioso
- Cesto superior regulable en altura
- Dimensiones: 85 x 60 x 60 cm. (alto x ancho x fondo)

Acabado: **Acero Inox (antihuellas)** **ADP 6837 IX** **679 € + RAEE ***

Acabado: **Blanco** **ADP 6837** **579 € + RAEE ***



ADP 4700 IX
6 programas



- Acero inoxidable
- 6 programas de lavado
- Filtro AutoClean: autolimpiante
- Indicadores luminosos de sal y abrillantador
- Programas especiales:
 - Automático (sensor)
 - Rápido 30 minutos
 - Intensivo 70 °C
- Cesto superior regulable en altura
- Soporte especial para copas de vino
- Seguridad antifugas Aquasafe
- Dimensiones: 85 x 60 x 60 cm. (alto x ancho x fondo)

ADP 4109 WH
5 programas

NOVEDAD 2008



- 5 programas de lavado
- Filtro AutoClean: autolimpiante
- Inicio diferido: 3-6-9 horas
- Cesto superior regulable en altura
- Programas especiales:
 - Rápido 30 minutos
 - Intensivo 70 °C
- Indicador electrónico de sal y abrillantador
- Seguridad antifugas Aquasafe
- Dimensiones: 85 x 59.7 x 59.6 cm. (alto x ancho x fondo)

ADP 688 IX
45 cm. - 8 programas



- 10 cubiertos
- Acero inoxidable
- 8 programas de lavado
- Display digital:
 - Indicador de tiempo restante de lavado
 - Inicio diferido hasta 24 horas
- Opción Media Carga
- Indicadores luminosos de sal y abrillantador
- Programas especiales:
 - Rápido 35 minutos
 - Automático 55 - 60 °C
 - Antibacterias
 - Especial cristalería
- Cesto superior regulable en altura
- Lavado supersilencioso
- Seguridad antifugas Aquasafe
- Dimensiones: 85 x 44.8 x 57 cm. (alto x ancho x fondo)

ADP 658 WH
45 cm. - 5 programas



- 10 cubiertos
- 5 programas de lavado
- Inicio diferido: 3 - 6 - 9 horas
- Indicadores luminosos de sal y abrillantador
- Indicadores luminosos de lavado y fin
- Programas especiales:
 - Rápido 35 minutos
 - Intensivo 70 °C
- Cesto superior regulable en altura
- Seguridad antifugas Aquasafe
- Dimensiones: 85 x 44.8 x 57 cm. (alto x ancho x fondo)

Acabado: Acero inox **569 € + RAEE ***



Acabado: Blanco **465 € + RAEE ***



Acabado: Acero inox **599 € + RAEE ***



Acabado: Blanco **499 € + RAEE ***





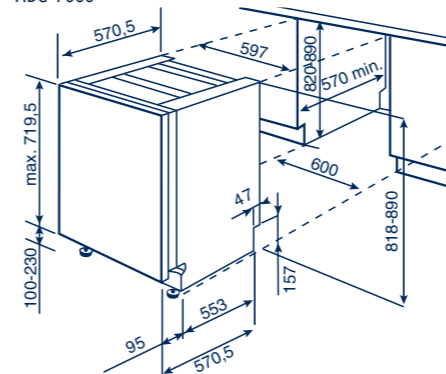
NOVEDAD 2008

ADG 7666 Integrable total



- 12 Cubiertos
- Seguridad anti-fugas: Aquasafe.
- **5 programas de Lavado:**
 - Rápido 40 °C
 - Bio/Normal 50°C
 - Intensivo 70°C
 - Vajilla Delicada
 - Antibacterias
- Opción media carga
- Cesto superior regulable en altura
- Consumo de agua: 16 litros
- Dimensiones: 82 x 59.7 x 55.5 cm. (alto x ancho x fondo)

ESQUEMA DE INSTALACIÓN
ADG-7666



675 € + RAEE *



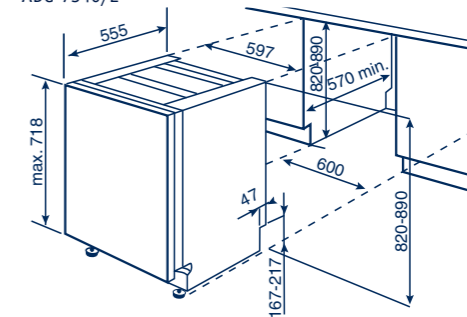
NOVEDAD 2008

ADG 7340/3 Integrable total



- 12 cubiertos
- Sistema de filtros "Triple acción"
- **3 programas de lavado:**
 - Rápido 40°C
 - Bio/Normal 50°C
 - Intensivo 65°C
- Sistema Flex 3
- Seguridad anti-fugas: Aquasafe
- Consumo de agua: 16 litros
- Dimensiones: 82 x 59.7 x 55.5 cm. (alto x ancho x fondo)

ESQUEMA DE INSTALACIÓN
ADG-7340/2



489 € + RAEE *



No disponible en Canarias

LAVAVAJILLAS	6° SENTIDO 60 cm.				
MODELO	ADP 6948 IX	ADP 6838 IX	ADP 6838 PC	ADP 6837 IX	ADP 6837
Código EAN	8003437923029	8003437924200	8003437923869	8003437922978	8003437922909
CARACTERÍSTICAS PRINCIPALES					
Número de cubiertos	12	12	12	12	12
Eficiencia energética	A	A	A	A	A
Eficacia de lavado	A	A	A	A	A
Eficacia de secado	A	A	A	A	A
Consumo de agua (litros)	13	13	13	16	16
Color	Inox	Inox	Blanco	Inox	Inox
PRESTACIONES GENERALES					
Display digital	LCD	LCD	LCD	●	●
Indicadores Leds sal y abrillantador	LCD	LCD	LCD	●	●
Inicio diferido	24 h.	24 h.	24 h.	24 h.	24 h.
Filtro atolimpiante Auto Clean	●	●	●	●	●
Función Multitabset 4 en 1	●	●	●	●	●
Opción Multizona	●	●	●	-	-
Cesto superior regulable en altura	●	●	●	●	●
Soposte copas de vino cesto superior	●	●	●	●	●
Soposte copas cesto inferior (Función Party)	●	●	●	-	-
Seguridad hidráulica Aquasafe	●	●	●	●	●
Seguridad hidráulica Waterstop	●	●	●	-	-
PROGRAMAS y SENSORES					
Número de programas	7	7	7	6	6
Sensor Autmático (6° SENTIDO)	Sensor +	●	●	●	●
Opción PowerClean	●	-	●	-	-
Programa Noche 39 dBA.	●	-	●	-	-
Programa Prelavado en frío	●	●	●	●	●
Programa Cristal 40° C.	●	●	●	●	●
Programa Rápido 40° C.	●	●	●	●	●
Programa Bio/Eco 50° C.	-	-	-	-	-
Programa Bio/Normal 50° C.	●	●	●	●	●
Programa Normal 65° C.	-	-	-	-	-
Programa Automático 55 - 65° C.	-	-	-	-	-
Programa Intensivo 70°C	-	-	-	-	-
Programa Media carga	● (opción)	● (opción)	● (opción)	-	-
Programa Antibacterias	●	●	-	● (opción)	● (opción)
OTRAS ESPECIFICACIONES					
Potencia acústica dBA. (IEC 704)	46	47	47	48	48
Conexión al agua caliente °C. (máximo)	60	25	25	25	25
Consumo energético (Kwh.)	1.05	1.05	1.05	1.05	1.05
Duración del ciclo del programa de referencia	170 min.	170 min.	170 min.	170 min.	170 min.
Voltaje (V.)	220 - 230	220 - 230	220 - 230	220 - 230	220 - 230
Frecuencia (Hz.) / Fusible (A.)	50 / 10	50 / 10	50 / 10	50 / 10	50 / 10
Presión suministro de agua (N/Cm²)	3 a 100	3 a 100	3 a 100	3 a 100	3 a 100
MEDIDAS (cm.)					
Alto x Ancho x Fondo	85 x 59.7 x 59.6	85 x 59.7 x 59.6	85 x 59.7 x 59.6	85 x 59.7 x 59.6	85 x 59.7 x 59.6
Sin parte superior: Alto x Ancho x Fondo	82 x 59.7 x 59.6	82 x 59.7 x 59.6	82 x 59.7 x 59.6	82 x 59.7 x 59.6	82 x 59.7 x 59.6
PESO (Kg.)					
Desembalado / Embalado	58 / 60	58 / 60	58 / 60	56 / 58	56 / 58

LAVAVAJILLAS	CLASSIC 60 cm.	45 cm.	INTEGRABLE TOTAL			
MODELO	ADP 4700 IX	ADP 4109 WH	ADP 688 IX	ADP 658 WH	ADG 7666	ADG 7340/2
Código EAN	8003437922916	8003437923739	8003437774553	8003437774577	8003437578793	8003437573774
CARACTERÍSTICAS PRINCIPALES						
Número de cubiertos	12	12	10	10	12	12
Eficiencia energética	A	A	A	A	A	A
Eficacia de lavado	A	A	A	A	A	A
Eficacia de secado	A	A	A	A	A	C
Consumo de agua (litros)	16	16	12	13	16	16
Color	Inox	Blanco	Inox	Blanco	Integrable total	Integrable total
PRESTACIONES GENERALES						
Display digital	-	-	●	-	●	●
Indicadores Leds sal y abrillantador	●	●	●	●	-	-
Inicio diferido	-	3 - 6 - 9 h.	24 h.	3 - 6 - 9 h.	-	-
Filtro atolimpiante Auto Clean	●	-	-	-	●	-
Función Multitabset 4 en 1	-	-	-	-	-	-
Opción Multizona	-	-	-	-	-	-
Cesto superior regulable en altura	-	●	●	●	●	-
Soposte copas de vino cesto superior	●	●	-	-	●	●
Soposte copas cesto inferior (Función Party)	-	-	-	-	-	-
Seguridad hidráulica Aquasafe	●	●	●	●	●	●
Seguridad hidráulica Waterstop	-	-	-	-	-	-
PROGRAMAS y SENSORES						
Número de programas	6	5	8	5	5	3
Sensor Autmático (6° SENTIDO)	●	-	-	-	-	-
Opción PowerClean	-	-	-	-	-	-
Programa Noche 39 dBA.	-	-	-	-	-	-
Programa Prelavado en frío	●	-	●	●	●	-
Programa Cristal 40° C.	-	-	●	-	-	-
Programa Rápido 40° C.	●	●	● (35° C.)	● (35° C.)	●	●
Programa Bio/Eco 50° C.	-	-	●	●	-	-
Programa Bio/Normal 50° C.	●	●	● (55° C.)	-	●	●
Programa Normal 65° C.	-	-	-	● (60° C.)	-	-
Programa Automático 55 - 65° C.	-	-	●	-	-	-
Programa Intensivo 70°C	●	●	●	●	●	●
Programa Media carga	●	-	● (opción)	-	-	-
Programa Antibacterias	-	-	●	-	-	-
OTRAS ESPECIFICACIONES						
Potencia acústica dBA. (IEC 704)	49	51	47	52	48	52
Conexión al agua caliente °C. (máximo)	25	25	25	25	60	25
Consumo energético (Kwh.)	1.05	1.05	1.01	1.01	1.05	1.05
Duración del ciclo del programa de referencia	170 min.	170 min.	170 min.	140 min.	195 min.	140 min.
Voltaje (V.)	220 - 230	220 - 230	220 - 240	220 - 240	220 - 230	220 - 230
Frecuencia (Hz.) / Fusible (A.)	50 / 10	50 / 10	50 / 10	50 / 10	50 / 10	50 / 10
Presión suministro de agua (N/Cm²)	3 a 100	3 a 100	10 a 100	10 a 100	3 a 100	3 a 100
MEDIDAS (cm.)						
Alto x Ancho x Fondo	85 x 59.7 x 59.6	85 x 59.7 x 59.6	85 x 44.8 x 57	85 x 44.8 x 57	82 x 59.7 x 55.5	82 x 59.7 x 55.5
Sin parte superior: Alto x Ancho x Fondo	82 x 59.7 x 59.6	82 x 59.7 x 59.6	82 x 44.8 x 57	82 x 44.8 x 57	82 x 59.7 x 55.5	82 x 59.7 x 55.5
PESO (Kg.)						
Desembalado / Embalado	56 / 58	56 / 58	42 / 44	42 / 44	50 / 52	50 / 52