

Centralizaciones

UNICAplus | UNICA top



Schneider
Electric
Construir un nuevo mundo eléctrico



Schneider Electric presenta la solución para centralizaciones en el hogar y el pequeño terciario.

Televisión, Homecinema, DVD, TDT... cajas registradoras, equipos de música, ordenadores,... los electrodomésticos y dispositivos eléctricos se acumulan en casa y en el pequeño terciario en espacios muy reducidos.

Schneider Electric presenta la solución para abastecerlos de un modo centralizado, ordenado, seguro e integrado en la línea estética de la serie Unica.

Las nuevas centralizaciones de Schneider Electric ofrecen:

- Organización y alta conectividad gracias a la amplia gama de funciones Unica.
- Mayor seguridad en el hogar al evitar cortocircuitos, tropiezos con los cables y el acceso de los niños a las tomas.
- Integración estética gracias a la amplia gama de acabados y funciones de las series Unica PLUS y Unica TOP.



1. Organización controlada

Gran capacidad de conexión

Centralizaciones de 2x4 o 2x6 módulos que permiten instalar cualquier tipo de mecanismos: módulo ancho o doble. Hasta 6 mecanismos diferentes en una sola centralización.

Fácil adaptación

Un sistema muy versátil, con más de 150 mecanismos que se adapta a las necesidades de cada proyecto.



2. Máxima seguridad

Sin sobrecargas

Evita la sobrecarga del sistema gracias a la distribución de la corriente entre los diversos mecanismos.

Sin obstáculos

La concentración de los mecanismos en un solo punto elimina cables y obstáculos. Evita que niños o mayores puedan tropezar y caer y facilita la limpieza.



3. Integración estética

Diseño innovador

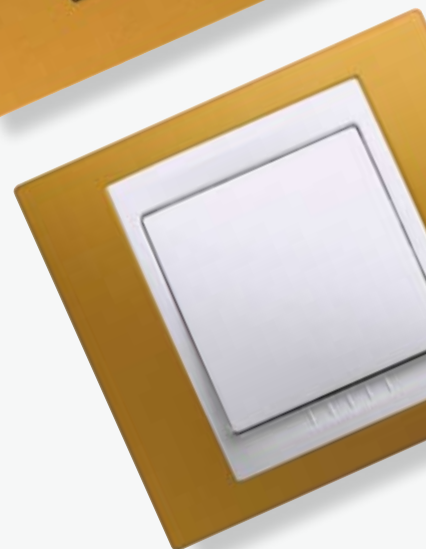
Líneas depuradas y materiales de calidad para un producto que se adapta al estilo de decoración de cada hogar.

Integración UNICA Plus y Top

Las posibilidades estéticas se multiplican al combinar las centralizaciones con los distintos acabados de las gamas UNICA Plus y UNICA Top.

Posibilidad de elección.

Versatilidad de colores de UNICA Plus. Perfección en los acabados y nobleza en los materiales de UNICA Top. Una amplia gama de acabados para conseguir la mejor armonía estética con cada estilo decorativo.



4. Integración funcional

Las centralizaciones Schneider Electric permiten integrar las funciones Unica, consiguiendo así una centralización a medida.

UNICA plus

Funciones en Polar o Marfil combinables con marcos en una amplia gama de colores. (ver pág.8)

UNICA top

Funciones en Aluminio o Grafito combinables con marcos en metal de distintos acabados. (ver pág.9)



5. También en el sector del pequeño terciario

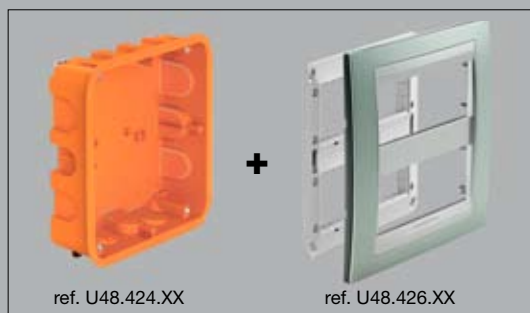
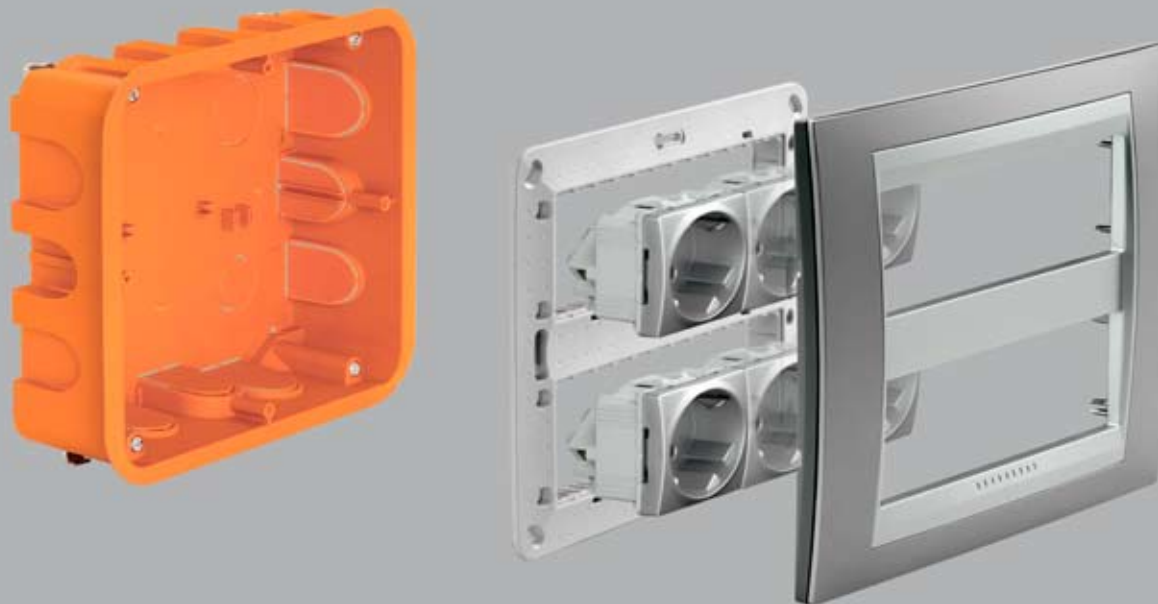
Capacidad de adaptación

La gran variedad de mecanismos hace que las centralizaciones se adapten a las necesidades de cada negocio: centralización de mando y de control.

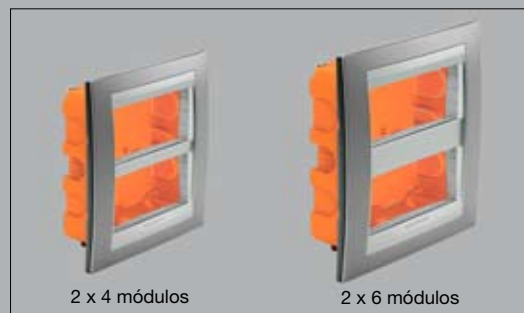
Solidez demostrada

La calidad y resistencia de las centralizaciones aseguran una larga vida a la instalación así como un fácil mantenimiento.





=



6. Sistema modular UNICA: la combinación perfecta

Facilidad de elección

Dos referencias -una para la caja de empotrar y otra para el marco más el bastidor- conforman el conjunto de la centralización.

Para cuatro y seis elementos

Múltiples posibilidades para cada espacio.

Resumen acabados centralizaciones Unica PLUS

COLORES METALIZADOS



Azul glaciar .54



Azul índigo .42



Cromo brillante .10



Cava .24



Terracota .51



Oro .04

COLORES NEUTROS



Polar .18



Gris niebla .65



Verde agua .70



Marfil .25



Arena .67



Visión .74



Gris pizarra .77

COLORES SÓLIDOS



Azul manganeso .73



Verde pistacho .66



Granate .72



Orange .69



Verde manzana .63



Malva .76



Cacao .71

Resumen acabados centralizaciones Unica TOP

METAL-ALUMINIO



Cromo brillante .010



Gris metal .097



Cromo satinado .038



Níquel mate .039



Cobre onix .096



Titanio opal .095



Verde fluor .094



Azul berilo .098



Blanco tecno .092



Negro rodio .093

METAL-GRAFITO



Cromo brillante .210



Gris metal .297



Cromo satinado .238



Níquel mate .239



Cobre onix .296



Titanio opal .295



Verde fluor .294



Azul berilo .298



Blanco tecno .292



Negro rodio .293

MARCOS ACABADOS UNICA PLUS



U48.424.867



U48.424.567

| Descripción | Ref.Polar | Ref.Marfil |
|--|-------------|-------------|
| Marco Plus 2x4 módulos | | |
| <input type="checkbox"/> Polar | U48.424.18 | |
| <input type="checkbox"/> Marfil | | U48.424.25 |
| <input type="checkbox"/> Gris niebla | U48.424.865 | U48.424.565 |
| <input checked="" type="checkbox"/> Verde manzana | U48.424.863 | U48.424.563 |
| <input checked="" type="checkbox"/> Verde pistacho | U48.424.866 | U48.424.566 |
| <input type="checkbox"/> Arena | U48.424.867 | U48.424.567 |
| <input type="checkbox"/> Verde agua | U48.424.870 | U48.424.570 |
| <input type="checkbox"/> Orange | U48.424.869 | U48.424.569 |
| <input type="checkbox"/> Granate | U48.424.872 | U48.424.572 |
| <input type="checkbox"/> Cacao | U48.424.871 | U48.424.571 |
| <input type="checkbox"/> Azul manganeso | U48.424.873 | U48.424.573 |
| <input type="checkbox"/> Visón | U48.424.874 | U48.424.574 |
| <input type="checkbox"/> Gris pizarra | U48.424.877 | U48.424.577 |
| <input type="checkbox"/> Malva | U48.424.876 | U48.424.576 |
| <input type="checkbox"/> Azul glacial | U48.424.854 | U48.424.554 |
| <input type="checkbox"/> Cava | U48.424.824 | U48.424.524 |
| <input type="checkbox"/> Azul índigo | U48.424.842 | U48.424.542 |
| <input type="checkbox"/> Terracota | U48.424.851 | U48.424.551 |
| <input type="checkbox"/> Cromo brillante | U49.424.810 | U49.424.510 |
| <input type="checkbox"/> Oro | U49.424.804 | U49.424.504 |

| Descripción | Ref.Polar | Ref.Marfil |
|--|-------------|-------------|
| Marco Plus 2x6 módulos | | |
| <input type="checkbox"/> Polar | U48.426.18 | |
| <input type="checkbox"/> Marfil | | U48.426.25 |
| <input type="checkbox"/> Gris niebla | U48.426.865 | U48.426.565 |
| <input checked="" type="checkbox"/> Verde manzana | U48.426.863 | U48.426.563 |
| <input checked="" type="checkbox"/> Verde pistacho | U48.426.866 | U48.426.566 |
| <input type="checkbox"/> Arena | U48.426.867 | U48.426.567 |
| <input type="checkbox"/> Verde agua | U48.426.870 | U48.426.570 |
| <input type="checkbox"/> Orange | U48.426.869 | U48.426.569 |
| <input type="checkbox"/> Granate | U48.426.872 | U48.426.572 |
| <input type="checkbox"/> Cacao | U48.426.871 | U48.426.571 |
| <input type="checkbox"/> Azul manganeso | U48.426.873 | U48.426.573 |
| <input type="checkbox"/> Visón | U48.426.874 | U48.426.574 |
| <input type="checkbox"/> Gris pizarra | U48.426.877 | U48.426.577 |
| <input type="checkbox"/> Malva | U48.426.876 | U48.426.576 |
| <input type="checkbox"/> Azul glacial | U48.426.854 | U48.426.554 |
| <input type="checkbox"/> Cava | U48.426.824 | U48.426.524 |
| <input type="checkbox"/> Azul índigo | U48.426.842 | U48.426.542 |
| <input type="checkbox"/> Terracota | U48.426.851 | U48.426.551 |
| <input type="checkbox"/> Cromo brillante | U49.426.810 | U49.426.510 |
| <input type="checkbox"/> Oro | U49.426.804 | U49.426.504 |



U48.426.867



U48.426.567

MARCOS ACABADOS UNICA TOP



U49.424.038



U49.424.238

| Descripción | Ref.Aluminio | Ref.Grafito. |
|---|--------------|--------------|
| Marco Top 2x4 módulos | | |
| <input type="checkbox"/> Blanco tecno | U49.424.092 | U49.424.292 |
| <input checked="" type="checkbox"/> Negro rodio | U49.424.093 | U49.424.293 |
| <input checked="" type="checkbox"/> Gris metal | U49.424.097 | U49.424.297 |
| <input type="checkbox"/> Cobre onix | U49.424.096 | U49.424.296 |
| <input type="checkbox"/> Titanio opal | U49.424.095 | U49.424.295 |
| <input type="checkbox"/> Verde fluor | U49.424.094 | U49.424.294 |
| <input type="checkbox"/> Azul berilo | U49.424.098 | U49.424.298 |
| <input type="checkbox"/> Niquel mate | U49.424.039 | U49.424.239 |
| <input type="checkbox"/> Cromo satinado | U49.424.038 | U49.424.238 |
| <input type="checkbox"/> Cromo brillante | U49.424.010 | U49.424.210 |

| Descripción | Ref.Aluminio | Ref.Grafito |
|---|--------------|-------------|
| Marco Top 2x6 módulos | | |
| <input type="checkbox"/> Blanco tecno | U49.426.092 | U49.426.292 |
| <input checked="" type="checkbox"/> Negro rodio | U49.426.093 | U49.426.293 |
| <input checked="" type="checkbox"/> Gris metal | U49.426.097 | U49.426.297 |
| <input type="checkbox"/> Cobre onix | U49.426.096 | U49.426.296 |
| <input type="checkbox"/> Titanio opal | U49.426.095 | U49.426.295 |
| <input type="checkbox"/> Verde fluor | U49.426.094 | U49.426.294 |
| <input type="checkbox"/> Azul berilo | U49.426.098 | U49.426.298 |
| <input type="checkbox"/> Niquel mate | U49.426.039 | U49.426.239 |
| <input type="checkbox"/> Cromo satinado | U49.426.038 | U49.426.238 |
| <input type="checkbox"/> Cromo brillante | U49.426.010 | U49.426.210 |



U49.426.038



U49.426.238

■ Marco y bastidor en una sola referencia

Información técnica

Centralizaciones de empotrar (2x4 y 2x6 módulos Unica PLUS y Unica TOP)

Campo de aplicación

- Las centralizaciones presentan la gran ventaja de que permiten concentrar mecanismos en una única caja.

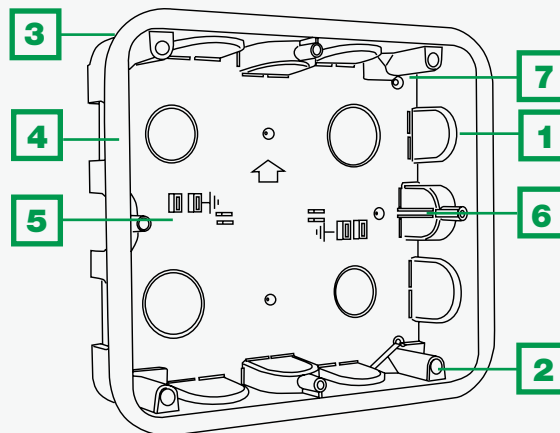
Puestos de trabajo

- Las centralizaciones se caracterizan por la concentración de tomas de corriente e informáticas.
- Mecanismos de mando y señalización. Su utilización es muy diversa: comercios y locales, viviendas..., adaptándose perfectamente a los acabados y estéticas de la serie Unica.

Normas

- Las centralizaciones son conformes a las normas UNE 2045 e IEC 60670:
 - Intervalo de temperatura durante la instalación: de -5 C a +60° C
 - Temperatura máxima durante la construcción de obra: +60° C
 - Ensayo de presión de bola: 70° C
 - Ensayo hilo incandescente para caja: 850° C
 - IP 20, IK 07.
- Resistencia de aislamiento: >5 M a 500 V.
Sin perforación ni contorneo con 2000 V, 50 Hz, 1 min
- Son aptas para la instalación empotrada en:
 - Paredes macizas y techos macizos no combustibles, destinados a ser colocados después de la construcción.
 - Paredes macizas y techos macizos combustibles.
 - Paredes y techos huecos, mobiliario, marcos y molduras.

Caja empotrar



Características técnicas de las centralizaciones de empotrar

- (1) Dotadas de múltiples pretroqueles laterales (\varnothing 22,5 mm.) y a fondo de caja (\varnothing 22,5 y 26,5 mm) para la entrada de cables que permiten la máxima flexibilidad de instalación sin necesidad de taladro.
- (2) Los bastidores se fijan mediante atornillado.
- (3) Dotada de garras para paredes paneladas (tipo Pladur® o similar).
- (4) El amplio voladizo para la sujeción a paredes paneladas (tipo Pladur® y similar o alicatados) mejora el acabado al cubrir mejor las imperfecciones del corte del panel donde se coloca la caja.
- (5) Alojamiento para contacto de toma de tierra.
- (6) Alojamiento para tabique separador de cables de potencia y datos.
- (7) El reverso de la caja dispone de cuatro taladros en las esquinas para marcar su posición en paredes paneladas facilitando el taladrado en las esquinas con las coronas de \varnothing 32 mm.

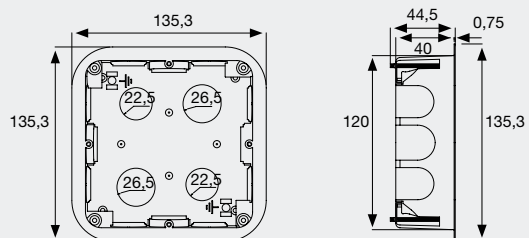
El acabado de los marcos es resistente a los productos de limpieza y a las radiaciones UV.

El material de todos los elementos es termoplástico resistente al calor anormal y al fuego, libre de halógenos y de alta resistencia al impacto.

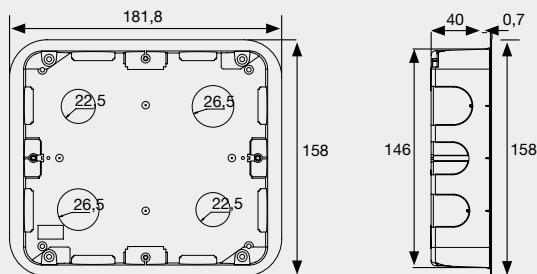
En los marcos Unica Top y los acabados cromo brillante y oro de la Unica Plus, los marcos son inyectados en zamack con tratamiento electrolítico.

Dimensiones

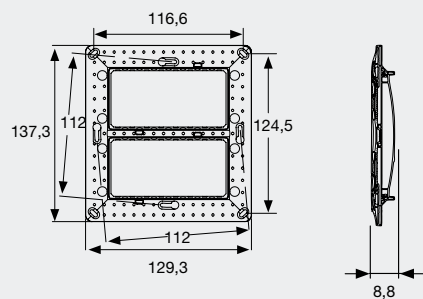
Caja empotrar 2x4 módulos



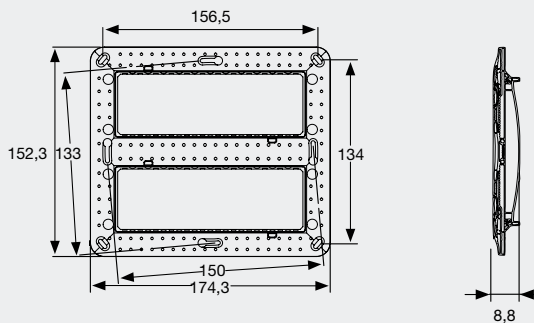
Caja empotrar 2x6 módulos



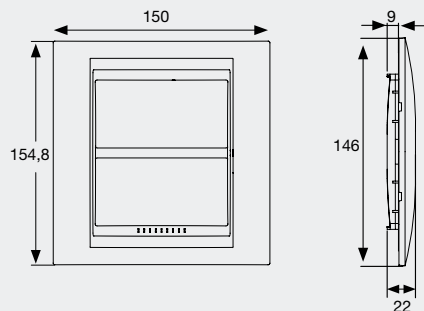
Bastidor centralización 2x4 módulos



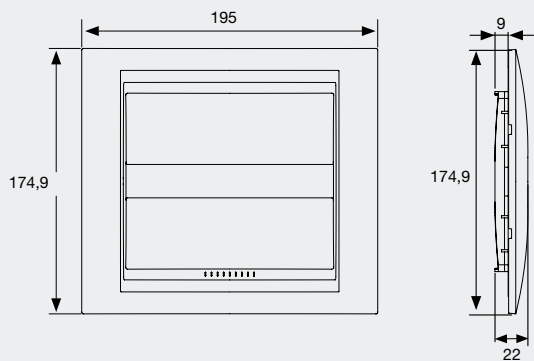
Bastidor centralización 2x6 módulos



Centralización 2x4 módulos



Centralización 2x6 módulos





Schneider Electric España, S. A.

Bac de Roda, 52, Edificio A · 08019 Barcelona · Tel.: 93 484 31 00 · Fax: 93 484 33 07 · <http://www.schneiderelectric.es>

miembro de:



El Portal de la Instalación Eléctrica