

news deceuninck®

OCTUBRE 2007
número 4



■ Nuevas Instalaciones de
deceuninck®, NV,
en España

■ Aislamiento Térmico

■ INOUTIC

■ **deceuninck®**, presenta la serie
Elite Titanium de Inoutic

■ Cajones de persiana **Protex**

deceuninck® lanza **Twinson**
en el **mercado Ibérico**



Nuevas Instalaciones de **deceuninck**[®] NV, en España

■ **En enero de 2008**
Deceuninck se traslada
a las nuevas instalaciones.

PROMOTOR: Deceuninck

GESTIÓN DE PROYECTO DE OBRA:
IDENTIDAD Y ARQUITECTURA, S.L.

PROYECTO:

Arquitectos:

D. Juan Manuel Bustamante García
Dña. Asela Verduras de Mata

Dirección de obra:

Arquitecto: D. Juan Manuel
Bustamante García
Arquitecto técnico: D. José Luis
Carbonell Padrino

Coordinador de seguridad y salud:

Arquitecto técnico: D. José Luis
Carbonell Padrino

Empresa constructora:

Brosse promoción y gestión
inmobiliaria, s.a.

Estructura prefabricada:

Hormipresa

Con una inversión de más de **11.000.000 de euros**, Deceuninck sienta las bases del desarrollo estratégico de los próximos años.

Las nuevas instalaciones estarán situadas en la localidad de **Borox**, muy cerca de la madrileña localidad de Aranjuez.

En una primera fase, de los **22.000 metros cuadrados** disponibles, ésta previsto un **desarrollo logístico de más de 11.000 metros cuadrados**.

Además de la superficie dedicada a almacén, las inversiones previstas contemplan la instalación de varias líneas de foliado de perfiles para los principales sistemas del mercado español, con el objetivo de incrementar el servicio a sus clientes.

También está previsto una unidad de producción para el sistema exclusivo de lacado de perfiles Decoroc. Deceuninck refuerza con esto, el servicio de sistemas lacados, siendo ya en la actualidad, el único proveedor de perfiles con una solución lacada para los sistemas en PVC.

Pensamos que es el momento más adecuado para acometer esta inversión, debido entre otras razones, a la reciente implantación del nuevo Código Técnico de la Edificación, factor que permitirá, sin duda alguna el desarrollo de la ventana de PVC en el mercado español.

Con las soluciones globales de la primera firma mundial en sistemas de PVC, unidas a las nuevas posibilidades locales en cuanto a acabados foliados y lacados, Deceuninck puede ofrecer unas posibilidades singulares a la red de fabricantes autorizados, así como a los nuevos fabricantes que apuesten por sus sistemas.

La fecha prevista para la **inauguración** de las nuevas instalaciones es para **enero de 2008**.

deceuninck® lanza Twinson en el mercado Ibérico



Twinson se compone de madera y de pvc. La combinación de las ventajas de ambos elementos para la elaboración de un material básico y novedoso permite a **Twinson** ofrecerles lo mejor de ambos mundos.

Lanzado este producto en toda Europa desde el año 2005 y con resultados óptimos y garantizados **Twinson** presenta en el mercado español los sistemas Terrace y Face, pavimentos para exteriores y, revestimientos de paredes. Un abanico de 8 colores naturales y combinables entre si al servicio del diseño y la arquitectura más avanzada; además de sistemas de instalación rápidos, seguros con soportes de fijación invisibles.

Twinson® le ofrece lo mejor de ambos mundos: el aspecto natural y la sensación cálida de la madera junto con la gran duración y el bajo mantenimiento del PVC. **Twinson®** es un nuevo material con posibilidades ilimitadas: desde diseños formales pasando por divertidas formas geométricas. La tecnología de **Twinson®** le ofrece un mundo alternativo a la madera.

Más información en:
www.deceuninck.es/twinson

MADERA

PVC

VENTAJAS TWINSON

- Resistente
- Respetuoso con el medio ambiente
- Robusto
- No se dobla
- Tacto agradable
- Aspecto natural
- Resistente al agua
- No permite el crecimiento de musgo
- Duradero
- No necesita mantenimiento
- Resistente a los insectos
- No se astilla
- Fácil de instalar



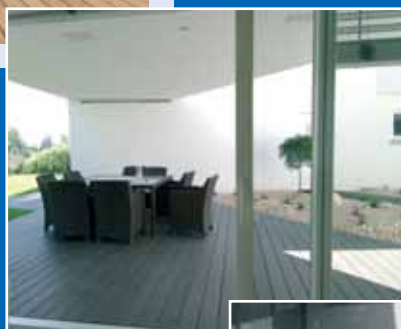
El Grupo Deceuninck es una empresa de origen belga especializada en la fabricación de sistemas de carpintería en PVC para la industria de la construcción.

Esta empresa, es en la actualidad propietaria de INOUTIC (Thyssen Polymer), Ege Pen y Winsa en Turquía, Status en Inglaterra y Vinyl Building Products en Estados Unidos, además de las propias fábricas y filiales productoras y comercializadoras de los sistemas para ventanas y productos de construcción en PVC.

Fundada en 1937 en Bélgica, Deceuninck introduce sus productos en España en 1984 con el establecimiento de un almacén y de una oficina de comercialización y venta, también para Portugal. El grupo, que está presente en 32 países inició su expansión en 1973 con la inauguración de su primera filial en Francia. Posteriormente, se expandiría al Reino Unido, a Europa del Este y a América.

El Grupo Deceuninck ofrece la más amplia gama al mercado de sistemas de ventanas y puertas en PVC extrusionado, siendo especialista en la fabricación de compuestos, diseño, desarrollo, extrusión, acabados, inyección y reciclado de sistemas de PVC para el mundo de la construcción.

Entre la gama de productos para la fabricación de ventanas, se encuentran la serie Zendow de 70mm, la serie AD/F (con posibilidad de complementarla con perfiles clipables de aluminio exterior lacado con el RAL deseado), Tecnocor >2, Monocor, Elevadora... Además cuenta con la completa gama de sistemas INOUTIC (Thyssen Polymer), que ofrece la posibilidad de utilización de series diferentes a las de Deceuninck para proyectos especiales.



DISPONIBLE EN 8 COLORES



Almond Beige



Liquorice Black



Hazelnut Brown



Bark Brown



Turf Brown



Apricot Brown



Olive Green



River Grey

Aislamiento Térmico

Los sistemas Deceuninck cumplen con el Código Técnico en todas las zonas climáticas

Desde el pasado 29 de septiembre de 2006, todos los nuevos proyectos realizados en España, tendrán que cumplir lo marcado por el Código Técnico de la Edificación, en lo referente al aislamiento térmico.

En lo relativo a carpinterías de exterior, el Nuevo Código Técnico, obliga a que haya que tener en cuenta dos requisitos a la hora de decidir el tipo de ventana a incluir en el proyecto.

El primero de ellos (ver tabla 1), es que el valor U del perfil y del vidrio (coeficiente de transmisión térmica), estudiados de forma separada, no puede superar los valores indicados en la siguiente tabla según la zona climática.

El segundo de los requisitos referente al aislamiento térmico (ver tabla 2), es que el valor U de la ventana, no sea superior al indicado en las siguientes tablas, según la zona climática.

El valor U de la ventana, es la media ponderada según las superficies ocupadas por el hueco del perfil y del vidrio. El Código Técnico contempla el valor U del hueco por lo que es necesario tener en cuenta también el cajón de persiana si la persiana llevará este último, caso más habitual en el mercado español.

En función del marco y el vidrio elegidos se calculará la transmitancia térmica del hueco (U_H) mediante la fórmula de cálculo para verificar que se cumplen las condiciones anteriores para cada ventana.



CD para Arquitectos de Deceuninck con información del CTE

1. VALOR U MÁXIMO (W/m² °C) PERMITIDO A LA PERFILERÍA DE LA VENTANA SEGÚN ZONA CLIMÁTICA DE ACUERDO CON EL CTE.

Material del perfil	Transmitancia térmica U (W/m ² K)	POSIBILIDAD DE UTILIZACIÓN TIPO DE MATERIAL VENTANA SEGÚN EXIGENCIA CTE VALOR U (W/m ² °C) SEGÚN ZONA CLIMÁTICA				
		A <=5,70	B <=5,70	C <=4,40	D <=3,50	E <=3,10
Poliuretano con núcleo metálico (espesor de PUR e 5 mm)	2,80	✓	✓	✓	✓	✓
Perfiles huecos de PVC (2 cámaras)	2,20	✓	✓	✓	✓	✓
Perfiles huecos de PVC (3 cámaras)	2,00	✓	✓	✓	✓	✓
Madera dura (ρ = 700 kg/m ³ , λ = 0,18 W/m K) espesor del perfil 60 mm.	2,20	✓	✓	✓	✓	✓
Madera blanda (ρ = 500 kg/m ³ , λ = 0,13 W/m K) espesor del perfil 60 mm.	1,90	✓	✓	✓	✓	✓
Metálico sin RPT (sin rotura de puente térmico)	5,00	✗	✗	✗	✗	✗
Metálico con rotura de puente térmico, rotura: 4 mm ≤ d < 12 mm.	4,00	✓	✓	✓	✗	✗
Metálico con rotura de puente térmico, rotura: ≥ d < 12 mm.	3,20	✓	✓	✓	✓	✗

Fuente: resumen de norma UNE-EN ISO 10077-1:2000. Características térmicas de las ventanas, puertas y contraventanas. Cálculo del coeficiente de transmisión térmica.

Estos valores son los indicados por la norma. Para el cálculo del proyecto del arquitecto, deberá utilizar éstos, salvo que demuestre por método de ensayo o cálculo que el valor U del perfil tenga unos valores diferentes.

2. VALOR U EN W/m² °C EXIGIBLE A LA VENTANA SEGÚN ZONA CLIMÁTICA DE ACUERDO CON EL CTE.

Fuente: Código Técnico de la Edificación
Mapas elaboración propia Deceuninck.

(1) FÓRMULA DE CÁLCULO DEL VALOR DE UNA VENTANA

$$(1) U_w = (1-FM) \times U_{Hv} + FM \times U_{pv} \quad (\text{W/m}^2\text{K})$$

U_{Hv} = transmitancia térmica del hueco

U_{pv} = transmitancia térmica de los perfiles

FM = Superficie del hueco ocupada por los perfiles, expresado en tanto por uno.

U_{wv} = transmitancia térmica del acristalamiento

La ventana de PVC cumple con el Código Técnico en todas las zonas climáticas con un vidrio Standard 4/16/4.

Una ventana de dos hojas fabricada con los sistemas Zendow, en los que aproximadamente el 40% de la superficie es perfil y un 60% es vidrio.

Si tomamos como ejemplo, la fachada más restrictiva que es la orientación norte y suponemos que la superficie de huecos en el total de la fachada está entre el 30 y 40%, las exigencias del Código Técnico son las siguientes:

ZONA A: 3,8 (4,1) W/m² °K

ZONA B: 3,0 (3,3) W/m² °K

ZONA C: 2,6 (2,9) W/m² °K

ZONA D: 2,2 (2,5) W/m² °K

ZONA E: 2,2 (2,4) W/m² °K



Zonas climáticas de invierno.

El valor entre paréntesis puede tomarse en los casos en los que la transmitancia media de los muros de fachada, sea inferior a 0,67 para la zona A; 0,58 para la zona B; 0,52 para la zona C; 0,47 para la zona D; 0,43 para la zona E.

Esto supone cumplir con el valor U en todas las zonas con un acristalamiento Standard 4/16/4 si el valor U medio de los muros está por debajo de lo indicado para las zona D y E.

$F_M = 0,4$

$U_{HV} = 2,7 \text{ W/m}^2 \text{ °K}$

$U_{HM} = 1,81 \text{ W/m}^2 \text{ °K}$ (Valor U del sistema Zendow con refuerzos incorporados)

$U_H = (1-F_M) \cdot U_{HV} + F_M \cdot U_{HM} = 2,34 \text{ W/m}^2 \text{ °K}$

Para bajar de los 2,2 W/m² °K requeridos para la zona D y E, tendríamos que utilizar un vidrio bajo emisivo. El valor U de este vidrio es 1,7 W/m² °K. Con esto reducimos el valor U de la ventana hasta: 1,74 W/m² °K

Si en lugar de PVC fueran perfiles metálicos sin ruptura de puente térmico (valor U= 5,9 W/m² °K), el valor U de esta ventana, con un vidrio Standard sería de 3,98 W/m² °K con lo que no cumpliría el Código en ninguna zona. Con vidrio bajo emisivo el valor U de la ventana bajaría hasta los 3,38 W/m² °K, solo llegando a cumplir en la zona A.

Más información y simulador de cálculo en: www.deceuninck.es/cte.php

	EXIGENCIA ORIENTACIÓN NORTE. SUPERFICIE HUECOS ENTRE 30 Y 40%	SISTEMAS SUMUM VIDRIO STANDARD	SISTEMAS SUMUM VIDRIO BAJO EMISIVO	SISTEMAS METALICOS SIN RUPTURA DE PUENTE TÉRMICO CON VIDRIO STANDARD	SISTEMAS METALICOS SIN RUPTURA DE PUENTE TÉRMICO CON VIDRIO BAJO EMISIVO
ZONA A	3,8 (4,1)	2,34	1,74	3,98	3,38
ZONA B	3,0 (3,3)	2,34	1,74	3,98	3,38
ZONA C	2,6 (2,9)	2,34	1,74	3,98	3,38
ZONA D	2,2 (2,5)	2,34*	1,74	3,98	3,38
ZONA E	2,2 (2,4)	2,34*	1,74	3,98	3,38

ROJO: NO CUMPLE EL CTE. VERDE: CUMPLE EL CTE.

*El cumplimiento depende del valor U medio del muro de la fachada norte.

deceuninck®

presenta

INOUTIC



nuevo nombre de Thyssen Polymer



INOUTIC / GERMAN PROFILES
INGENEERING CREATIVITY

Inoutic es uno de los principales fabricantes de sistemas de perfiles para ventanas a escala mundial. Inoutic es una subsidiaria del grupo Deceuninck, que cuenta con más de 50 años de experiencia en el sector de los materiales sintéticos, y posee una red de recursos y servicios a nivel internacional.

La palabra Inoutic (in|out|ic) está formada por las primeras letras de los vocablos ingleses >inside< (dentro), >outside< (fuera), e >ic< (ingeneering creativity)-creatividad en ingeniería-, y ha sido elegida para renombrar nuestra compañía, porque define nuestra capacidad para diseñar componentes

que resuelven técnicamente, de una manera perfecta, la transición entre el interior y el exterior de cualquier edificio.

Además, Inoutic es sinónimo de innovación y de calidad »Made in Germany«.

La compañía abarca toda la cadena de soluciones que dan valor añadido a las ventanas, puertas, persianas enrollables, invernaderos y fachadas de PVC- desde el diseño y el desarrollo a la extrusión y los acabados.

En Inoutic tenemos en cuenta los problemas que plantean el diseño, la fabricación y la

Para Inoutic, la innovación y la creatividad son dos criterios importantes para el desarrollo de sus productos, porque las necesidades individuales de su hogar y de su familia exigen que nuestra empresa elabore productos especiales para satisfacer a todos los clientes.

instalación de los elementos estructurales de una fachada, y estamos interesados en conocer como les gustaría vivir a las personas en el futuro, para poder satisfacer las necesidades de los hogares y de las familias tanto ahora como en tiempos venideros. Los estímulos provenientes del campo de diseño, de la arquitectura y de la ecología impulsan todos nuestros proyectos.

Estaríamos encantados de que usted decidiera adquirir o proyectar sus ventanas con una serie de Inoutic.

deceuninck® presenta la serie *Elite Titanium* de Inoutic



Titanio Blanco



Grafito Negro



Titanio Gris

Este nuevo foliado desarrollado especialmente para Inoutic, es más resistente y duradero que cualquiera de las soluciones conocidas hasta ahora.

- **Aspecto de titanio reluciente** / El brillo especial de los colores de Titanium Plus se crea cuando sus diminutos pigmentos metálicos reflejan la luz, ofreciendo a las ventanas un tono metálico característico.

- **Gran variedad de diseños** / Titanium Plus le ofrece la máxima libertad a la hora de elegir los elementos para la fachada de su casa.

- **Selección de colores** / La posibilidad de elegir tres colores : Titanio Blanco, Titanio Gris y Grafito Negro – permite al Titanium Plus ajustarse a cualquier tipo de fachada.

- **Impresión general** / Las juntas de nuestras ventanas han sido diseñadas en color negro o gris claro, para combinarse con los colores Titanium Plus correspondientes.

- **Lámina de alto rendimiento** / La adherencia permanente de dos materiales sintéticos de alto rendimiento garantiza un alto grado de resistencia medioambiental, y un producto duradero de alta calidad durante muchos años.

- **Antigraffiti** / La lámina del Titanium Plus ha sido creada específicamente para los sistemas de las ventanas Inoutic. Estas capas sintéticas tienen una baja tensión en la superficie, facilitando en gran medida su limpieza.

- **Aislamiento térmico y acústico** / La serie Titanium ofrece el confort acústico y térmico que proporcionan los sistemas en PVC Deceuninck.

- **Protección medioambiental** / Incluso las tempestades otoñales y las fuertes lluvias no deben alterar el bienestar de su hogar.

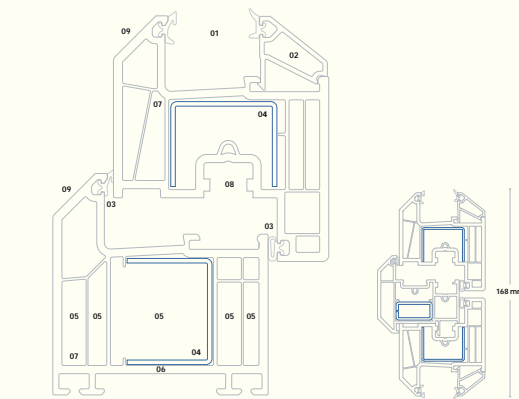
Las ventanas de Inoutic son totalmente impermeables para proteger a su hogar contra el viento, la lluvia, y contra cualquier fenómeno meteorológico adverso.

- **Resistencia a temperaturas y a los rayos UV** / La lámina del Titanium Plus está elaborada con un material de alto rendimiento y de nueva generación desarrollado por Renolit AG.

Inoutic Ingeneering Creativity Plus, la Tecnología más avanzada para garantizar su seguridad y bienestar

COLORES DE LA SERIE TITANIUM

	60/ Titanio Blanco con juntas gris claro
	61/ Titanio Gris con juntas gris claro
	62/ Grafito Negro con juntas negras



Elite 171.5 C3

Elite 171.5 C3
Unión central ventana de dos hojas



Ventajas del producto

- 01/ Cristales: de 8 a 47mm, para dar cabida a cristales con aislamiento acústico
- 02/ Junquillo interno con diseño en doble patilla (para cumplir con la norma DIN 18545), para mejorar la protección contra robos
- 03/ 2 juntas de sellado para lograr el máximo aislamiento térmico
- 04/ Refuerzos sólidos y elaborados específicamente para todos los perfiles, para garantizar los marcos de las ventanas más resistentes del mercado
- 05/ Tecnología de cinco cámaras para ofrecer aislamiento térmico y acústico
- 06/ La anchura de 71mm del perfil – de adelante a atrás – mejora el aislamiento y reduce los gastos en calefacción
- 07/ Todos los huecos para drenaje y ventilación pasan a través de las cámaras exteriores, para evitar la humedad en las cámaras de refuerzo y la corrosión
- 08/ El surco de montaje Euro de 13mm de distancia – de centro a centro – permite unos puntos de ajuste más resistentes de las piezas sólidas, mejorando la protección contra robos
- 09/ Los biselados de 45° garantizan la óptima disipación del agua y un diseño muy elegante

Cajones de Persiana *Protex*

para cumplir el Código Técnico

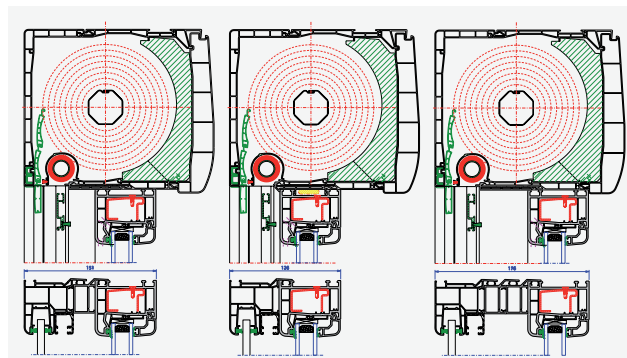
Desde la aprobación del Código Técnico, cada vez tiene mayor importancia en nuestro mercado, el sistema de cajón de persiana monobloc, ya que la práctica totalidad de las ventanas en España, llevan incorporado un cajón de persiana de este tipo.

El Código Técnico de la Edificación y sus exigencias en lo relativo a la carpintería, habla de exigencias del hueco, lo cual nos lleva a tener en cuenta las prestaciones del cajón de la ventana, como un elemento más de esta, de igual forma que lo son los perfiles y el vidrio.

Sólo cajones de altas prestaciones térmicas y acústicas como el sistema Protex Standard y Protex Mediterraneo, pueden mantener o incluso mejorar las prestaciones de la carpintería.

Aislamiento térmico: 0,81 W/m² K

Aislamiento acústico: SSK 4. Rw= 42 dB.



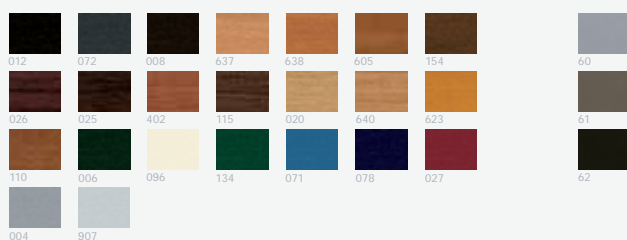
Detalles del Cajón Protex tipo III, con mosquitera incorporada y diferentes tipos de enrasamiento al muro interior.



Ventana Elite con cajón de persiana PROTEx Mediterraneo.



Cajón de persiana PROTEx Standard.



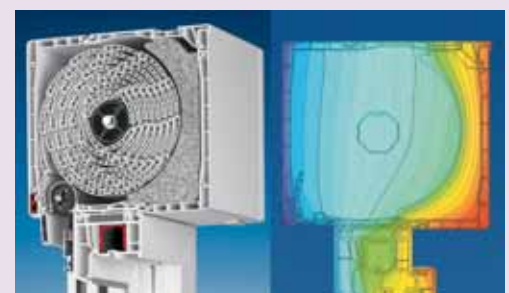
012 / Negro puro	026 / Caoba	110 / Roble dorado	004 / Gris claro
072 / Gris antracita	025 / Roble oscuro	006 / Verde oscuro	907 / Gris suave
008 / Marrón negro	402 / Douglasie	096 / Blanco crema	
637 / Pino	115 / Roble	134 / Verde claro	
638 / Cerezo	020 / Roble natural	071 / Azul brillante	
605 / Cerezo oscuro	640 / Pino montaña	078 / Azul acero	
154 / Nogal	623 / Oregon pino	027 / Rojo	

Titanium Plus

60 / Titanio blanco
61 / Titanio gris
62 / Grafito Negro

Ventajas del Sistema Protex

- Un singular sistema de ajuste permite el rápido montaje del cajón en todos los sistemas de ventanas más habituales.
- Grandes perfiles con forma de L para proporcionar la mayor estabilidad del cajón.
- Ranura en la parte superior de la caja para la inserción del anclaje que permite una sujeción a la mampostería.
- Soporte de rodamiento de bolas en la cabecera, con encaje directo sobre la pared exterior para una fijación variable y sencilla de los sistemas de accionamiento más comunes; permite incluso la posterior instalación de motores eléctricos.
- Junta con cepillo de cerdas en la apertura de salida que garantiza un perfecto aislamiento térmico e impermeabilidad al aire.
- Recubrimiento completo de la protección contra insectos con junta de cepillo de cerdas integrada, para un perfecto aislamiento térmico.
- La sujeción del recubrimiento de la tela protectora contra insectos en la cabecera/cojinete central brinda la máxima seguridad para el buen funcionamiento del mosquitero.
- La fijación sin tornillos de la tapa inferior de revisión garantiza la revisión rápida y sencilla del interior del cajón.



Termografía cajón Protex.
Aislamiento térmico: 0,81W/m² °K

NOTAS ACLARATORIAS Y CONSEJOS SOBRE EL MARCADO CE

- A partir del día 01 de febrero de 2009 será obligatorio para todos los fabricantes de ventanas incluir el Marcado CE en sus productos.
- El Marcado CE se aplica a **todas** las ventanas cuyo destino sea la UE (por tanto, las importadas deberán disponer también de este distintivo).
- Se aplica a la ventana *en su conjunto*.
- **¿Qué debe hacer un fabricante de ventanas?**
 - acudir a un laboratorio notificado,
 - tener implantado un Control de Producción en Fábrica (CPF) para asegurar que los productos **mantienen** las prestaciones declaradas,
 - emitir una Declaración CE de Conformidad con los resultados obtenidos y ponerla a disposición de sus clientes,
- En referencia al Ensayo de Tipo Inicial (ETI):
 - se aconseja que con carácter previo se haga un estudio técnico de la gama de fabricación,
 - ¿para qué?, para que se haga el menor número posible de ensayos quedando cubierta toda la gama de fabricación. Para todo esto se deberán tener en cuenta las reglas de extrapolación introducidas en la Norma de Producto EN 14351 - 1, Anexo E, Tablas E.1 y E.2.
- **Prestaciones a comprobar**
 - Permeabilidad al aire (requerida por el CTE),
 - Estanquidad al agua,

- Resistencia al viento,
- Capacidad de los dispositivos de seguridad, si se emplean,
- Valores acústicos (requeridos por el CTE),
- Valores térmicos (requeridos por el CTE),
- Declaración del fabricante sobre emisión de sustancias peligrosas.
- Para llevar un producto el Marcado CE no es necesario que se alcancen las prestaciones máximas sino que sean adecuadas para un uso concreto, es decir, se trata de requisitos mínimos.
- **¿Qué pasa si se cambia el diseño de la serie o se emplean componentes distintos?**

El fabricante debe formularse esta pregunta: ¿afecta el cambio a las prestaciones declaradas?

 - Si la respuesta es **si** o **no lo sé**, se deberán someter a ensayo probetas representativas de la serie de nuevo diseño.
 - Si la respuesta es **no**, puede omitirse el ensayo.
- **¿Pueden tener incidencia otras Directivas?**
 - si la ventana está **motorizada**, se deberá tener en cuenta la Directiva de Máquinas (la 98/37/CE) ,
 - si la **motorización es eléctrica**, hay que tener en cuenta la Directiva de Baja Tensión (la 73/23/CE).

ASEFAVE 11 / 09 / 07

Fdo.:

D. Roberto González de Zárate
Director de la Asociación



fabricación y distribución de ventanas

• **A CORUÑA:** Apilgasa S.A. Outra Banda S/N (C. De Pntcs Laxe), Ponteceso (pntcs) Cabanas, 15115 Cabana de Bergantiños, 981714884. **Ramón Filgueira S.L.** Apdo. de correos nº 103, 15200 Noia, 981821397. • **ALICANTE:** Aluminios Perez Valero, Daya Vieja, 61-63, Pl. La Fabrica (Almoradí), 3159 Daya Nueva, 965702677. **Regicarp**, C/ Denia, 36, Ctra. Serelles nº 4, 3820 Cocontentina, 966544310. **Ventanas Galvany**, Polígono Industrial Juyarco 55 - B, 3700 Denia, 966422232. • **ALMERIA:** Aluminios Peña Hermanos S.A., Cuesta de los Callejones, 4230 Huerca de Almería, 950141052. **Hijos de A.Toledo**, C/ Molinico, 22, Pl. Valle del Almanzora, 4610 Cuevas de Almanzora, 950456750. **PVC Rubi S.L.**, Ctra Granada Tramo II junto a Rambla Hiniesta, Piedras Redondas, 4009 Almería, 950141491. • **ASTURIAS:** Aluminios José Manuel S.L., Pol. Moro Garay Parcela 242, 33211 Gijón, 639829157. **Pavilux Persianas, S.L.**, Pol. Ind. Silvota, C/ Peña Salón, 55-B, 33192 Llanera, 985268502. **Vegonza**, Pol. Maximino Vega Nave 12, La Juvería - Tremañes, 33211 Gijón, 985326509. • **BADAJOS:** Talleres Loma, Pl. El Nevero. Avda. Antonio Nevado, Parc. 14-15, 6007 Badajoz, 924286055. • **BALEARES:** Madeplast S.A., Gran Vía Asima 36B, Pol. Son Castelló, 7009 Palma de Mallorca, 971432998. • **BARCELONA:** Fernández Sanglas S.L., C/ Córdoba Nº.14, 8710 Sta Margarida Montbui, 938052794. **José L. Gil Bernabé (Barcelona 2000)**, C/ Teulad 66 y 66 Bis, 8005 Barcelona, 932252463. • **CÁDIZ:** Cevoco La Línea, Pl. El Zabal Bajo - Parc.46, 11315 La Línea, 956643808. **Luis Núñez S.A.**, Pl. El Portal Parc 38-39, 11408Jerez de la Frontera, 956143751. **Ventanasur**, C/ Fresadores 18-B, Pol. Ind. Fabricas, 11100 San Fernando, 956884757. • **CANTABRIA:** Climaplast S.L., Avda de Santander 62, 39608 Las Presas Camargo SANTANDER, 942250094. **Talleres Viadero S.L.**, Ctra. Castillo-Noja, Bº de Abajas, Pabellón nº03, 39193 Castillo, 942657060. • **CASTELLÓN:** Benjamin Martí S.L. Camino San Mateo 3, 12580 Benicarló, 964461899. • **CIUDAD REAL:** Carp. PVC Hermanos Acosta, C/ Constitución 17, 13190 Corral de Calatrava, 926830013. **Pemar C.B.** Avda. Constitución s/n, Frente hospital, 13600 Alcázar de San Juan, 926550914. **Tecnovent**, Avd. de los Industriales nº 17 - 18, Pl. El Bombo, 13700 Tomelloso, 926506279. • **CÓRDOBA:** Capintería Urbán, S.L. Avda. Apreama, parcela 22-B nave 3, Pl. Torrecilla, 14013 Córdoba, 952797428. **Villaplást S.L.** Cl Sol 24, 14200 Peñarroya - Pueblonuevo, 957561517. • **CUENCA:** Sistemas Ventanas y Persianas S.A. Antigua Ctra. Madrid - Valencia Km. 154, 16740 La Almarcha, 902200105. • **GERONA:** Buchplast S.A. Autovía Girona - Banyoles Km.10, Vía de Servicio, 17843 Palol de Revardit, 908831583. • **GRANADA:** PVC L'Atalaya S.L., Ctra antigua de Motril km 149, 18640 El Padul, 958773240. • **GUADALAJARA:** Aislavon Molina S.L., Pl. Los Tobares Parc. 22, 19300 Molina de Aragón, 949831284. **Hipal J.A.J. S.L.** Camino de la Ceña, Pol. Ind. II Parcela 35 Nave 1, 19171 Cabanillas del Campo, 949200923. • **HUELVA:** Cadibe S.L. Avda. de Calancha, s/n (detrás de Unión Carpintería, 21720 Rociana del Condado, 959417211. • **LA RIOJA:** Carpintería Metálica Burgos, Sagador 14, Pol. La Portalada, 2, 26002 Logroño, 941231912. **Persianas Joymi S.L.** Po.Ind. Bulicio, parcelas 11-12-13, 26360 Fuenmayor, 941 240351. **Tecmocoet**, Polígono I - Parcela 291, 26141 Alberite, 941361166. • **LAS PALMAS GRAN CANARIA:** Carp. PVC Caelca S.Coop. Leonardo H. Pilcher 28, 35240 Carrizal Ingenio, 928124384. • **LEÓN:** Hermanos Celadilla C.B. Avda. de la Plaza 20, 24357

distribuidores productos de construcción

Euroven Internacional Río Tajo Parcela 8, Pl. San Pedro Apostol, 03348 Granja de Rocamora, 966750746
Metalginsa S.A. C/ Basilio Castro -E -5, Polg. Puente Nora, 33420 Lugones (Siero), 985264486
Imperaguas2000 S.L. Pol. Ind el Nevero parc.H-2 Nave 20, 6006 Badajoz
IPPER Decoraciones Avda. Llorens Puig Tomas nº12 local, 8840 Viladecans, 936580966
Reymarplast Ctra. de Camposancos s/n, 15680 Ordes, 981697864

Bustillo del Paramo, 987364022. • **LUGO:** Aluminios Seco, Cruz do lobo CN-634 Km. 571, 27790 Barreiros, 982122509. • **MADRID:** Carpinterías Metálicas Arroyo, C/ Diseño 16 Edf.1 Nave 3, Pol. Ind los Olivos, 28906 Getafe, 916831058. **Castilla Navas S.L.** C/ San Erasmo 28 naves 18-19, Pol. Ind. De Villaverde, 28021 Madrid, 902367420. **Constr. Valle & Robles S.L.** C/ Ruda nº 6, 28670 Villaviciosa de Odón, 916657130. **H. Fenster 2002 S.L.L.** C/ Blasco de Garay, 43, Pol. Ind. Los Bordes, 28810 Villalbilla, 918850573. **Jesús Maroto Cruz**, C/ Madrid 6, 28380 Colmenar de Oreja, 918943392. **Mª Esperanza Díaz Prados C.B.** C/ Fragata 17, 28590 Villarejo de Salvanés, 918744884. **Metalisteria Jesús Fernández S.A.** C/ Fuente San Pedro nº 15, 28032 Vicálvaro, 917760184. **Vent. Industrias San Marcos S.L.** Avda. Alcalde Antonio Chapado 31, 28330 San Martín de la Vega, 918087463. • **MÁLAGA:** Acrisal, Tucídides nº 80, 29004 Pol. Sta Bárbara, 952240260. **Persianas y Pvc Cecilio S.L.** Pl. San Luis - C/ Paris 40, 29006 Málaga, 952332073. **PVC Mahiplast S.L.** Palenciana nº 1, 29530 Alameda, 952710565. • **MURCIA:** Moisés González S.L. Camino del Baden 31B, 30010 Murcia, 968345011. **Proyectos Ventanas S.L.** C/ Irlanda nº 10, Apdo. 160, 30700 Torre Pacheco, 968336260. **Ventana 10 S.L.** Ctra Cabo de Palos 43, 30366 El Algar, 968135120. • **NAVARRA:** Betiko, Pl. Ordoki S/N, 31713 Arizkun, 948453423. • **PALENCIA:** Persianas Alazán, Parcela M3B, Pol. Industrial Duenas, 34210 Duenas, 979978960. **Venterpal S.L.** CL Inglaterra 28 - parque 127, 34004 Palencia, 979165337. • **PONTEVEDRA:** Stiltec Instalaciones, S.L., Ctra. General Tuy -Eidos s/n, ATIOS, 36418 Porriño, 986335766. • **SALAMANCA:** Aluminios Lecuona, Ctra. Valladolid, Km 3.500 (nº 142), Pol. Ind. Los Villares, 37184 Villares de la Reina, 923240763. • **SEVILLA:** Andel S.A. *Pl. Store Calle "A" 17; Pl. La Red Parc. 12 nº 4, 41008 Alcalá de Guadaíra, 954357405. **López del Valle**, C/ Tapiceros s/n, Pol. Ind. Los Ventolines C/B, 41840 Pilas, 954751177. **Maseval S.L.** Avd Santa Clara de Cuba nave 26, 41007 Sevilla, 954675429. **Puertas y Persianas Guerrero S.A.** Pl. La Red C/ 15 nº 9 - 11, 41500 Alcalá de Guadaíra, 955630480. • **SORIA:** Roberto López Hernández, Pol.Ind.Las Casas CL E1 nave 2, 42007 Soria, 975230356. • **TENERIFE:** Window ABS S.L. Avda. Principal s/n, Dársena Pesquera, 38180 Santa Cruz de Tenerife, 922549062. • **TERUEL:** Madomi S.L. Ctra Sagunto-Burgos km 189, 44200 Calamocha, 978732368. **Vidrios Andreau**, Pol. Las Horcas parcela 7, 44600 Alcañiz, 978870355. • **TOLEDO:** Aluminios Polígono S.L. C/ Hernisa Industrial I Nº 23, Pl. De Toledo, 45007 Toledo, 925231166. **Comefe S.A.** C/ Edison, 370, Pol. Ind. Torrehierro, 45600 Talavera de la Reina, 925851068. **Mavero S.L.** C/ Gracia 85, 45780 Tembleque, 925145404. **PVC Vedeco S.L.** Carretera Villaurba Km. 55 000, 45350 Noblejas, 925140154. **Tecnología de Ventanas S.L.** C/ Edison nº 424, Pl. Torrehierro, 45600 Talavera de la Reina, 925851080. **Vetels S.L.** *Pl. Requena C/ "B" nave 17, 45214 Cedillo del Condado, 925508749. • **VALENCIA:** PVC Martínez C/ Las Mises s/n, 46780 Oliva, 962838269. • **VALLADOLID:** Carp. Térmica Riosecana S.L. Ctra Tamazir S/N, 47800 Mediana de Rioseco, 983720274. • **VIZCAYA:** Favonor S.A., Ormaetxe Bidea 1 Edif. Renault, 48100 Mungia, 946155488. **Persianas Muñoz**, Pabellón C1-C2-C3, Polígono Ugarte, 48480 Zaratamo (Arrigorrija), 944570334.