

Nuevo



Cajones de persiana

Thyssen Polymer

Thyssen Polymer GmbH

El Sistema estándar

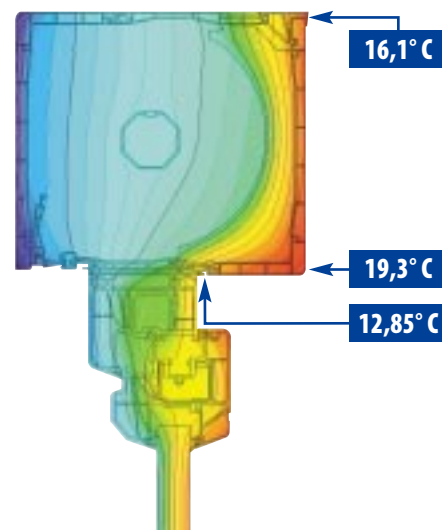
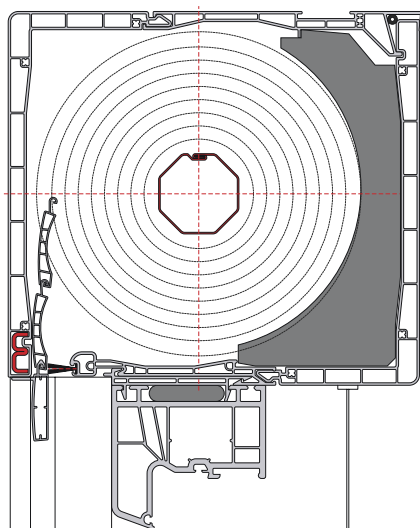
Esta nueva generación de cajones de persiana, responde a las elevadas exigencias establecidas por la norma **EnEV**.

Su punto de partida fue evitar las pérdidas de calor y obtener, a la vez, ventajas funcionales.

Este cajón de persiana de uso universal en nuevas edificaciones y en reformas de edificios antiguos ofrece las siguientes ventajas:

Cajón de persiana PROtex

- Este sistema cumple las directrices sobre cajones de persianas de la normativa Europea ($R_{Medio} \geq 1,0 \text{ W/m}^2 \text{ °K}$ y $R_{Hueco interior} \geq 0,55 \text{ W/m}^2 \text{ °K}$), es decir un valor $U_{sb} \leq 0,85 \text{ W/m}^2 \text{ °K}$.
- Entre la unión del cajón de la persiana y el perfil superior de la ventana, se cumplen las exigencias relativas a la prevención de la formación de hongos según la normativa Europea.
 - El cajón de persiana va fijado a la ventana mediante un sistema de clip patentado, lo que facilita su montaje y asegura la estanquidad del sistema.
 - No se requieren perfiles aislantes adicionales, ángulos de aluminio o similares.
 - Forma constructiva especialmente compacta disponible en 4 tamaños.
 - Obturación funcional del hueco de persiana mediante una junta de cepillos nueva y de grandes dimensiones.
 - Estanquidad.
- Eliminación segura de las cargas en el dintel por la incorporación de una ranura para alojar las piezas de unión.
- Indicado para nuevas edificaciones y reforma de edificios antiguos.
 - Aislamiento acústico posible hasta $SSK 4. R_w = 42 \text{ dB}$.
- Posibilidad de emplear un eje de 60 mm. y lamas de seguridad.



Datos técnicos PROtex

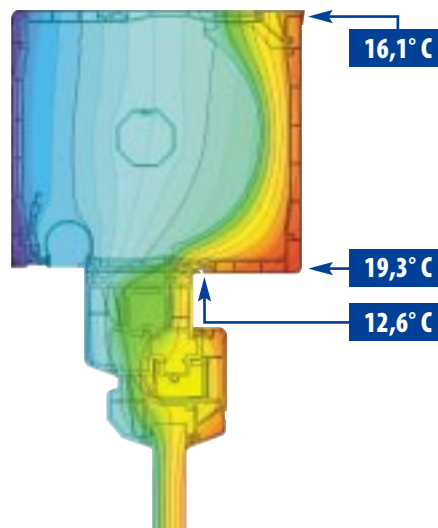
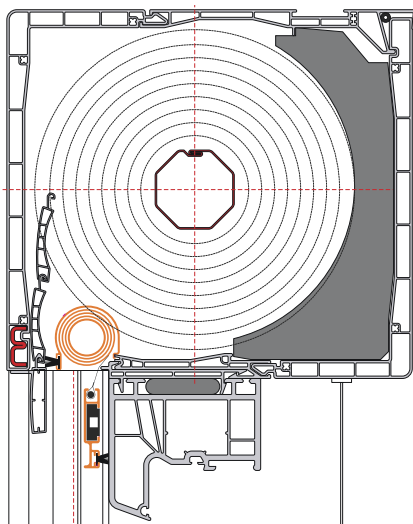
Caja	Altura	Profundidad	Altura máx. de elemento	Aislamiento térmico valor U_{sb}	Factor de temperatura f_{Rsi}	Nº del informe de control
Tamaño I	139,5 mm	162 mm	1.200 mm*	0,79 W/m ² °K	0,76	03 12 22.W 20
Tamaño II	164,5 mm	186 mm	1.900 mm*	0,82 W/m ² °K	0,72	03 12 22.W 21
Tamaño III	184,5 mm	205 mm	2.400 mm*	0,81 W/m ² °K	0,71	03 12 22.W 22
Tamaño IV	204,5 mm	228 mm	2.800 mm*	0,81 W/m ² °K	0,71	03 12 22.W 23

Nota: * Todas las alturas máximas del cajón, dependen del tipo de lama utilizada.

...con malla protectora contra insectos

PROtex

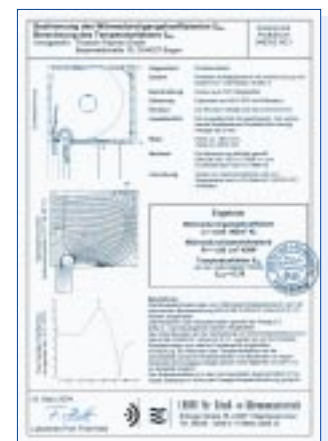
Opción PROtex con protección contra insectos



- Este sistema cumple las directrices sobre cajones de persianas de la normativa Europea ($R_{\text{Medio}} \geq 1,0 \text{ W/m}^2 \text{ } ^\circ\text{K}$ y $R_{\text{Hueco interior}} \geq 0,55 \text{ W/m}^2 \text{ } ^\circ\text{K}$), es decir un valor $U_{\text{sb}} \leq 0,85 \text{ W/m}^2 \text{ } ^\circ\text{K}$.
- El cajón de persiana va fijado a la ventana mediante un sistema de clip patentado, lo que facilita su montaje y asegura la estanquidad del sistema.
- Entre la unidad del cajón de la persiana y el perfil superior de la ventana, se cumplen las exigencias relativas a la prevención de la formación de hongos según la normativa Europea.
- Perforación del hueco de persiana con patente solicitada de aluminio con junta de cepillos integrada.
- No se requieren perfiles aislantes adicionales, ángulos de aluminio o similares.
- Forma constructiva especialmente compacta disponible en 3 tamaños iguales que en el modelo estándar.
- El sistema mosquetero va montado de fábrica en el interior del cajón.
- No se requiere el costoso montaje de cassetes.
- Carril guía "2 en 1". Guías para mosquetero adaptables a las guías de persiana estándares.
- Malla mosquetera protegida hacia el hueco de persiana mediante cubierta de aluminio.
- Malla mosquetera no visible desde el exterior y, por lo tanto, protegida frente a la intemperie.
- Posibilidad de uso en paños partidos.
- Eliminación segura de las cargas en el dintel por la incorporación de una ranura nueva para alojar las piezas de unión.
- Indicado para nuevas edificaciones y reforma de edificios antiguos.
- Posibilidad de emplear un eje de 60 mm.

Datos técnicos PROtex con malla protectora contra insectos

Caja	Altura	Profundidad	Altura máx. de elemento	Aislamiento térmico valor U_{sb}	Factor de temperatura f_{Rsi}	Nº del informe de control
Tamaño I	-	-	-	-	-	-
Tamaño II	164,5 mm	186 mm	1.400 mm*	0,85 $\text{W/m}^2 \text{ } ^\circ\text{K}$	0,71	04 03 02.W 20
Tamaño III	184,5 mm	205 mm	2.250 mm*	0,84 $\text{W/m}^2 \text{ } ^\circ\text{K}$	0,70	04 03 02.W 21
Tamaño IV	204,5 mm	228 mm	2.500 mm*	0,82 $\text{W/m}^2 \text{ } ^\circ\text{K}$	0,71	04 03 02.W 22



Por eso, los valores indicados pueden diferir y sólo son tamaños orientativos.



Su carpintería especializada en PVC: