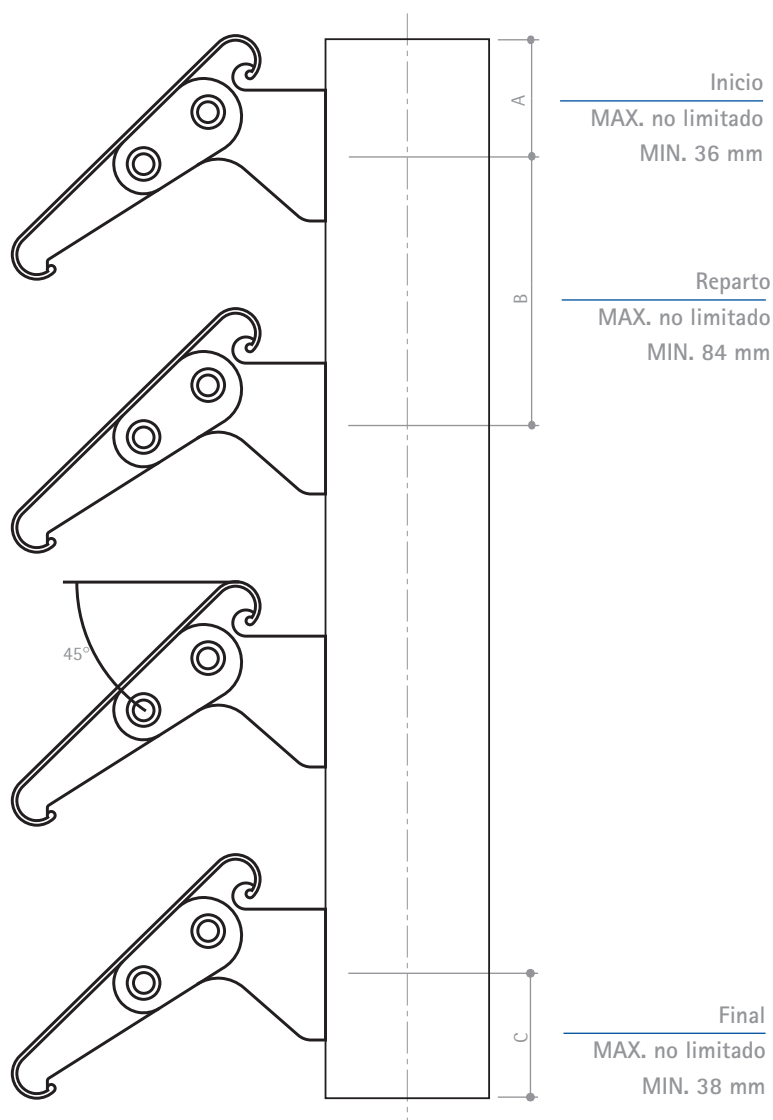


## Modelo C ALU C100 FE 45

Versión de Lama fija



| MODELO                            | MODULACION RECOMENDADA MONTANTES $L_{m\acute{a}x} 1/200$ |               |
|-----------------------------------|--|---------------|
|                                   | máx. horizontal  | máx. vertical |
| C ALU C100 FE/FT 45 (Parasol)     | 1200 mm  | 1200 mm       |
| C ALU C100 FE/FT 60 (Parasol)     | 1200 mm  | 1200 mm       |
| C ALU C100 FE/FT 90 (Plana)       | 1200 mm  | 1200 mm       |
| C ALU C100 FE/FT 60 (Quitavistas) | 1200 mm  | 1200 mm       |
| C ALU C100 FE/FT 45 (Quitavistas) | 1200 mm  | 1200 mm       |

Sujetas a condiciones ambientales. Ver Guía Técnica