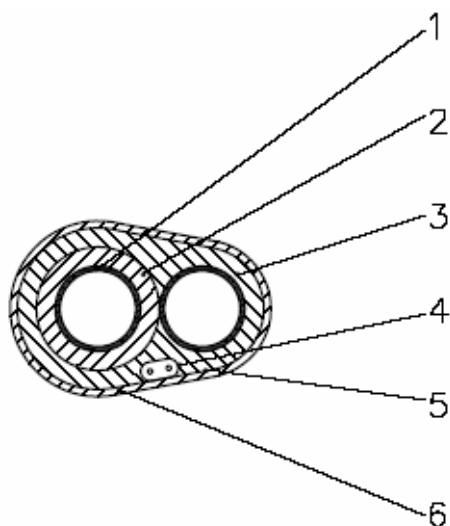


KME
OSNASOL®

OSNASOL®, un mazo de tubos KME para instalaciones de energía solar; la conexión ideal de punta a punta. Un tubo para el calor y otro para el frío, fácil de instalar, con un óptimo aislamiento, incluyendo un cableado de control.



- 1 Tubo Sanitario 2 x 15 x 1,0mm
- 2 Aislante (lana poliester 4mm) ignifugo
- 3 Aislante (lana poliester 4mm) ignifugo
- 4 Cableado de control 2 x 0,75mm²
- 5 Film de poliester
- 6 Funda de protección (PE-LD,TPU s=1,5mm)

Ventajas:

- Resistencia y durabilidad a elevadas temperaturas (200°C)
- Optimo aislamiento (conductividad térmica de 0,040 W/mK)
- Resistente a los rayos UVA
- Elevada vida útil
- Protección contra daños mecánicos y contra la corrosión
- Fácil instalación: limpio y rápido
- Sin mantenimiento
- Excelente relación Calidad/Precio



Medidas	Radio Curvatura aprox.
2 x 15 x 1 mm	350 mm aprox.
2 x 18 x 1 mm	550 mm aprox.
2 x 22 x 1 mm	650 mm aprox.