



Vista lamas KLmacro S.O.



Vista exterior KLmacro S.O.

## KLmacro Solución de Obra

-Solución de obra KL macro.

-Guías monoblock con y sin R.P.T. de 100, 120, 140 y 160 mm.

-Guías partidas con perfil recojedor.

-Guías de registro..

-Diferentes anclajes de solapes, frontales y directos.

-Medidas de solapes de 25, 40, 50, 60 y 85 mm.

-Premarcos con y sin R.P.T.

-Premarcos con rotura de 142 y 155 mm.

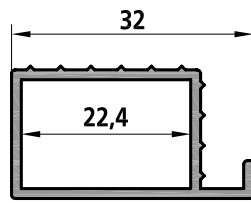
-Esquineros de diferentes medidas.

-Remates exteriores de guías.

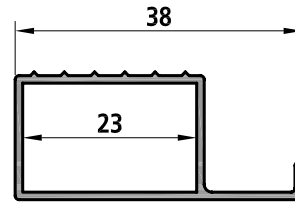
-Sistemas de lamas clipadas.

*convertimos*  
**el aluminio**  
*en calidad de vida*

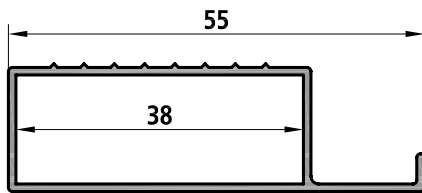
## Premarcos



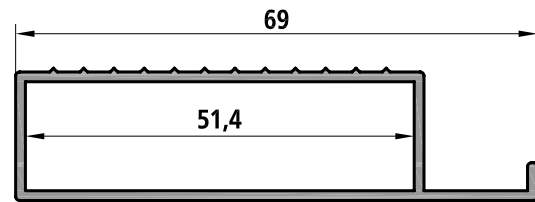
16110



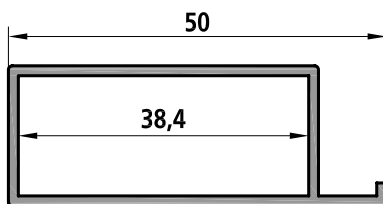
19050



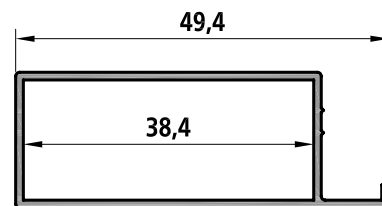
19051



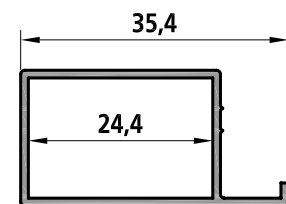
12601



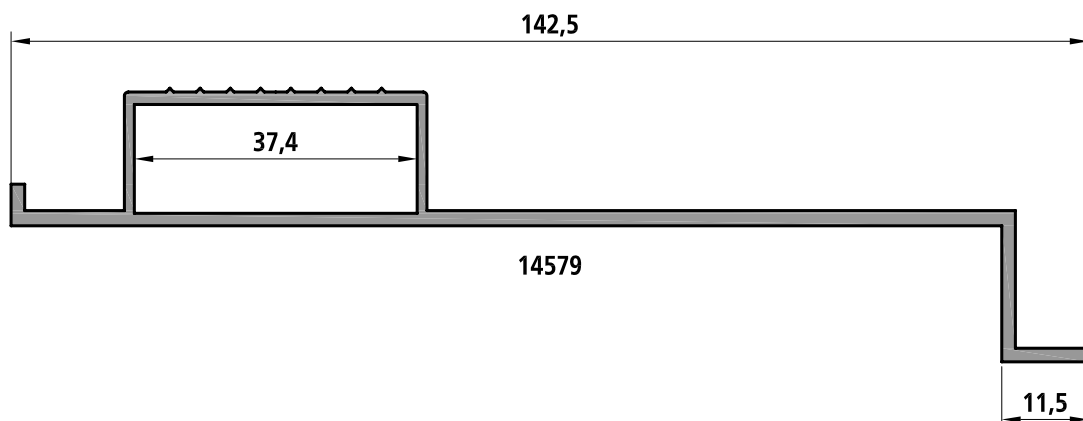
14269



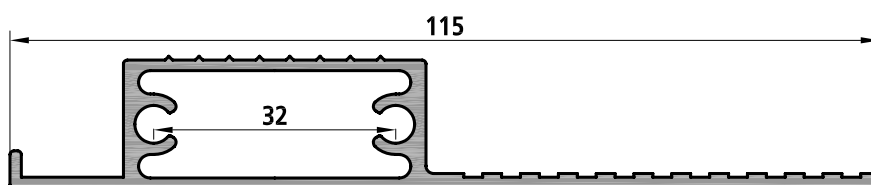
17862



17863

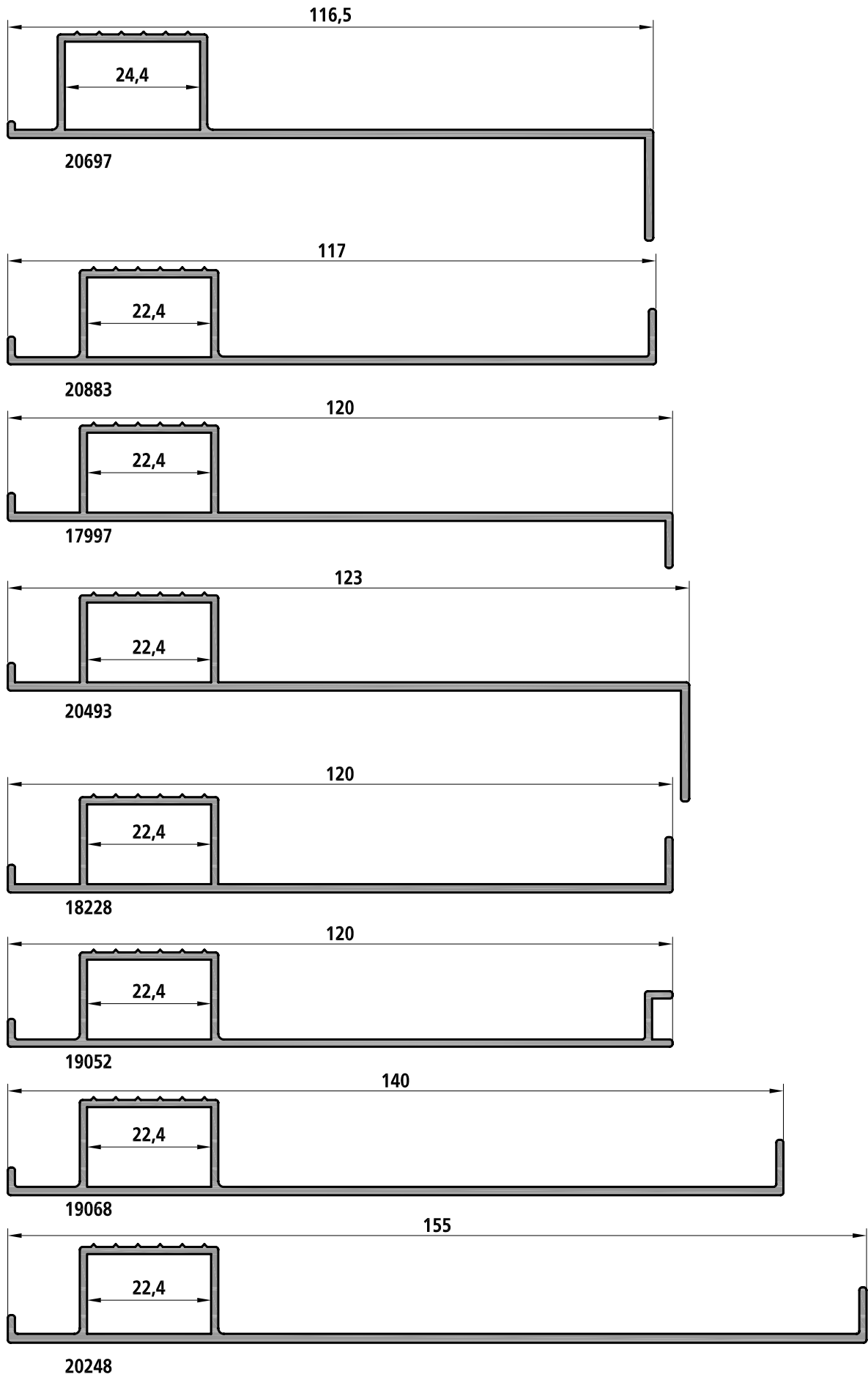


14579

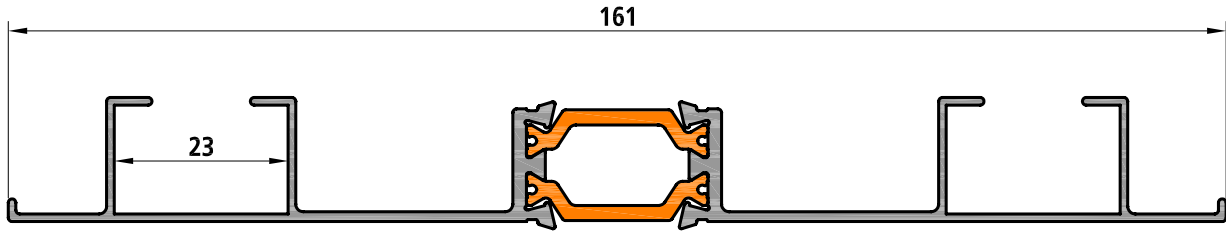


15183

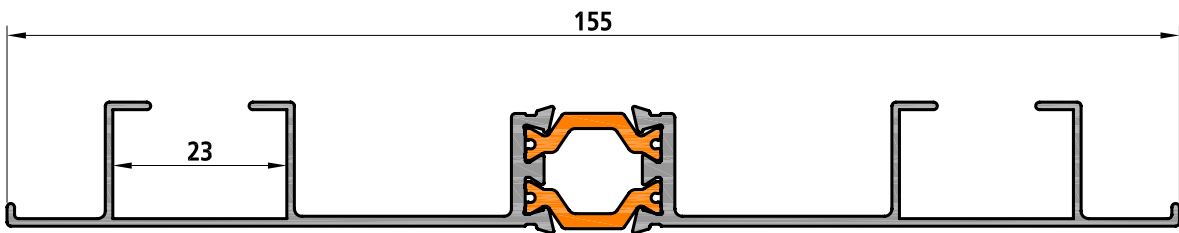
# Premarcos



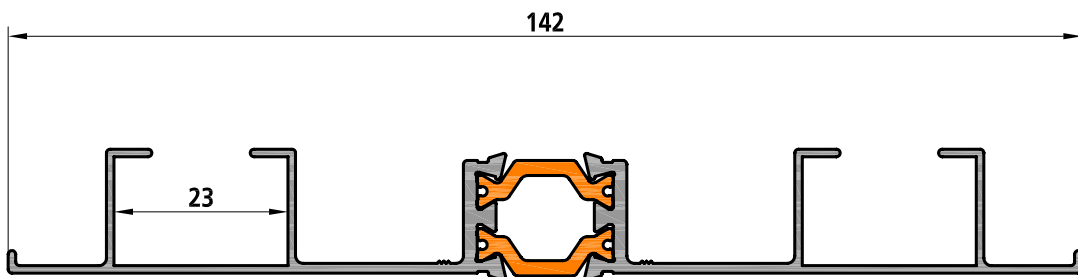
## Premarcos R.P.T.



PR161

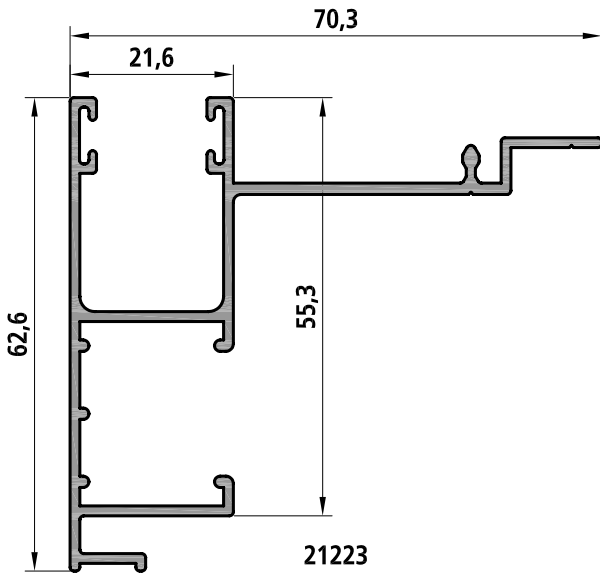


PR155

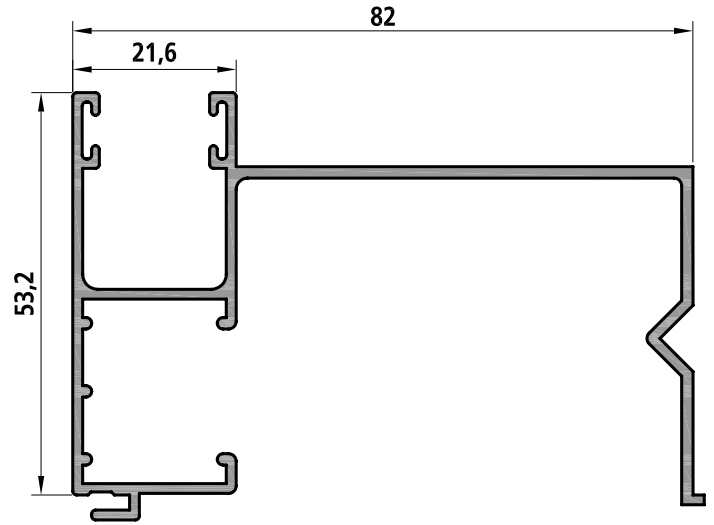


PR142

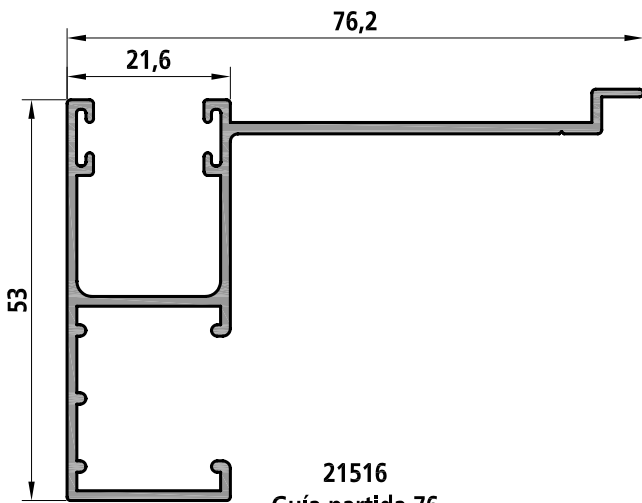
## Guía partida



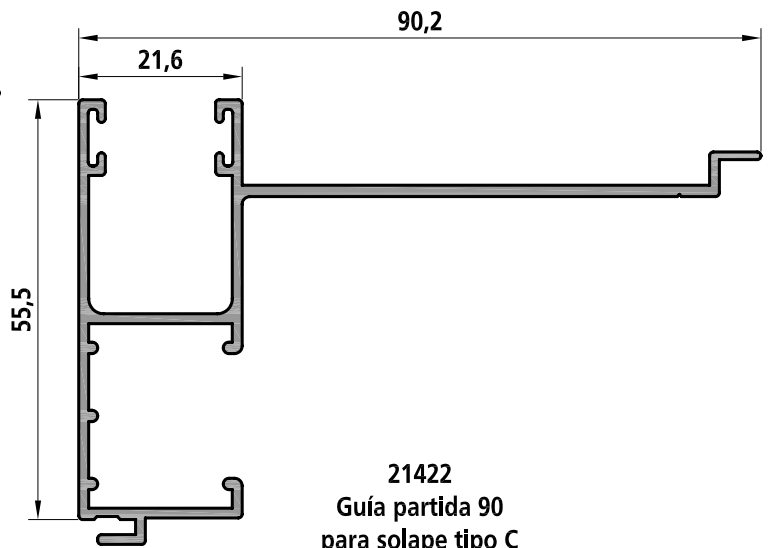
**21223**  
Guía partida 70  
para solepe tipo C



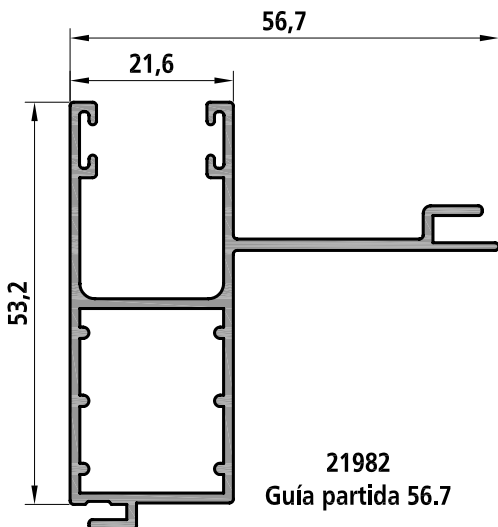
**21760**  
Guía partida 140  
marco puerta



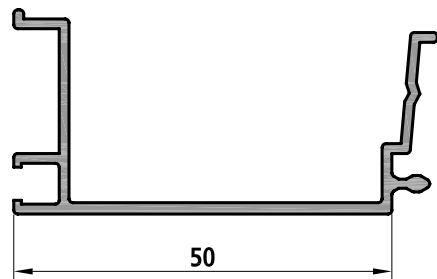
**21516**  
Guía partida 76



**21422**  
Guía partida 90  
para solape tipo C

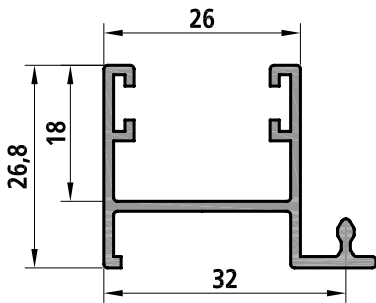


**21982**  
Guía partida 56.7

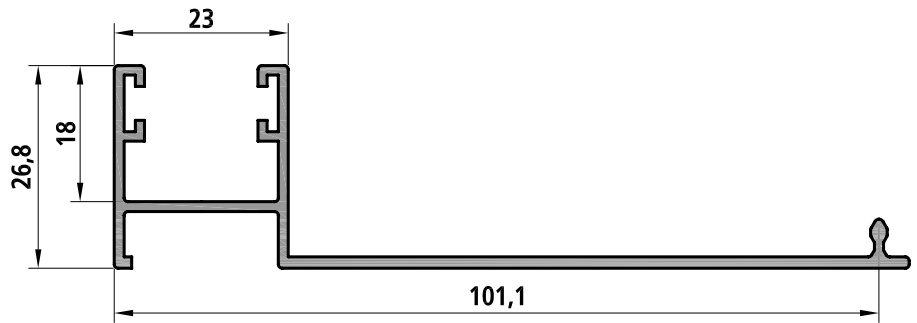


**21225**  
Recogedor persiana

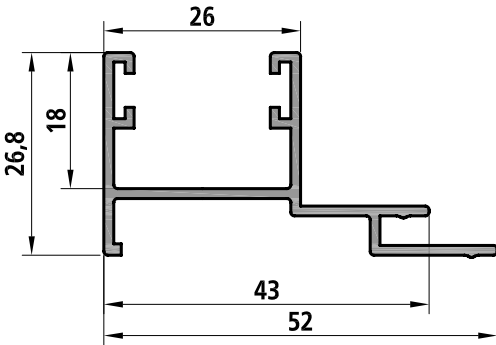
## Guías Registro



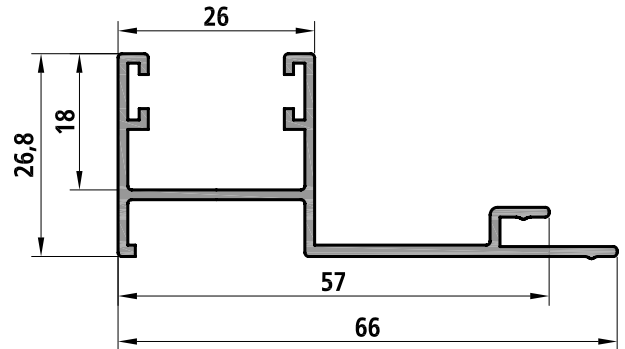
19540  
Guía 90° de 32 mm



20138  
Guía 90° de 100 mm

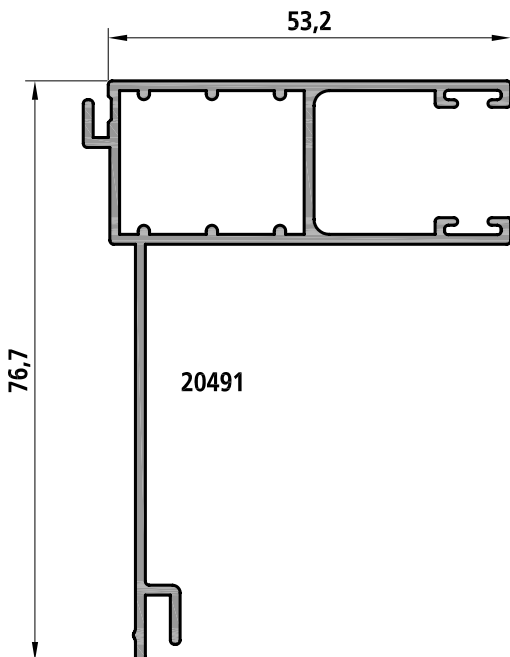


19542  
Guía 45° de 52 mm

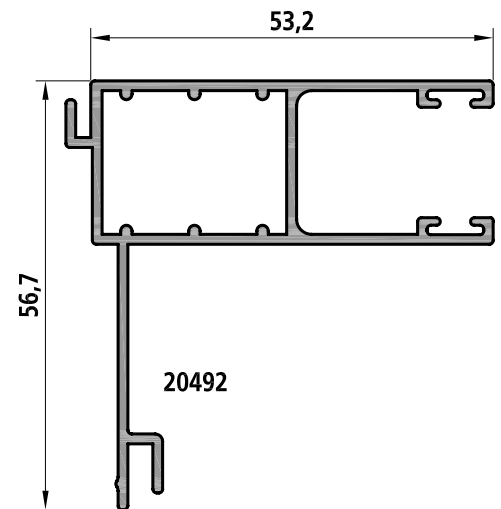


19541  
Guía 45° de 66 mm

## Guías

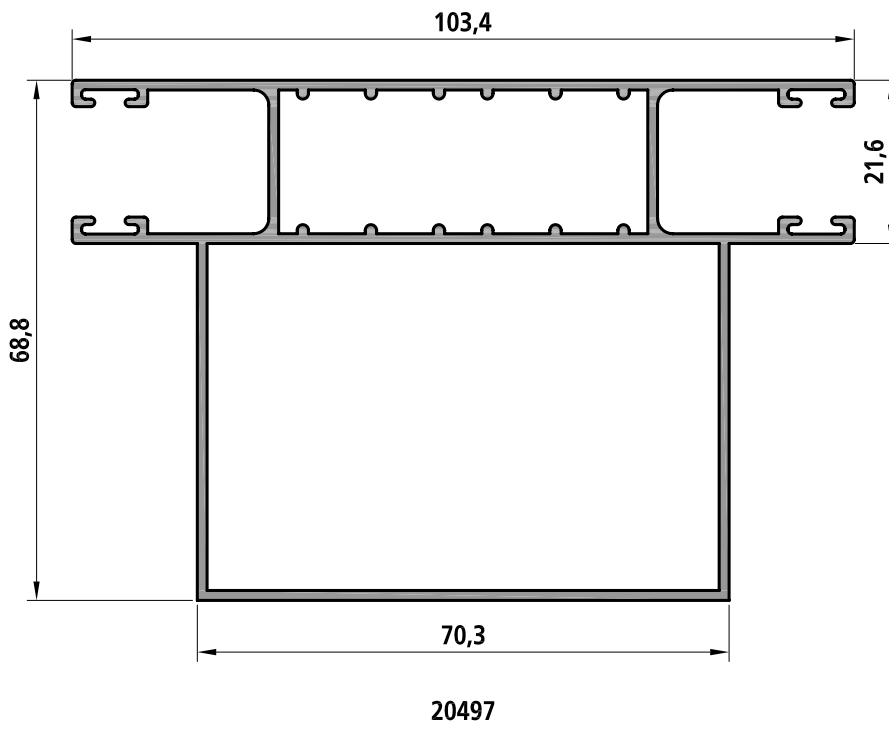
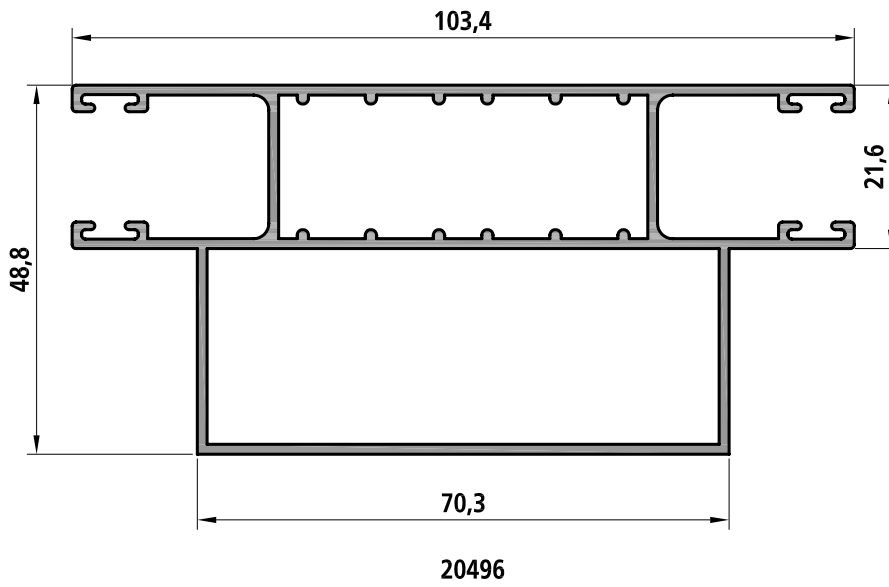


20491

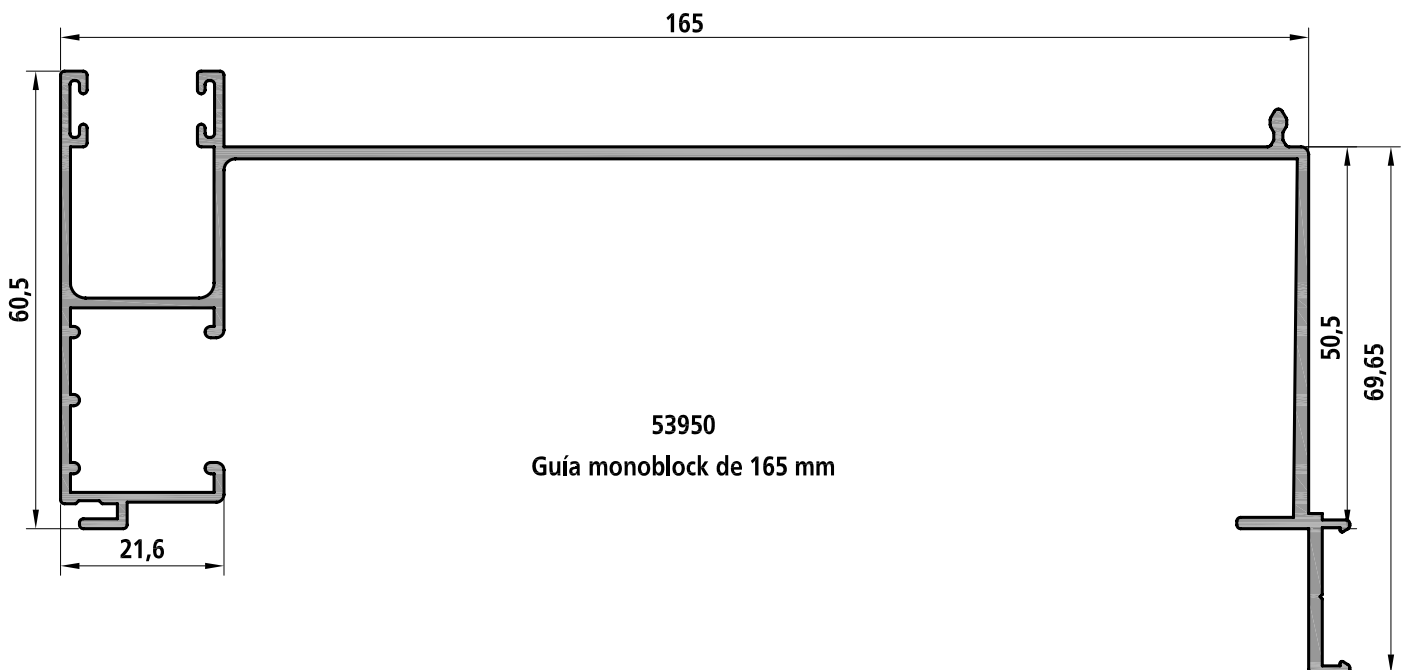
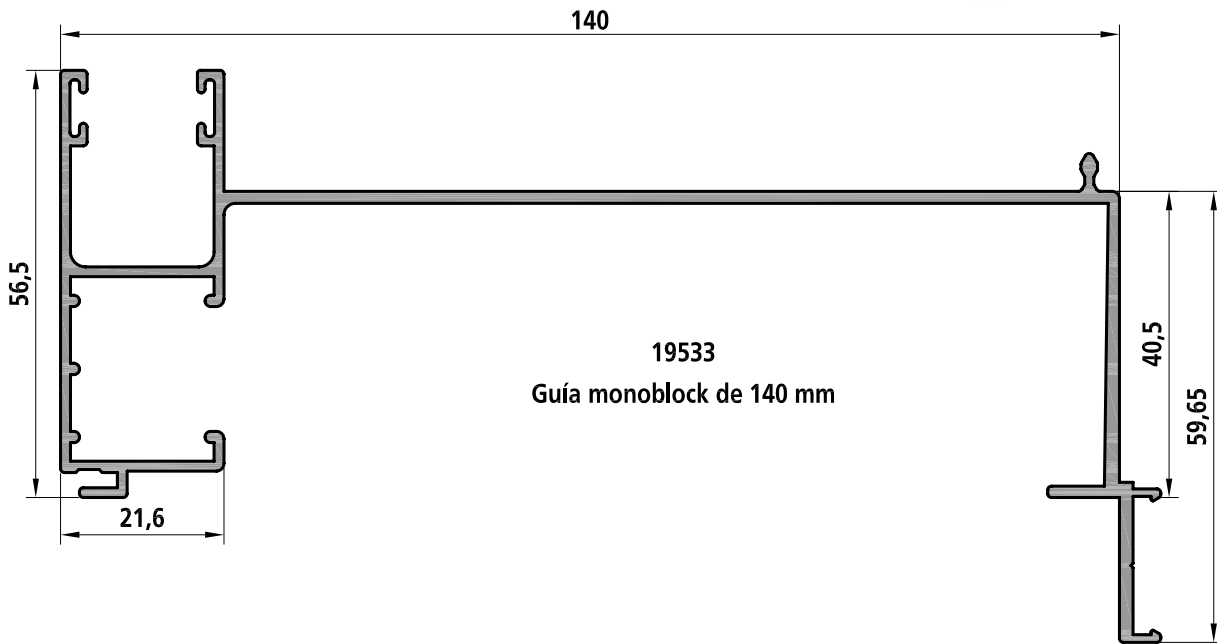
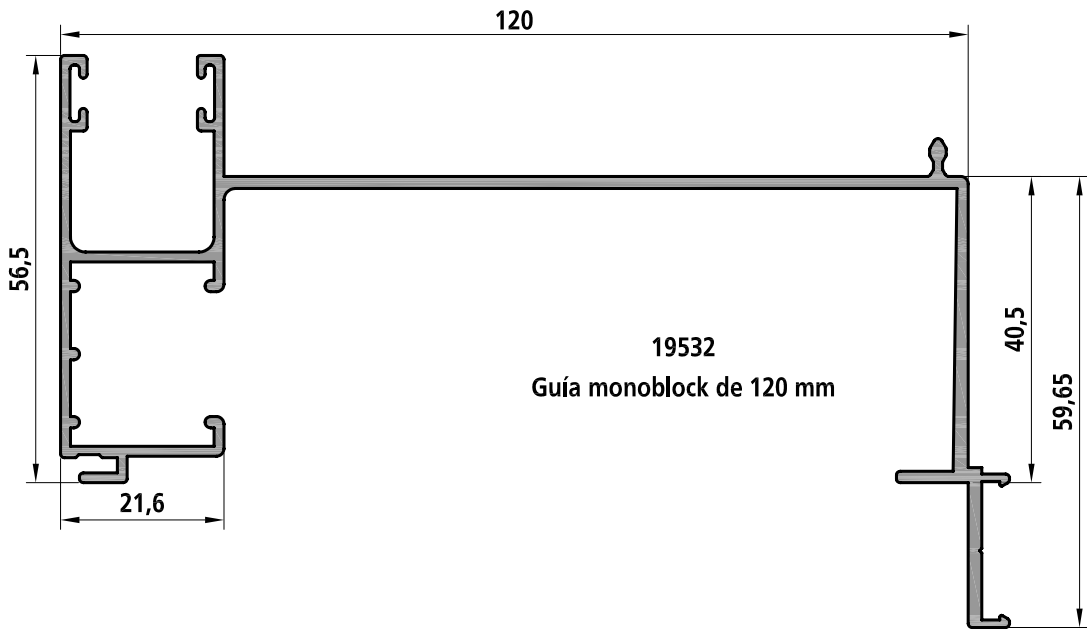


20492

## Guías

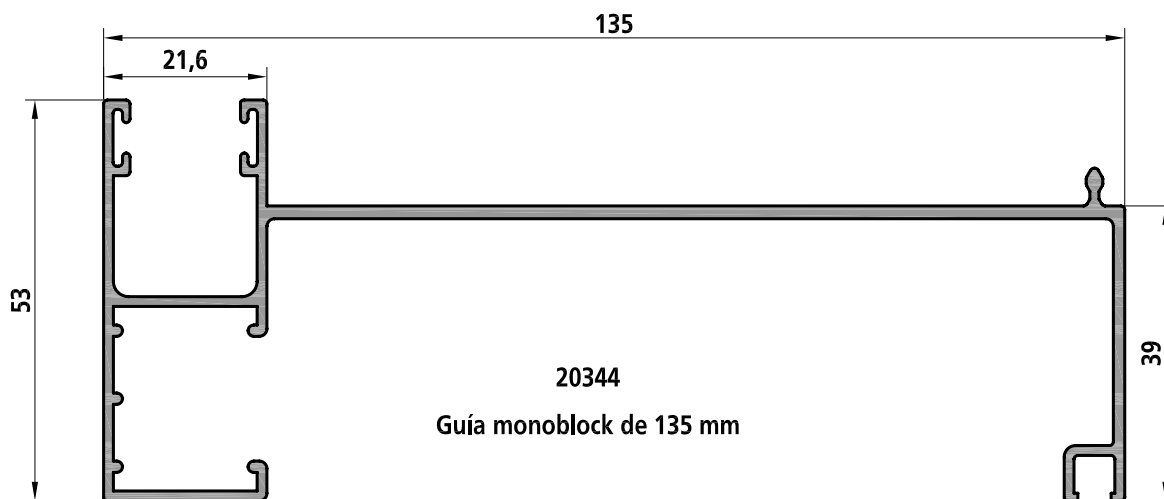
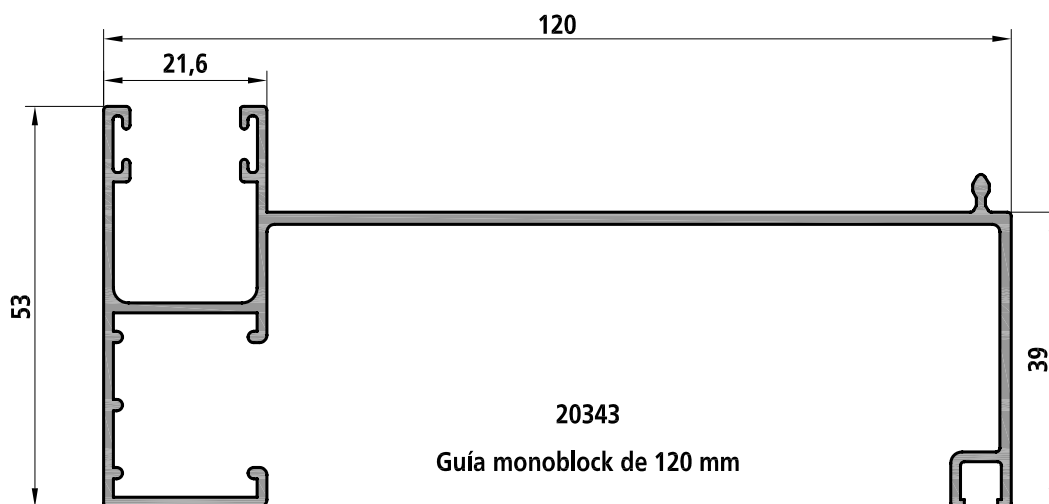
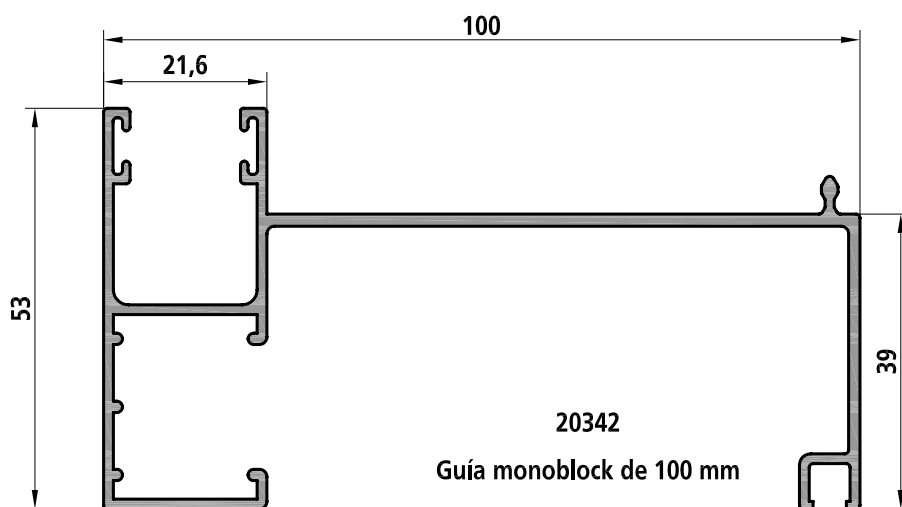


## Guías monoblock

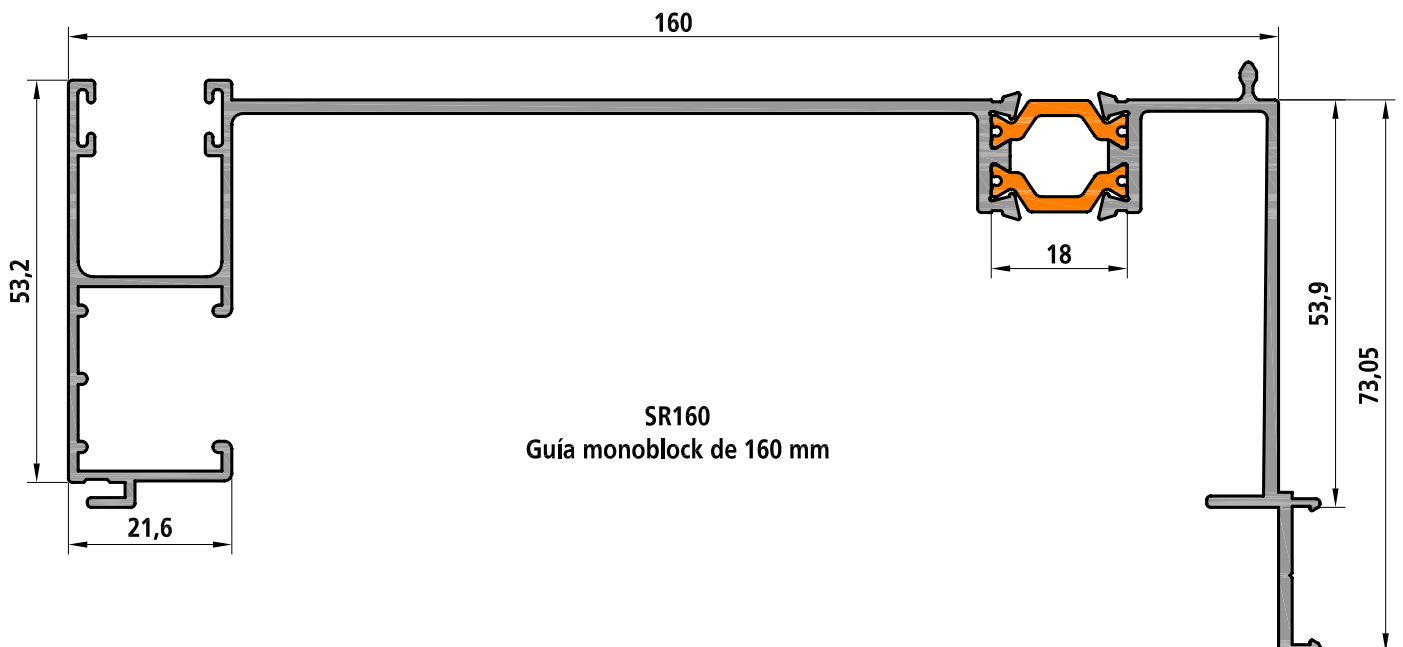
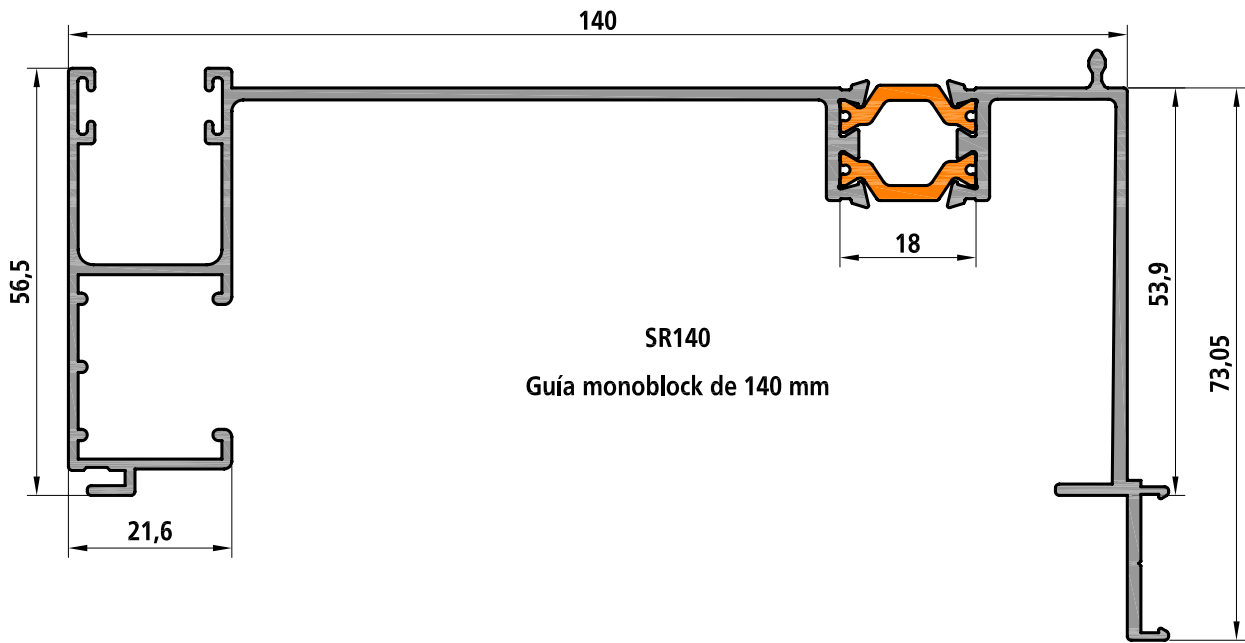
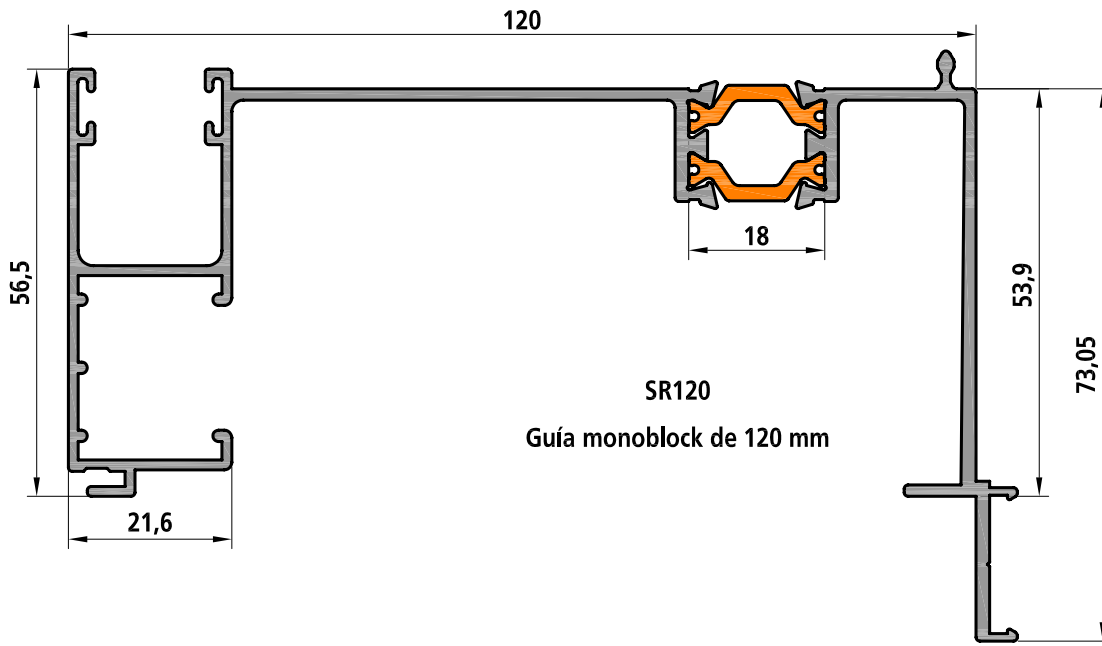




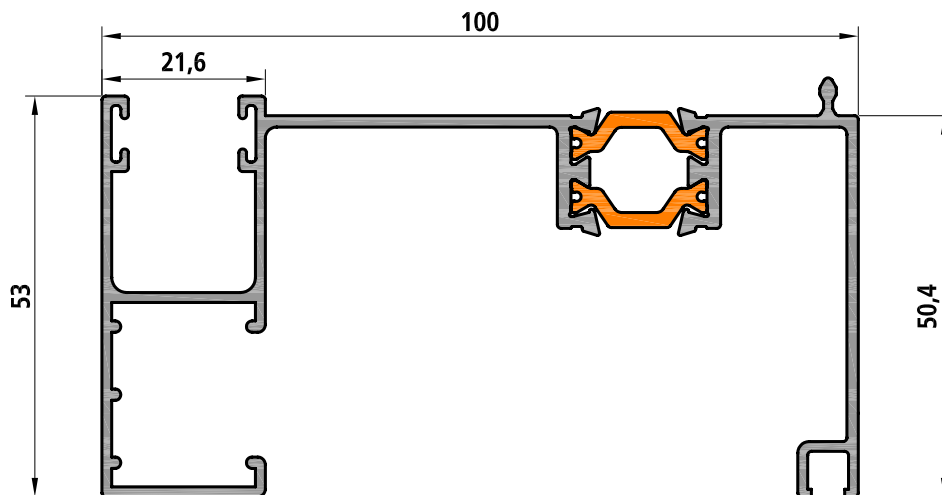
## Guías monoblock



## Guías monoblock

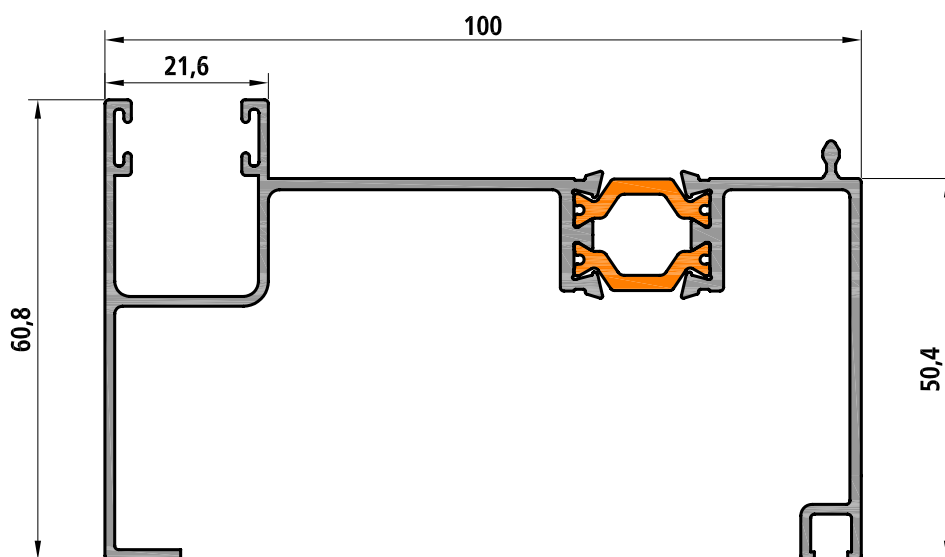


## Guías monoblock



SR101

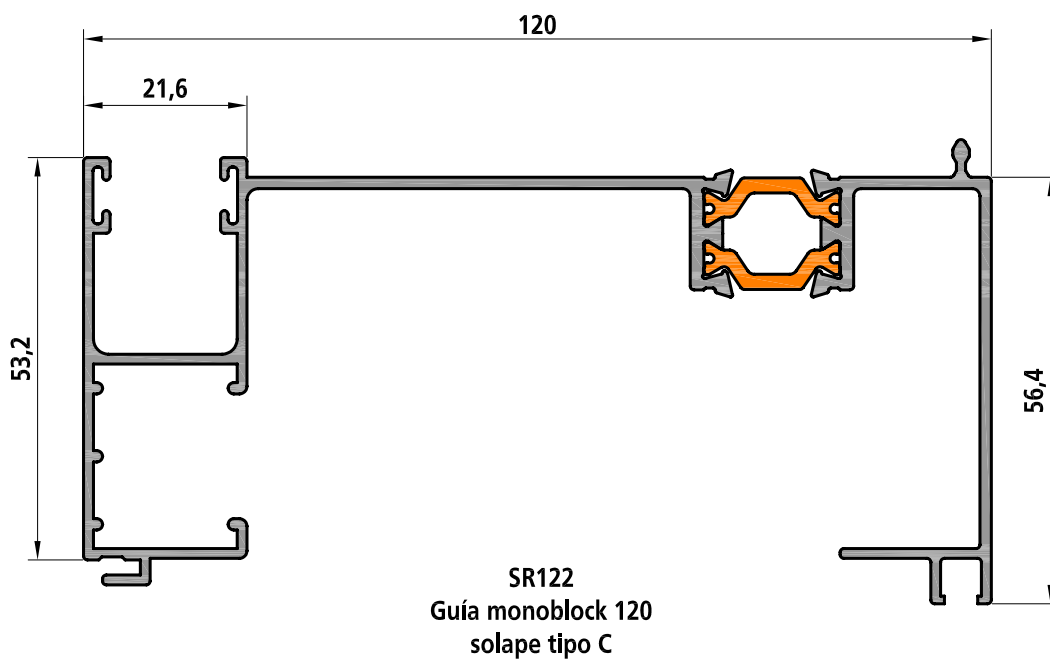
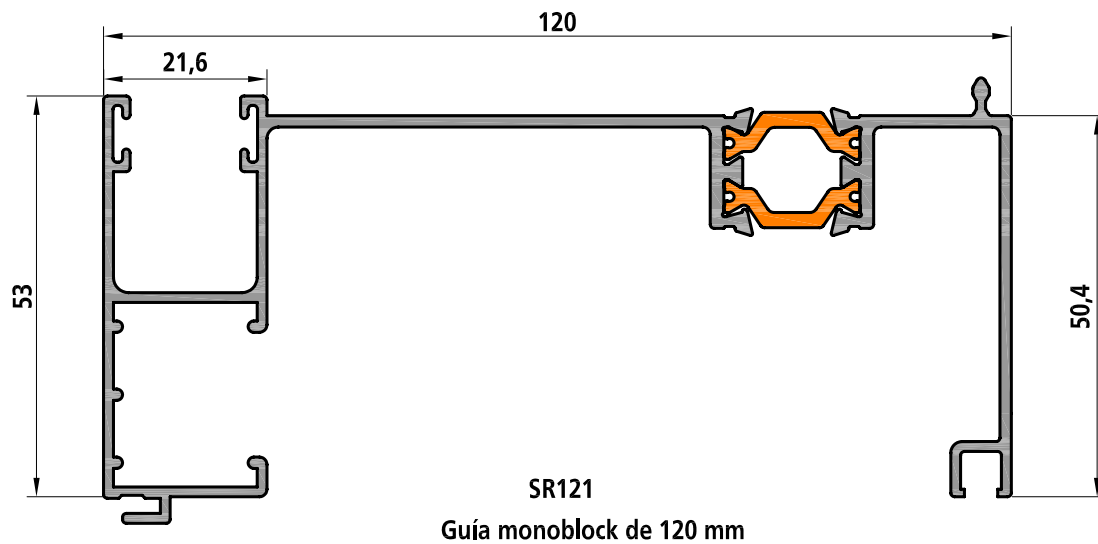
Guía monoblock de 100 mm



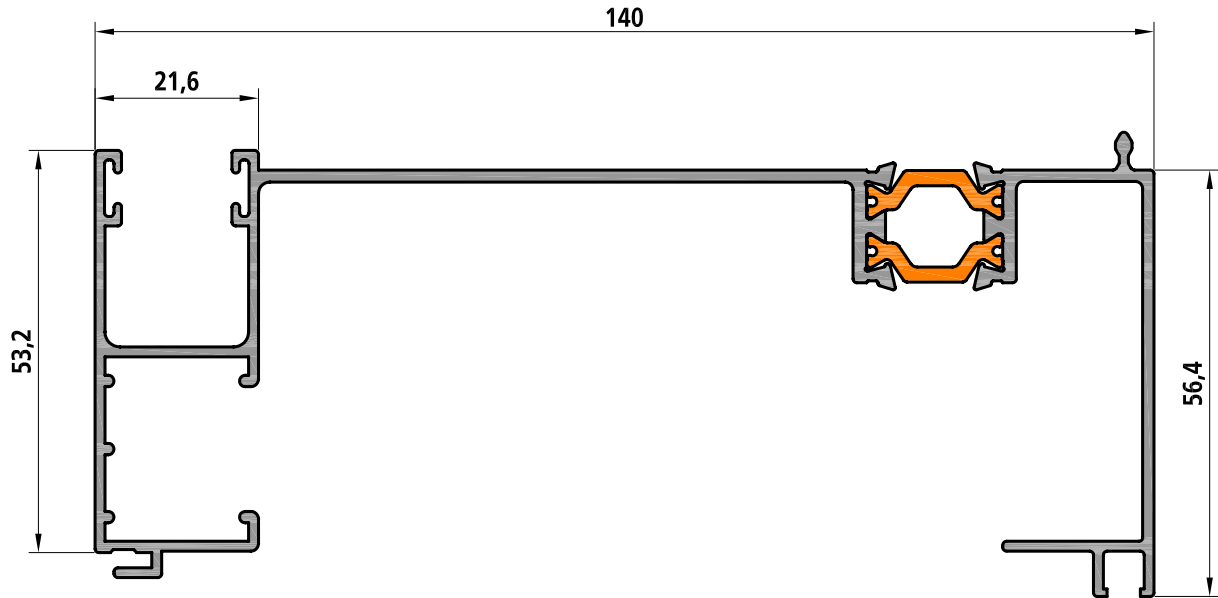
SR102

Guía monoblock de 100 mm

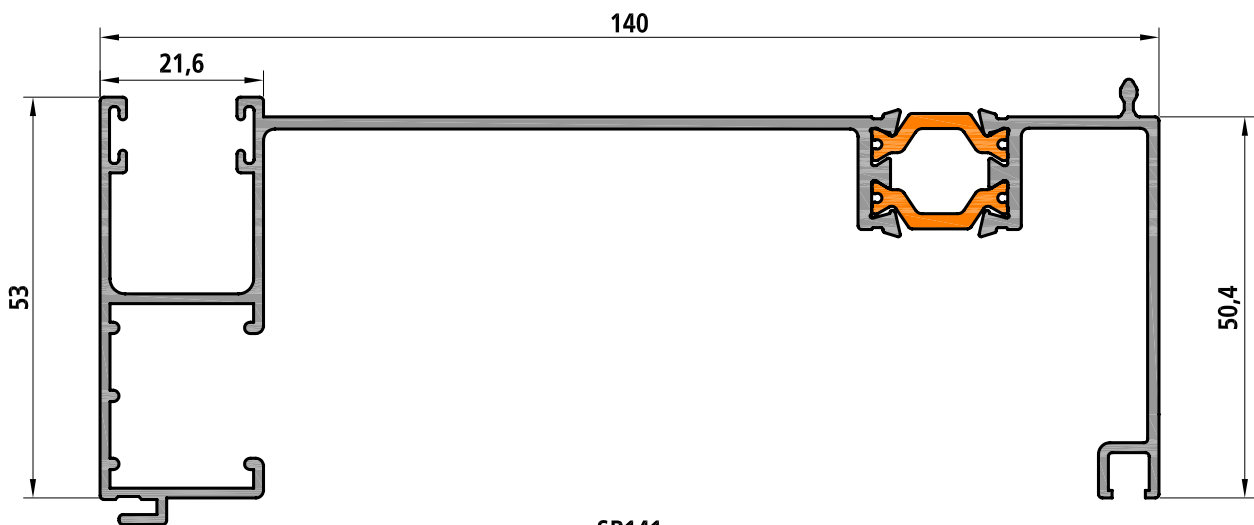
## Guías monoblock



## Guías monoblock

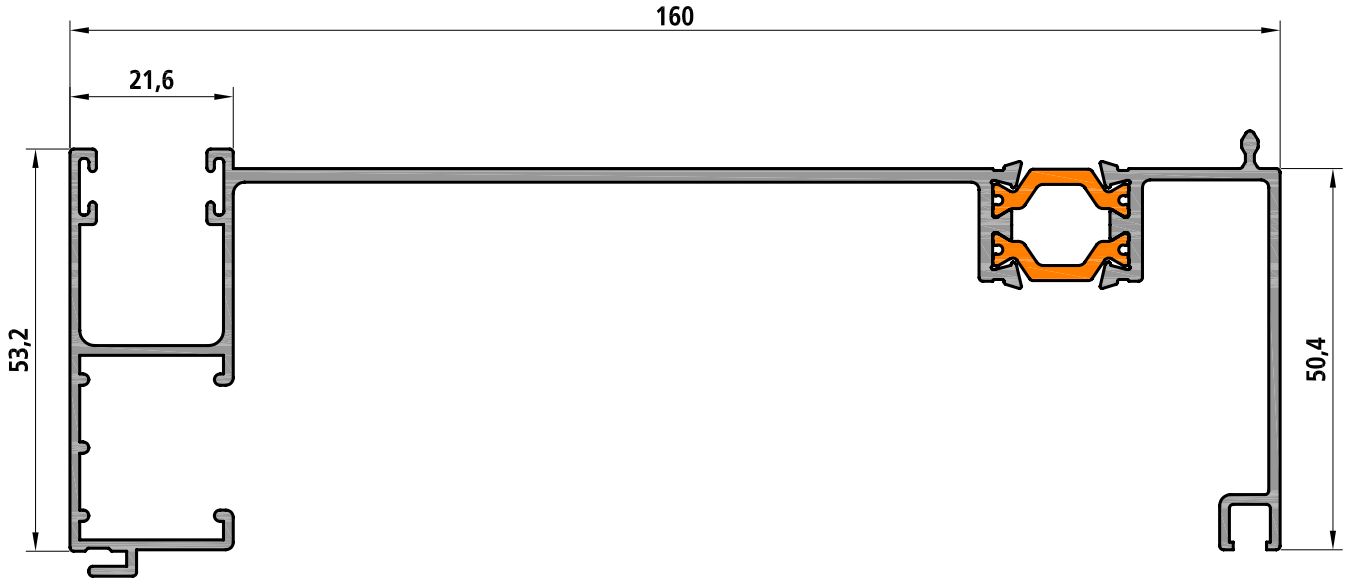


SR142  
Guía monoblock 140  
solape tipo C

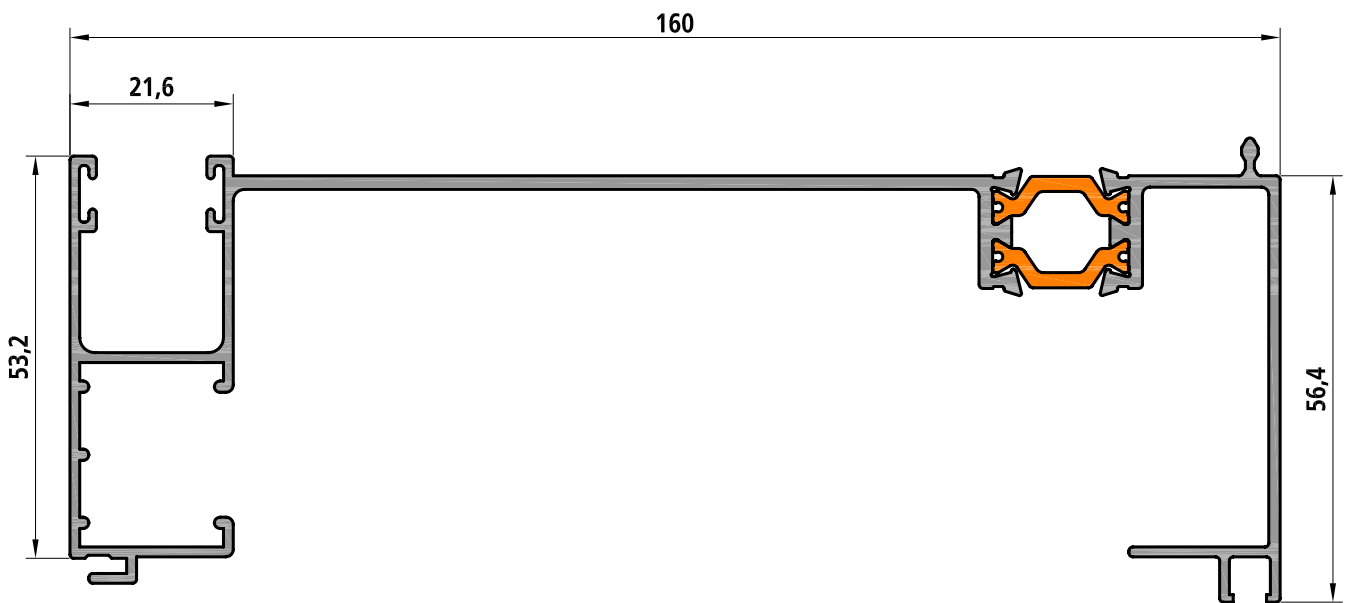


SR141  
Guía monoblock de 140 mm

## Guías monoblock

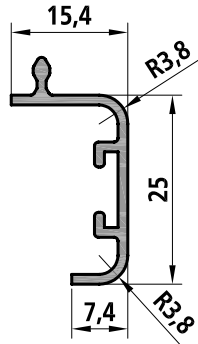


SR161  
Guía monoblock 160 con  
caja

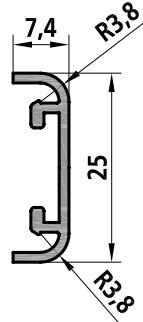


SR162  
Guía monoblock 160  
solape tipo C

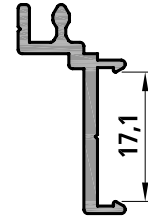
## Solapes curvos



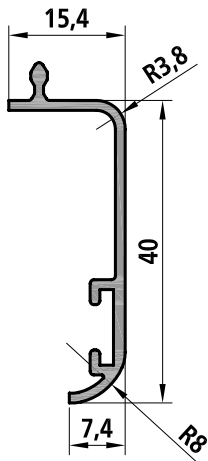
19527  
Solape 25  
directo CLIP



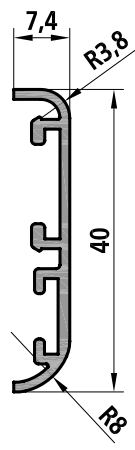
19528  
Solape 25  
tipo B



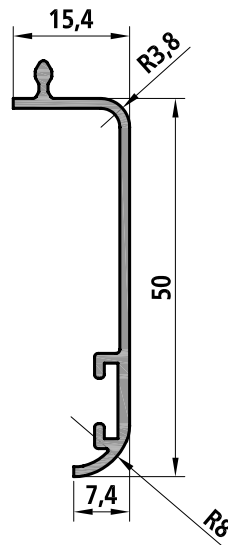
19531  
Pieza CLIP



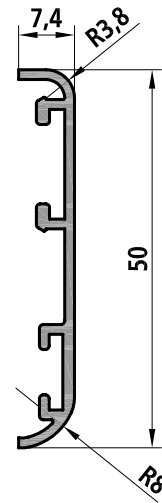
19529  
Solape 40  
directo CLIP



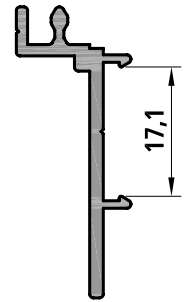
19530  
Solape 40  
tipo B



20156  
Solape 50  
directo CLIP

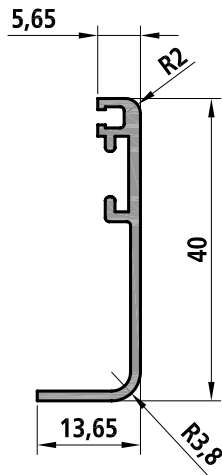


20155  
Solape 50  
tipo B

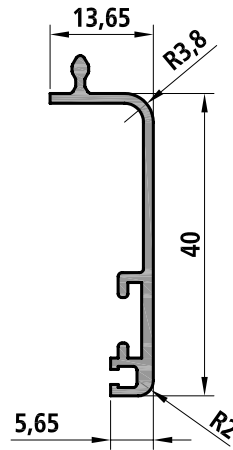


21530  
Pieza clip  
EXCEPTO SOLAPE DE 25

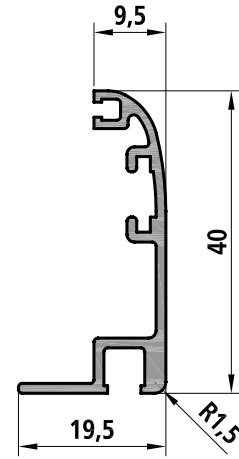
## Solapes rectos



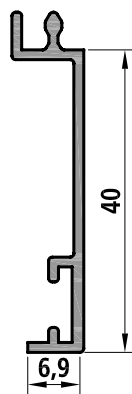
20498  
Solape 40



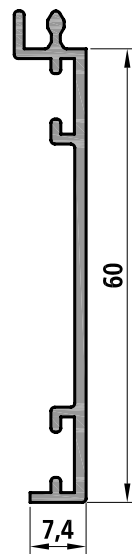
20499  
Solape 40  
directo CLIP



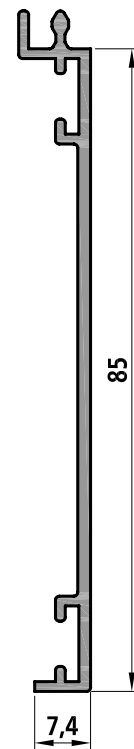
20721  
Solape 40



21609  
Solape recto 40  
directo CLIP



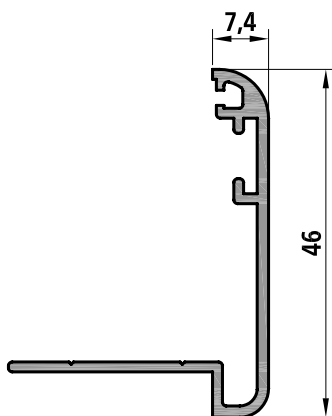
21665  
Solape recto 60  
directo CLIP



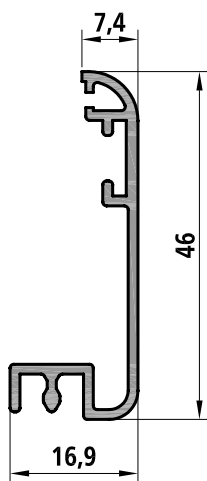
21664  
Solape recto 85  
directo CLIP



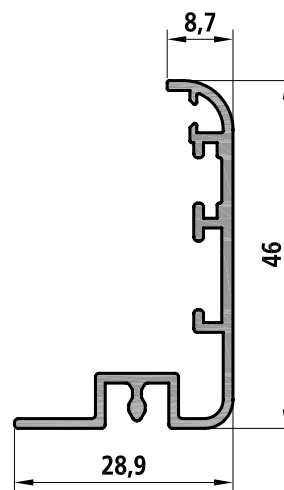
## Solapes tipo C



21224  
Solape 46  
tipo C

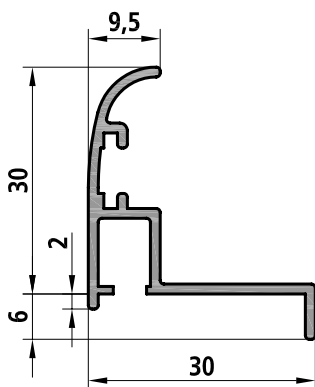


21421  
Solape 46 mm  
con abraze  
tipo C

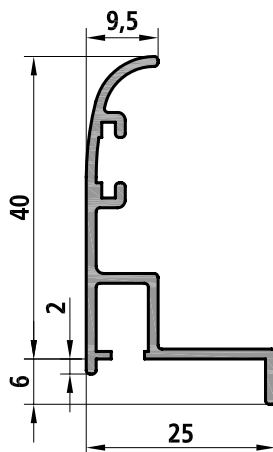


21464  
Solape 46 mm  
con abraze  
tipo C

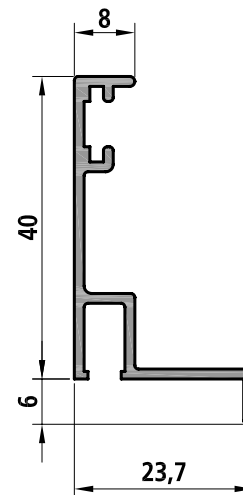
## Solapes registro



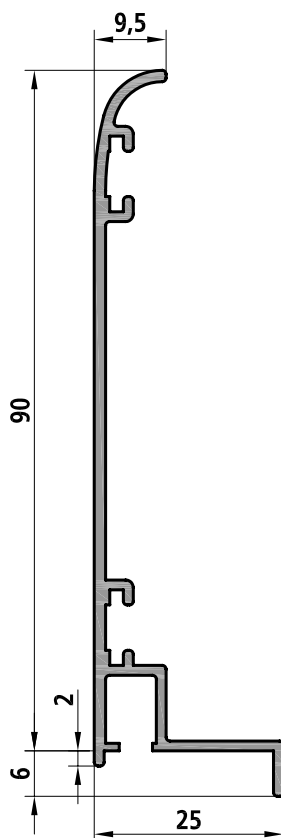
**19543**  
Solape registro de 30 mm



**19707**  
Solape registro de 40 mm

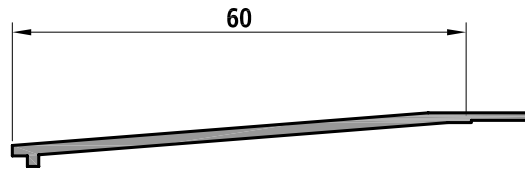


**21983**  
Solape registro de 40 mm

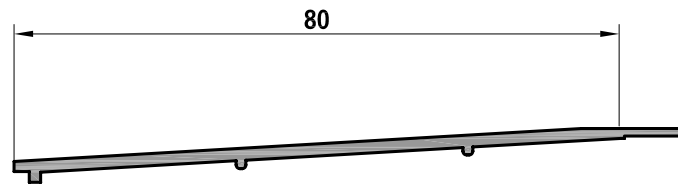


**19708**  
Solape registro de 90 mm

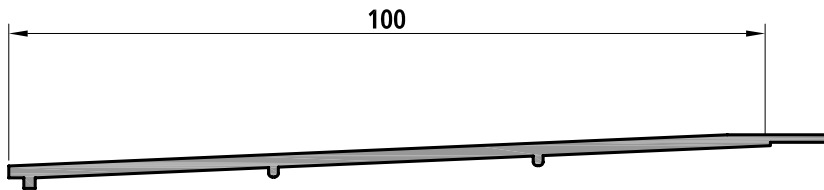
# Alargaderas



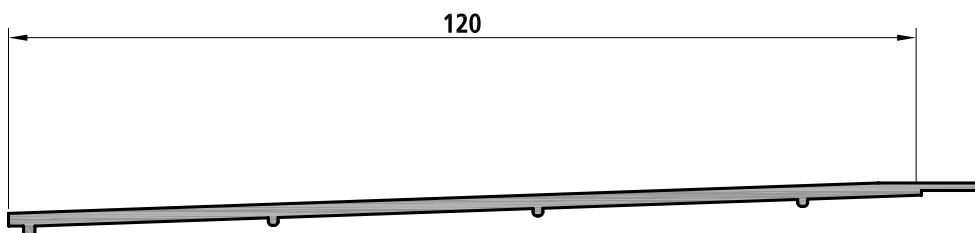
19537  
Alargadera 60 mm



19538  
Alargadera 80 mm

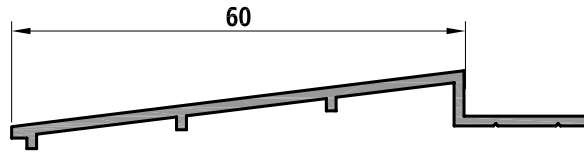


19539  
Alargadera 110 mm

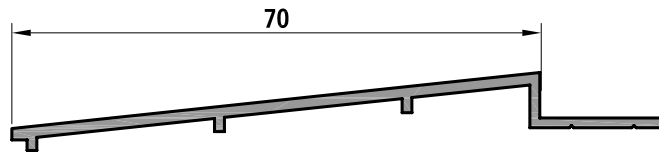


21531  
Alargadera 128 mm

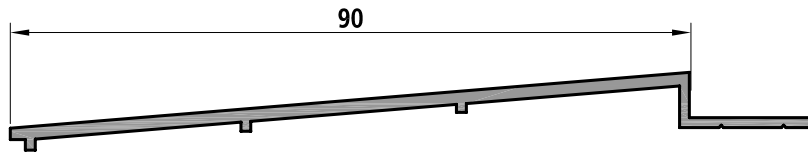
# Alargaderas



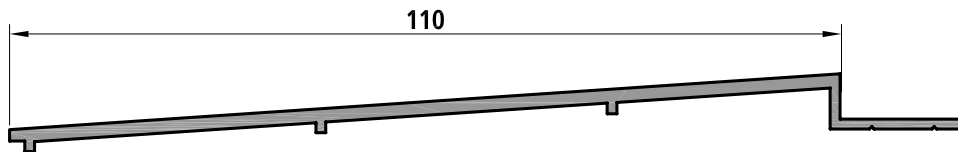
21836  
Alargadera 60



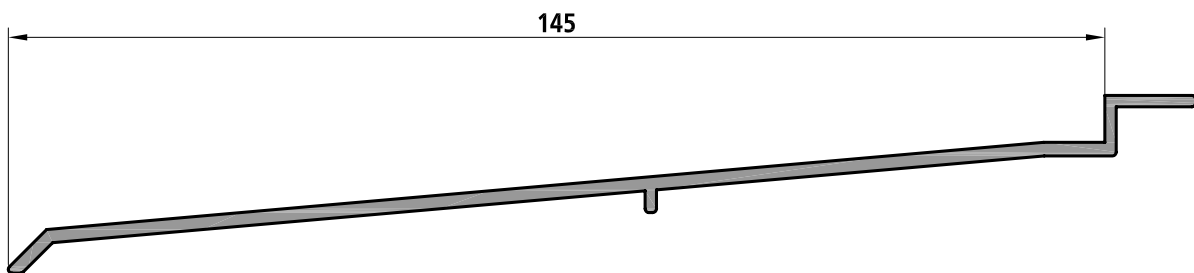
21835  
Alargadera 70



21834  
Alargadera 90

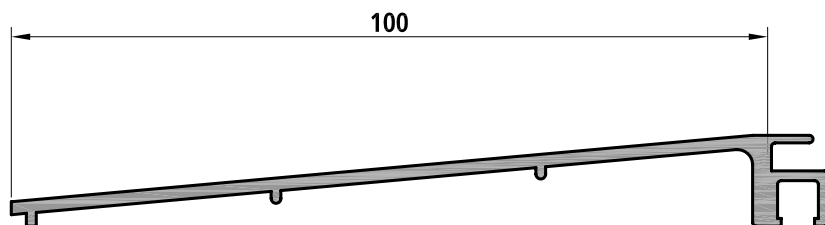


21833  
Alargadera 110

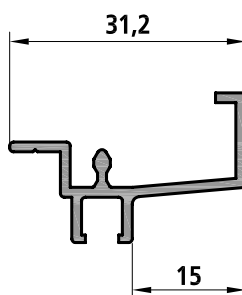


20846  
Alargadera 145

## Condensación

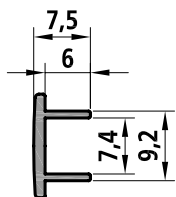


**20799**  
Alargadera 98 mm

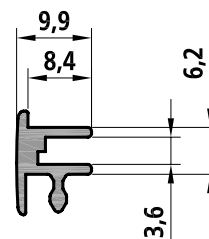


**20798**  
Condensación

## Complementarios

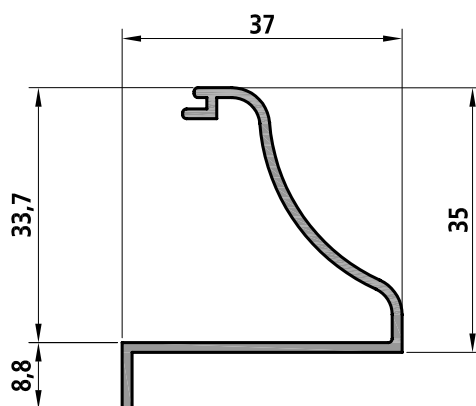


**19969**  
Perfil unión de marcos

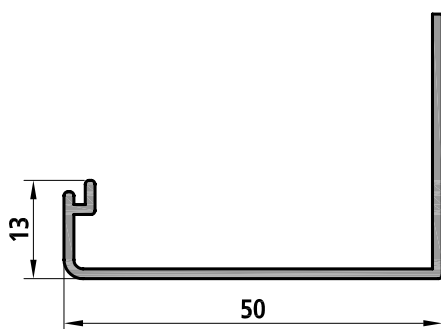


**20196**  
Perfil unión de marcos

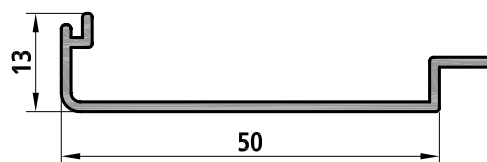
## Remate guía



**21046**  
Remate guía

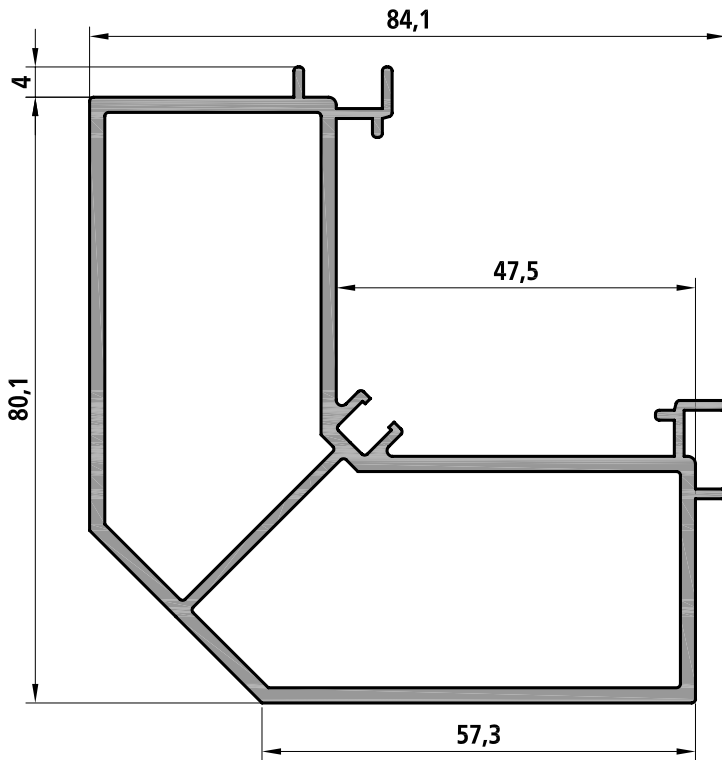


**21419**  
Remate guía  
retranqueada

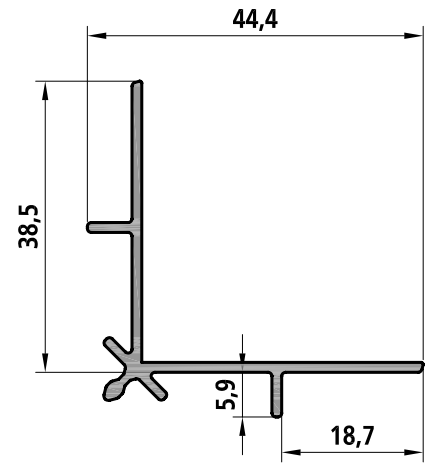


**21420**  
Remate guía  
en línea

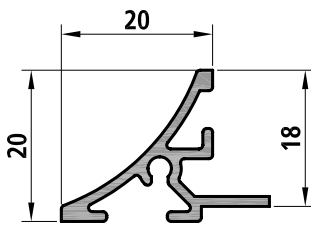
# Esquineros



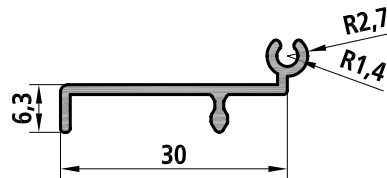
19802  
Esquinero premarco



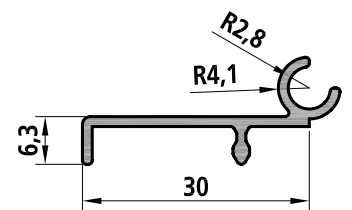
19803  
Tapeta esquinero 19802



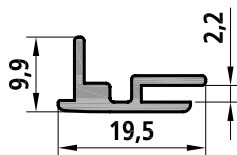
19709  
Remate guías



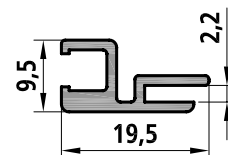
19838  
Esquinero interior macho



19839  
Esquinero interior hembra

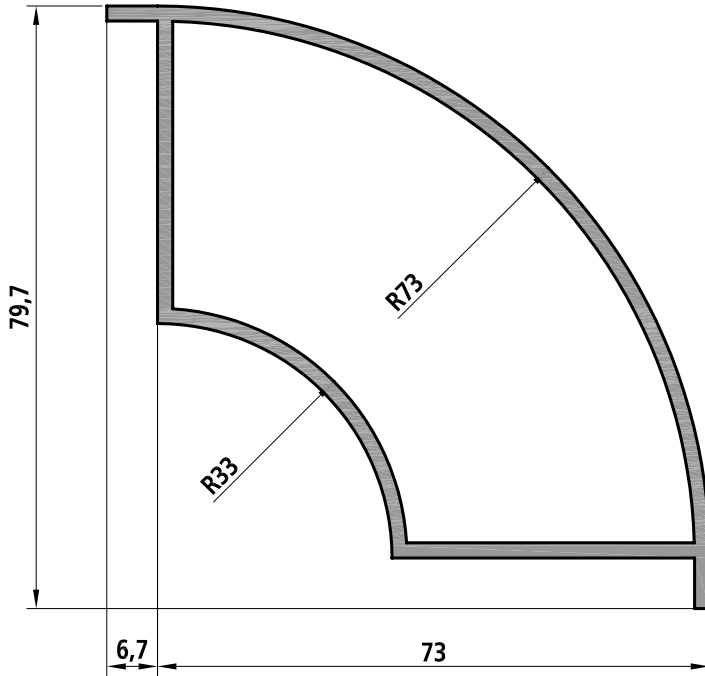


19836  
Esquinero exterior A

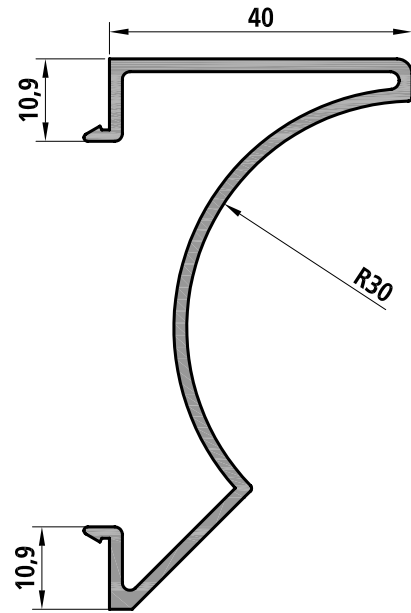


19837  
Esquinero exterior B

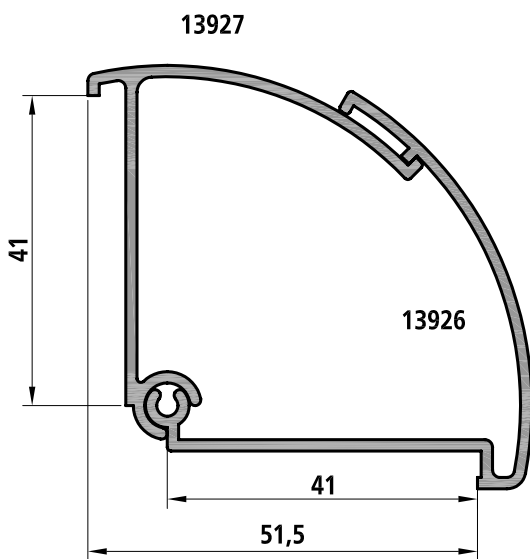
# Esquineros



09538

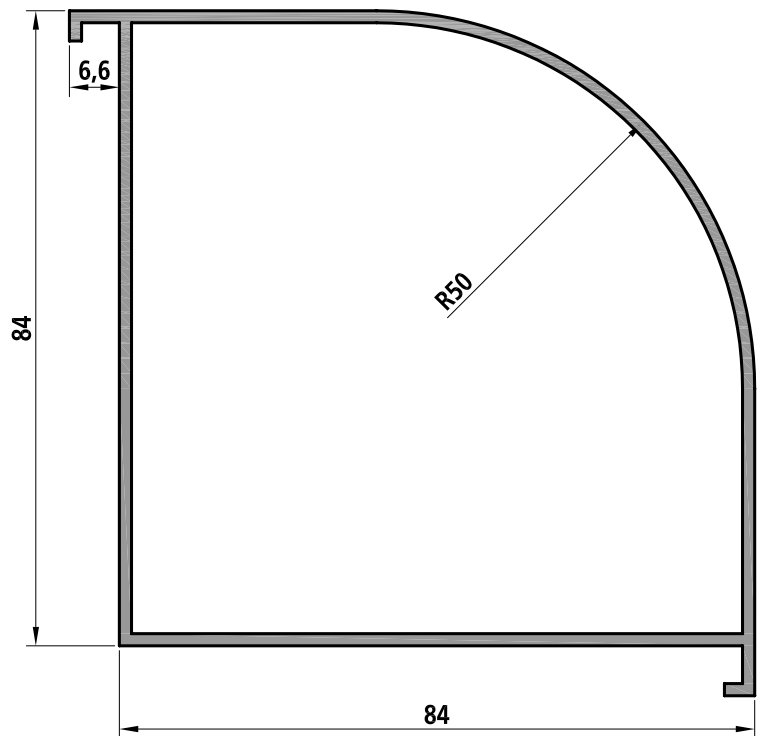


15015



13927

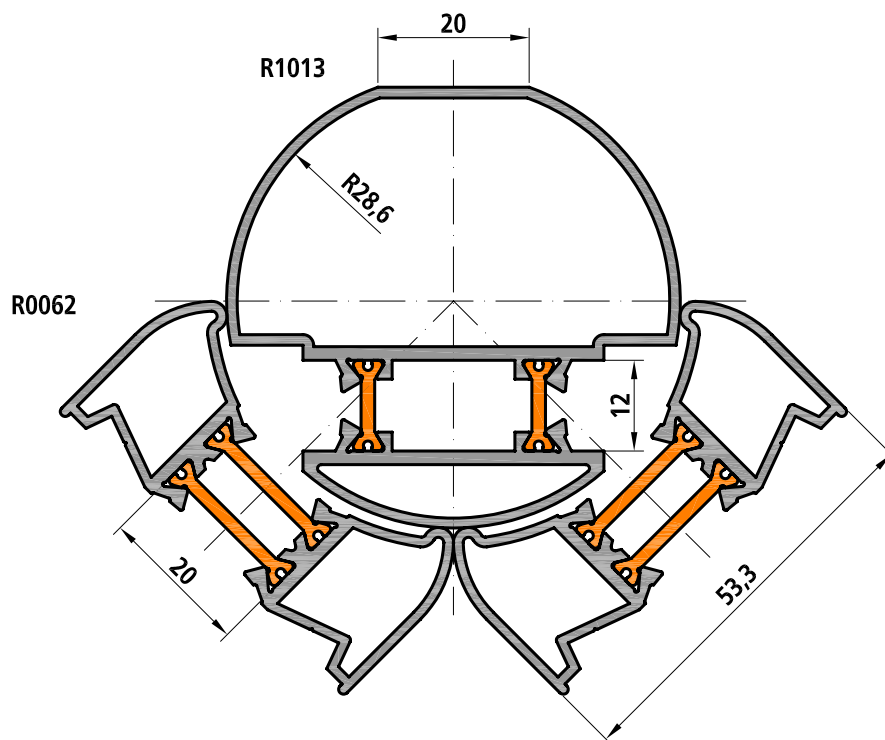
13926



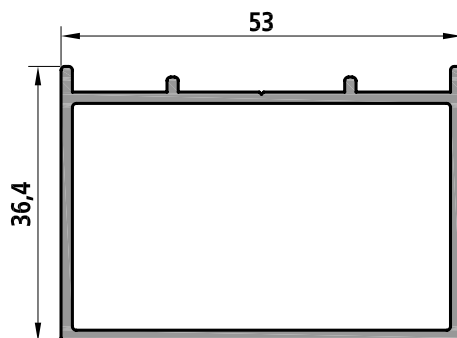
14412



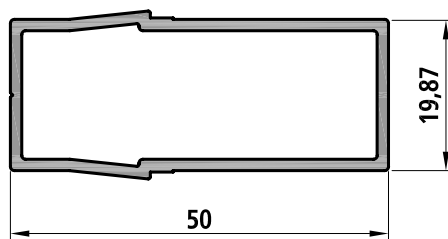
## Esquinero (Para la serie KL MACRO 57)



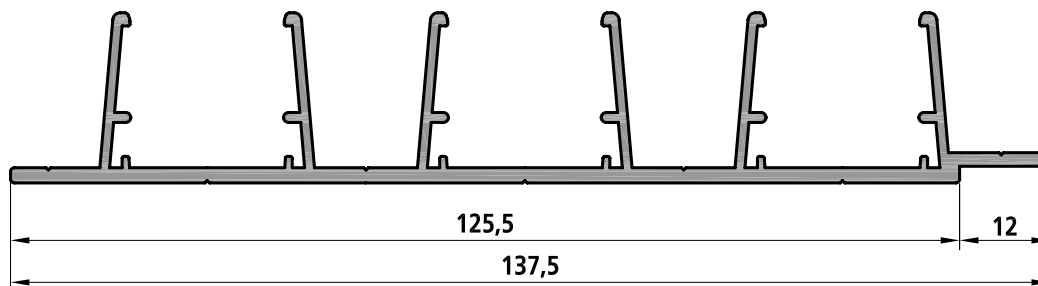
## Lamas tubulares



**21496**  
Soporte peine lamas

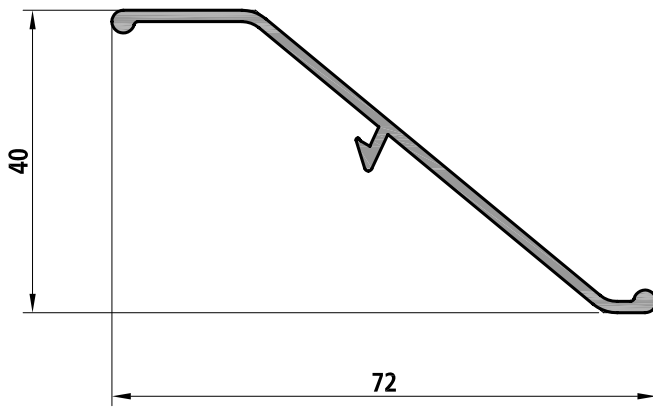


**21497**  
Lama tubular

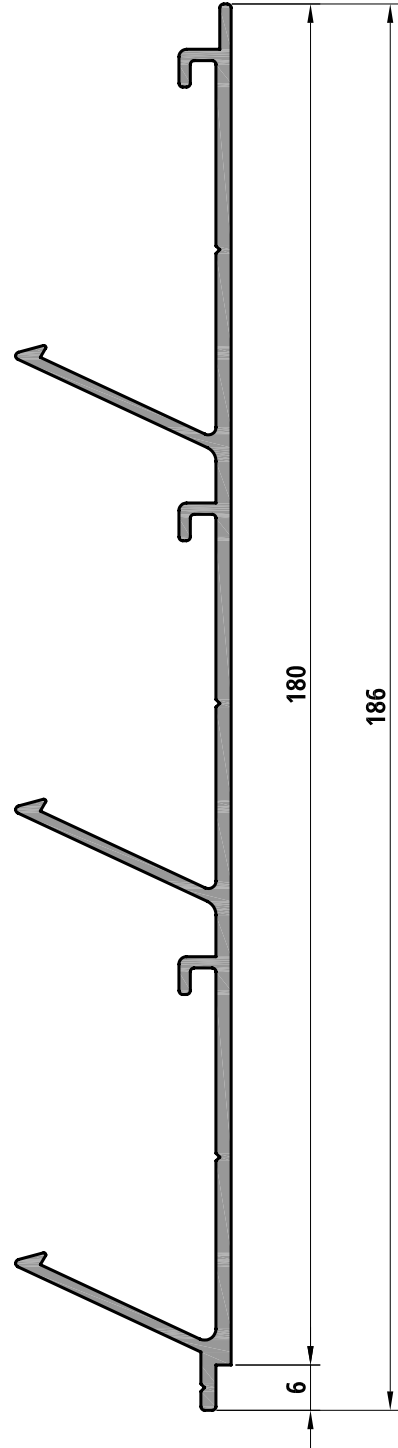


**21498**  
Peine Lamas

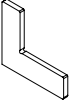

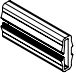

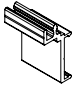
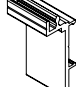
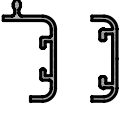




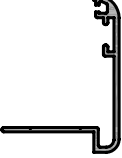
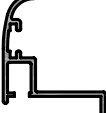
# Lamas clipadas



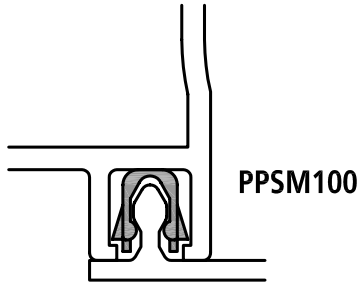
20194  
Lama clipada



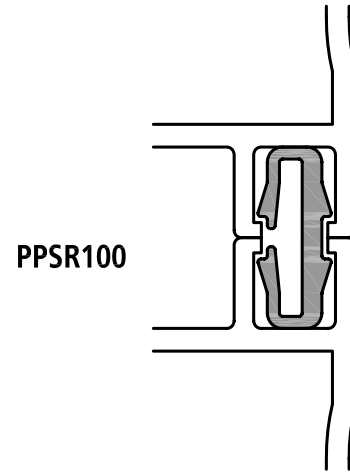
20195  
Peine Lamas

ACCESORIOS PERFILES	Escuadra alineación 	Junta 	Pieza bidip 	Pieza clip 	Pieza clip aluminio  Se sirve en barras de 6.5 m, en bruto.	Pieza clip aluminio  Se sirve en barras de 6.5 m, en bruto.		
solape  19527 19528	ERSOMIX (cuando se combinan)			PPSM100 19527	19531 19528			
solape  19527 19529 19530 20155 20156	EJSO100			PPSM100 19527 19529 20156	19531 19530 20155	21530 19530 20155		
solape  19528 19530 20155	ER00483				19531 19528 19530 20155	21530 19530 20155		
solape  20498 20499 20721	EJSO100	A0031	PPSR100 20721	PPSM100 20499				
solape  21609 21665 21664	EJSO100			PPSM100				
solape  21224 21421 21464	EJSO100	A0031		PPSM100 excepto 21224				
solape  19543 19707 19708	EJSO100		PPSR100					

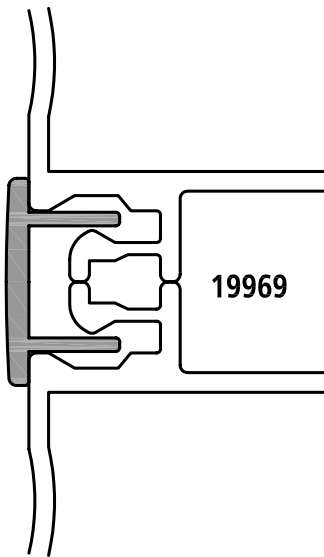
DIFERENTES TIPOS DE UNIONES DE LA SERIE MACRO



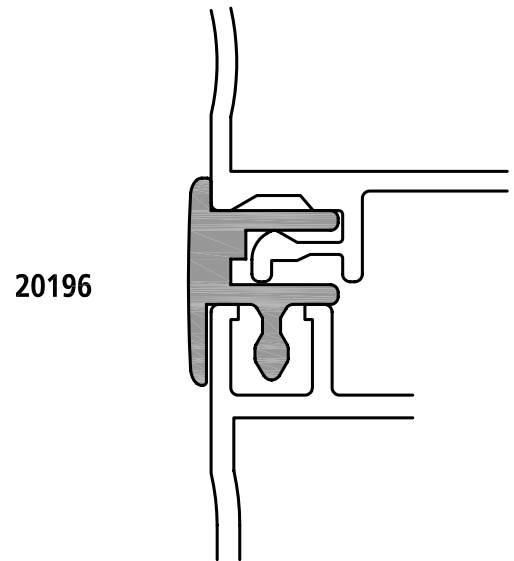
Unión clip



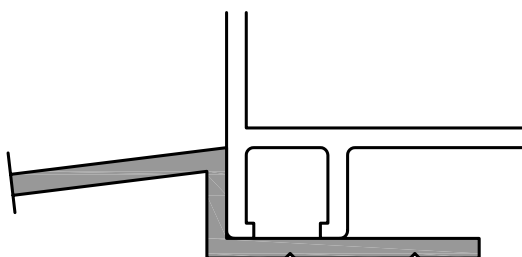
Unión biclip



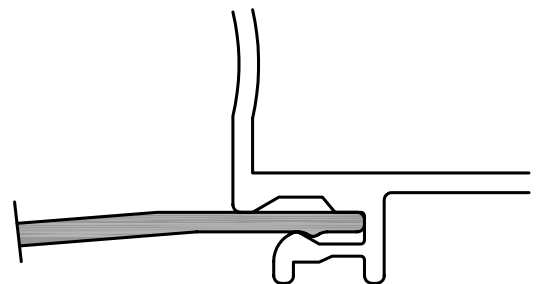
Perfil unión de marcos

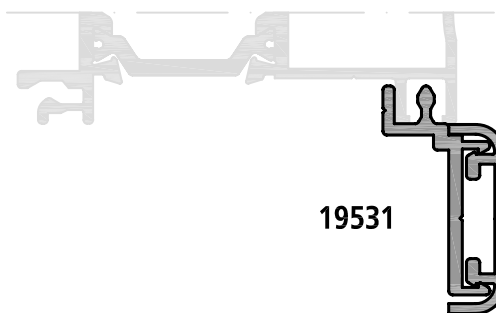


Perfil unión de marcos invertidos



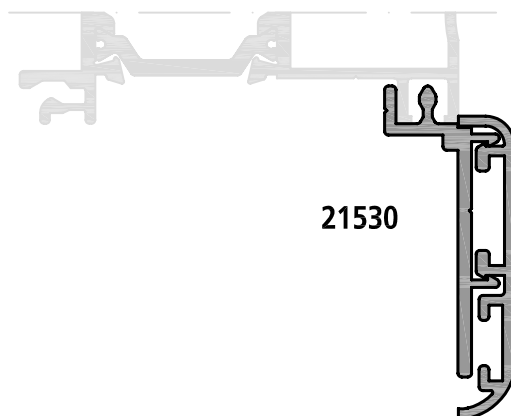
Colocación alargadera





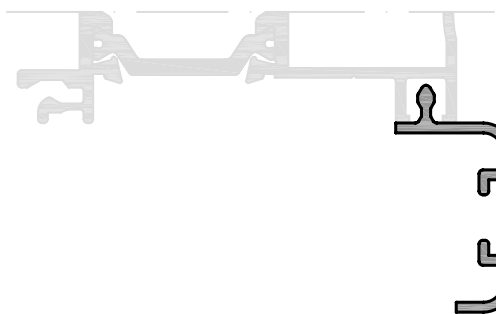
19531

**SOLAPES TIPO B**

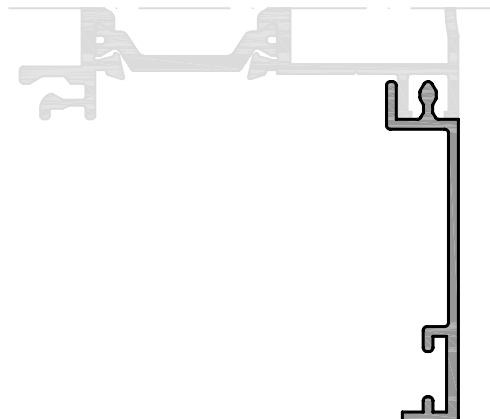


21530

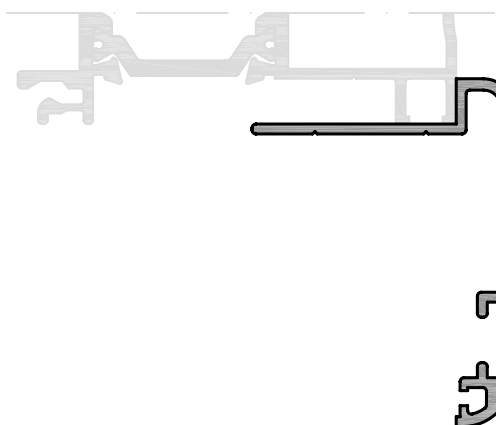
**SOLAPES TIPO B  
EXCEPTO SOLAPE DE 25 mm**



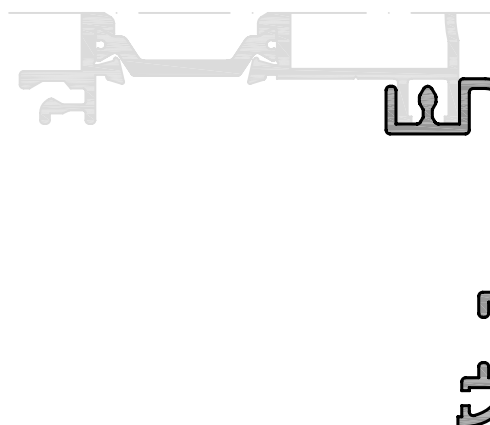
**SOLAPES CURVOS  
DIRECTO CLIP**



**SOLAPES RECTOS  
DIRECTO CLIP**

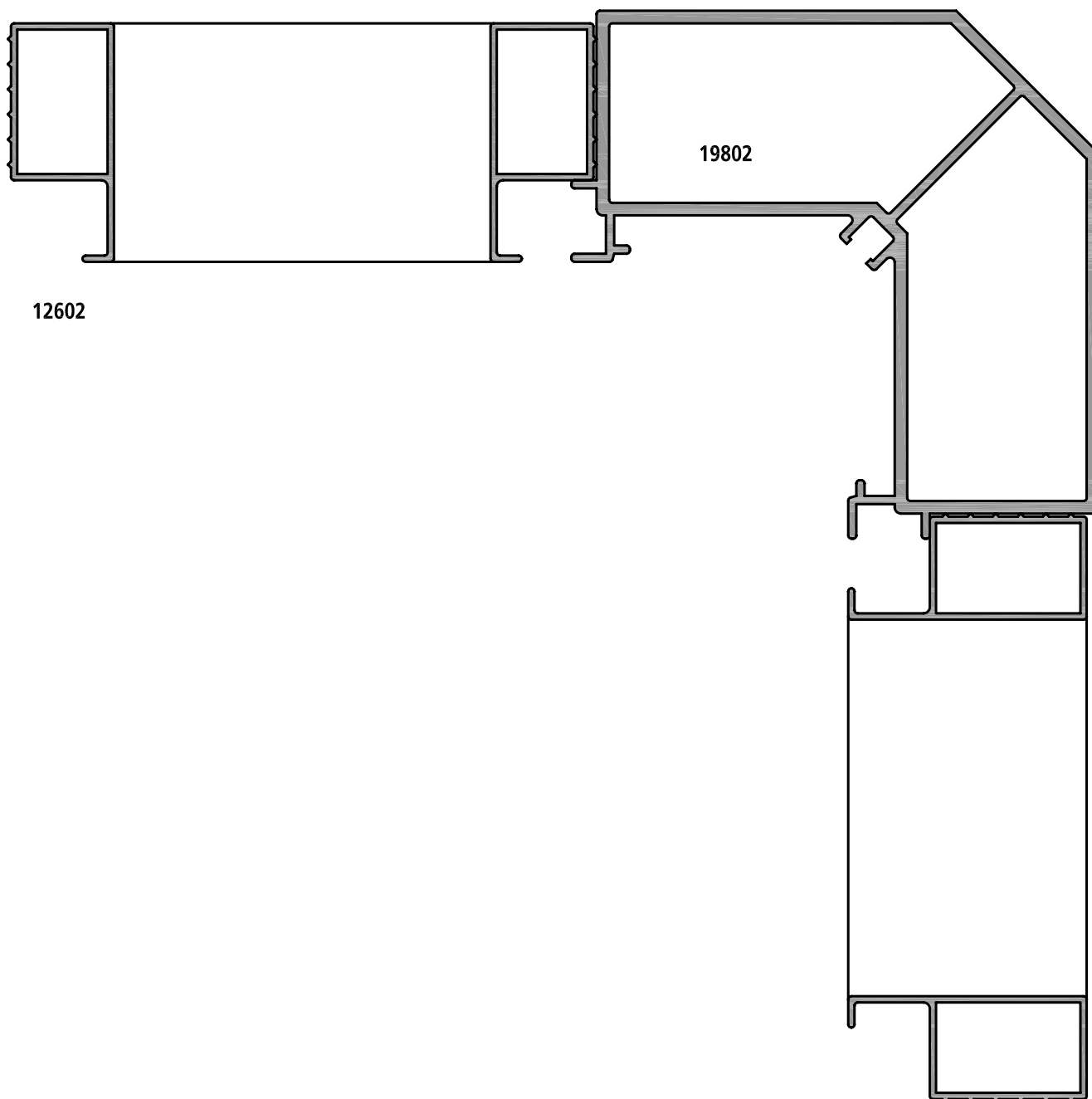


**SOLAPES TIPO C**

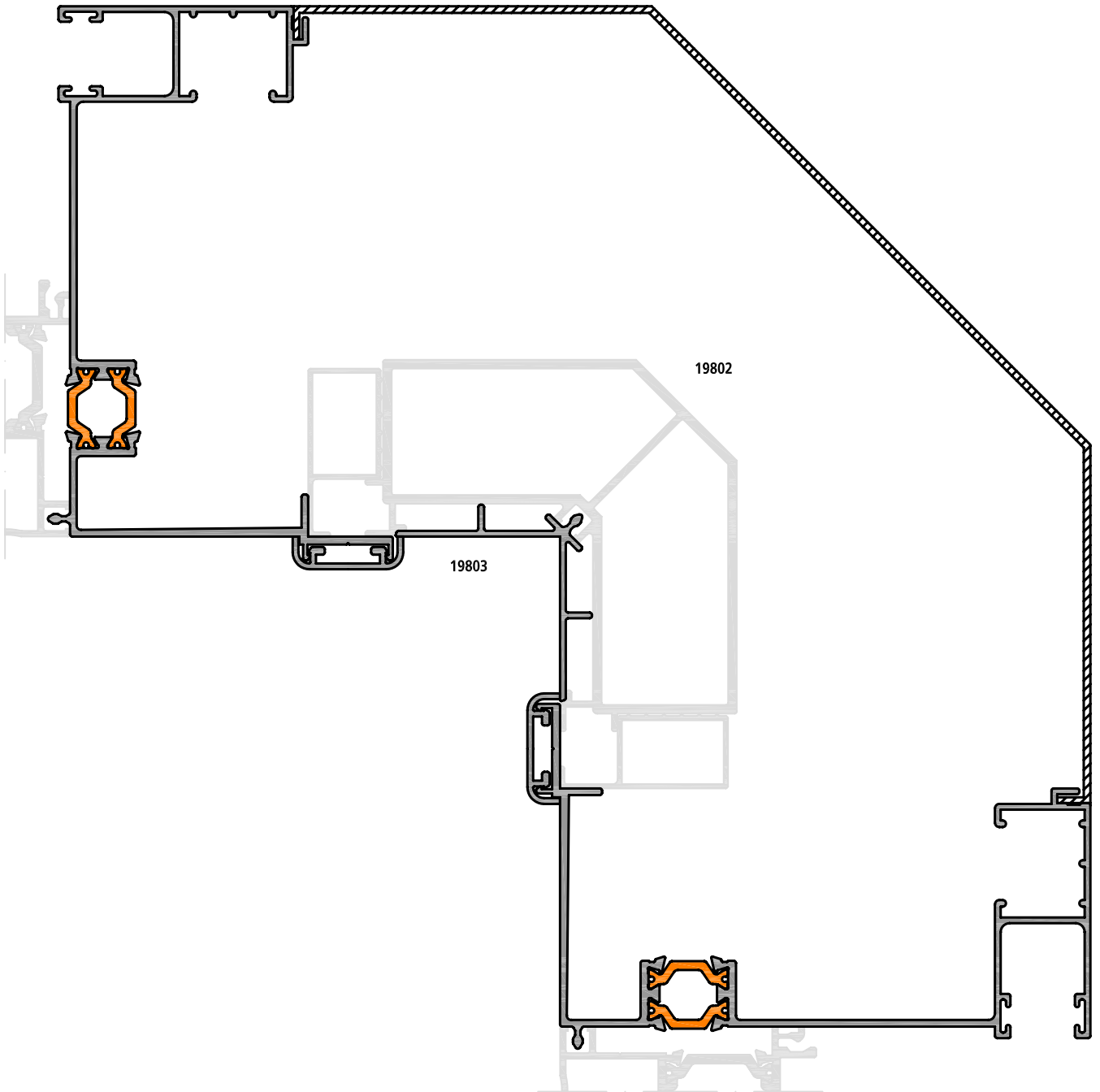


**SOLAPES TIPO C**

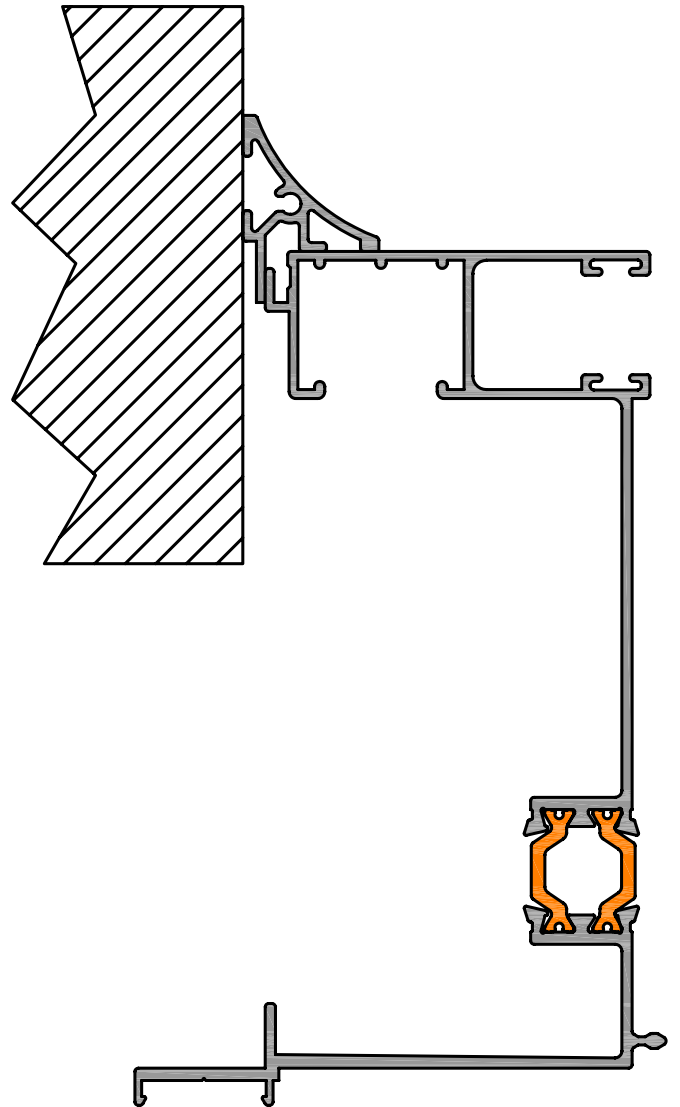
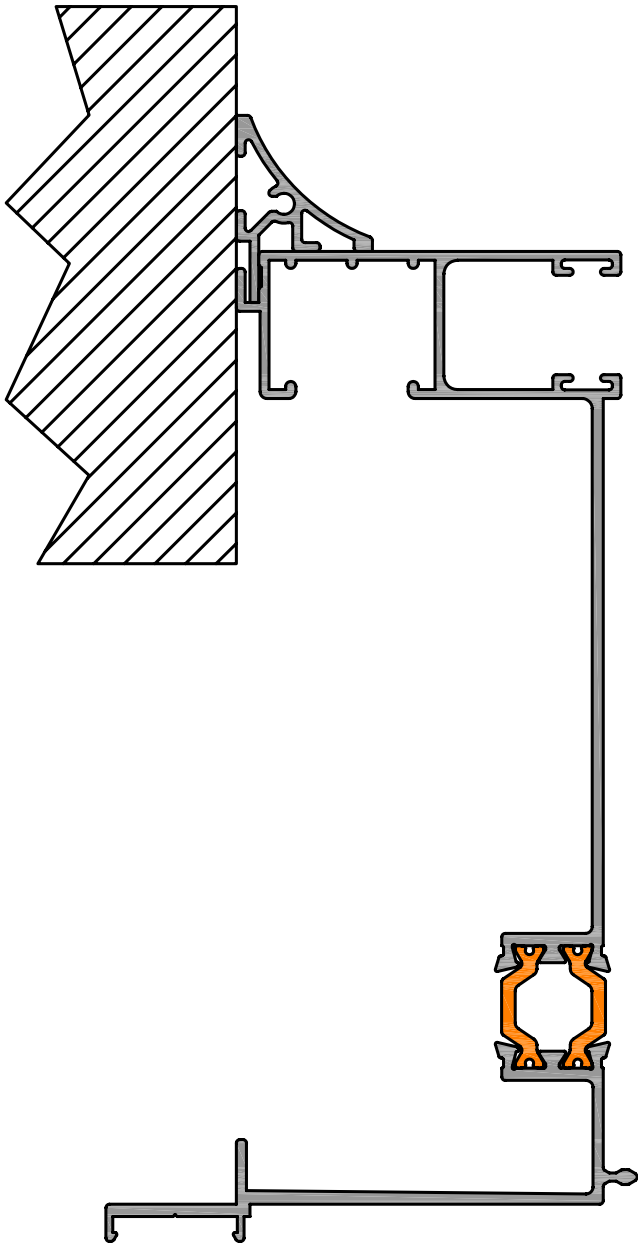
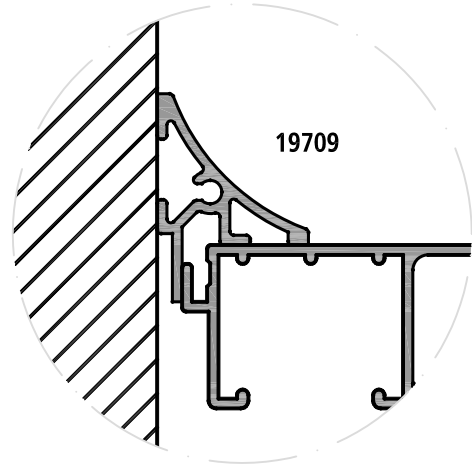
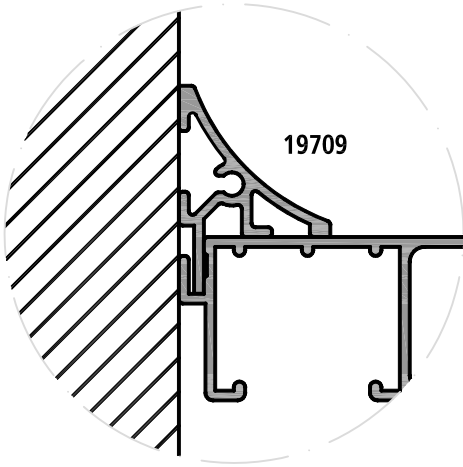
## MONTAJE DE PREMARCOS

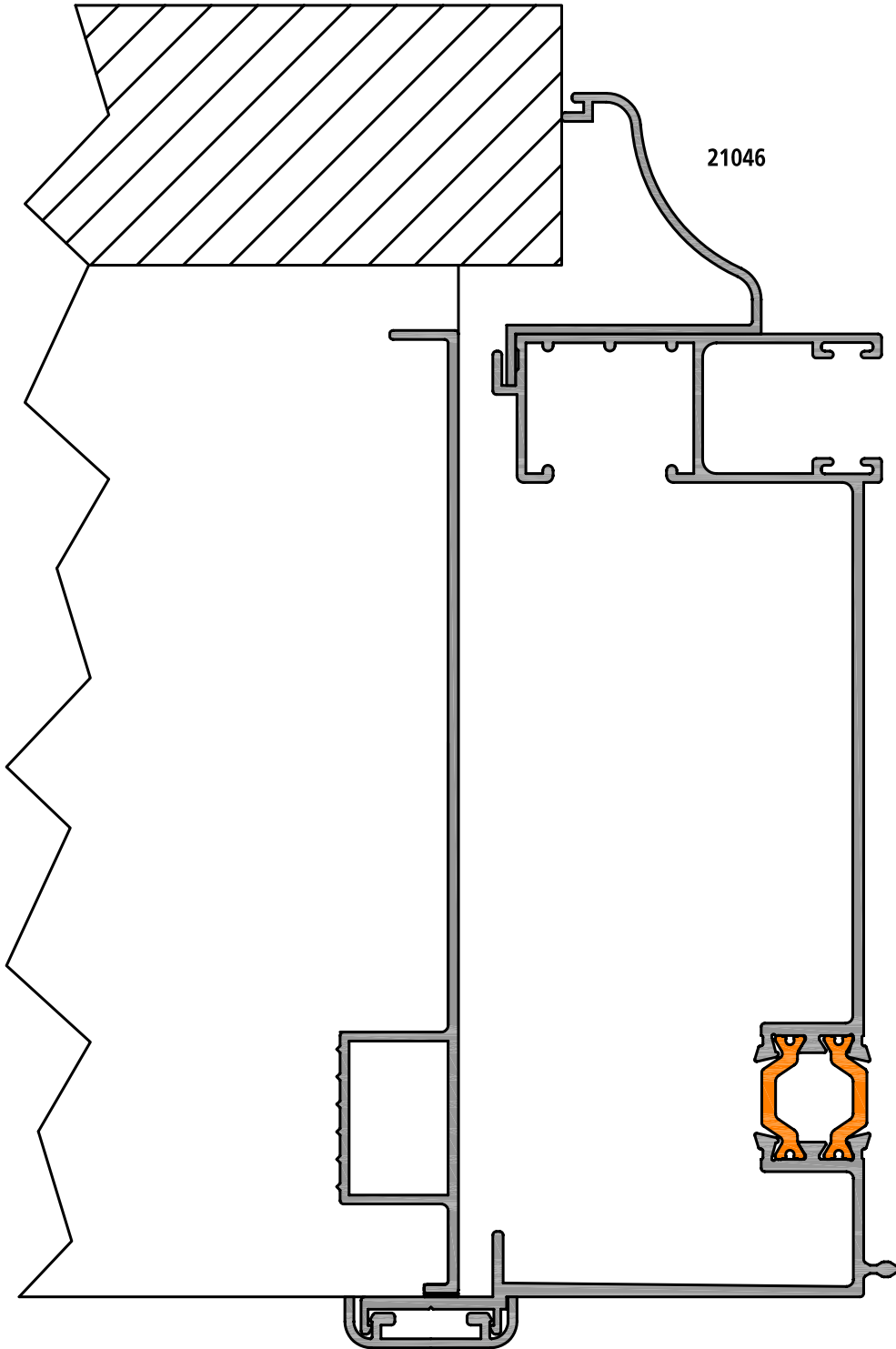


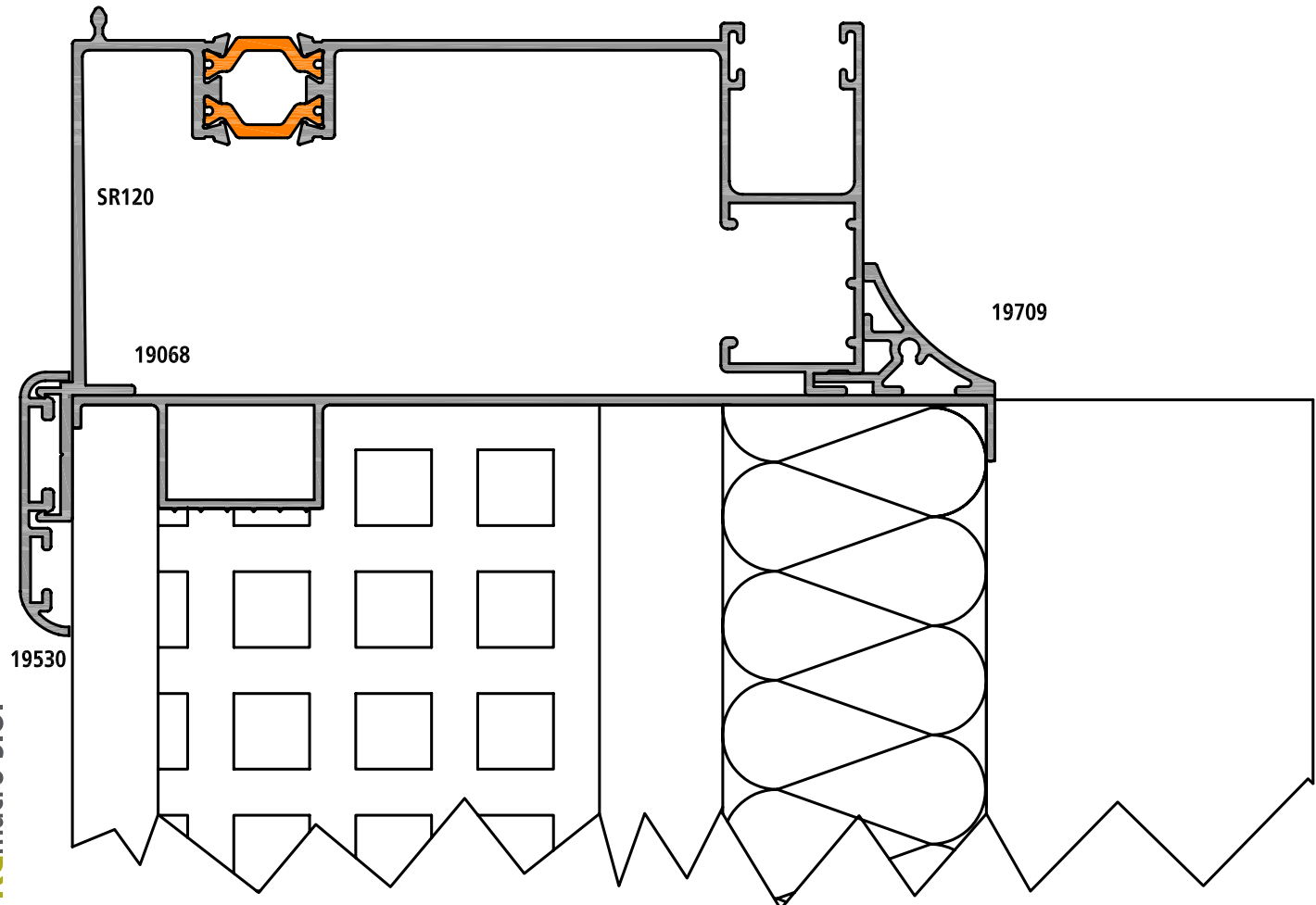
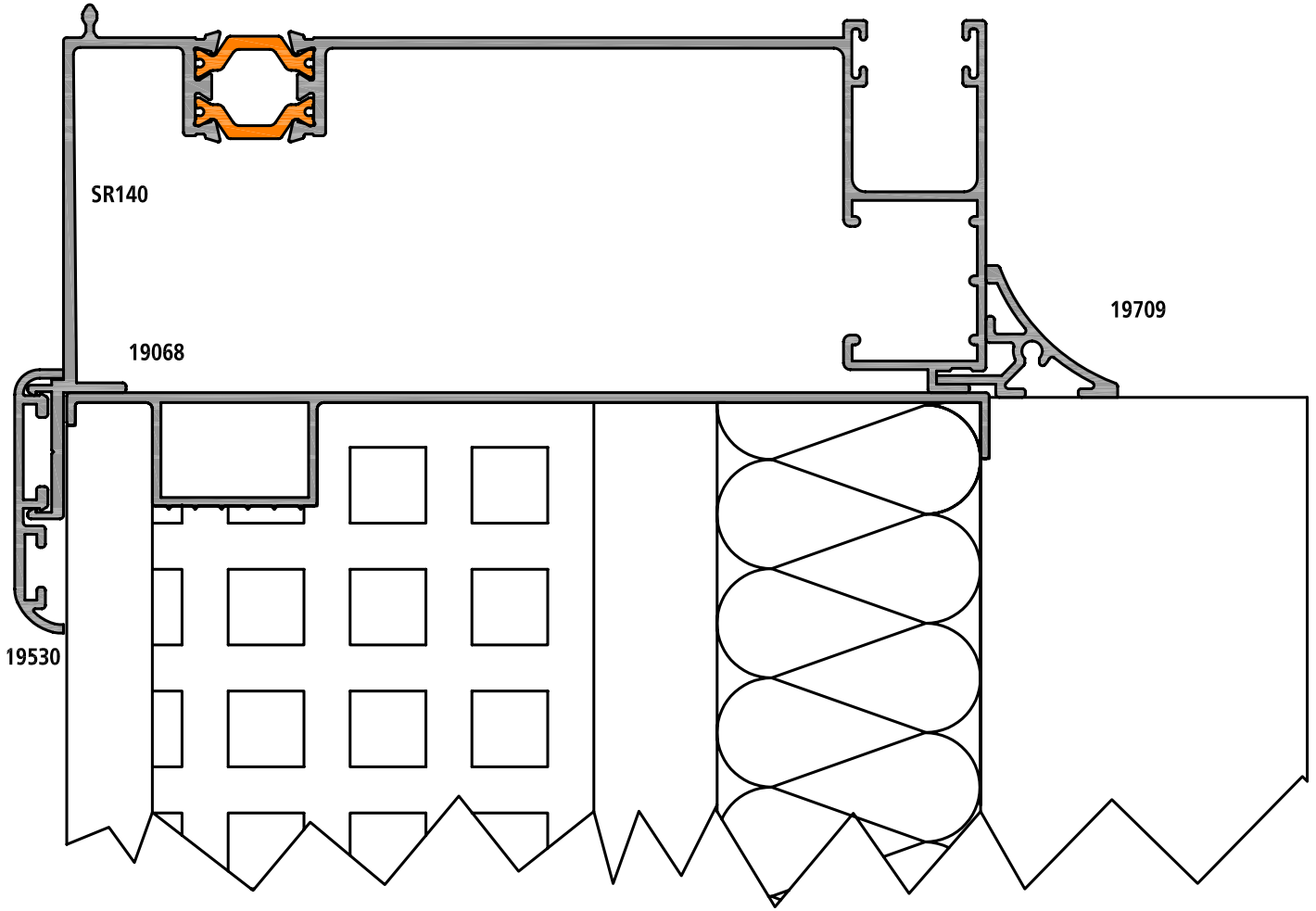
ESQUINERO 90°  
BALCONERA

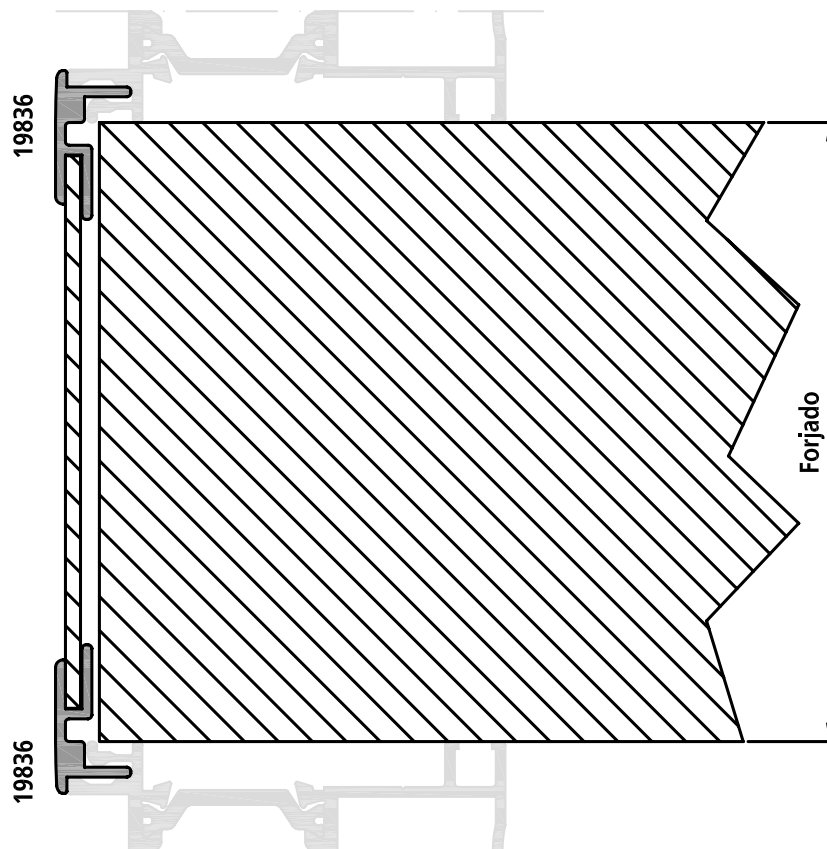
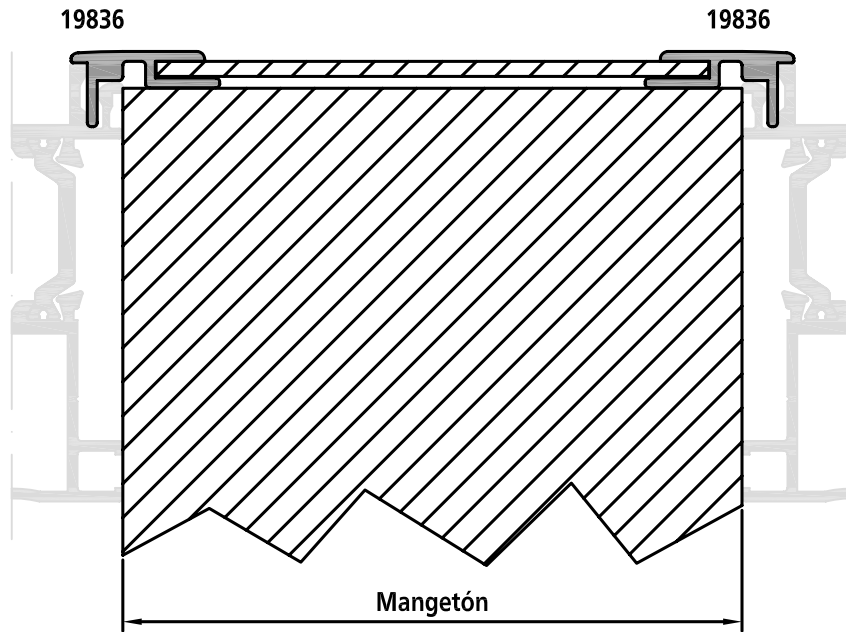


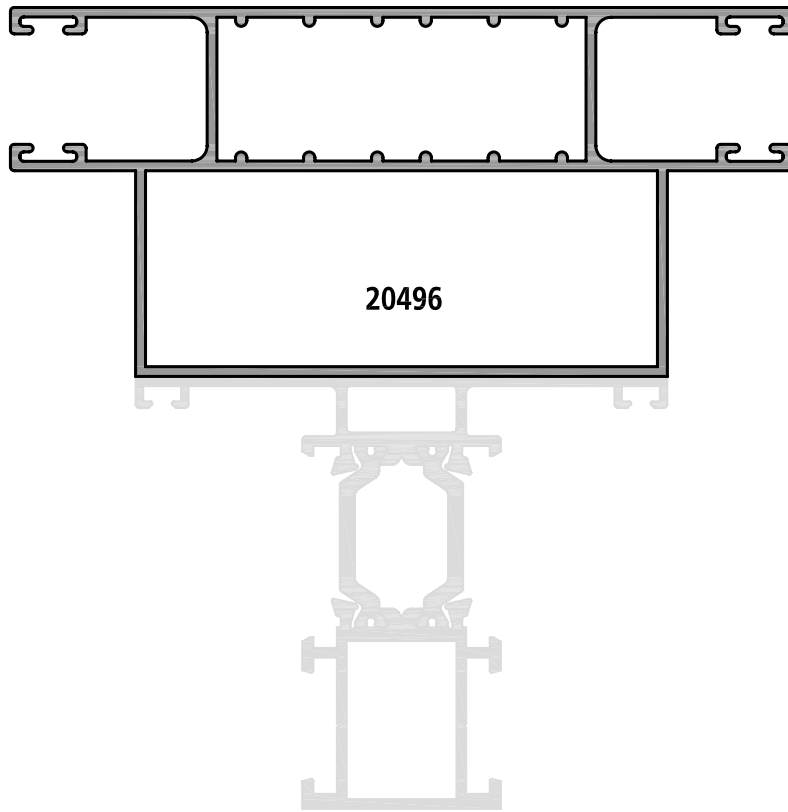






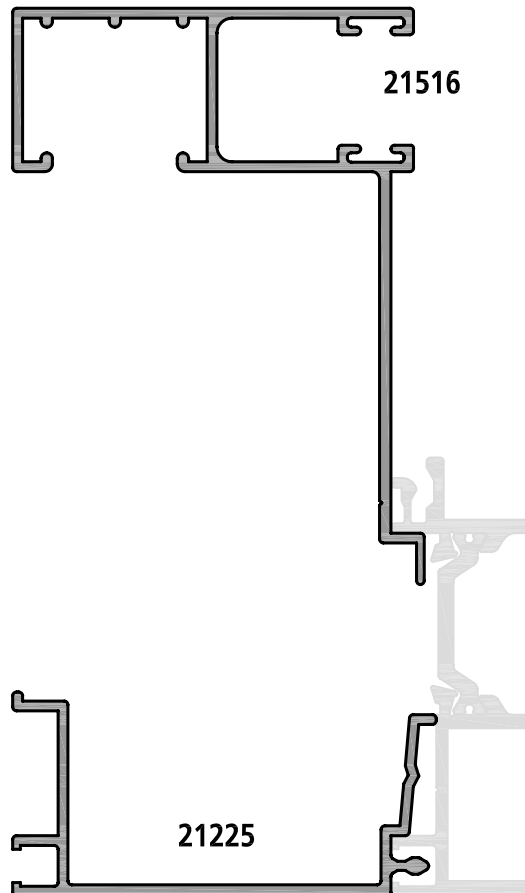






20496

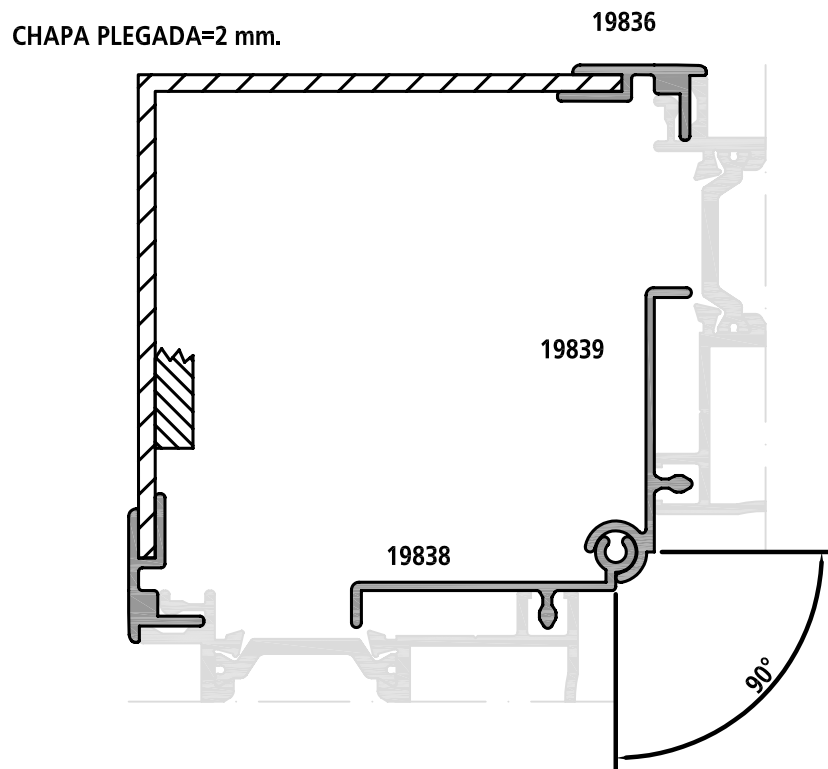
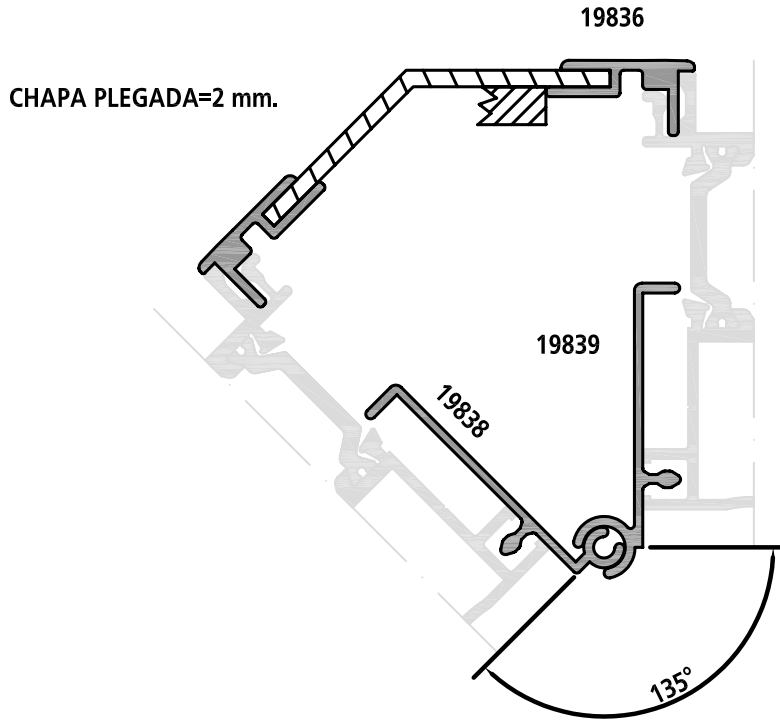
Guía partida



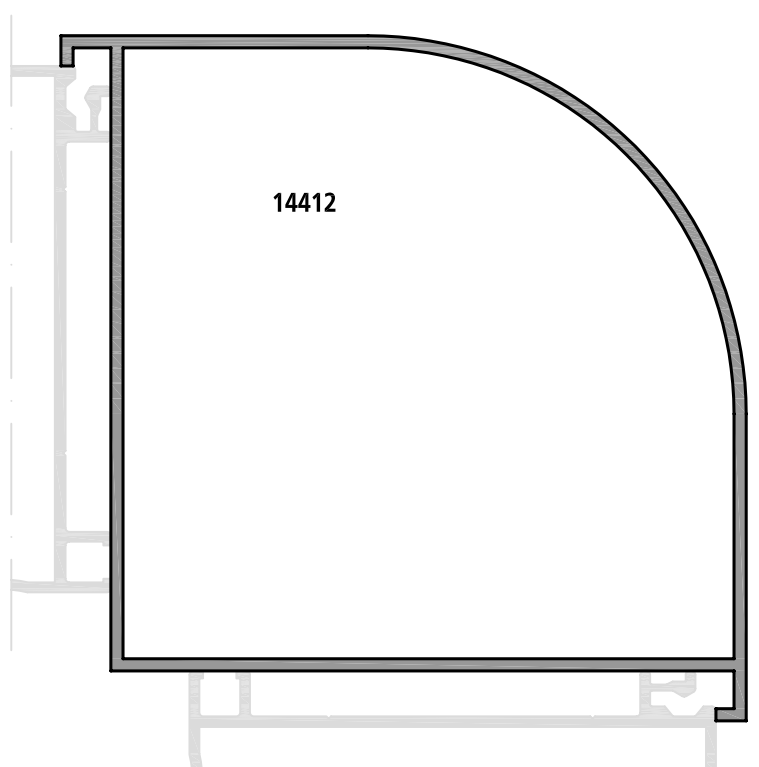
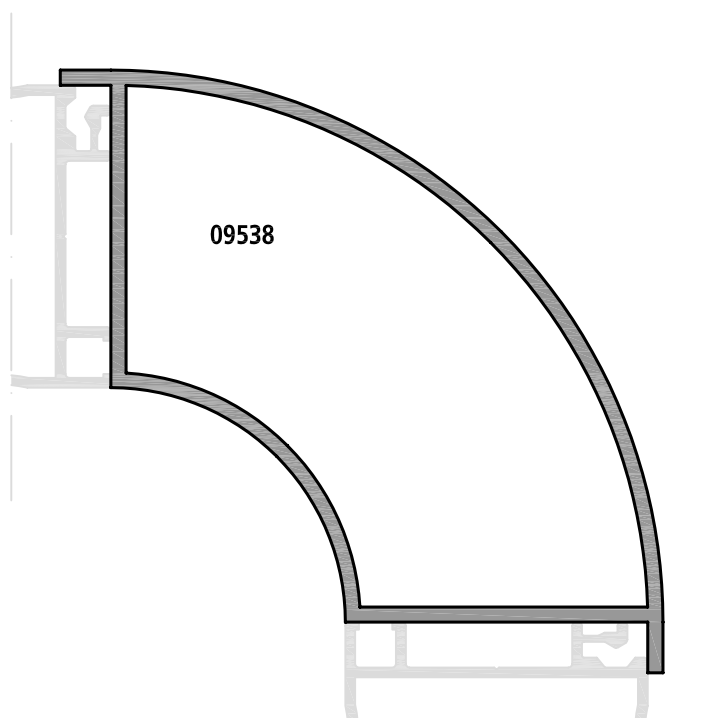
21516

21225

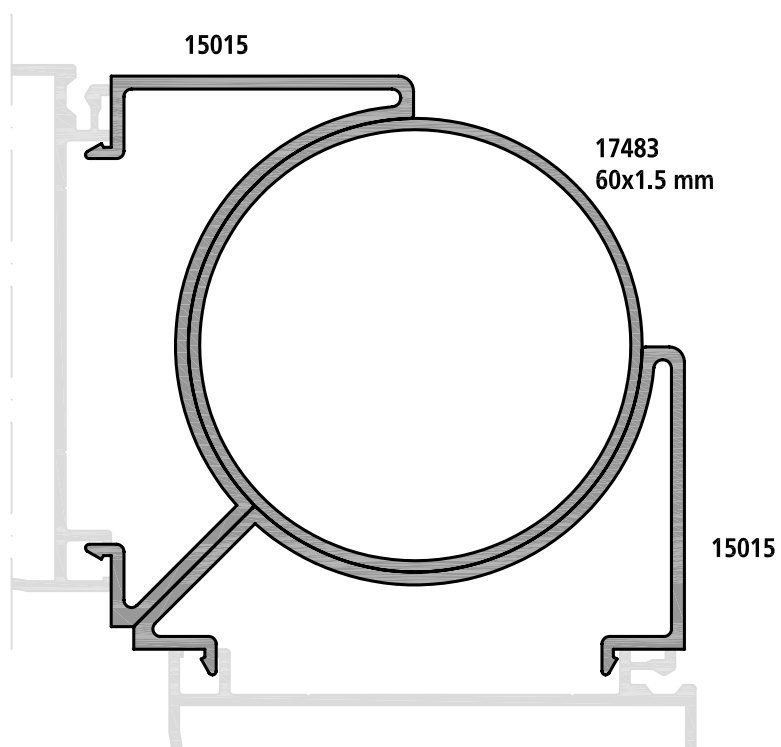
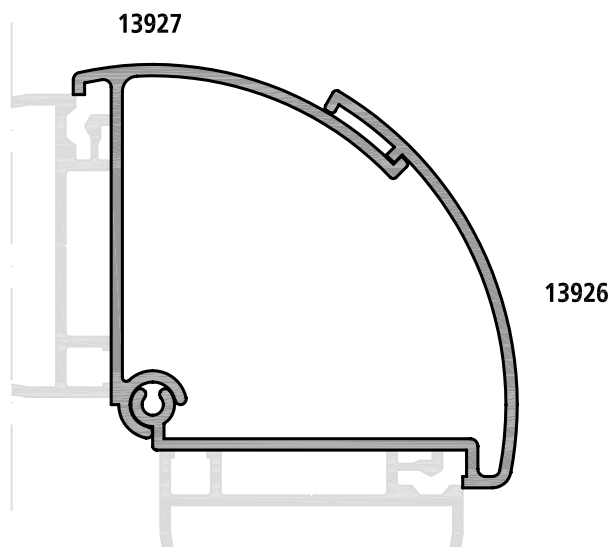
## ESQUINERO REGULABLE



## ESQUINERO 90°



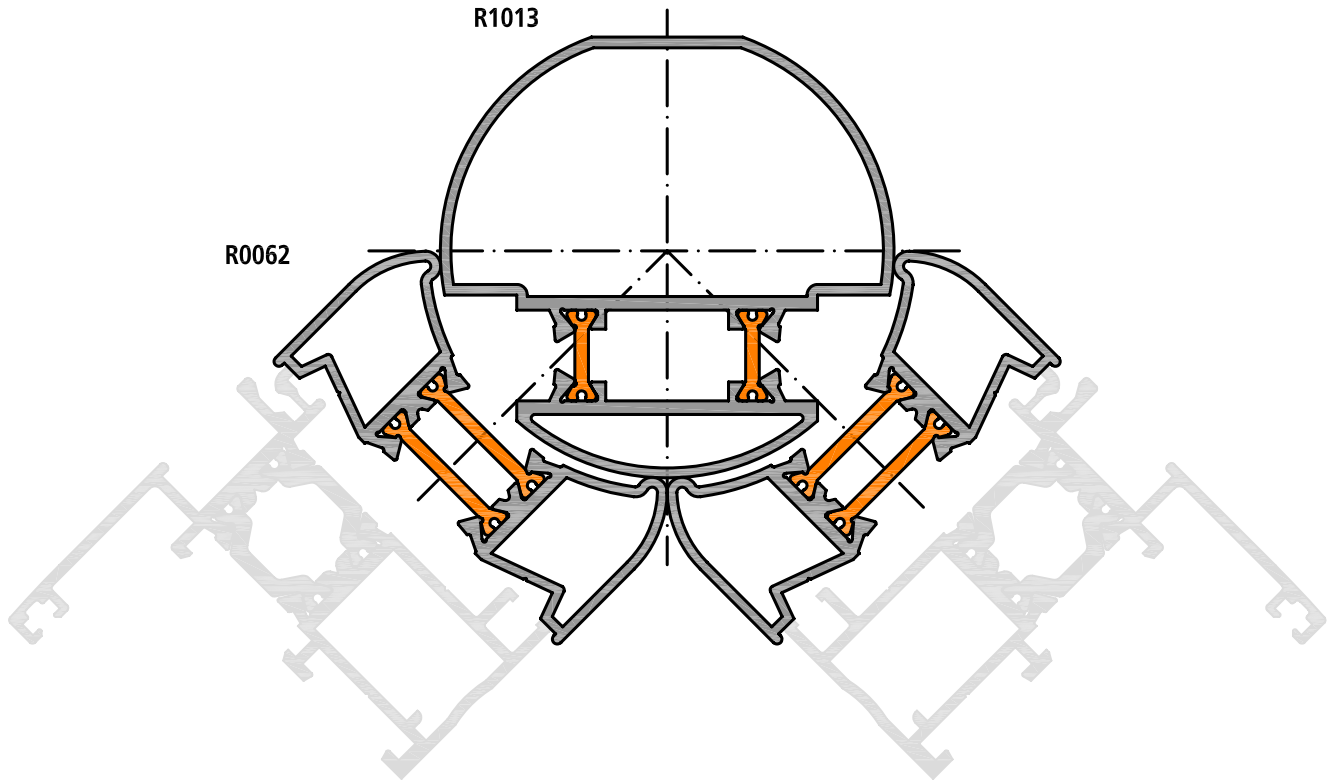
## ESQUINERO REGULABLE





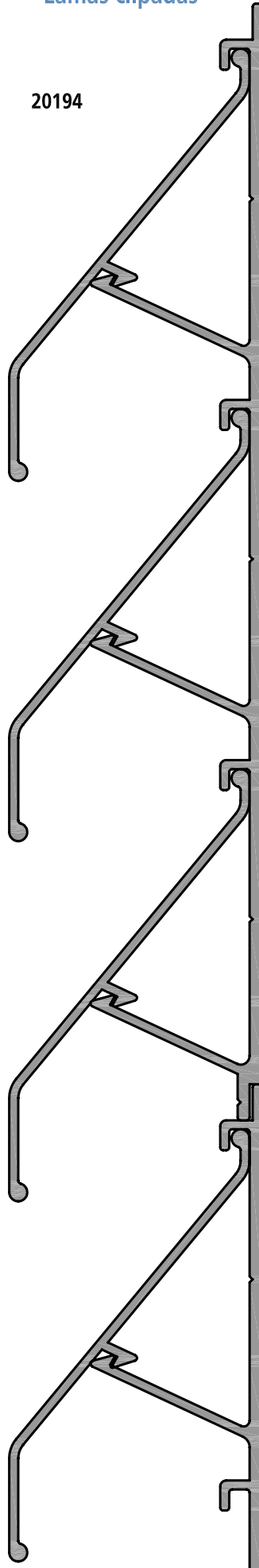
## Esquinero

(Para la serie KL MACRO 57)



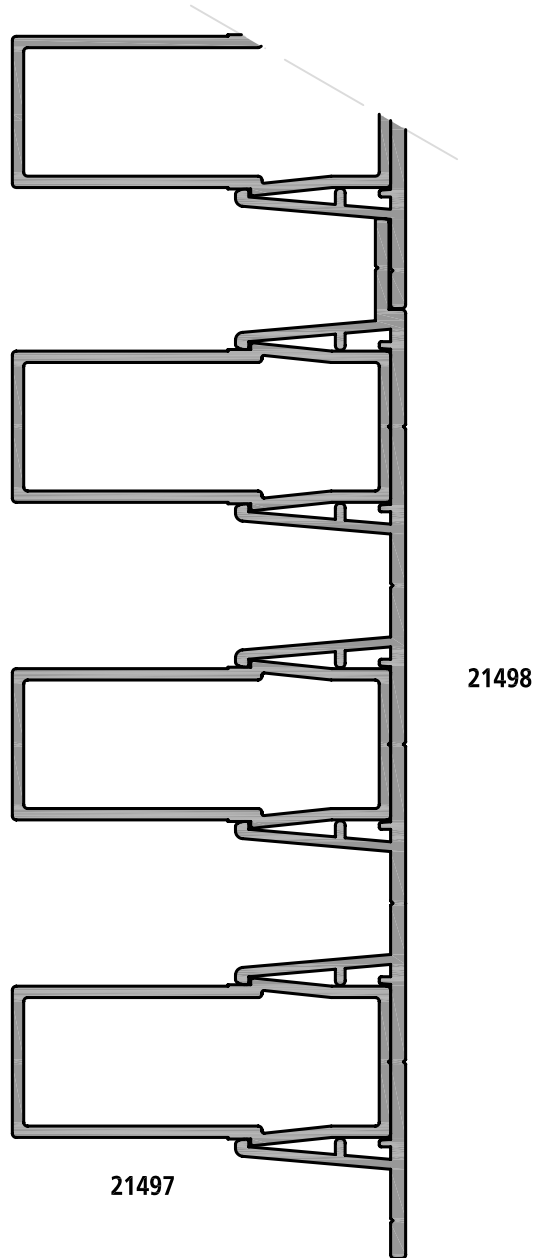
### Lamas clipadas

20194



20195

## Lamas tubulares





## Metales extruidos, s.l.

Valladolid.- Avda. de Burgos 72. 47009. Valladolid  
Tel.: 902 337 033 - 983 361 450 Fax: 983 361 451  
e-mail:valladolid@metalesextruidos.com

Sevilla.- Avda. de la Industria,25. 41007. Sevilla  
Tel.: 954 511 977 - 954 511 198 Fax: 954 672 466  
e-mail:sevilla@metalesextruidos.com

Zaragoza.- C\ Benjamín Franklin,10. 50014. Zaragoza  
Tel.: 976 470 413 - 976 473 412 Fax: 976 472 109  
e-mail:zaragoza@metalesextruidos.com

Madrid.- C\ Antonio López,252. 28026. Madrid  
Tel.: 914 760 396 - 914 760 311 Fax: 914 752 989  
e-mail:madrid@metalesextruidos.com

Vigo .- Crta.Camposancos,182, 36230.  
Vigo(Pontevedra)  
Tel.: 986 295 612 - 986 295 616 Fax:986 291 390  
e-mail:vigo@metalesextruidos.com

Murcia .- Polg. Industrial Oeste Par,25/14.  
30169. San Ginés (Murcia)  
Tel.: 968 010 480 Fax: 968 010 499  
e-mail:murcia@metalesextruidos.com

Almeria .- Polg. Sierra Alhamilla  
C\ Mármoles, 19. 04006. Almería  
Tel.: 950 229 039 Fax:950 224 258  
e-mail:almeria@metalesextruidos.com

Granada .- Crta. Albolote,  
s/n Polg Juncarril Par, 136-137.  
18220 Albolote (Granada)  
Tel.: 958 466 804 Fax:958 466 896  
e-mail:granada@metalesextruidos.com

Barcelona.-C\Barcelona, 30. 08120 La Llagosta  
(Barcelona)  
Tel.: 935 747 070 Fax: 935 606 412  
e-mail:llagosta@metalesextruidos.com

Sant Boi de Llobregat.- Ctra. Sta. Creu de Calafell, s/n  
08830 Sant Boi (Barcelona)  
Tel.: 936 408 151 Fax:936 521 513  
e-mail:santboi@metalesextruidos.com

Bescanó .- Polg. Montfullá, c/ Vilablareix, s/n  
17162 Bescanó (Girona)  
Tel.: 972 400 420 Fax:972 400 213  
e-mail:girona@metalesextruidos.com

Reus .-Polg. Agro-Reus, c/ Recanses i Mercadé,19  
43206 Reus (Tarragona)  
Tel.: 977 332 110 Fax:977 332 369  
e-mail:reus@metalesextruidos.com