



Vista interior KLmacroter 57



Vista exterior KLmacroter 57

KLmacroter 57

-Serie con canal de europeo con rotura de puente térmico.

-Sección de marcos de 58 y 66 mm

-Sección de hoja de 69 mm.

-Ventanas practicables y oscilos batientes.

-Puertas apertura interior y exterior.

-Aperturas oscilo paralelas y replegables.

-Desagüe oculto en el marco.

-Hojas con función vierteaguas incorporada.

-Junta polifunción:

-Interior hoja.

-Acristalamiento exterior.

-Junta central de EPDM.

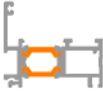










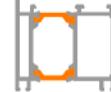

















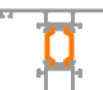



-Tapa inversora de Santoprene.

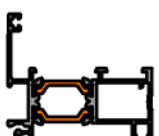
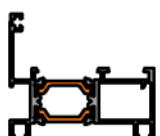
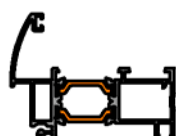
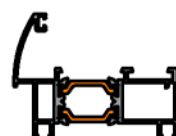
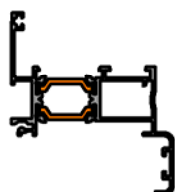
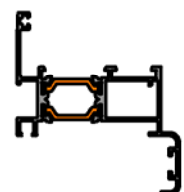
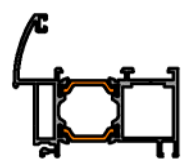
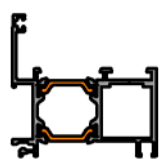
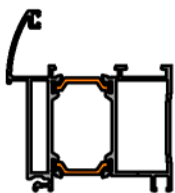
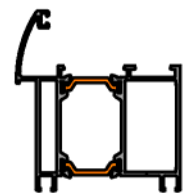
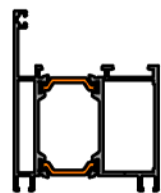
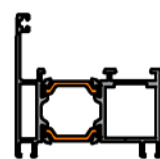
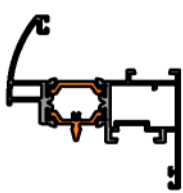
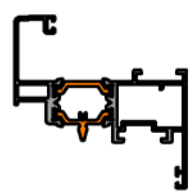
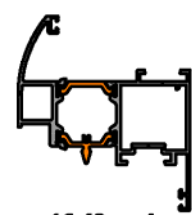
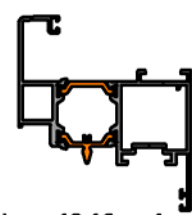
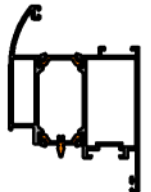
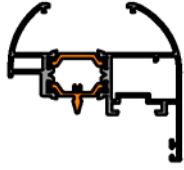
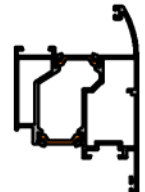
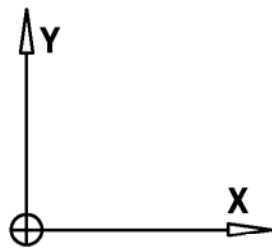
-Poliamida en marco y hoja de 24 mm.

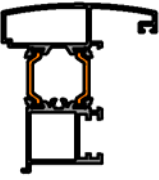
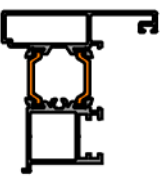

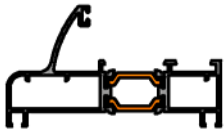
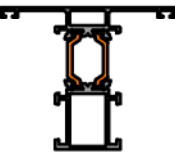
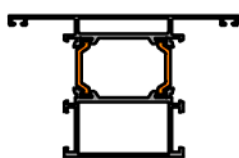
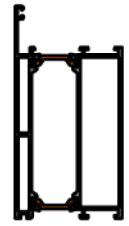

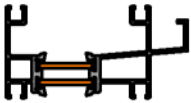
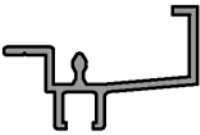

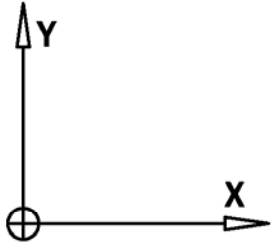
-Solución de obra común a todas las series KLmacro.

convertimos
el aluminio
en calidad de vida

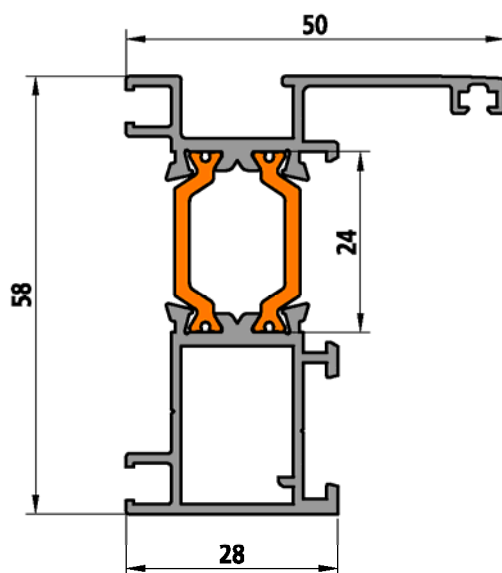
Perfiles de la serie Macro Practicable R.P.T.

Serie	Ventana	Balconera	Puerta
Marcos	 TER01	 TER01 / TER80	 TER17
	 TER02	 TER02 / TER81	 TER82
	 TER80	 TER51	 TER83
	 TER81	 TER52	 TER85
	 TER25 / TER84	 TER32	
Hojas	 TER04	 TER07	 TER07
	 TER08	 TER09	 TER18
	 TER27	 TER05	 TER05/TER06
	 TER05	 TER06	 TER23
	 TER06	 TER16	 TER21
Complementarios	 TER10	 TER22	
		 TER24	
			 19969

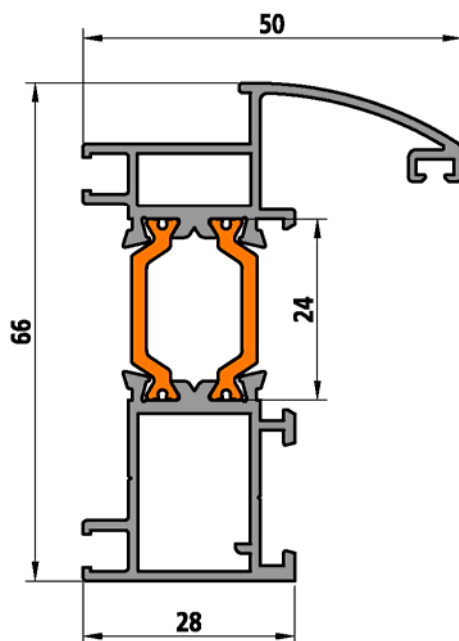
<p>TER01</p>  <p>$I_{xc} = 5,45 \text{ cm}^4$ $I_{yc} = 15,72 \text{ cm}^4$</p>	<p>TER80</p>  <p>$I_{xc} = 4,32 \text{ cm}^4$ $I_{yc} = 14,11 \text{ cm}^4$</p>	<p>TER02</p>  <p>$I_{xc} = 6,25 \text{ cm}^4$ $I_{yc} = 19,07 \text{ cm}^4$</p>	<p>TER81</p>  <p>$I_{xc} = 5,03 \text{ cm}^4$ $I_{yc} = 17,69 \text{ cm}^4$</p>
<p>TER25</p>  <p>$I_{xc} = 9,81 \text{ cm}^4$ $I_{yc} = 23,4 \text{ cm}^4$</p>	<p>TER84</p>  <p>$I_{xc} = 8,83 \text{ cm}^4$ $I_{yc} = 20,59 \text{ cm}^4$</p>	<p>TER51</p>  <p>$I_{xc} = 11,39 \text{ cm}^4$ $I_{yc} = 24,41 \text{ cm}^4$</p>	<p>TER52</p>  <p>$I_{xc} = 10,08 \text{ cm}^4$ $I_{yc} = 19,6 \text{ cm}^4$</p>
<p>TER17</p>  <p>$I_{xc} = 26,19 \text{ cm}^4$ $I_{yc} = 26,84 \text{ cm}^4$</p>	<p>TER82</p>  <p>$I_{xc} = 18,31 \text{ cm}^4$ $I_{yc} = 25,43 \text{ cm}^4$</p>	<p>TER83</p>  <p>$I_{xc} = 17,29 \text{ cm}^4$ $I_{yc} = 23,17 \text{ cm}^4$</p>	<p>TER32</p>  <p>$I_{xc} = 8,79 \text{ cm}^4$ $I_{yc} = 20,69 \text{ cm}^4$</p>
<p>TER04</p>  <p>$I_{xc} = 9,25 \text{ cm}^4$ $I_{yc} = 25,46 \text{ cm}^4$</p>	<p>TER08</p>  <p>$I_{xc} = 10,46 \text{ cm}^4$ $I_{yc} = 27,03 \text{ cm}^4$</p>	<p>TER07</p>  <p>$I_{xc} = 16,42 \text{ cm}^4$ $I_{yc} = 31,16 \text{ cm}^4$</p>	<p>TER09</p>  <p>$I_{xc} = 18,16 \text{ cm}^4$ $I_{yc} = 32,93 \text{ cm}^4$</p>
<p>TER18</p>  <p>$I_{xc} = 43,91 \text{ cm}^4$ $I_{yc} = 39,83 \text{ cm}^4$</p>	<p>TER27</p>  <p>$I_{xc} = 8,97 \text{ cm}^4$ $I_{yc} = 25,57 \text{ cm}^4$</p>	<p>TER16</p>  <p>$I_{xc} = 45,37 \text{ cm}^4$ $I_{yc} = 38,19 \text{ cm}^4$</p>	

<p>TER05</p>  <p>$I_{xc} = 22,88 \text{ cm}^4$ $I_{yc} = 12,13 \text{ cm}^4$</p>	<p>TER06</p>  <p>$I_{xc} = 21,69 \text{ cm}^4$ $I_{yc} = 12,07 \text{ cm}^4$</p>	<p>TER21</p>  <p>$I_{xc} = 4,04 \text{ cm}^4$ $I_{yc} = 15,83 \text{ cm}^4$</p>	<p>TER85</p>  <p>$I_{xc} = 5,41 \text{ cm}^4$ $I_{yc} = 31,65 \text{ cm}^4$</p>
<p>TER10</p>  <p>$I_{xc} = 17,46 \text{ cm}^4$ $I_{yc} = 7,78 \text{ cm}^4$</p>	<p>TER22</p>  <p>$I_{xc} = 23,44 \text{ cm}^4$ $I_{yc} = 27,15 \text{ cm}^4$</p>	<p>TER23</p>  <p>$I_{xc} = 115,64 \text{ cm}^4$ $I_{yc} = 36,75 \text{ cm}^4$</p>	<p>TER24</p>  <p>$I_{xc} = 127,5 \text{ cm}^4$ $I_{yc} = 38,42 \text{ cm}^4$</p>
<p>TER86</p>  <p>$I_{xc} = 3,66 \text{ cm}^4$ $I_{yc} = 20,72 \text{ cm}^4$</p>	<p>20798</p> 	<p>20799</p> 	
			

Marcos ventanas

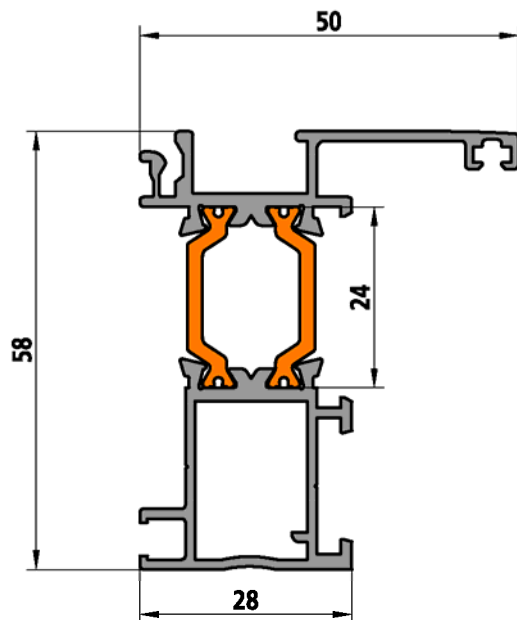


TER80
Marco ventana recto
doble caja

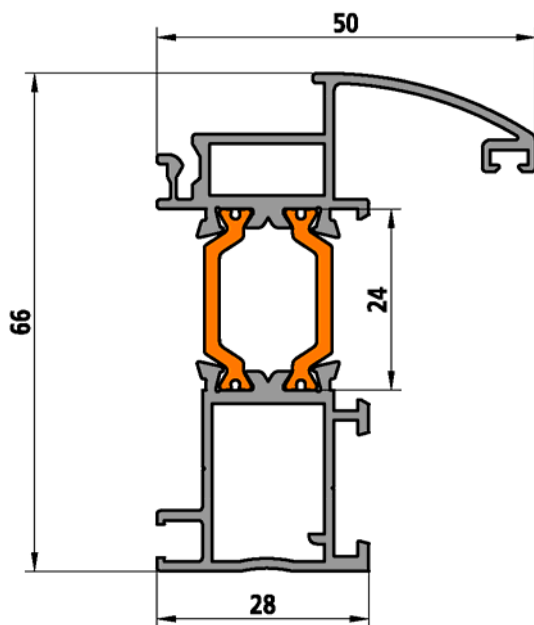


TER81
Marco ventana curvo
doble caja

Marcos ventanas

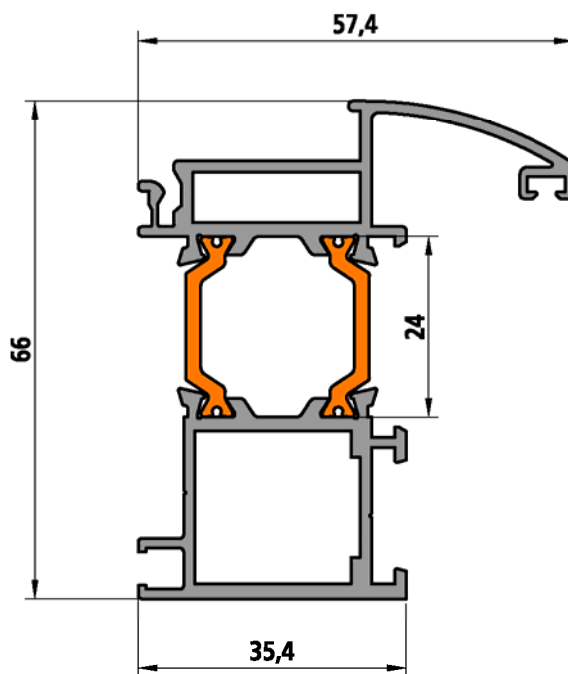


TER01
Marco ventana recto

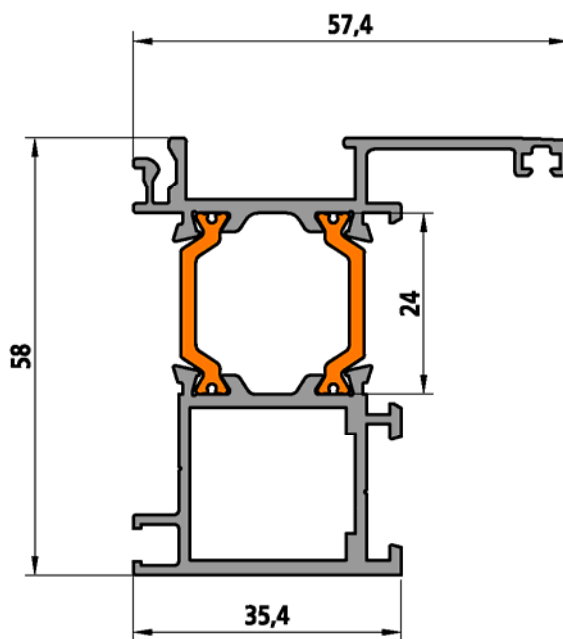


TER02
Marco ventana curvo

Marcos reforzados

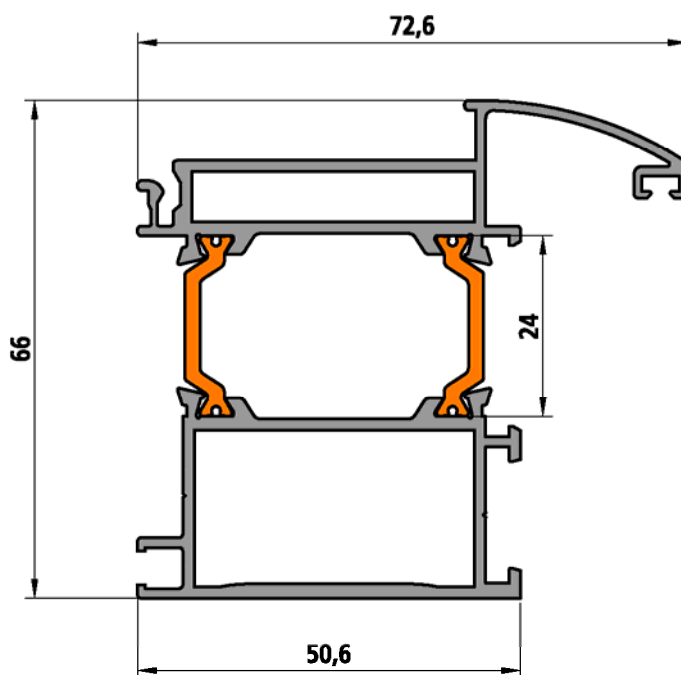


TER51
Marco reforzado curvo



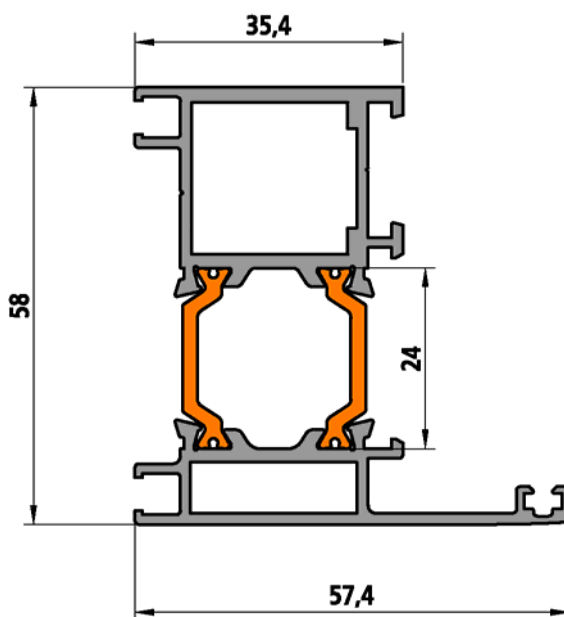
TER52
Marco reforzado recto

Marco puerta



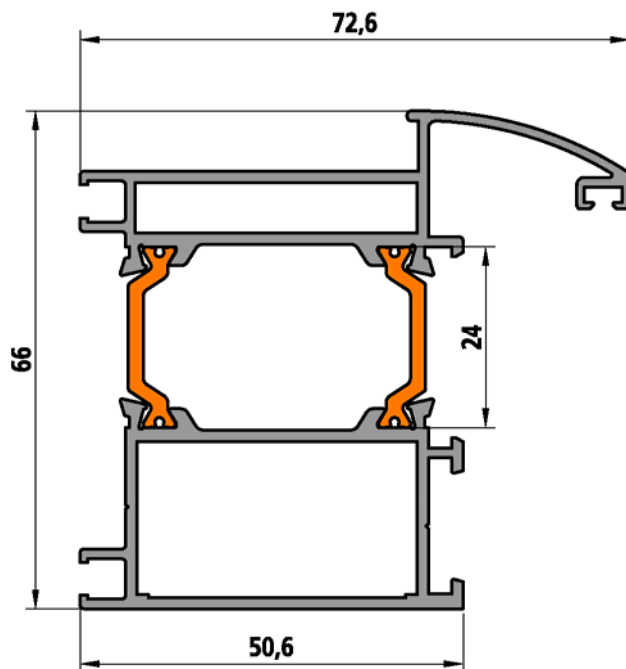
TER17
Marco puerta

Marco apertura exterior

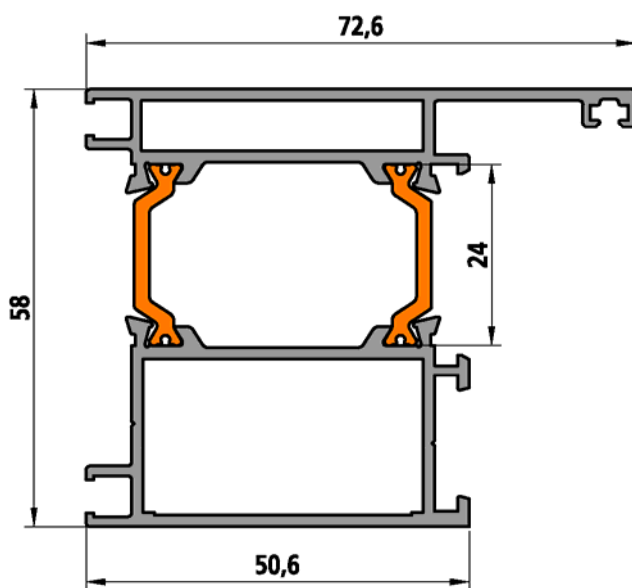


TER32
Marco apertura exterior

Marco puerta

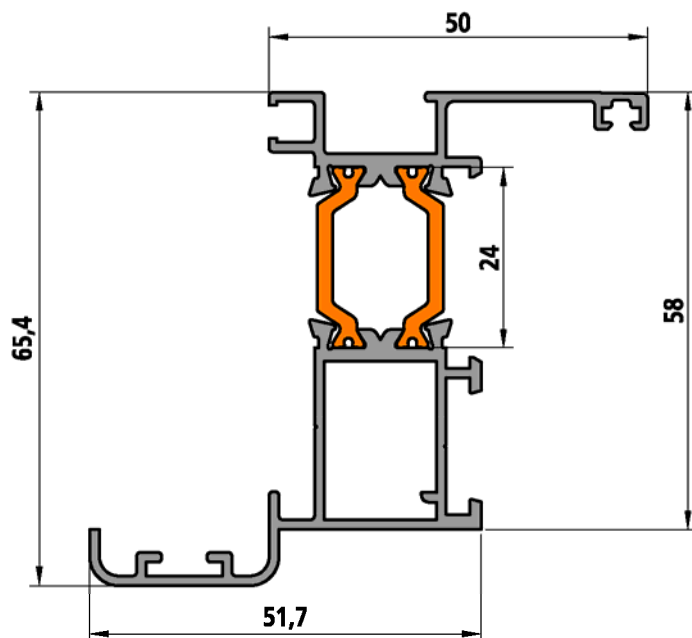


TER82
Marco puerta curvo
doble caja

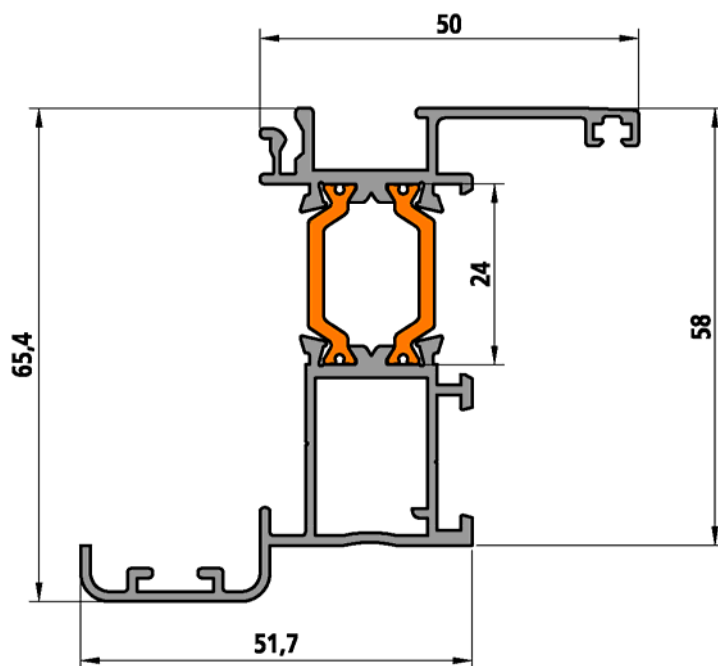


TER83
Marco puerta recto
doble caja

Marco ventana

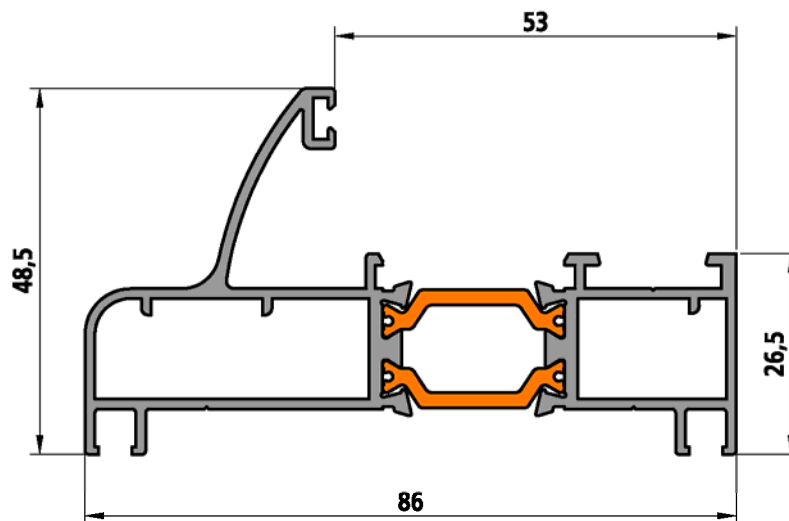


TER84
Marco ventana recto
con solape y caja



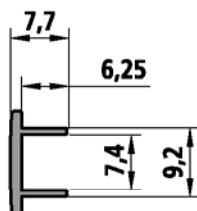
TER25
Marco ventana recto con solape

Marco escarpate



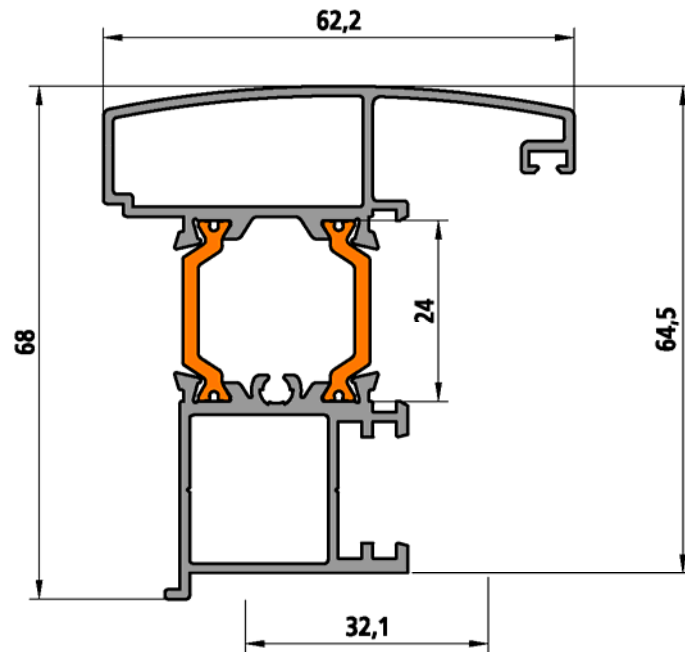
TER85
Marco escarpate

Complementario

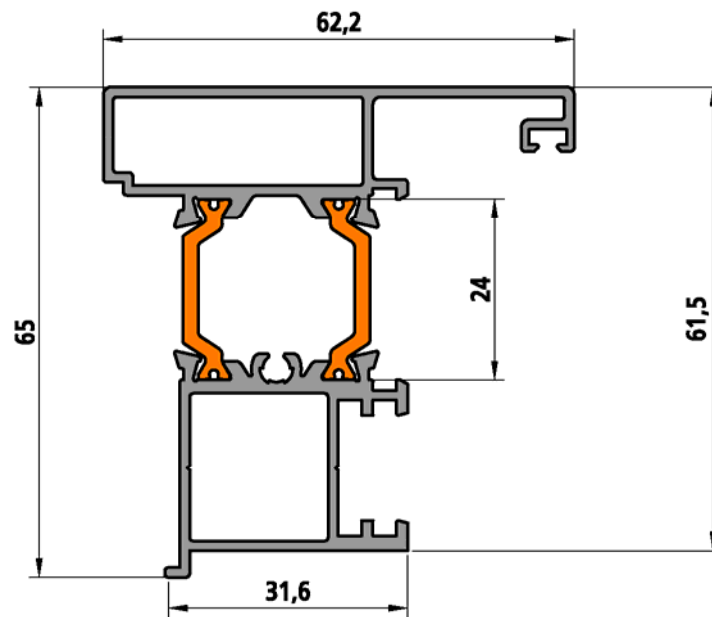


19969
Perfil de unión de marcos

Inversores

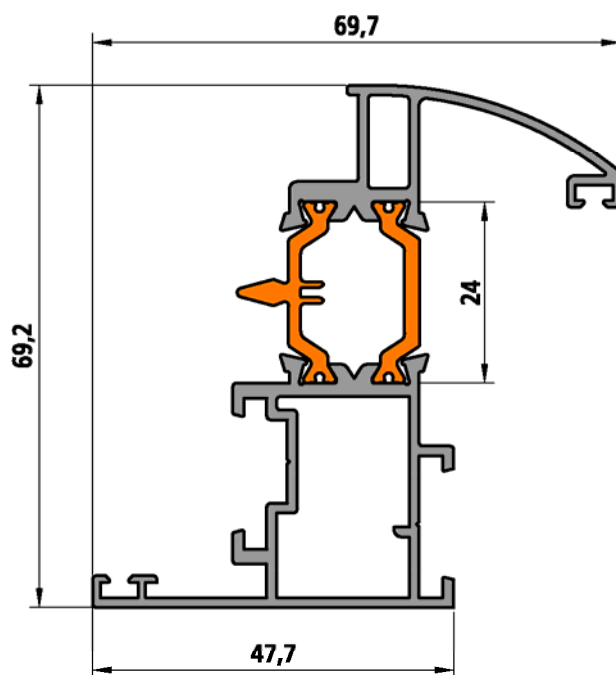


TER05
Inversor curvo



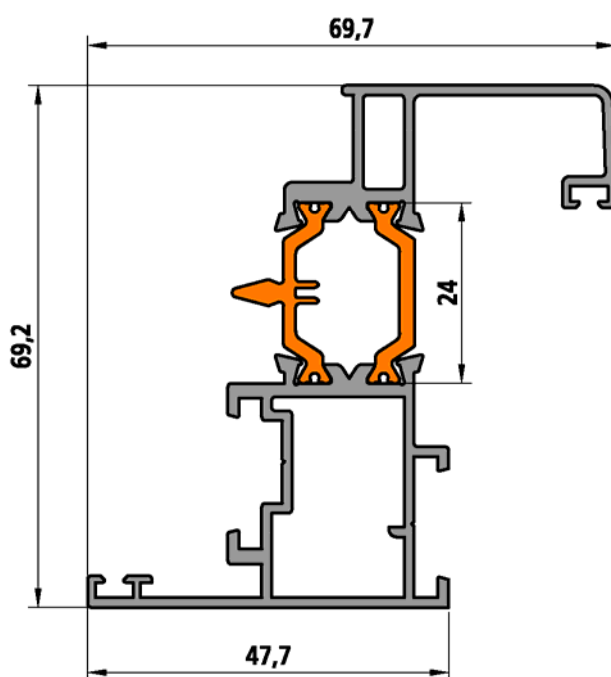
TER06
Inversor recto

Hojas ventana



TER04

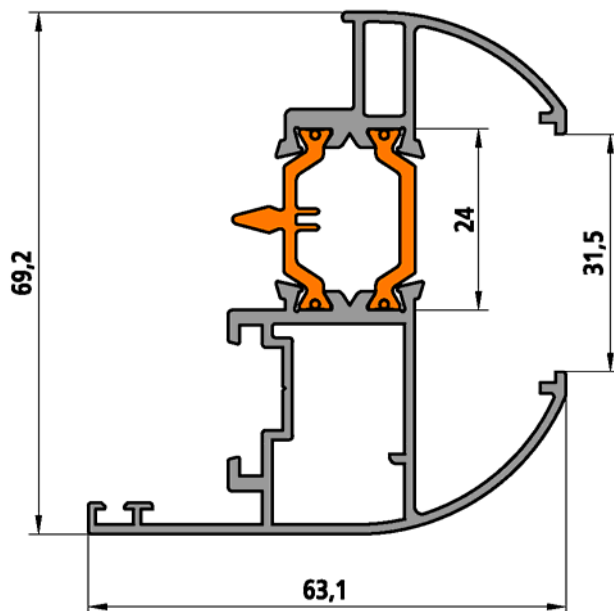
Hoja ventana curva con tubular



TER08

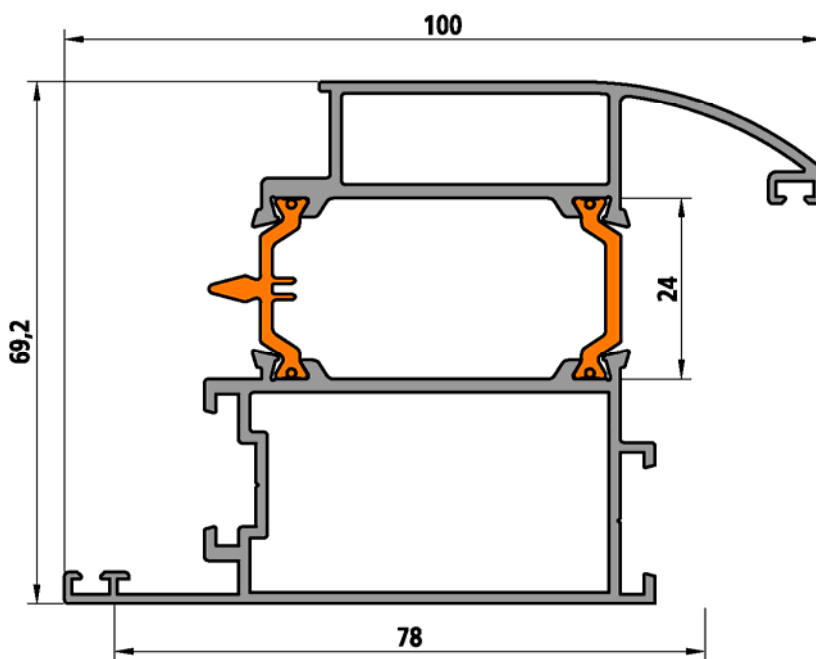
Hoja ventana recta con tubular

Hojas ventana



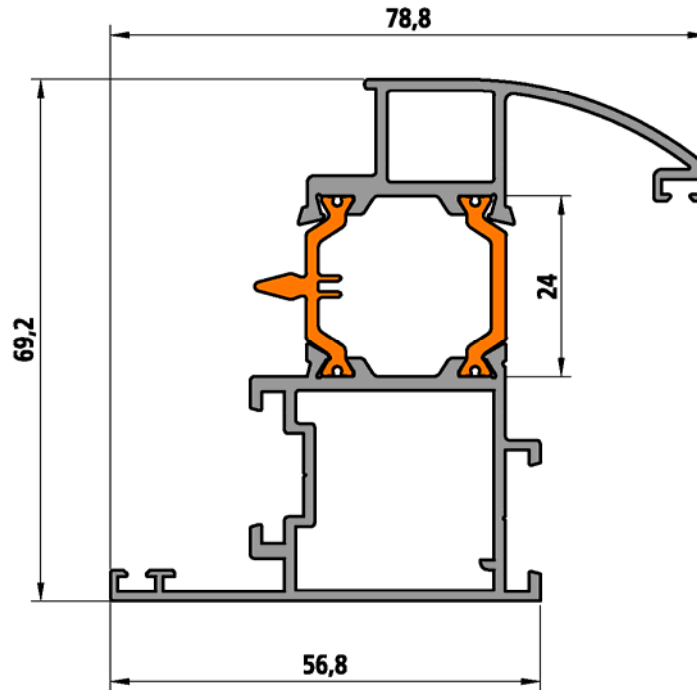
TER27
Hoja ventana curva perimetral

Hoja puerta

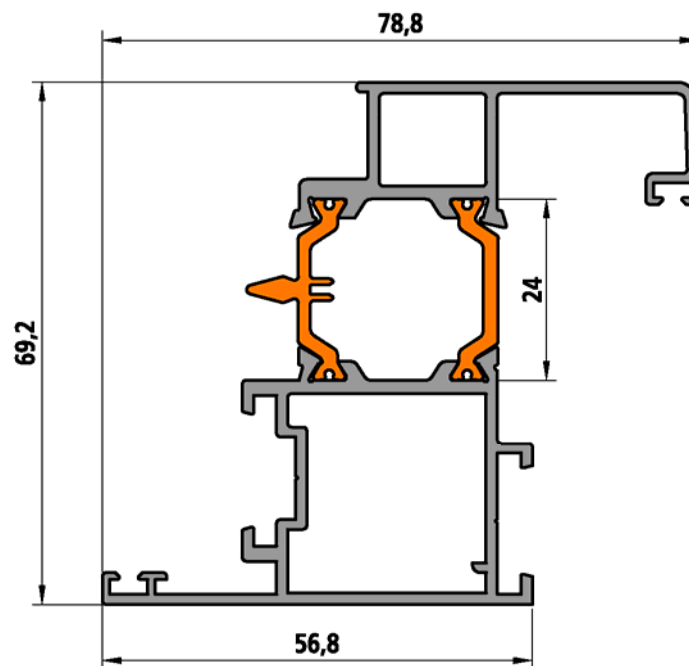


TER18
Hoja puerta curva

Hojas reforzadas

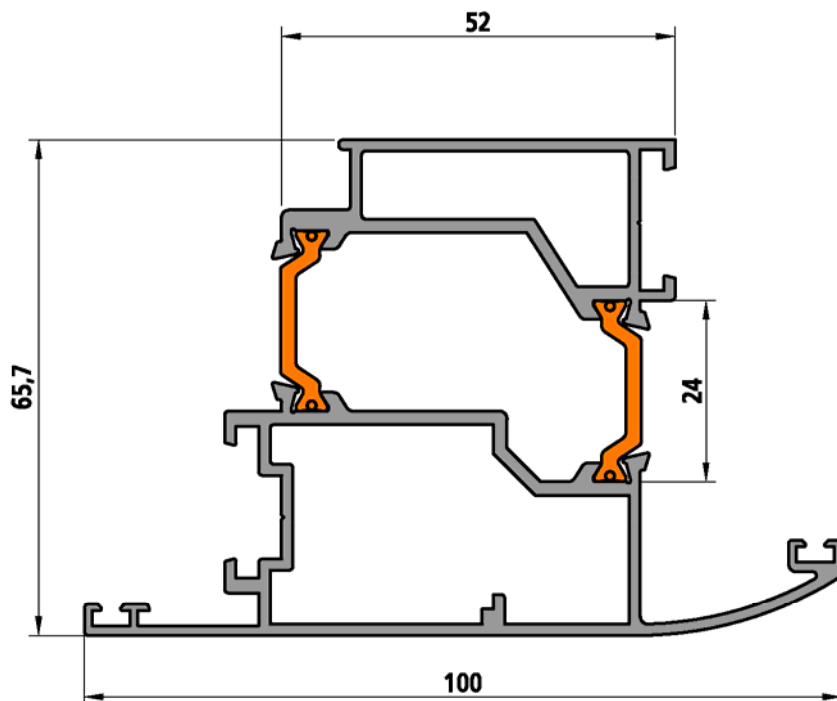


TER07
Hoja reforzada curva



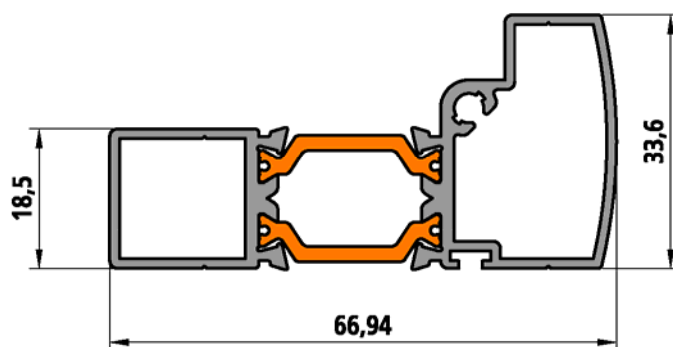
TER09
Hoja reforzada recta

Hoja apertura exterior



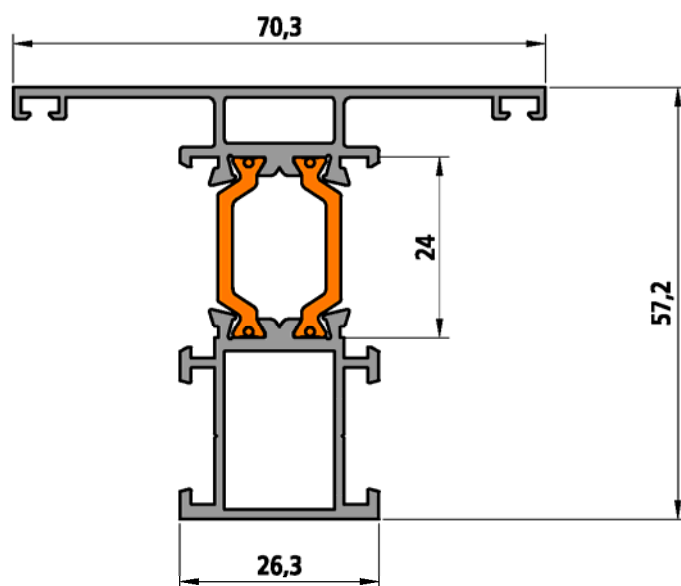
TER16
Hoja apertura exterior

Remate inferior



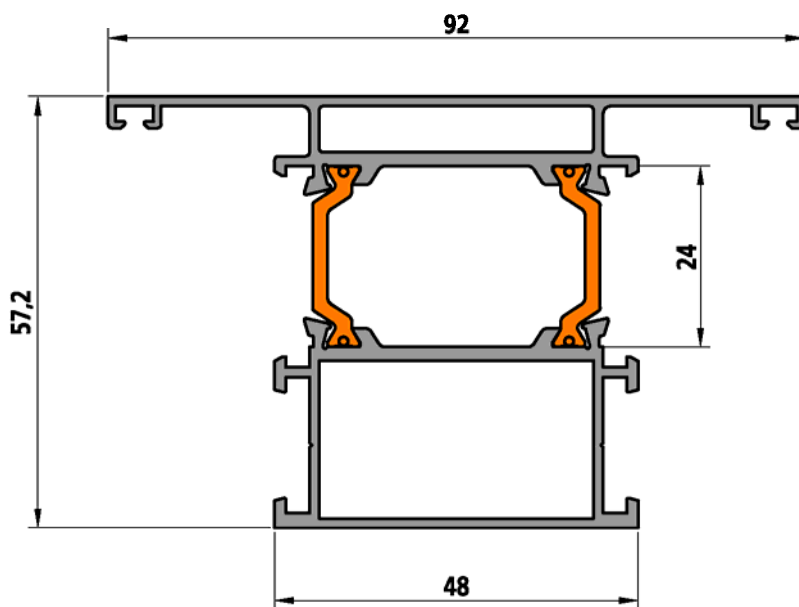
TER21
Remate inferior

Travesaños



TER10

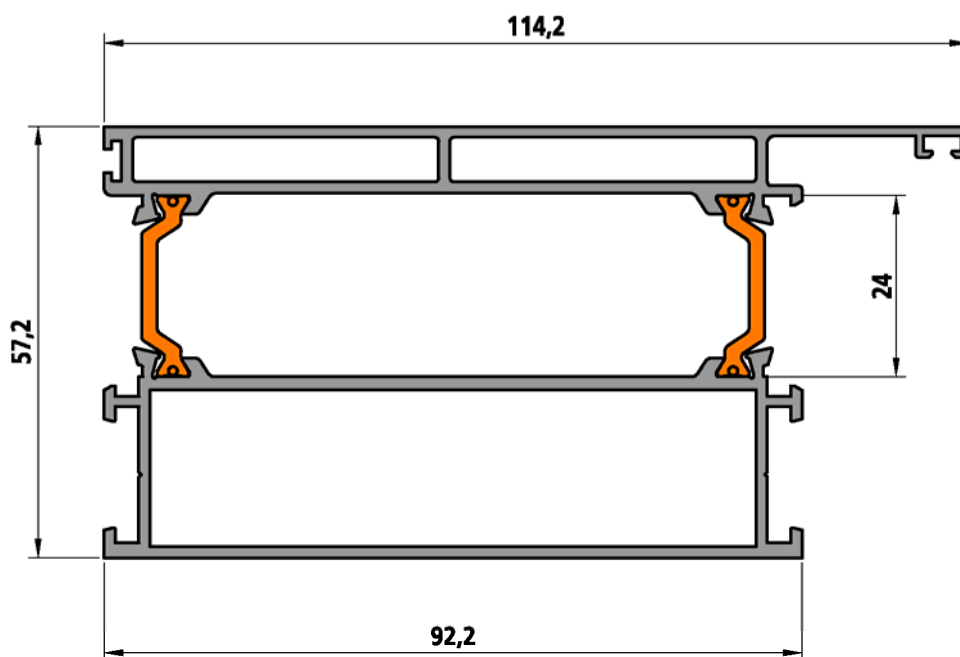
Travesaño estrecho



TER22

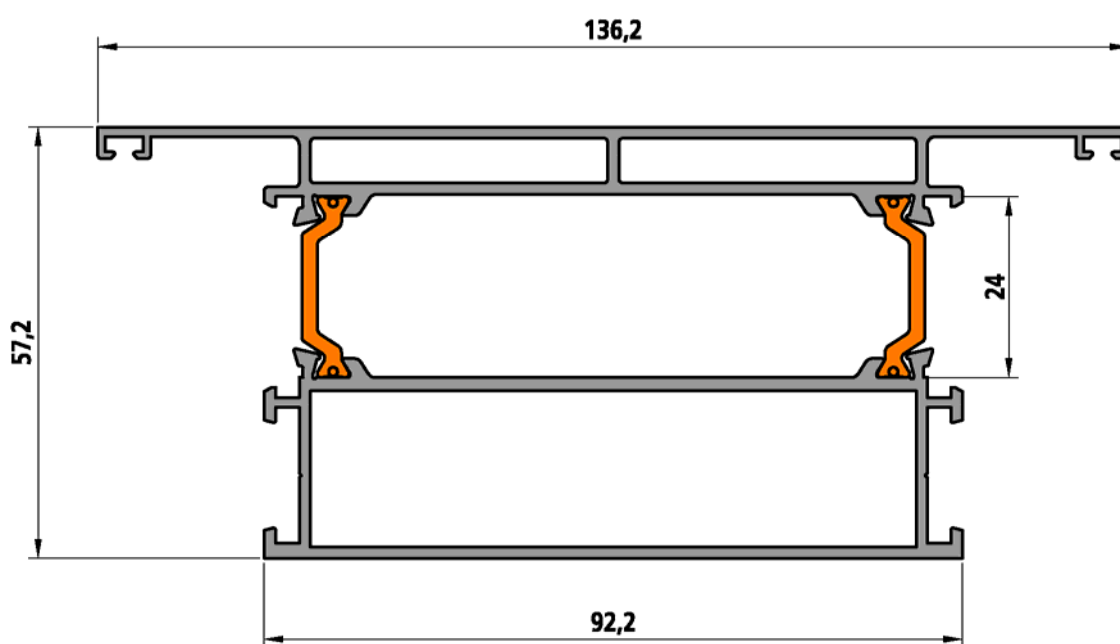
Travesaño ancho

Zócalos



TER23

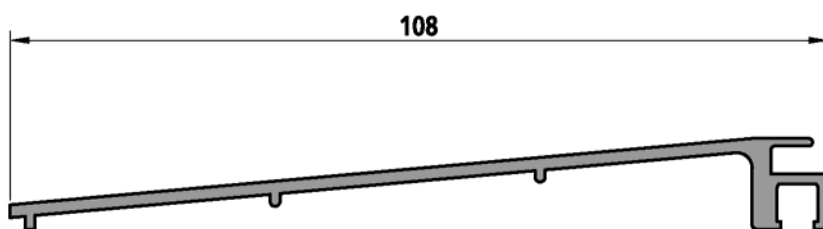
Zócalo inferior



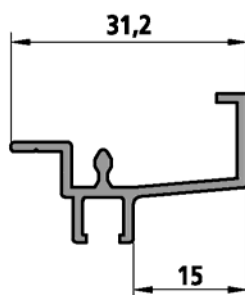
TER24

Zócalo intermedio

Condensación

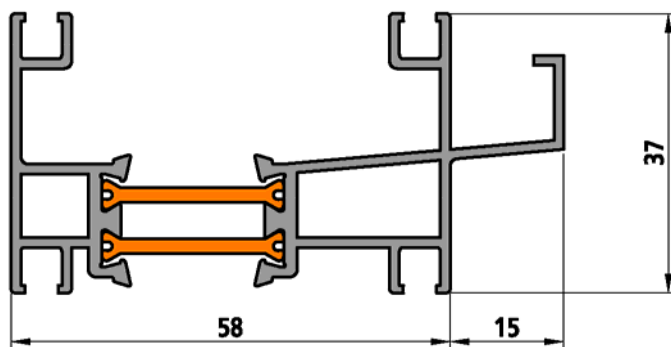


20799
Alargadera 98 mm



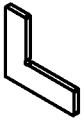


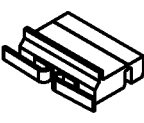
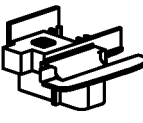











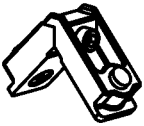
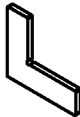




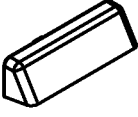

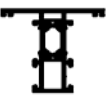

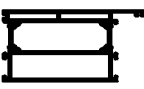

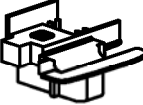
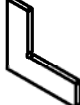




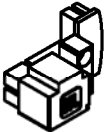



20798
Condensación





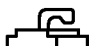


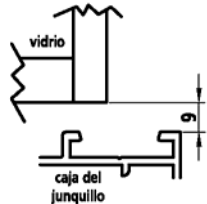
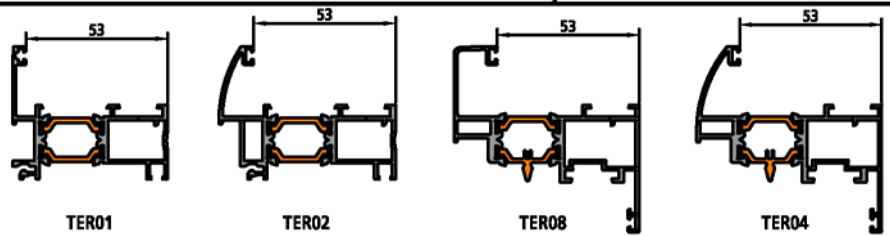


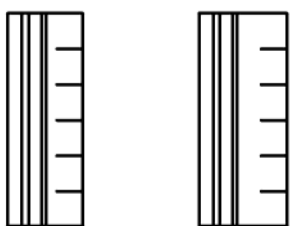




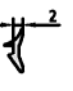





Condensación

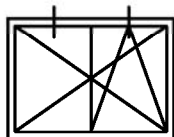


TER86
Condensación 58
con caja

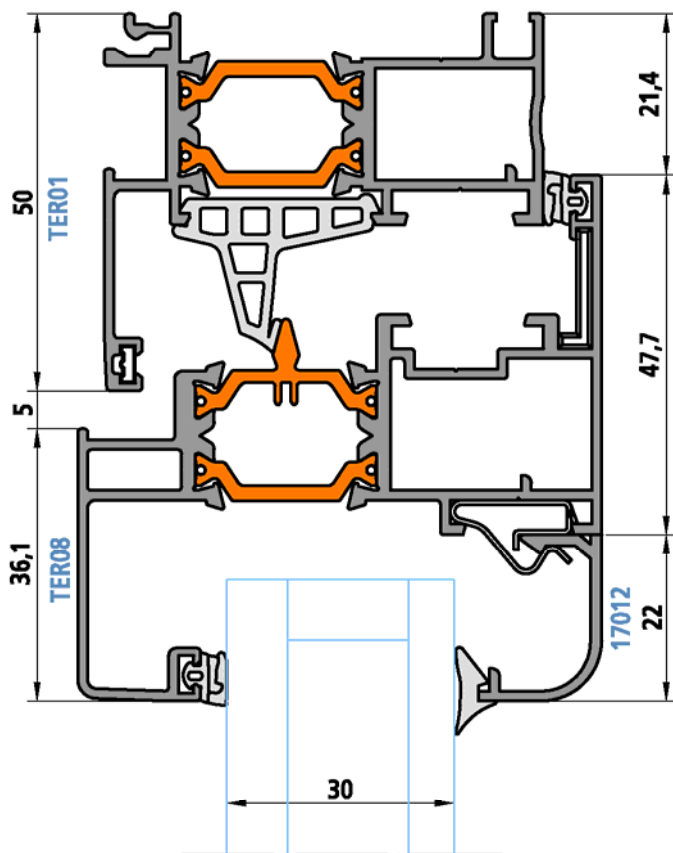
ACCESORIOS PERFILES	Escuadra tetón 	Escuadra alineación 	Escuadra exterior 	Junta polifunción 	Junta central 	Calzo 	Tapa inversora 
marcos ventanas  TER01 TER80 TER25 TER84	EB03-427	ER-19557	EBJTER01	JT-1412	JT-1552 JR-C1552 (corner)		
marco ventana  TER02 TER81	EB03-427	ER-19557	EI-EXT02	JT-1412	JT-1552 JR-C1552 (corner)		
marco puerta  TER17 TER82 TER83	EB03-T17	ER-19557	EI-EXT17	JT-1412	JT-1552 JR-C1552 (corner)		
marco ref. y ap. ext.  TER51 TER32	EB03-T51	ER-19557	EI-EXT51	JT-1412	JT-1552 JR-C1552 (corner)		
marco reforzado  TER52	EB03-T51	ER-19557	EBJTER01	JT-1412	JT-1552 JR-C1552 (corner)		
hojas ventana  TER04 TER27 TER08	EB03-427	ER-19900	EI-EXT04	JT-1412		CIM2SC	
hojas reforzadas  TER07 TER09	EB03-419	ER-19900	EE-EXT07	JT-1412		CIM2SC	
hoja puerta  TER18	EB03-T18	ER-19900	EE-EXT18	JT-1412		CIM2SC	
hoja ap. exterior  TER16	EB03-444	ER-19900	EA-EXT16	JT-1412		CIM2SC	

ACCESORIOS PERFILES	Ecuadra tetón 	Ecuadra alineación 	Junta polifunción 	Junta central 	Topes 	Tapón travesaños 	Deflector 
marco escaparate  TER85	EB-CR100	ER-19557	JT-1412	JT-1552 JR-C1552 (corner)			
travesaño estrecho  TER10		ER-19557	JT-1412	JT-1552 JR-C1552 (corner)	TE-1814	PR-19902 Solo marcos curvos	DRMP100 PR00-058
travesaño ancho  TER22	EB03-364	ER-19557	JT-1412	JT-1552 JR-C1552 (corner)	TE-1836	PR-19902 Solo marcos curvos	DRMP100 PR00-058
zócalo inferior  TER23			JT-1412	JT-1552 JR-C1552 (corner)	TE-1840	PR-19902 Solo marcos curvos	DRMP100 PR00-058
zócalo intermedio  TER24			JT-1412	JT-1552 JR-C1552 (corner)	TE-1840	PR-19902 Solo marcos curvos	DRMP100 PR00-058
ACCESORIOS PERFILES	Tapa inversora 	Ecuadra alineación 	Junta polifunción 	Junta central 	Topes 	Tapa condensación 	Tapa remate inf. 
inversor hojas  TER05 TER06	PIM-TER05			JT-1552			
remate inferior  TER21							PR-TER21
condensación  20798 TER86						PH00-201	

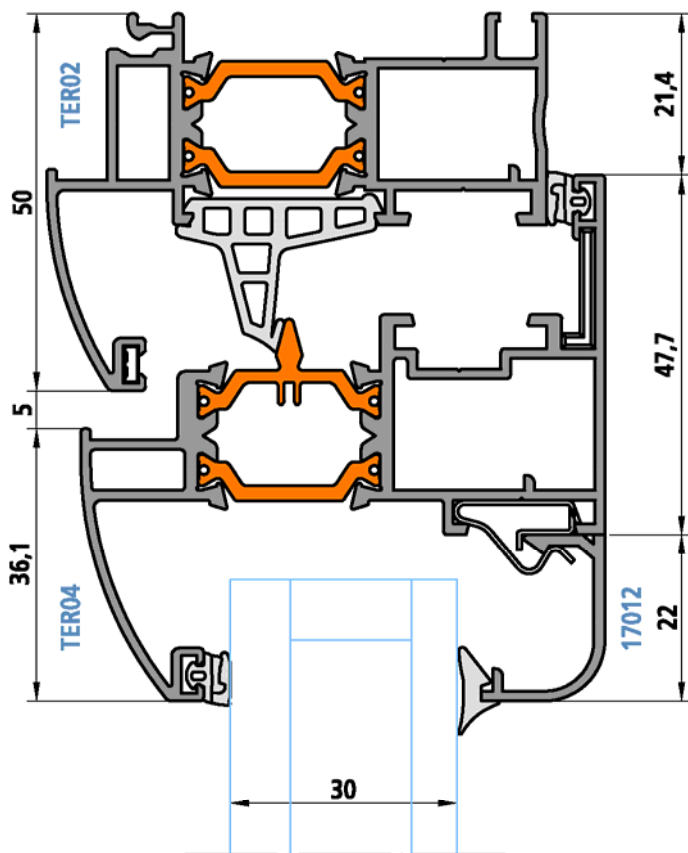
			Medidas en mm de hueco sin ninguna goma	Observaciones	
14093	14909	15223	24	<p>GRAPA DE PLÁSTICO</p>  <p>GI17-281</p> 	
12992	16956	16958	26		
12961	16955	16957	30		
12962	14907	15226	34		
12963	16961	16962	38		
19974	15220	15228	42.5		
18478	15219	18887	44.5		
			Medidas en mm de hueco sin ninguna goma		<p>GRAPA DE PLÁSTICO</p>  <p>GI17-MP</p> 
		17011	32.7		
		17012	36.7		
		17825	42.5		
17017	17008	46.7			
			Medidas en mm de hueco sin ninguna goma	<p>NOTA: Para vidrios de espesor igual o mayor que 20mm el descuento para la medida final de los vidrio debe ser 9 mm como mínimo por cada lado, para poder salvar tanto el junquillo de clip como el de grapa.</p> 	
19960	19961	19962	42		
19963	19964	19965	34		
21133	21134	30			
				<p>JT413 2/3 mm</p>  <p> <p>JT414 4/5 mm</p>  </p>	
ACRISTALAMIENTO EXTERIOR		ACRISTALAMIENTO INTERIOR			<p>JUNTAS DE ACRISTALAMIENTO INTERIOR PRECORTADAS PARA SU CLIPADO PERIMETRAL.</p> 
 JT1412	 JT1599	 JT413 2/3 mm	 JT414 4/5 mm	 KL-058  KL-056  KLG-5446  A0156  A0028  A0029	



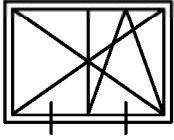
VENTANA DE 2 HOJAS APERTURA INTERIOR



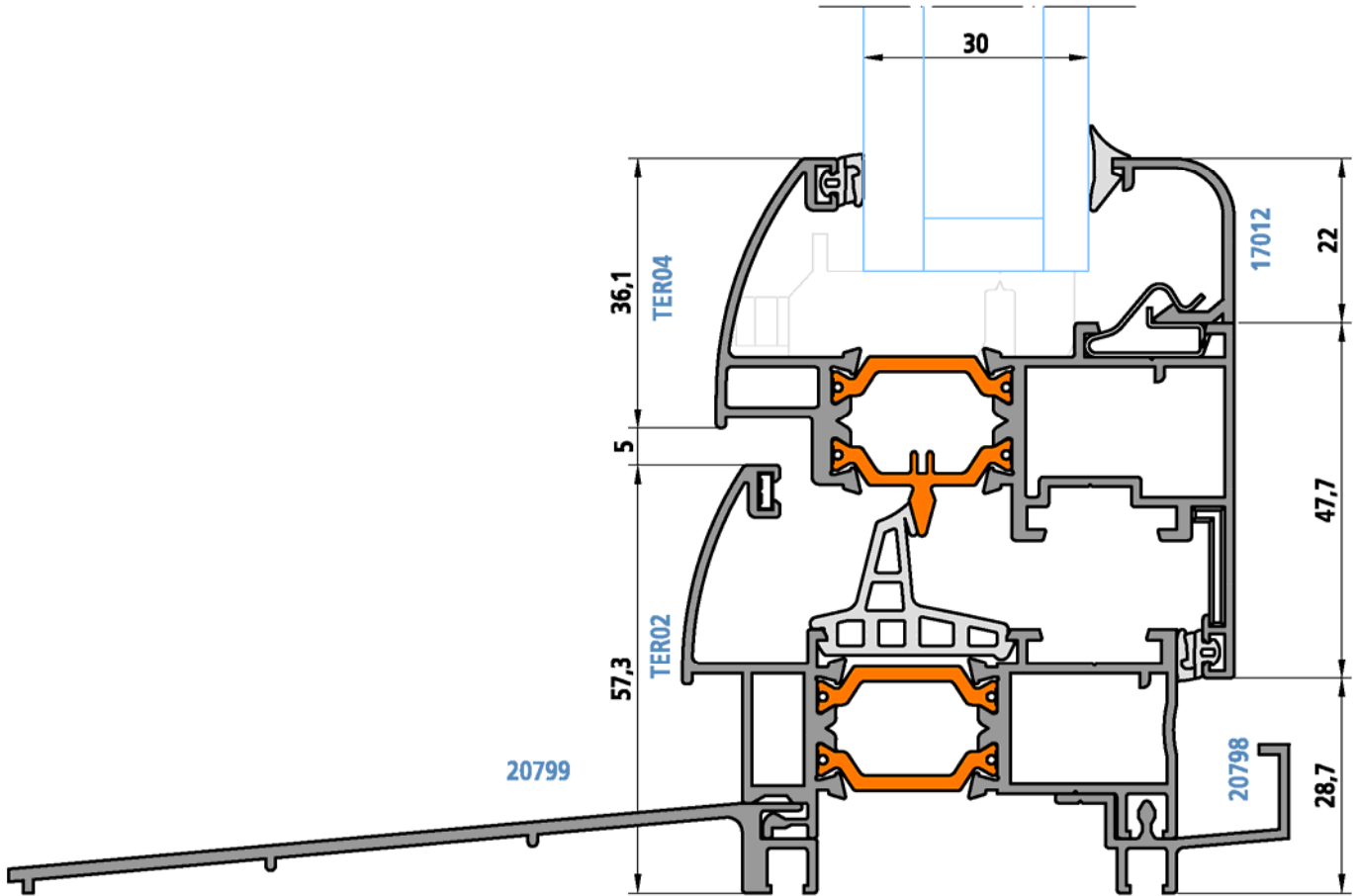
MARCO RECTO Y HOJA RECTA VENTANA



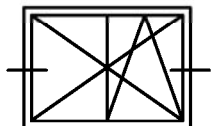
MARCO CURVO Y HOJA CURVA VENTANA



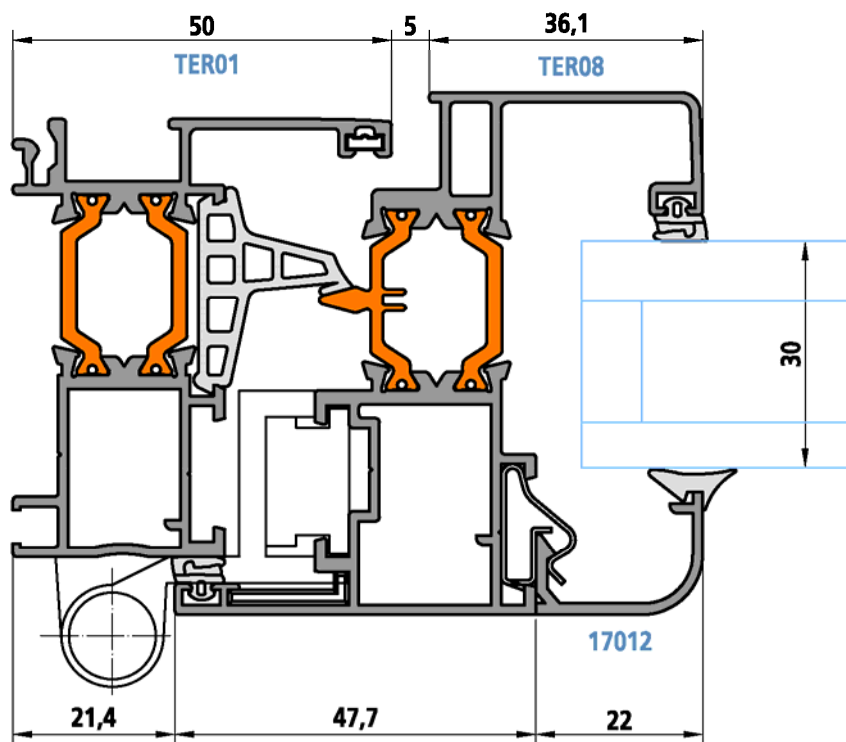
VENTANA DE 2 HOJAS APERTURA INTERIOR



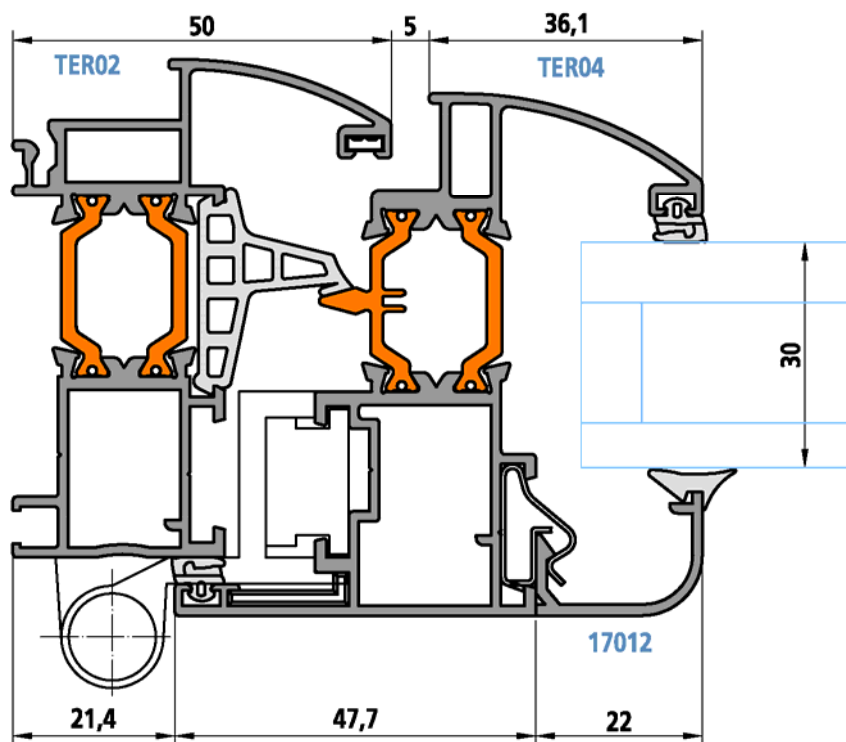
**MARCO CURVO Y HOJA CURVA VENTANA
CON CONDENSACIÓN**



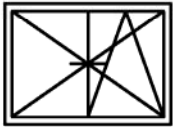
VENTANA DE 2 HOJAS APERTURA INTERIOR



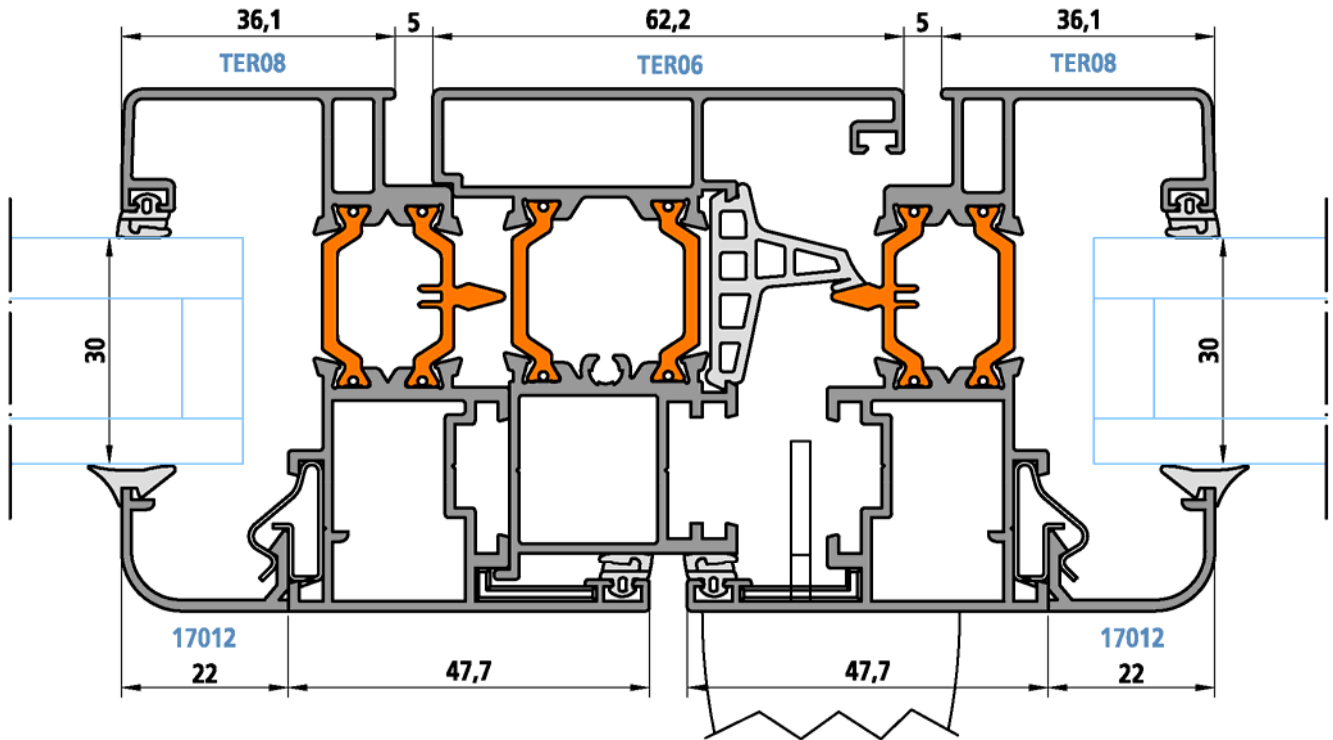
MARCO RECTO Y HOJA RECTA VENTANA



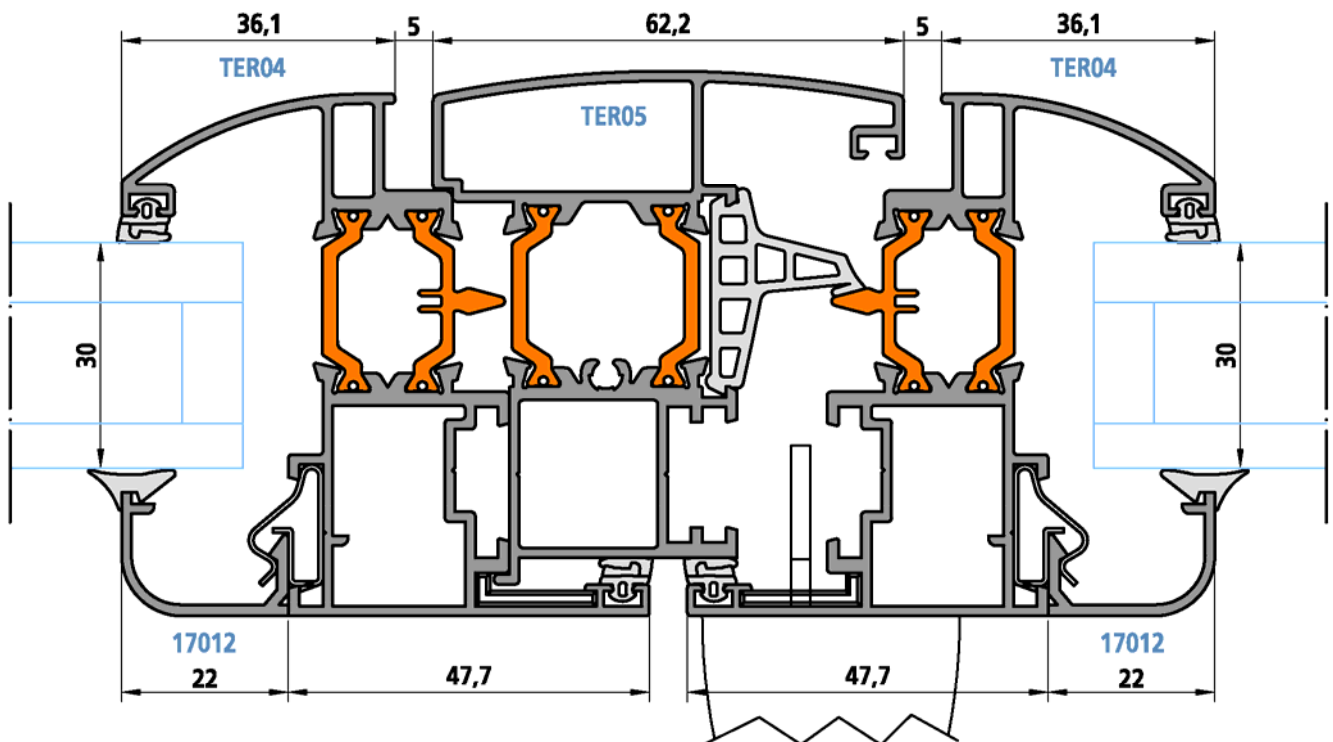
MARCO CURVO Y HOJA CURVA VENTANA



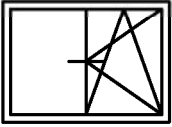
VENTANA DE 2 HOJAS APERTURA INTERIOR



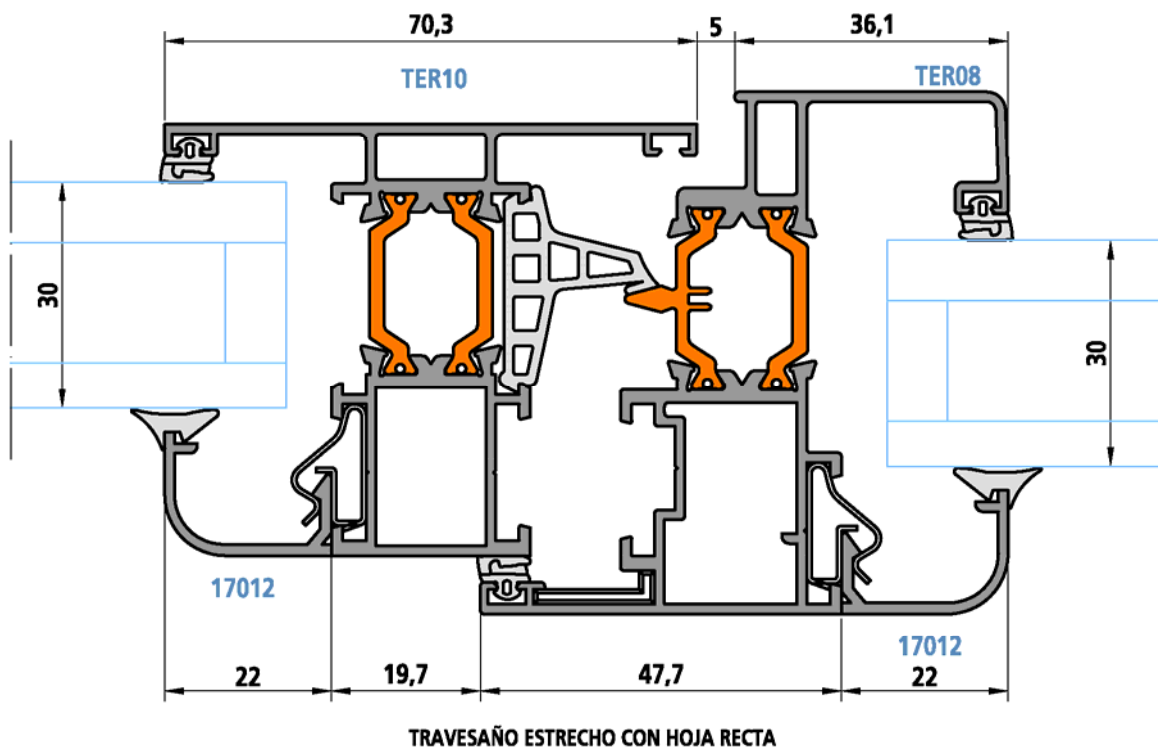
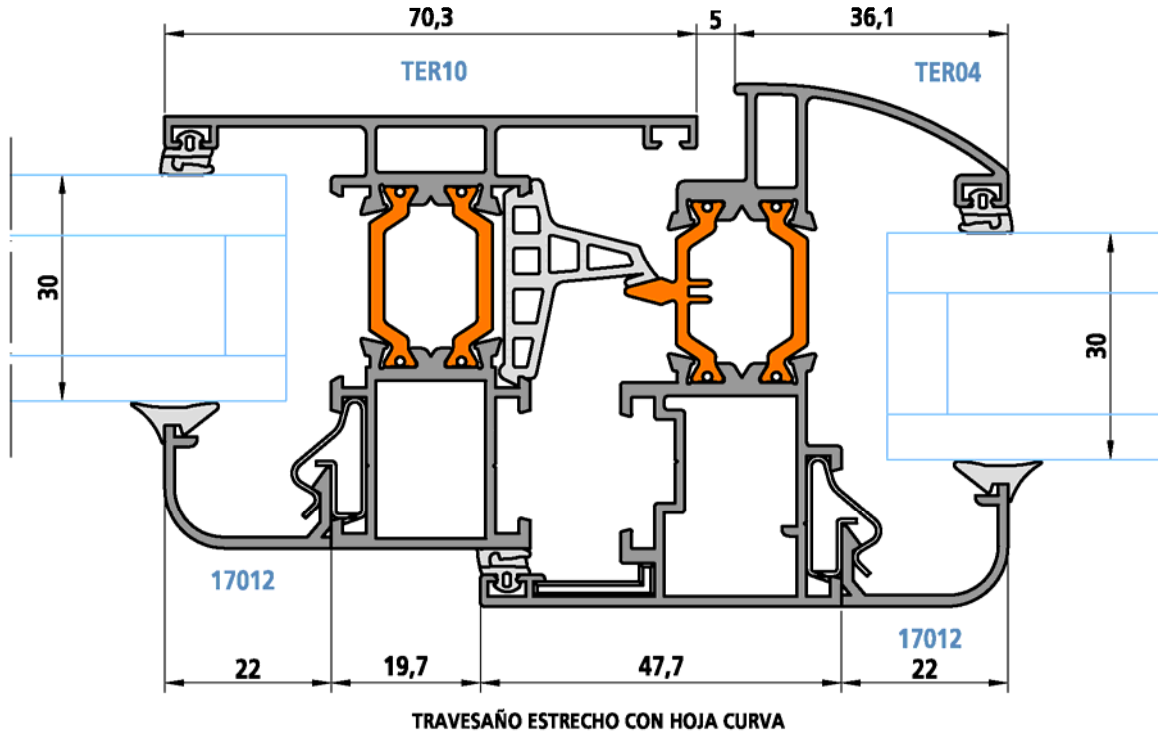
INVERSOR HOJA RECTA

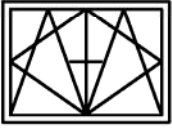


INVERSOR HOJA CURVA

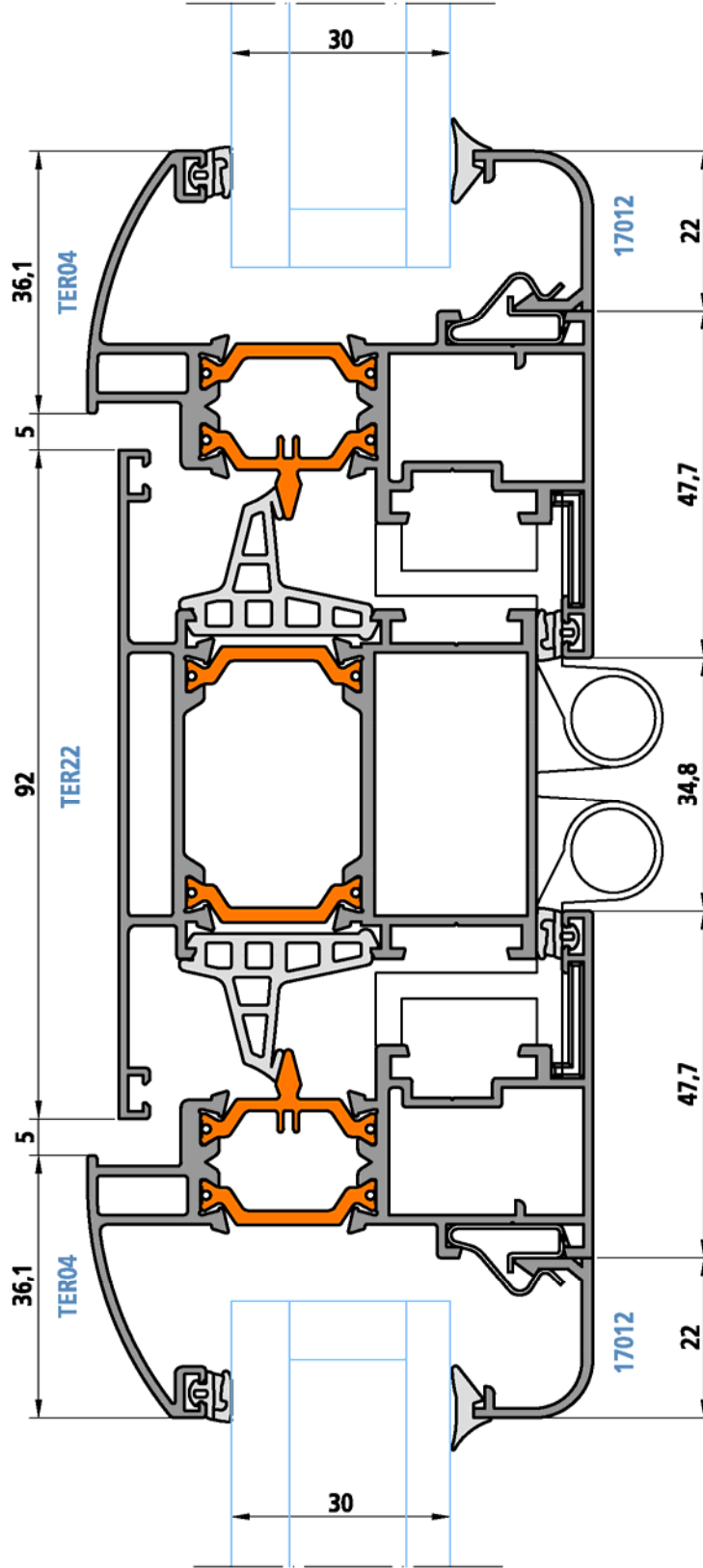


VENTANA DE 1 HOJA APERTURA INTERIOR CON TRAVESAÑO

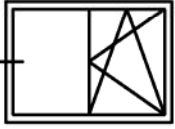




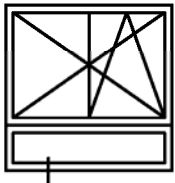
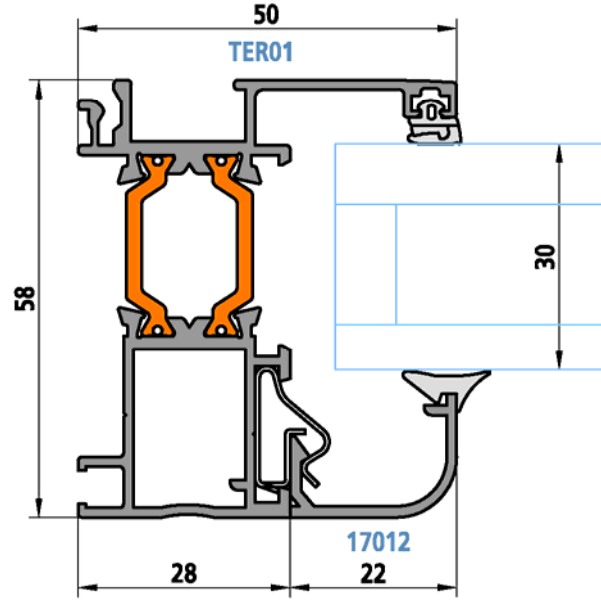
VENTANA DE 2 HOJAS APERTURA INTERIOR CON TRAVESAÑO



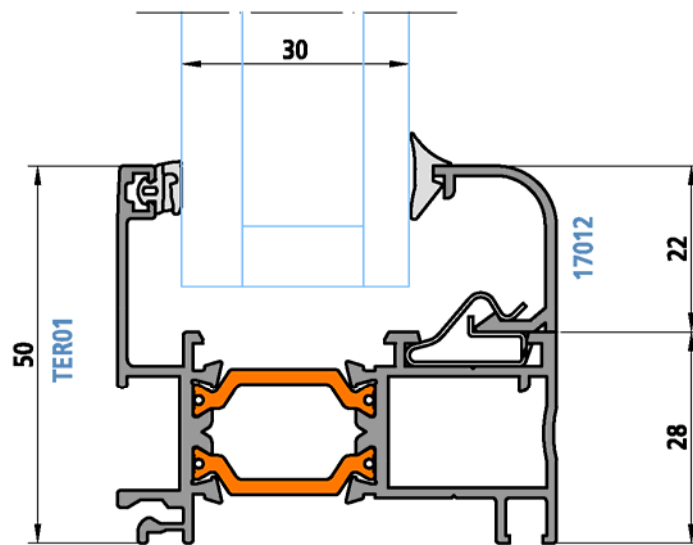
TRAVESAÑO ANCHO CON HOJA CURVA

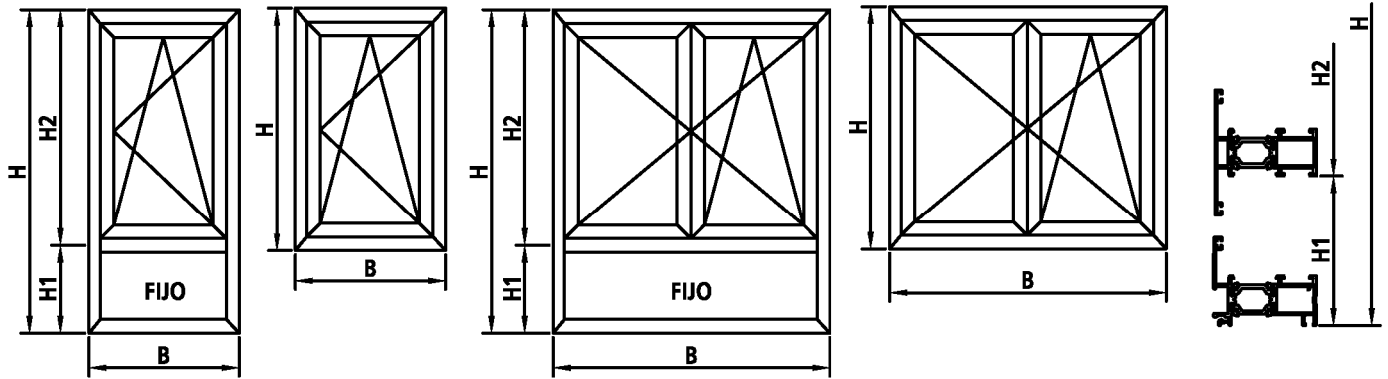


FIJO VENTANA



FIJO VENTANA





VENTANA KL MACRO PRACTICABLE TER 57

PERFIL	DENOMINACION	CORTE	1 HOJA		2 HOJAS		1 HOJA + FIJO		2 HOJAS + FIJO	
			UDS	MEDIDA	UDS	MEDIDA	UDS	MEDIDA	UDS	MEDIDA
TER01 TER02 TER80 TER81	MARCO	45°	2	H	2	H	2	H	2	H
			2	B	2	B	2	B	2	B
TER04 TER07 TER08 TER09	HOJA	45°	2	H-42.8	4	H-42.8	2	H2-41.1	4	H2-41.1
			2	B-42.8	4	(B-47.8)/2	2	B-42.8	4	(B-47.8)/2
TER05	INVERSOR	90°			1	H-117			1	H2-115.3
TER10	TE DIVISION FIJO TESTA NORMAL	90°					1	B-56	1	B-56
TER10	TE DIVISION FIJO TESTA INTERIOR	90°					1	B-46.8	1	B-46.8

JUNQUILLOS RECTO DE CLIP

Se cortan a 90° y se colocan los 2 horizontales a tope del marco u hoja y los 2 verticales a tope de los junquillos horizontales.

Junquillos rectos para hojas TER04 y TER08 con marcos TER01 y TER02	90°	2	H-182.2	4	H-182.2	2	H2-180.5	4	H2-180.5
		2	B-138.2	4	(B-238.6)/2	2	B-138.2	4	(B-238.6)/2
Junquillos rectos para hoja TER07 y TER09 con marcos TER01 y TER02	90°	2	H-200.4	4	H-200.4	2	H2-198.7	4	H2-198.7
		2	B-156.4	4	(B-275)/2	2	B-156.4	4	(B-275)/2
Junquillos rectos en fijos con marcos TER01 y TER02	90°					2	H1-72	2	H1-72
						2	B-56	2	B-56

JUNQUILLOS CURVOS DE CLIP Y GRAPA DE PLASTICO

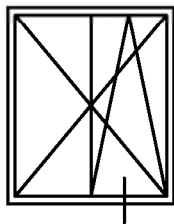
Este conjunto de Junquillos se monta siempre juntos. El junquillo de clip se coloca en los lados más largos y el de grapa de plástico en los lados más cortos para mayor seguridad del vidrio.

Junquillos curvos para hojas TER04 y TER08 con marcos TER01 y TER02	Clip	45°	2	H-129	4	H-129	2	H2-127.3	4	H2-127.3
	Grapa	45°	2	B-138.2	4	(B-238.6)/2	2	B-138.2	4	(B-238.6)/2
Junquillos curvos para hoja TER07 y TER09 con marcos TER01 y TER02	Clip	45°	2	H-147.2	4	H-147.2	2	H2-145.5	4	H2-145.5
	Grapa	45°	2	B-156.4	4	(B-275)/2	2	B-156.4	4	(B-275)/2
Junquillos curvos en fijos con marcos TER01 y TER02	Clip	45°					2	H1-18.8	2	H1-18.8
	Grapa	45°					2	B-56	2	B-56

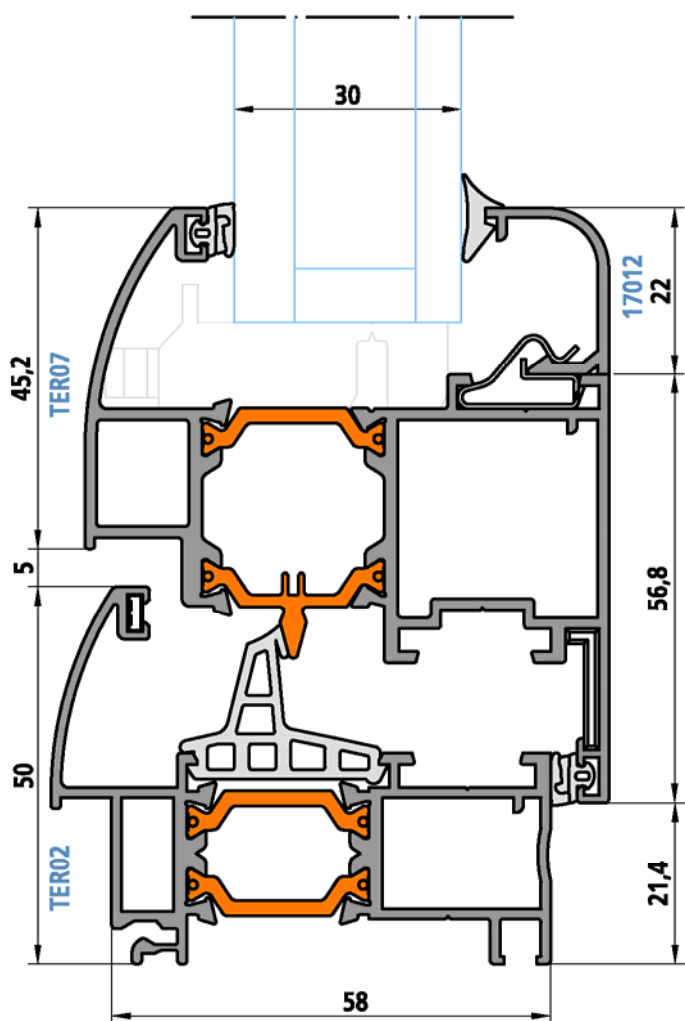
JUNQUILLOS CURVOS DE GRAPA METALICA

Estos Junquillos se montan en verticales y horizontales con corte a 45°

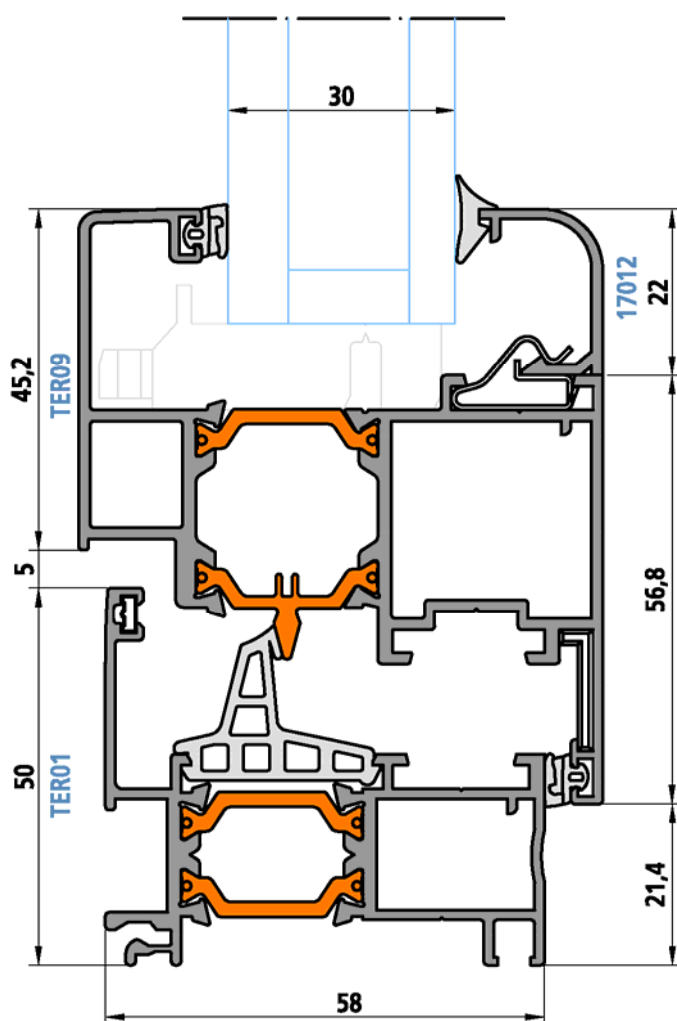
Junquillos curvos para hojas TER04 y TER08 con marcos TER01 y TER02	45°	2	H-138.2	4	H-138.2	2	H2-136.5	4	H2-136.5
		2	B-138.2	4	(B-238.6)/2	2	B-138.2	4	(B-238.6)/2
Junquillos curvos para hoja TER07 y TER09 con marcos TER01 y TER02	45°	2	H-156.4	4	H-156.4	2	H2-154.7	4	H2-154.7
		2	B-156.4	4	(B-275)/2	2	B-156.4	4	(B-275)/2
Junquillos curvos en fijos con marcos TER01 y TER02	45°					2	H1-28	2	H1-28
						2	B-56	2	B-56



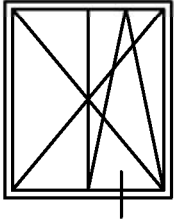
BALCONERA DE 2 HOJAS APERTURA INTERIOR



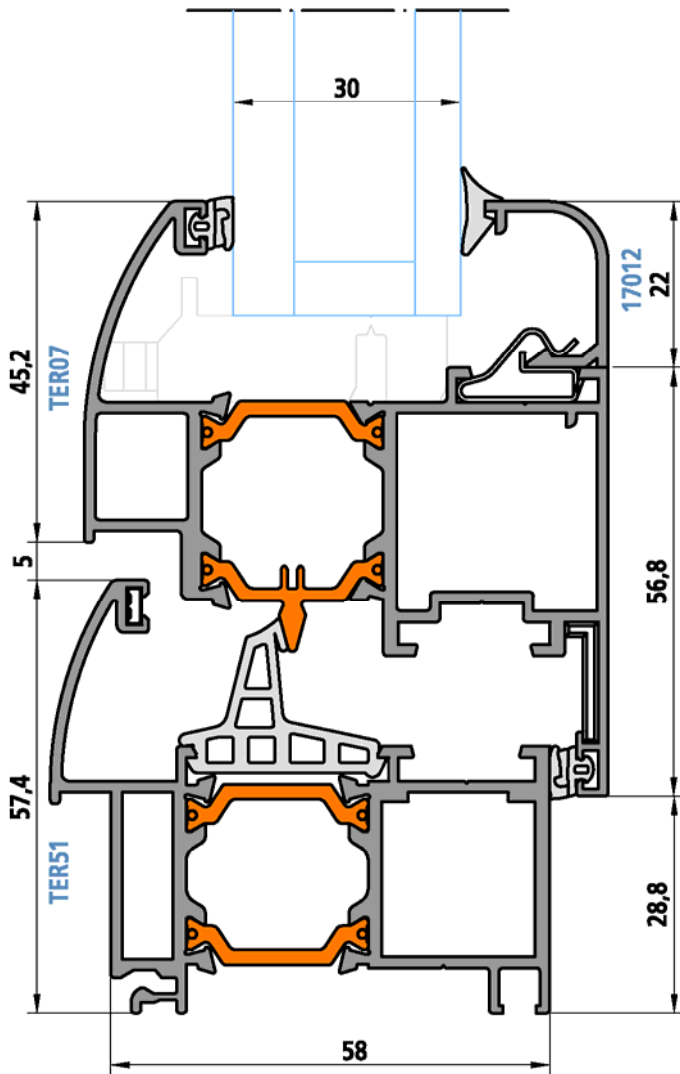
MARCO CURVO Y HOJA CURVA REFORZADA



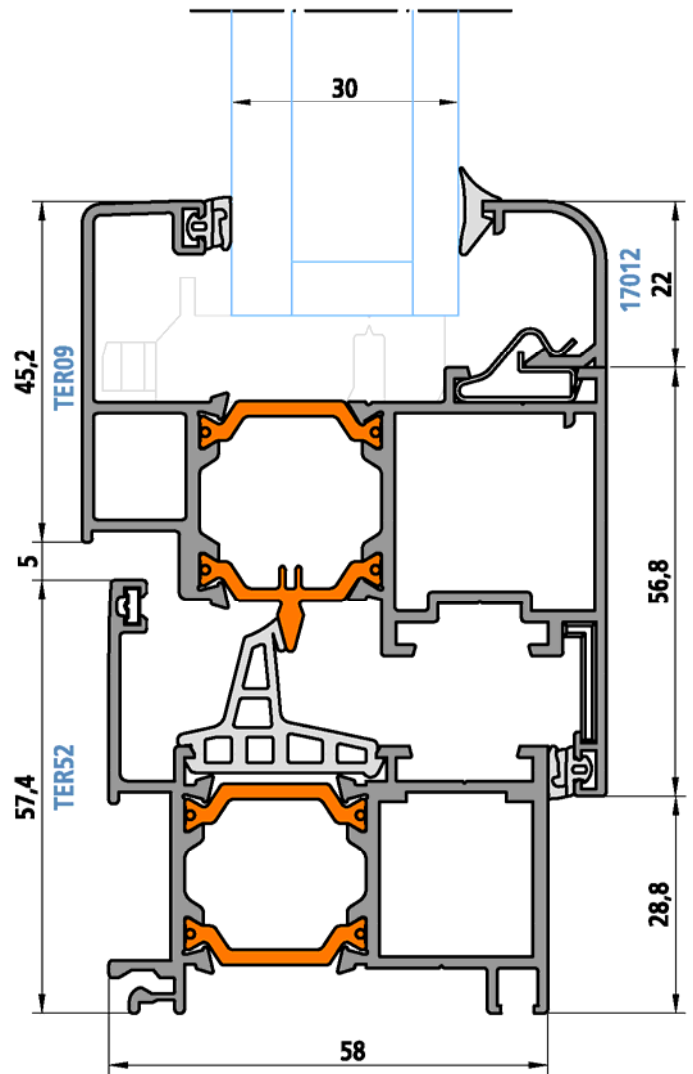
MARCO RECTO Y HOJA RECTA REFORZADA



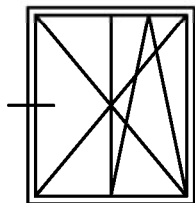
BALCONERA DE 2 HOJAS APERTURA INTERIOR



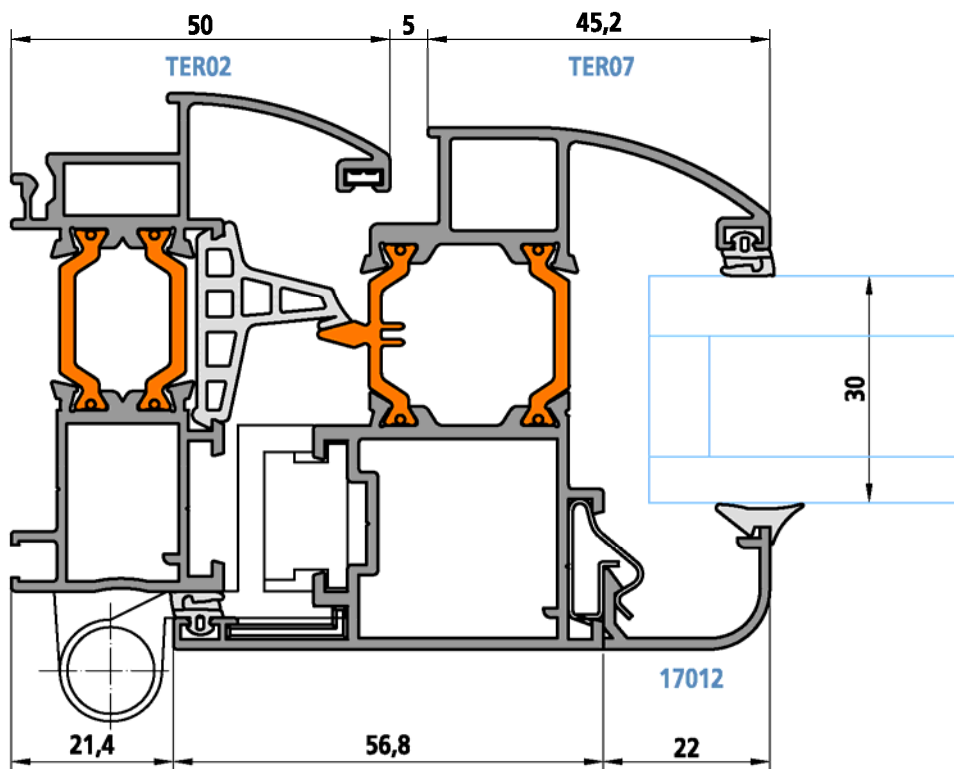
MARCO CURVO REFORZADO Y HOJA CURVA REFORZADA



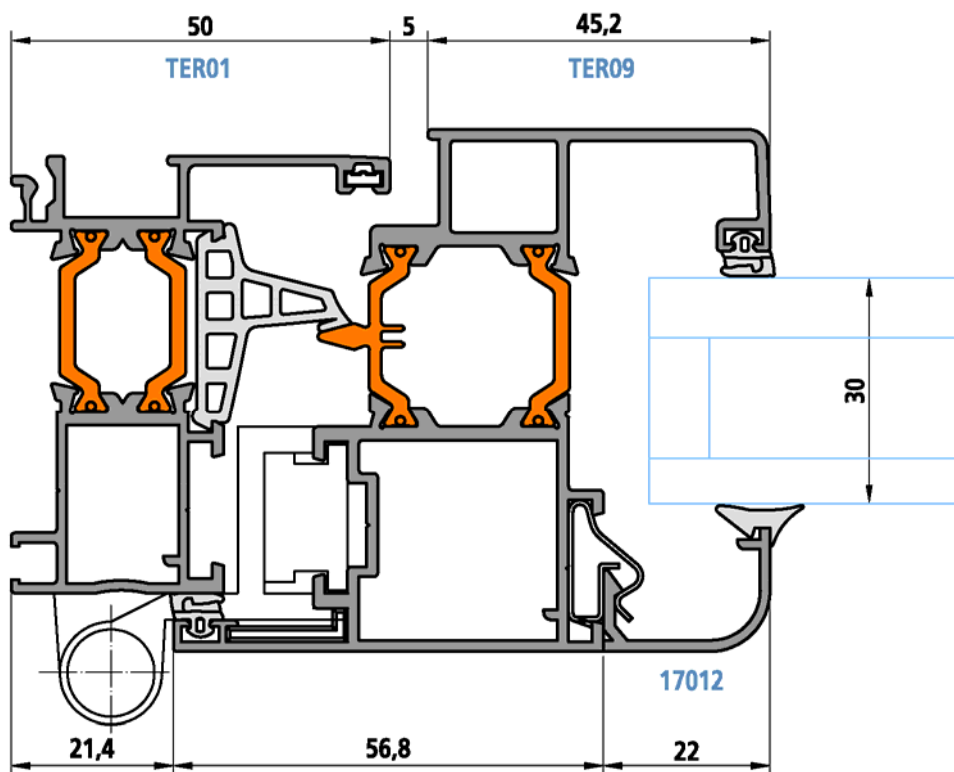
MARCO RECTO REFORZADO Y HOJA RECTA REFORZADA



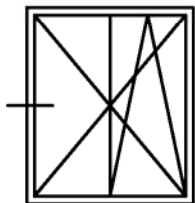
BALCONERA DE 2 HOJAS APERTURA INTERIOR



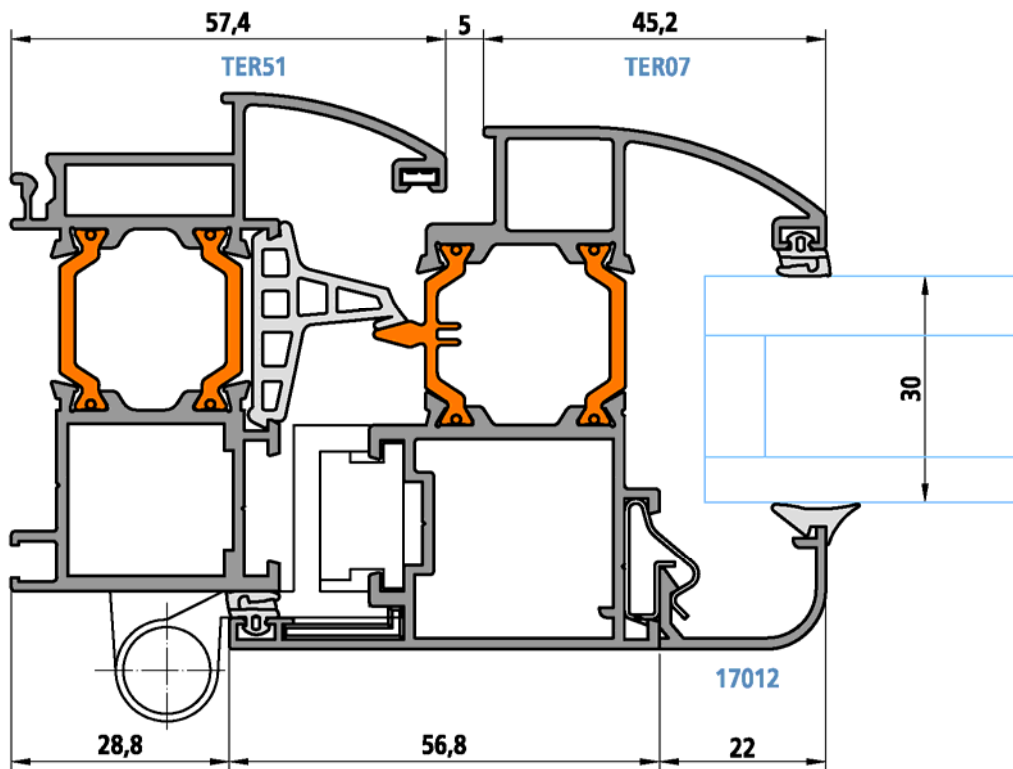
MARCO CURVO Y HOJA CURVA REFORZADA



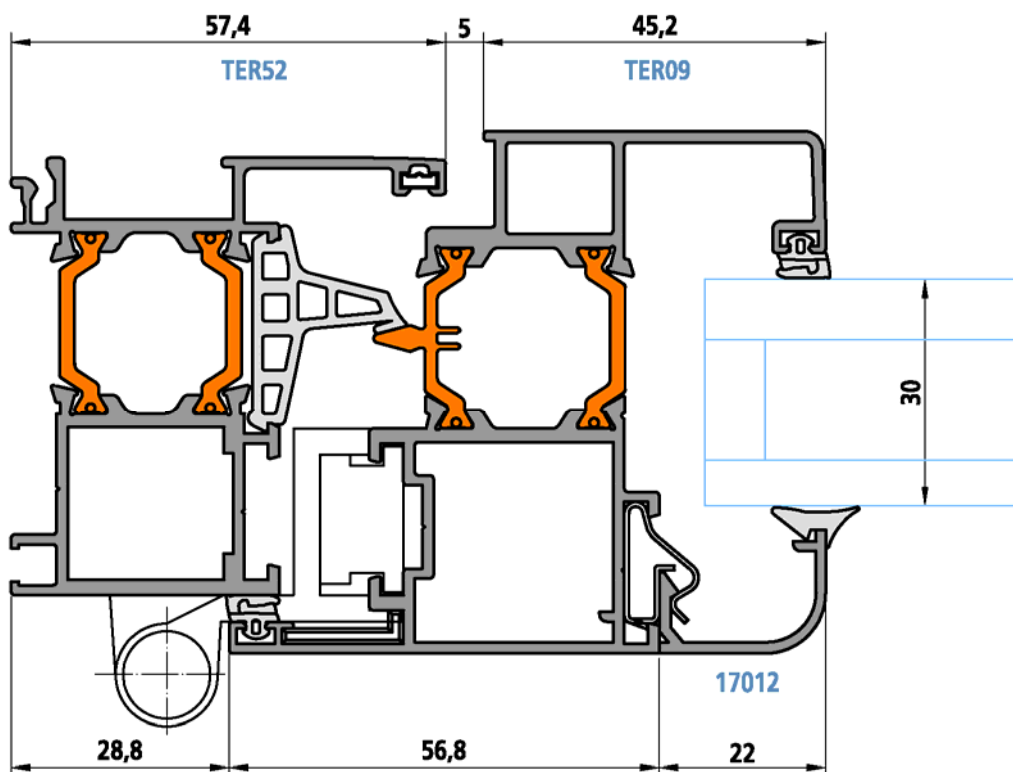
MARCO RECTO Y HOJA RECTA REFORZADA



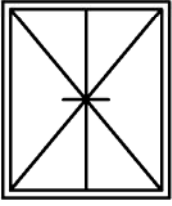
BALCONERA DE 2 HOJAS APERTURA INTERIOR



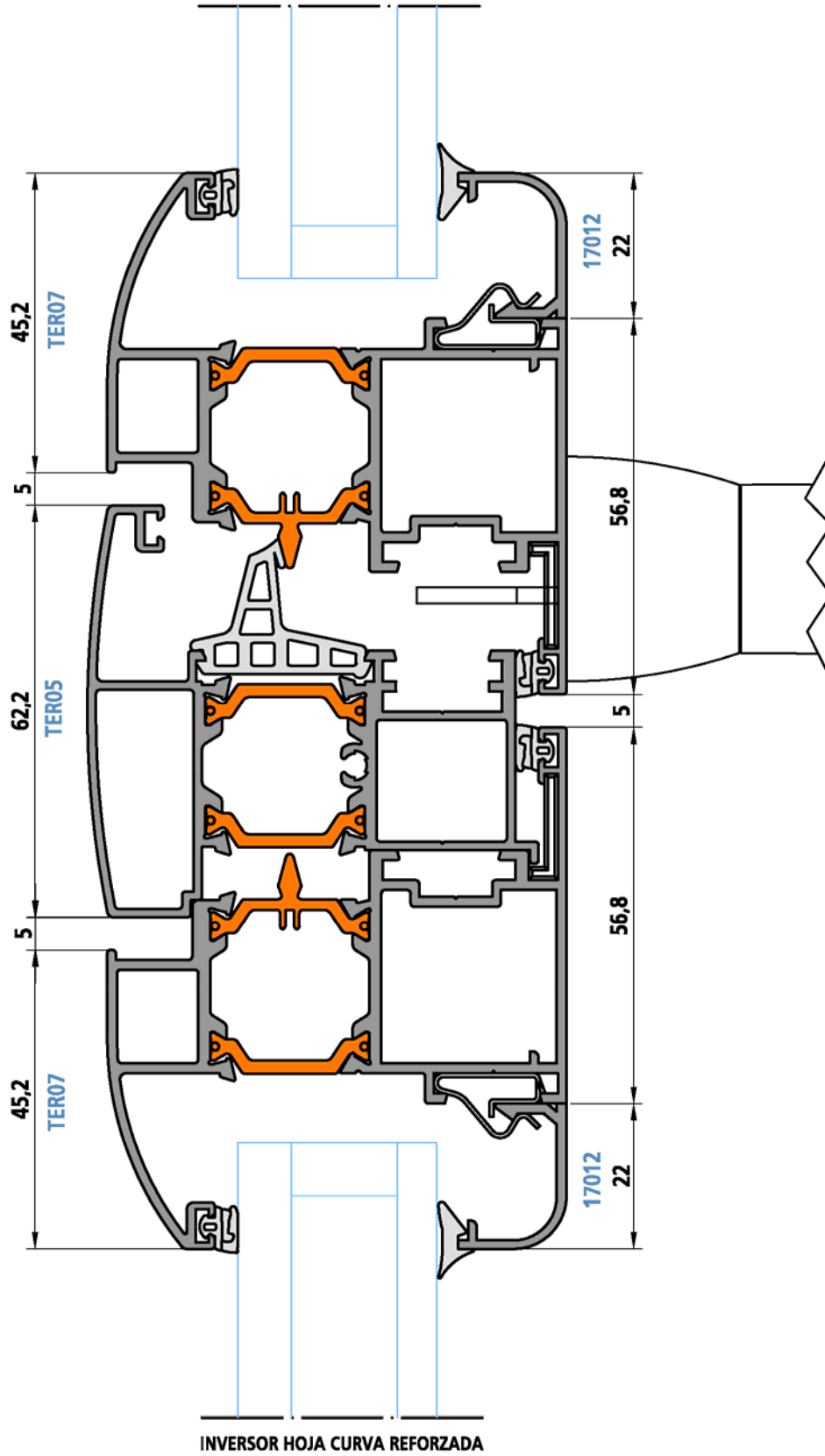
MARCO CURVO REFORZADO Y HOJA CURVA REFORZADA

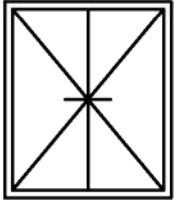


MARCO RECTO REFORZADO Y HOJA RECTA REFORZADA

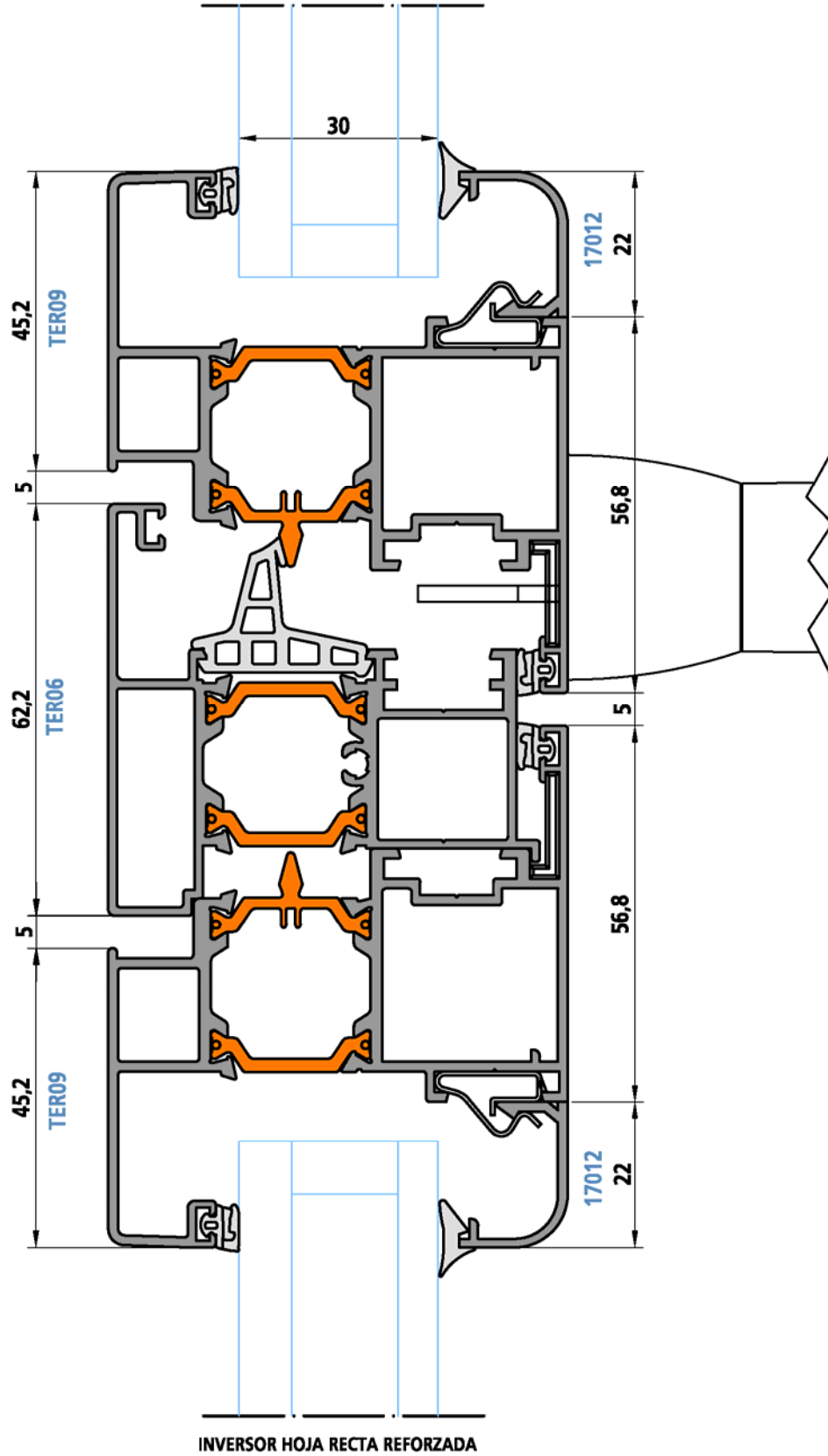


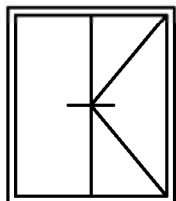
BALCONERA DE 2 HOJAS APERTURA INTERIOR



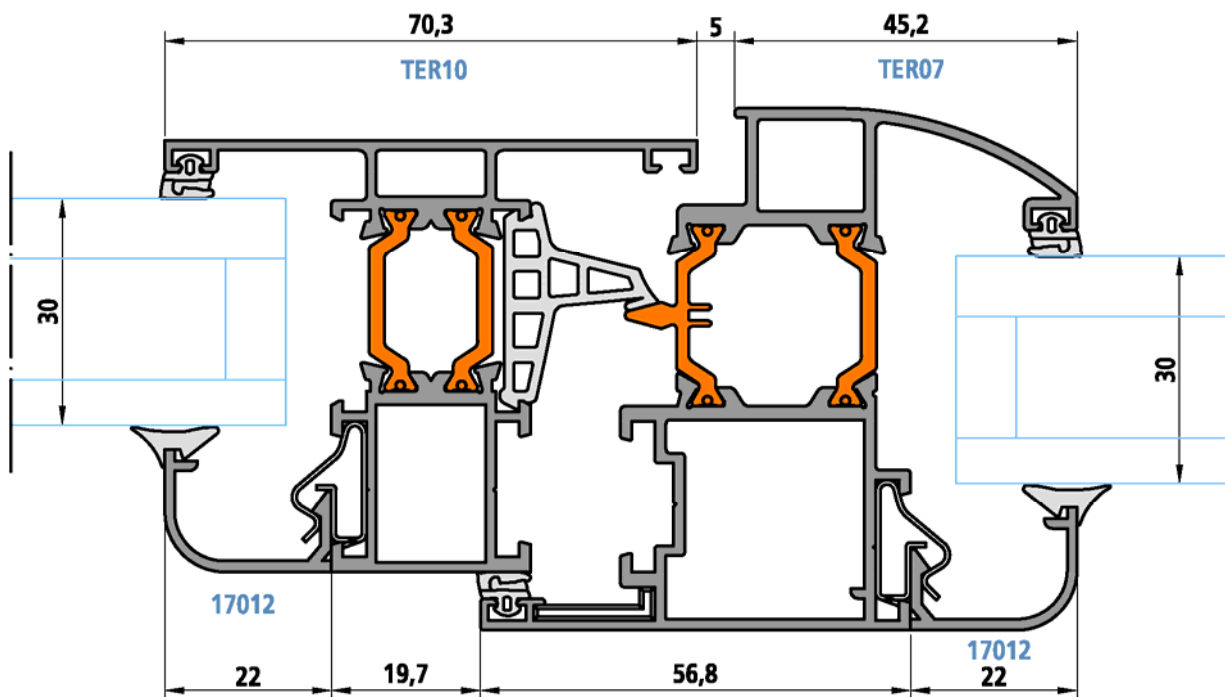


BALCONERA DE 2 HOJAS APERTURA INTERIOR

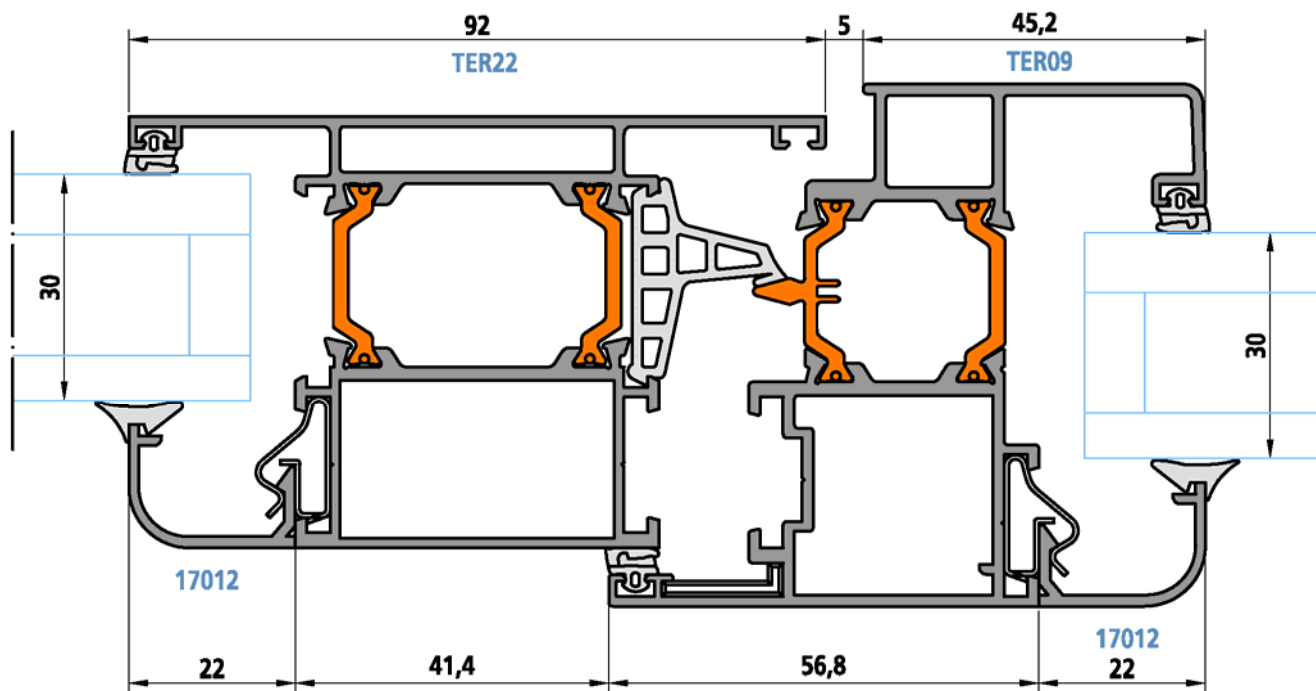




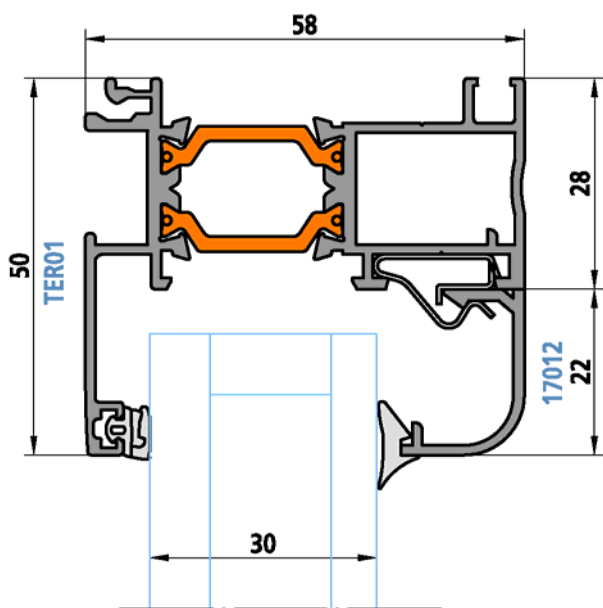
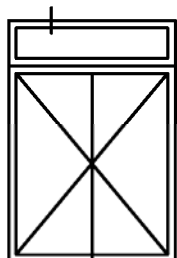
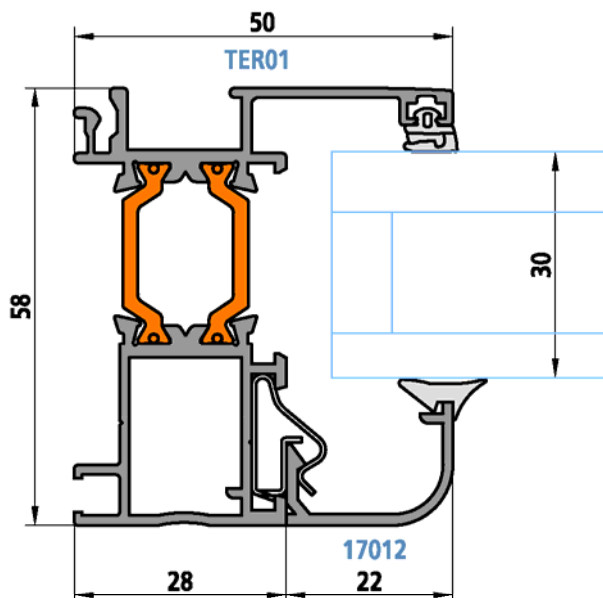
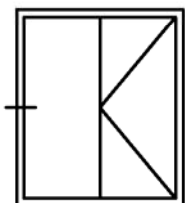
BALCONERA 1 HOJA APERTURA INTERIOR CON TRAVESAÑO

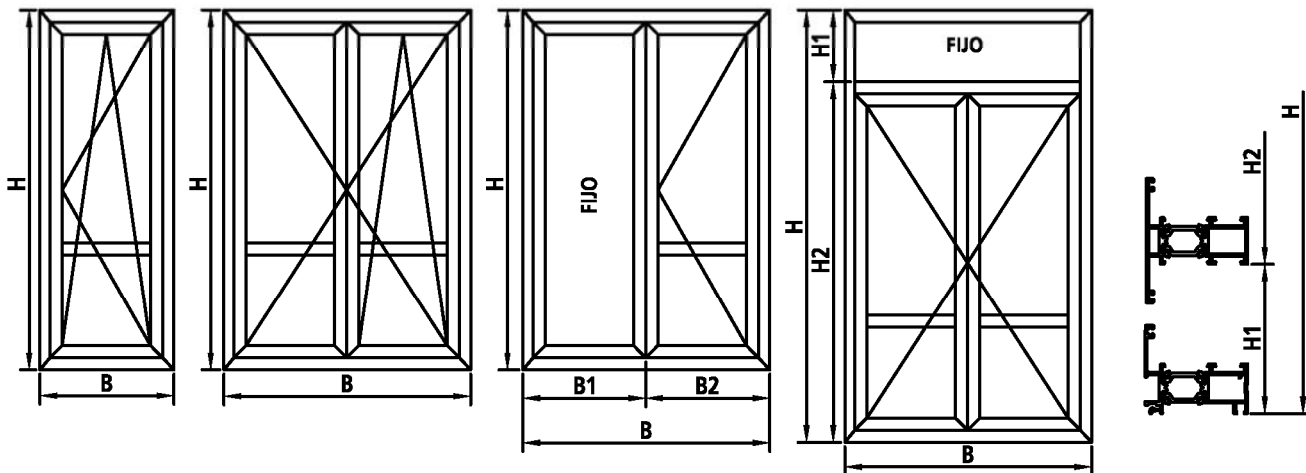


TRAVESAÑO ESTRECHO CON HOJA CURVA REFORZADA



TRAVESAÑO ANCHO CON HOJA RECTA REFORZADA





BALCONERA KL MACRO PRACTICABLE TER 57

PERFIL	DENOMINACION	CORTE	1 HOJA		2 HOJAS		1 HOJA + FIJO		2 HOJAS + FIJO	
			UDS	MEDIDA	UDS	MEDIDA	UDS	MEDIDA	UDS	MEDIDA
TER01 TER02 TER80 TER81	MARCO	45°	2	H	2	H	2	H	2	H
TER07 TER09			HOJA	45°	2	B	2	B	2	B
TER07	HOJA	45°			2	H-42.8	4	H-42.8	2	H-42.8
TER09			HOJA	45°	2	B-42.8	4	(B-47.8)/2	2	B2-41.1
TER05 TER06	INVERSOR	90°					1	H-117		
TER10			TE DIVISION HOJA PARA TER07 Y TER09 TESTA NORMAL	90°	1	B-156.4	2	(B-275)/2	1	B2-154.7
TER10	TE DIVISION HOJA PARA TER07 Y TER09 TESTA INTERIOR	90°			1	B-147.2	2	(B-256.6)/2	1	B2-145.5
TER10			TE DIVISION HOJA PARA TER18 TESTA NORMAL	90°	1	B-198.8	2	(B-359.8)/2	1	B2-197.1
TER10	TE DIVISION HOJA PARA TER18 TESTA INTERIOR	90°			1	B-189.6	2	(B-341.4)/2	1	B2-187.9
TER10			TE DIVISION FIJO TESTA NORMAL	90°					1	H-56
TER10	TE DIVISION FIJO TESTA INTERIOR	90°					1	H-46.8	1	B-46.8

JUNQUILLOS RECTO DE CLIP
Se cortan a 90° y se colocan los 2 horizontales a tope del marco u hoja y los 2 verticales a tope de los junquillos horizontales.

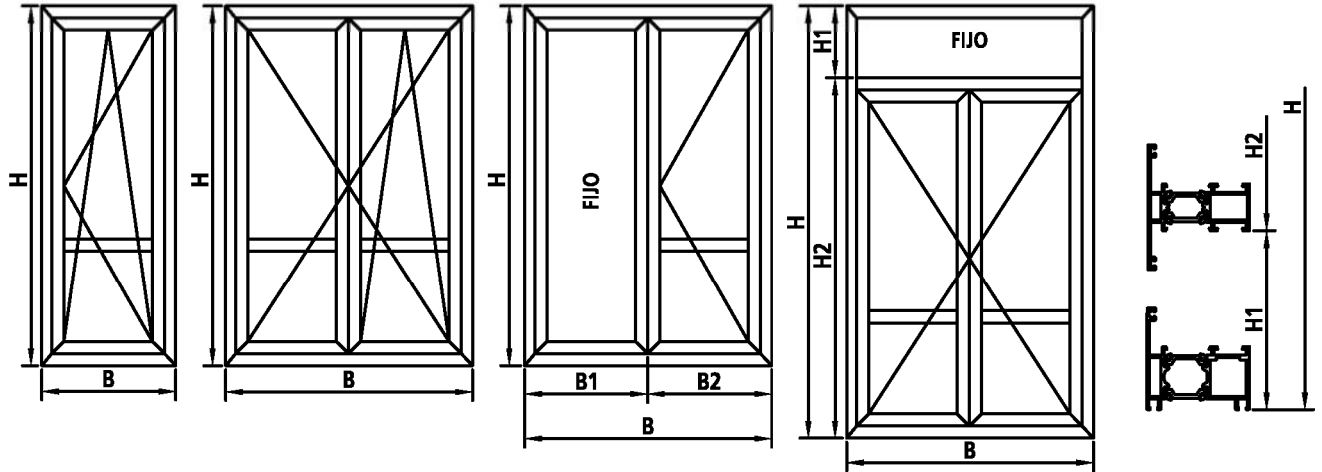
Junquillos rectos para hojas TER07 y TER09 con marcos TER01 y TER02	90°	2	H-200.4	4	H-200.4	2	H-200.4	4	H2-198.7
		2	B-156.4	4	(B-275)/2	2	B-154.7	4	(B-275)/2
Junquillos rectos para hoja TER18 con marcos TER01 y TER02	90°	2	H-242.8	4	H-242.8	2	H-242.8	4	H2-241.1
		2	B-198.8	4	(B-359.8)/2	2	B-197.1	4	(B-359.8)/2
Junquillos rectos en fijos con marcos TER01 y TER02	90°					2	H-100	2	H1-72
						2	B1-28	2	B-56

JUNQUILLOS CURVOS DE CLIP Y GRAPA DE PLASTICO
Este conjunto de junquillos se monta siempre juntos. El junquillo de clip se coloca en los lados más largos y el de grapa de plástico en los lados más cortos para mayor seguridad del vidrio.

Junquillos curvos para hojas TER07 y TER09 con marcos TER01 y TER02	Clip	45°	2	H-147.2	4	H-147.2	2	H-147.2	4	H2-145.5
	Grapa	45°	2	B-156.4	4	(B-275)/2	2	B-154.7	4	(B-275)/2
Junquillos curvos para hoja TER18 con marcos TER01 y TER02	Clip	45°	2	H-189.6	4	H-189.6	2	H-189.6	4	H2-187.9
	Grapa	45°	2	B-198.8	4	(B-359.8)/2	2	B-197.1	4	(B-359.8)/2
Junquillos curvos en fijos con marcos TER01 y TER02	Clip	45°					2	H-46.8	2	H1-18.8
	Grapa	45°					2	B1-28	2	B-56

JUNQUILLOS CURVOS DE GRAPA METALICA
Estos junquillos se montan en verticales y horizontales con corte a 45°

Junquillos curvos para hojas TER07 y TER09 con marcos TER01 y TER02	45°	2	H-156.4	4	H-156.4	2	H-156.4	4	H2-154.7
		2	B-156.4	4	(B-275)/2	2	B-154.7	4	(B-275)/2
Junquillos curvos para hoja TER18 con marcos TER01 y TER02	45°	2	H-198.8	4	H-198.8	2	H-198.8	4	H2-197.1
		2	B-198.8	4	(B-359.8)/2	2	B-197.1	4	(B-359.8)/2
Junquillos curvos en fijos con marcos TER01 y TER02	45°					2	H-56	2	B1-28
						2	B1-28	2	B-56



BALCONERA KL MACRO PRACTICABLE TER 57

PERFIL	DENOMINACION	CORTE	1 HOJA		2 HOJAS		1 HOJA + FIJO		2 HOJAS + FIJO	
			UDS	MEDIDA	UDS	MEDIDA	UDS	MEDIDA	UDS	MEDIDA
TER51	MARCO	45°	2	H	2	H	2	H	2	H
TER52			2	B	2	B	2	B	2	B
TER07	HOJA	45°	2	H-57.6	4	H-57.6	2	H-57.6	4	H2-48.5
TER09			2	B-57.6	4	(B-62.6)/2	2	B2-48.5	4	(B-62.6)/2
TER05	INVERSOR	90°			1	H-131.8			1	H2-122.7
TER06										
TER10	TE DIVISION HOJA PARA TER07 Y TER09 TESTA NORMAL	90°	1	B-171.2	2	(B-289.8)/2	1	B2-162.1	1	(B-289.8)/2
TER10	TE DIVISION HOJA PARA TER07 Y TER09 TESTA INTERIOR	90°	1	B-162	2	(B-271.4)/2	1	B2-152.9	1	(B-271.4)/2
TER10	TE DIVISION HOJA PARA TER18 TESTA NORMAL	90°	1	B-213.6	2	(B-374.6)/2	1	B2-204.4	1	(B-374.6)/2
TER10	TE DIVISION HOJA PARA TER18 TESTA INTERIOR	90°	1	B-204.4	2	(B-356.2)/2	1	B2-195.3	1	(B-356.2)/2
TER10	TE DIVISION FIJO TESTA NORMAL	90°					1	H-70.8	1	B-70.8
TER10	TE DIVISION FIJO TESTA INTERIOR	90°					1	H-61.6	1	B-61.6

JUNQUILLOS RECTO DE CLIP

Se cortan a 90° y se colocan los 2 horizontales a tope del marco u hoja y los 2 verticales a tope de los junquillos horizontales.

Junquillos rectos para hojas TER07 y TER09 con marcos TER51 y TER52	90°	2	H-215.2	4	H-215.2	2	H-215.2	4	H2-206.1
		2	B-171.2	4	(B-289.2)/2	2	B-162.1	4	(B-289.8)/2
Junquillos rectos para hoja TER18 con marcos TER51 y TER52	90°	2	H-257.6	4	H-257.6	2	H-257.6	4	H2-248.5
		2	B-213.6	4	(B-374.6)/2	2	B-204.5	4	(B-374.6)/2
Junquillos rectos en fijos con marcos TER51 y TER52	90°					2	H-114.8	2	H1-79.4
						2	B1-35.4	2	B-70.8

JUNQUILLOS CURVOS DE CLIP Y GRAPA DE PLASTICO

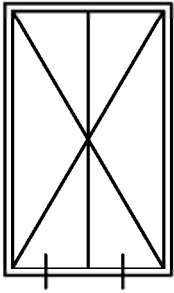
Este conjunto de Junquillos se monta siempre juntos. El Junquillo de clip se coloca en los lados más largos y el de grapa de plástico en los lados más cortos para mayor seguridad del vidrio.

Junquillos curvos para hojas TER07 y TER09 con marcos TER51 y TER52	Clip	45°	2	H-162	4	H-162	2	H-162	4	H2-152.9
	Grapa	45°	2	B-171.2	4	(B-289.8)/2	2	B-162.1	4	(B-289.8)/2
Junquillos curvos para hoja TER18 con marcos TER51 y TER52	Clip	45°	2	H-204.4	4	H-204.4	2	H-204.4	4	H2-195.3
	Grapa	45°	2	B-213.6	4	(B-374.6)/2	2	B-204.5	4	(B-374.6)/2
Junquillos curvos en fijos con marcos TER51 y TER52	Clip	45°					2	H-61.6	2	H1-26.2
	Grapa	45°					2	B1-35.4	2	B-70.8

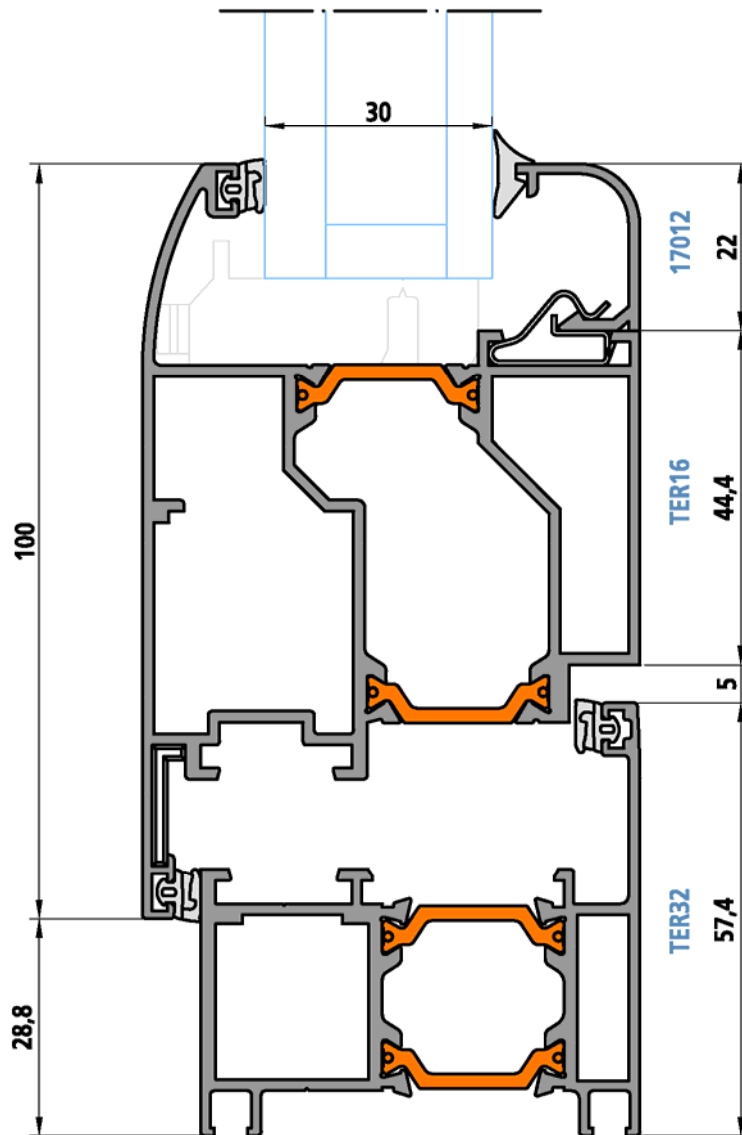
JUNQUILLOS CURVOS DE GRAPA METALICA

Estos junquillos se montan en verticales y horizontales con corte a 45°

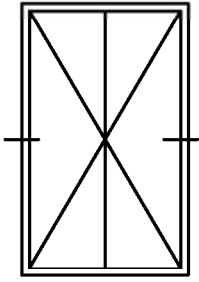
Junquillos curvos para hojas TER07 y TER09 con marcos TER51 y TER52	45°	2	H-171.2	4	H-171.2	2	H-171.2	4	H2-162.1
		2	B-171.2	4	(B-289.8)/2	2	B-162.1	4	(B-289.8)/2
Junquillos curvos para hoja TER18 con marcos TER51 y TER52	45°	2	H-213.6	4	H-213.6	2	H-213.6	4	H2-204.5
		2	B-213.6	4	(B-374.6)/2	2	B-204.5	4	(B-374.6)/2
Junquillos curvos en fijos con marcos TER51 y TER52	45°					2	H-70.8	2	H1-35.4
						2	B1-35.4	2	B-70.8



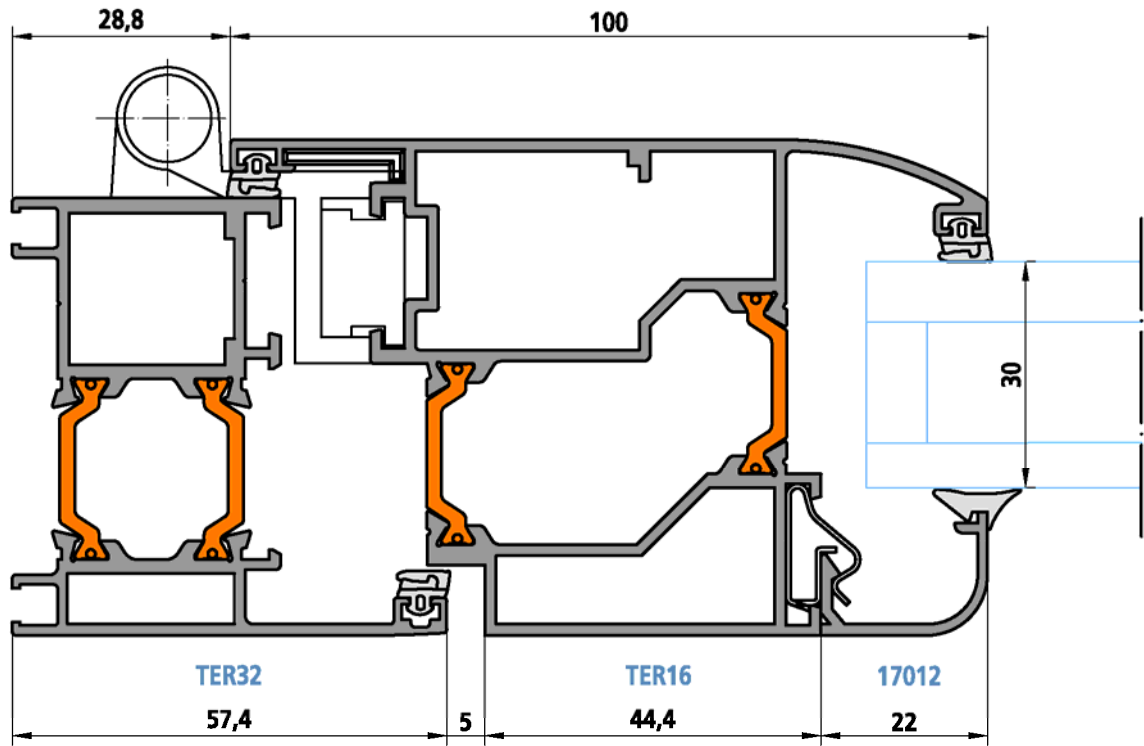
BALCONERA DE 2 HOJAS APERTURA EXTERIOR



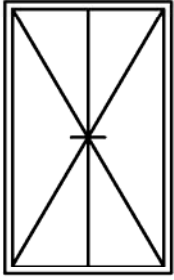
MARCO APERTURA EXTERIOR Y HOJA APERTURA EXTERIOR



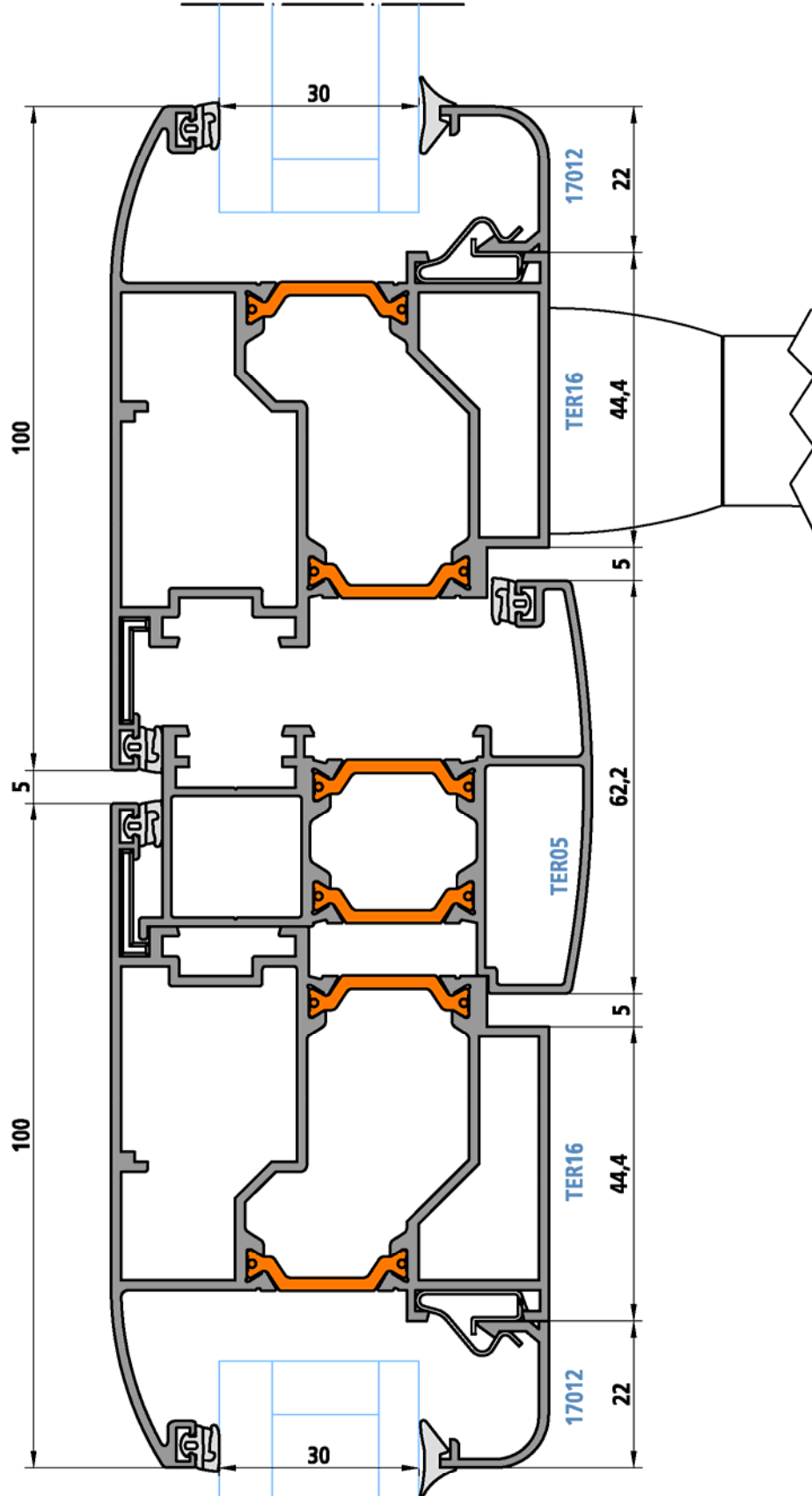
BALCONERA DE 2 HOJAS APERTURA EXTERIOR



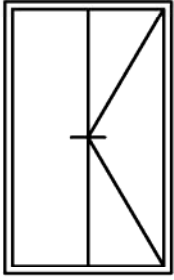
MARCO APERTURA EXTERIOR Y HOJA APERTURA EXTERIOR



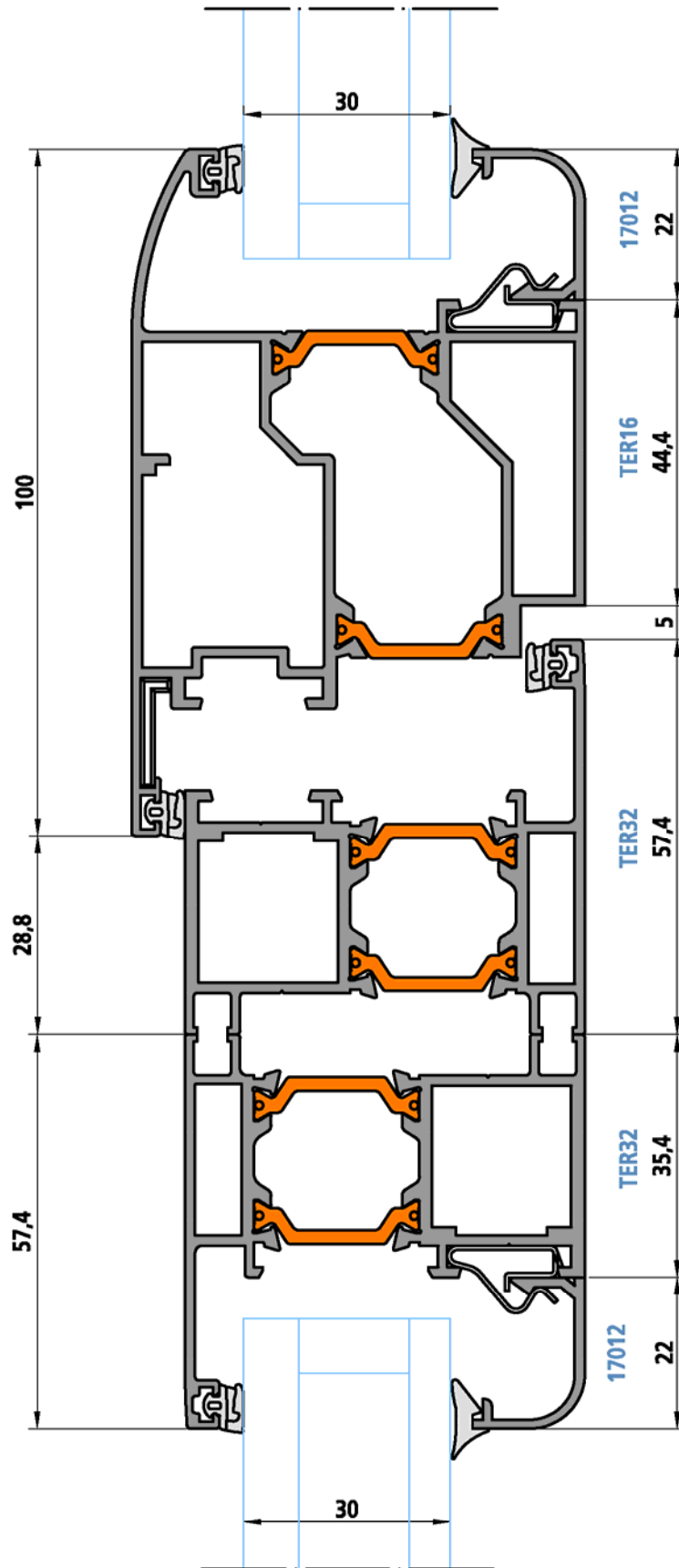
BALCONERA DE 2 HOJAS AP EXT



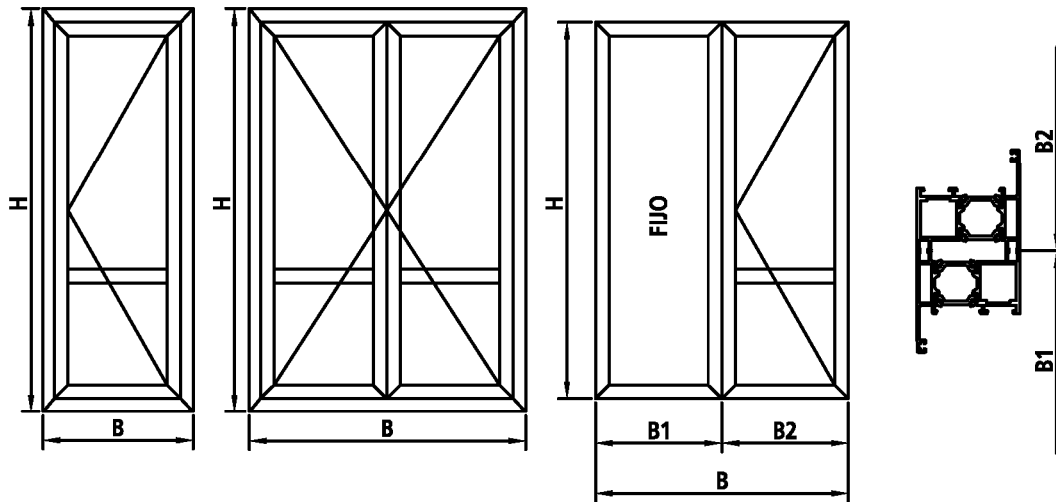
INVERSOR HOJA APERTURA EXTERIOR



BALCONERA DE 1 HOJA APERTURA EXTERIOR



UNION DEL FIJO CON LA HOJA DE APERTURA EXTERIOR



BALCONERA APERTURA EXTERIOR KL MACRO PRACTICABLE TER 57

PERFIL	DENOMINACION	CORTE	1 HOJA		2 HOJAS		1 HOJA + 1 FIJO	
			UDS	MEDIDA	UDS	MEDIDA	UDS	MEDIDA
TER32	MARCO	45°	2	H	2	H	2	H
			2	B	2	B	2	B2
TER16	HOJA	45°	2	H-57.6	4	H-57.6	2	H-57.6
			2	B-57.6	4	(B-62.6)/2	2	B2-57.6
TER05 TER06	INVERSOR	90°			1	H-128.8		
TER32	MARCO FIJO	45°					2	H
							2	B1
TER10	TE DIVISION HOJA PARA TER16 TESTA NORMAL	90°	1	B-213.6	2	(B-374.6)/2	1	B2-213.6
TER10	TE DIVISION HOJA PARA TER16 TESTA INTERIOR	90°	1	B-204.4	2	(B-356.2)/2	1	B2-204.4

JUNQUILLOS RECTO DE CLIP
Se cortan a 90° y se colocan los 2 horizontales a tope del marco u hoja y los 2 verticales a tope de los junquillos horizontales.

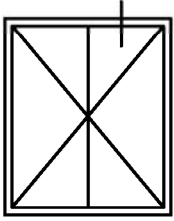
Junquillos rectos para hoja TER16 con marco TER32	90°	2	H-257.6	4	H-257.6	2	H-257.6
		2	B-213.6	4	(B-374.6)/2	2	B2-213.6
Junquillos rectos en fijos con marco TER32	90°					2	H-114.8
						2	B1-70.8

JUNQUILLOS CURVOS DE CLIP Y GRAPA DE PLASTICO
Este conjunto de junquillos se monta siempre juntos. El junquillo de clip se coloca en los lados más largos y el de grapa de plástico en los lados más cortos para mayor seguridad del vidrio.

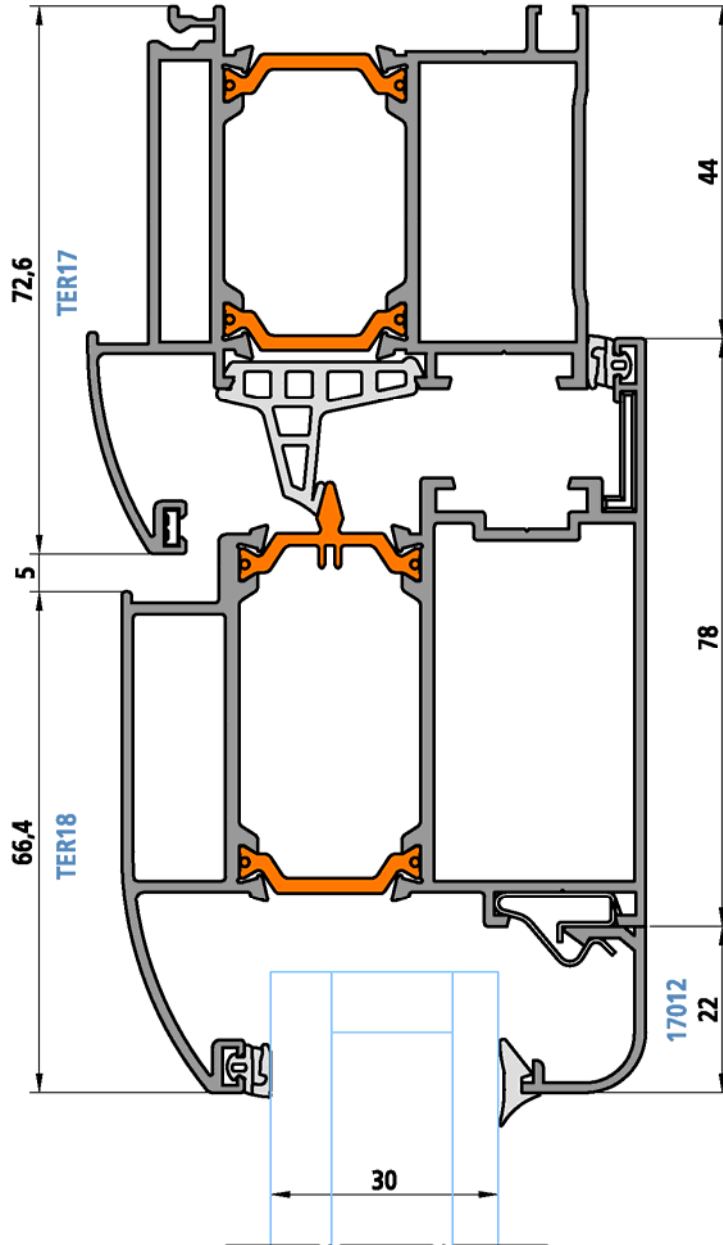
Junquillos curvos para hoja TER16 con marco TER32	Clip	45°	2	H-204.4	4	H-204.4	2	H-204.4
	Grapa	45°	2	B-213.6	4	(B-374.6)/2	2	B2-213.6
Junquillos curvos en fijos con marco TER32	Clip	45°					2	H-61.6
	Grapa	45°					2	B1-70.8

JUNQUILLOS CURVOS DE GRAPA METALICA
Estos junquillos se montan en verticales y horizontales con corte a 45°

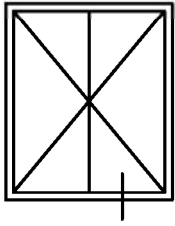
Junquillos curvos para hoja TER16 con marco TER32	45°	2	H-213.6	4	H-213.6	2	H-213.6
		2	B-213.6	4	(B-374.6)/2	2	B2-213.6
Junquillos curvos en fijos con marco TER32	45°					2	H-70.8
						2	B1-70.8



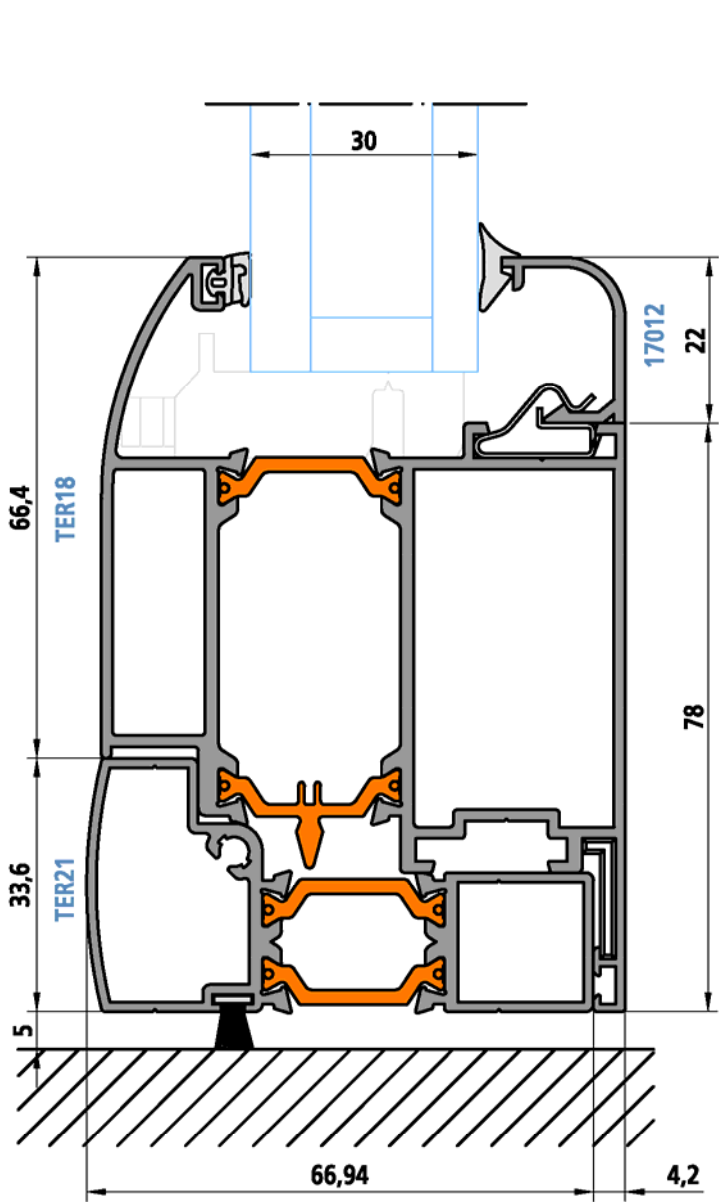
PUERTA APERTURA INTERIOR



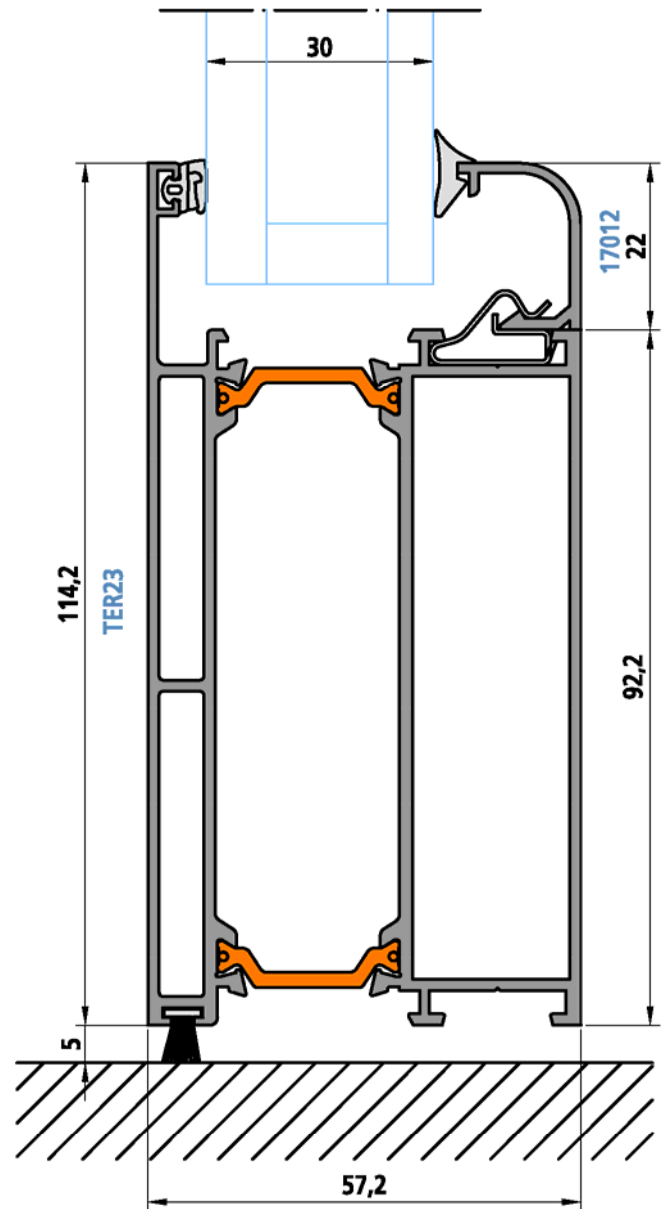
MARCO PUERTA CON HOJA PUERTA



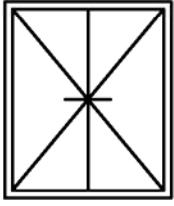
PUERTA APERTURA INTERIOR



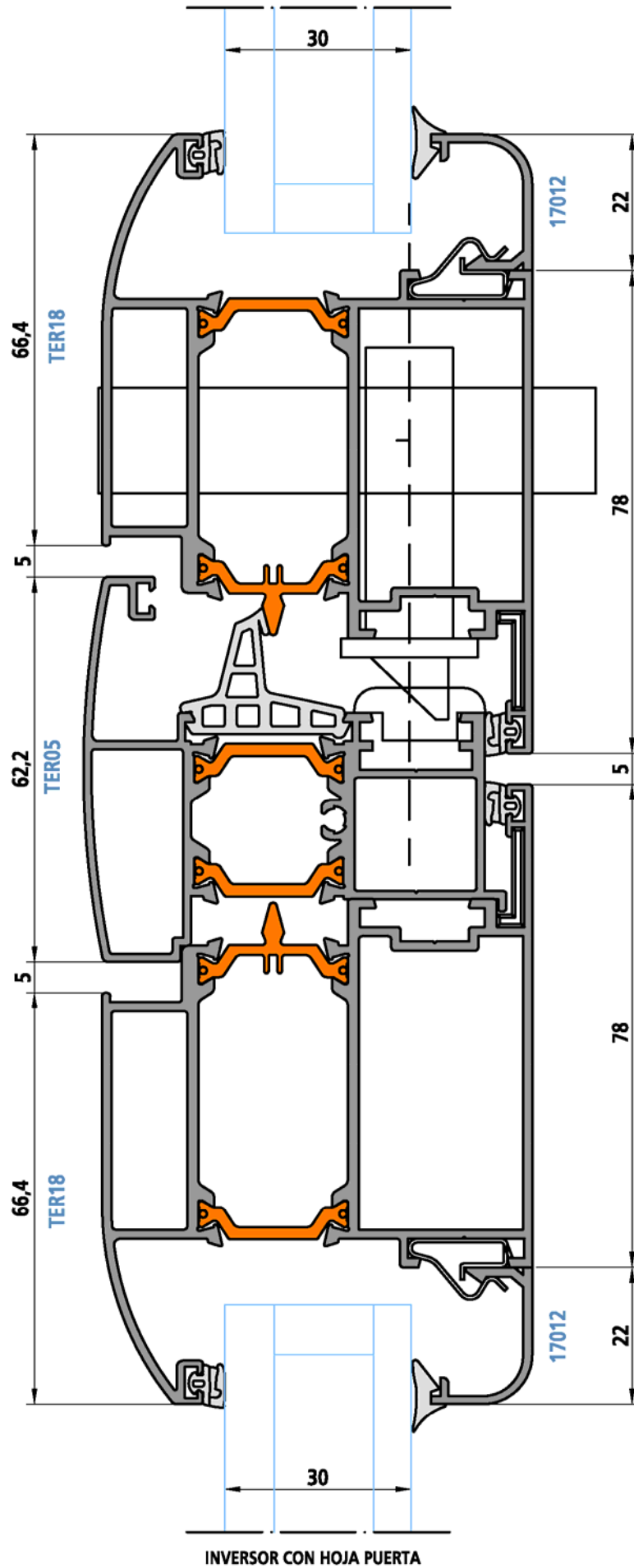
HOJA PUERTA CON REMATE INFERIOR

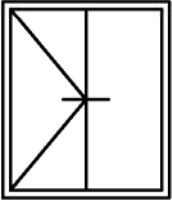


ZOCALO INFERIOR

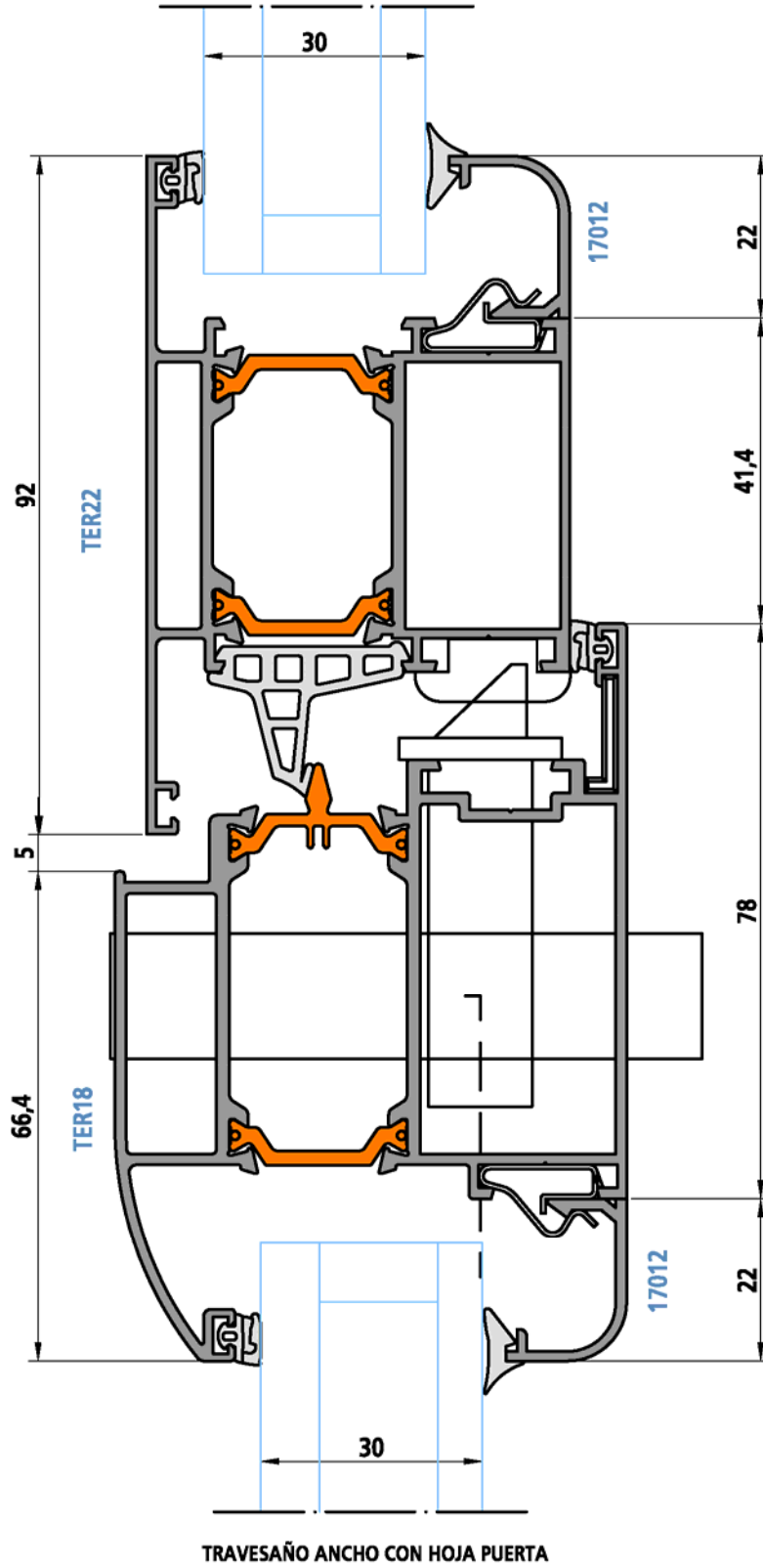


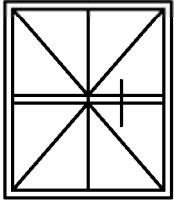
PUERTA APERTURA INTERIOR



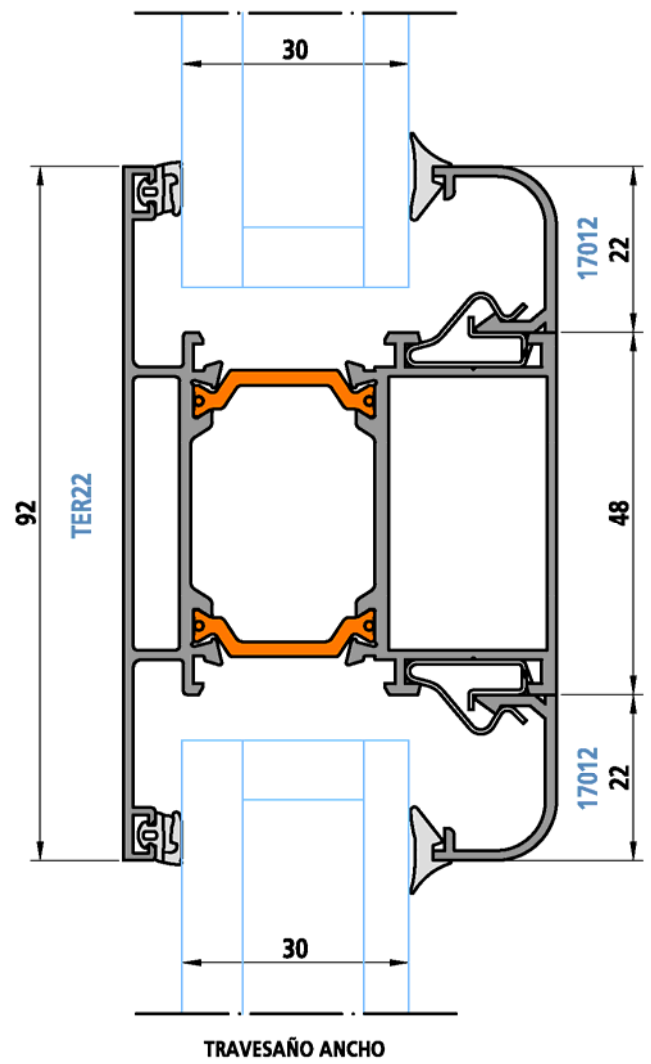
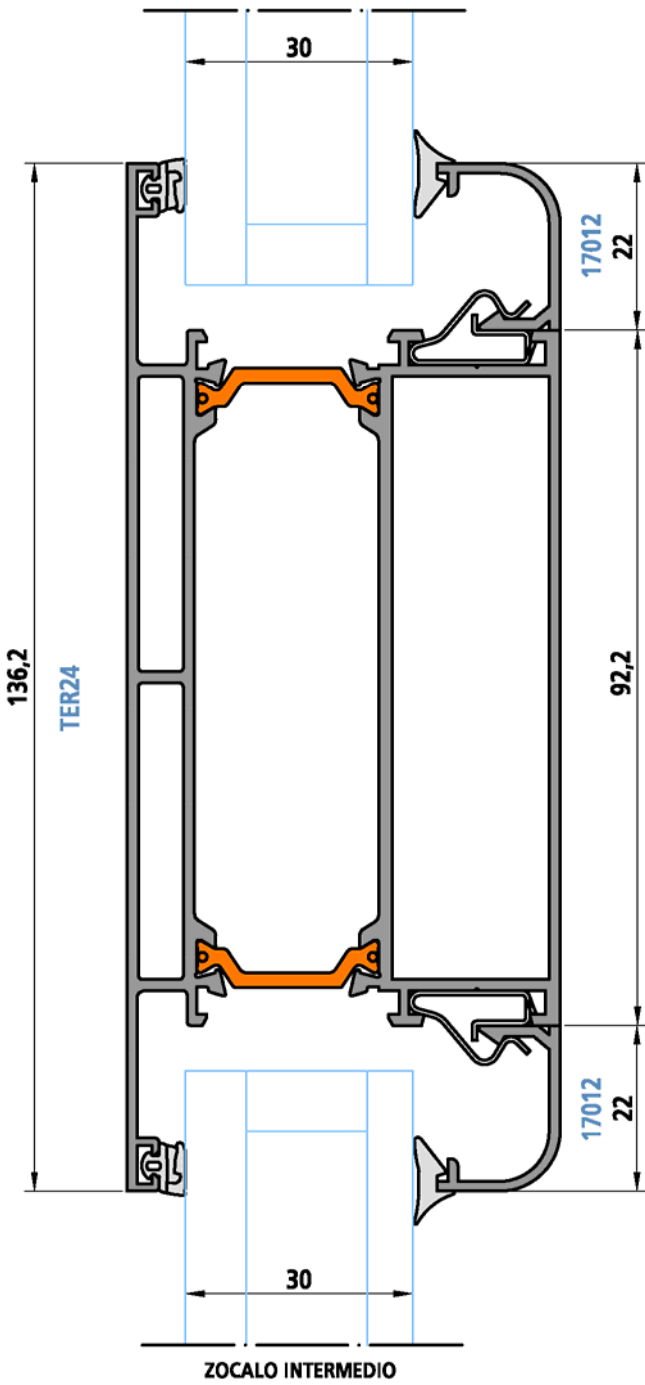


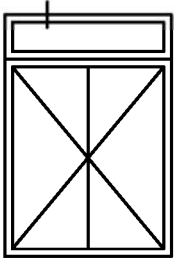
PUERTA APERTURA INTERIOR CON FIJO LATERAL



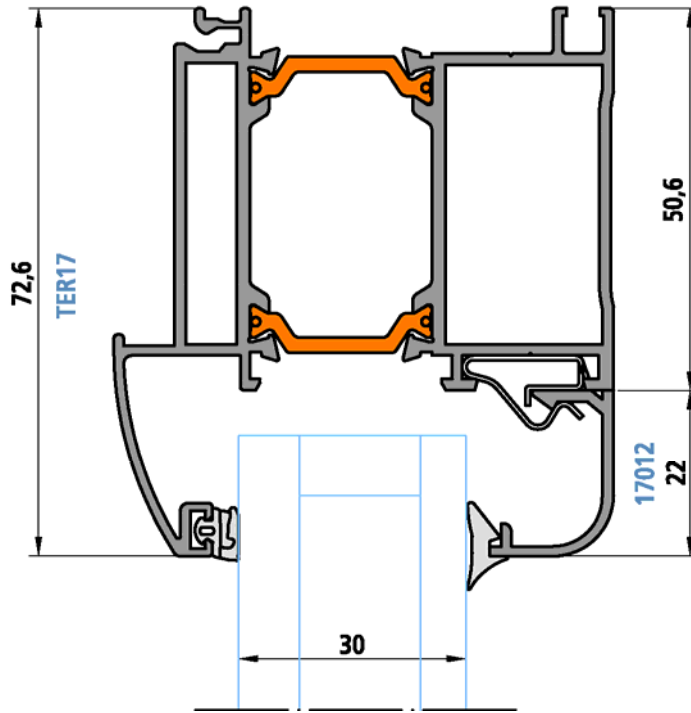


PUERTA APERTURA INTERIOR

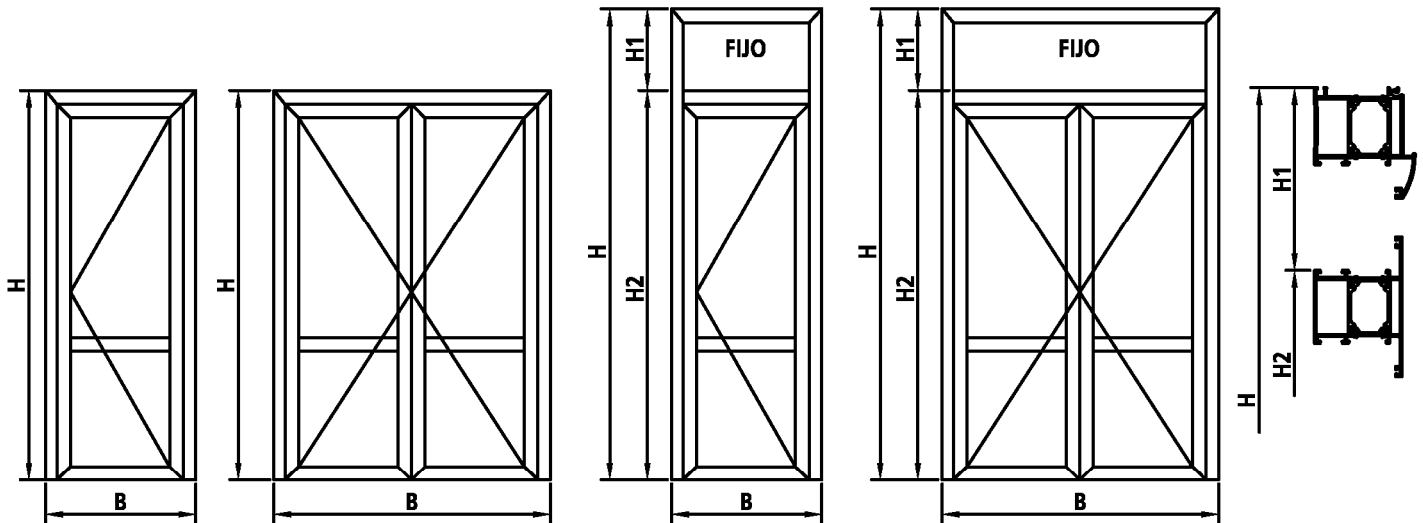




PUERTA APERTURA INTERIOR



FIJO SUPERIOR



PUERTA KL MACRO PRACTICABLE TER 57

PERFIL	DENOMINACION	CORTE	1 HOJA		2 HOJAS		1 HOJA + FIJO		2 HOJAS + FIJO	
			UDS	MEDIDA	UDS	MEDIDA	UDS	MEDIDA	UDS	MEDIDA
TER17 TER82 TER83	MARCO PUERTA	45°/90°	2	H	2	H	2	H	2	H
		45°	1	B	1	B	1	B	1	B
TER18	HOJA	45°	2	H-49	4	H-49	2	H2-46.4	4	H2-46.4
			2	B-88	4	(B-93)/2	2	B-88	4	(B-93)/2
TER05	INVERSOR	90°			1	H-123.2			1	H2-120.6
TER21	REMATE INFERIOR PUERTA	90°	1	B-163.2	2	(B-243.4)/2	1	B-163.2	2	(B-243.4)/2
TER22	TE DIVISION FIJO TESTA NORMAL	90°					1	B-101.2	1	B-101.2
TER22	TE DIVISION FIJO TESTA INTERIOR	90°					1	B-92	1	B-92
TER10	TE DIVISION HOJA PARA TER18 TESTA NORMAL	90°	1	B-244	2	(B-405)/2	1	B-244	2	(B-405)/2
TER10	TE DIVISION HOJA PARA TER18 TESTA INTERIOR	90°	1	B-234.8	2	(B-386.6)/2	1	B-234.8	2	(B-386.6)/2

JUNQUILLOS RECTO DE CLIP

Se cortan a 90° y se colocan los 2 horizontales a tope del marco u hoja y los 2 verticales a tope de los junquillos horizontales.

Junquillos rectos para hoja TER18 con marco TER17	90°	2	H-249	4	H-249	2	H2-246.4	2	H2-246.4
		2	B-244	4	(B-405)/2	2	B-244	2	(B-405)/2
Junquillos rectos en fijos con marco TER17	90°					2	H1-94.6	2	H1-94.6
						2	B-101.2	2	B-101.2

JUNQUILLOS CURVOS DE CLIP Y GRAPA DE PLASTICO

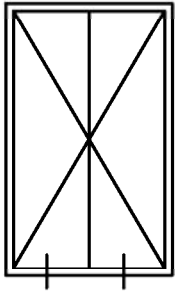
Este conjunto de Junquillos se monta siempre juntos. El Junquillo de clip se coloca en los lados más largos y el de grapa de plástico en los lados más cortos para mayor seguridad del vidrio.

Junquillos curvos para hoja TER18 con marco TER17	Clip	45°	2	H-195.8	4	H-195.8	2	H2-193.2	2	H2-193.2
	Grapa	45°	2	B-244	4	(B-405)/2	2	B-244	2	(B-405)/2
Junquillos curvos en fijos con marco TER17	Clip	45°					2	H1-41.4	2	H1-41.4
	Grapa	45°					2	B-101.2	2	B-101.2

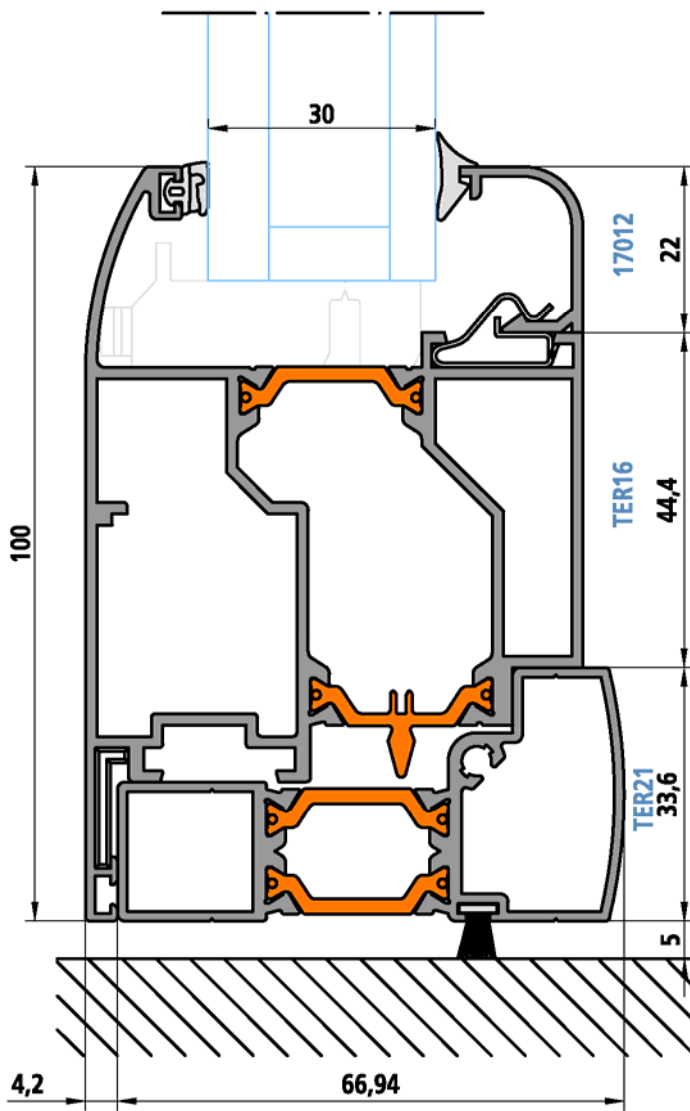
JUNQUILLOS CURVOS DE GRAPA METALICA

Estos Junquillos se montan en verticales y horizontales con corte a 45°

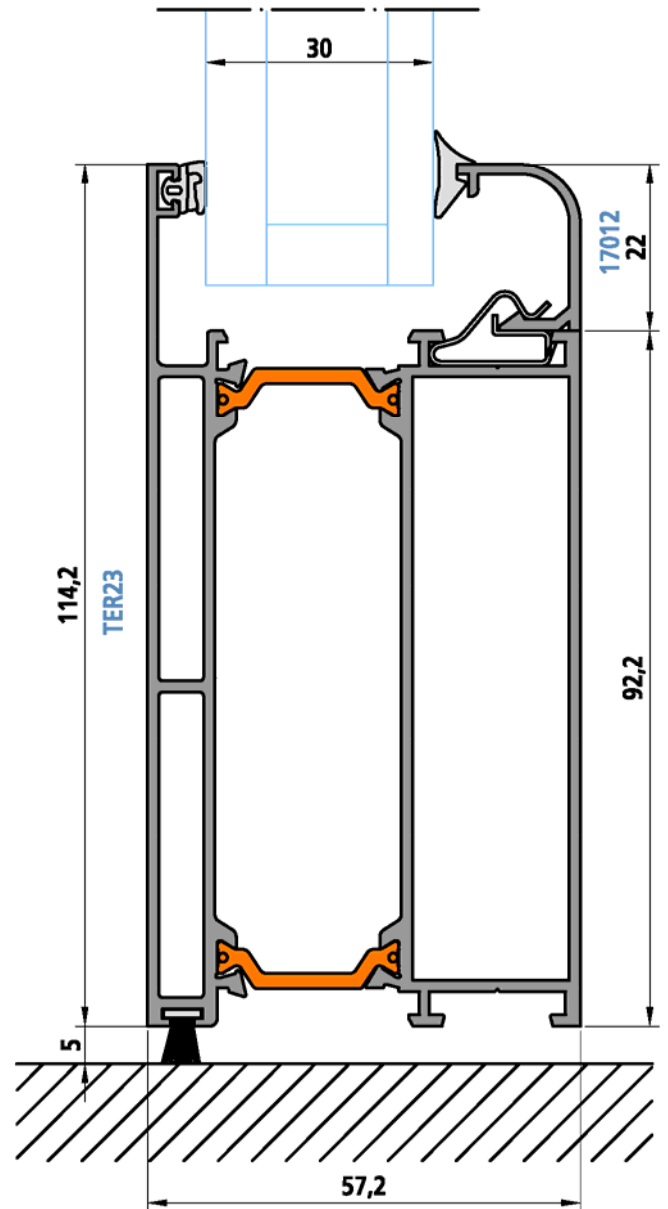
Junquillos curvos para hoja TER18 con marco TER17	45°	2	H-205	4	H-205	2	H2-202.4	2	H2-202.4
		2	B-244	4	(B-405)/2	2	B-244	2	(B-405)/2
Junquillos curvos en fijos con marco TER17	45°					2	H1-50.6	2	H1-50.6
						2	B-101.2	2	B-101.2



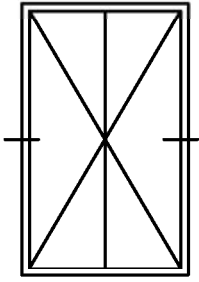
PUERTA DE 2 HOJAS APERTURA EXTERIOR



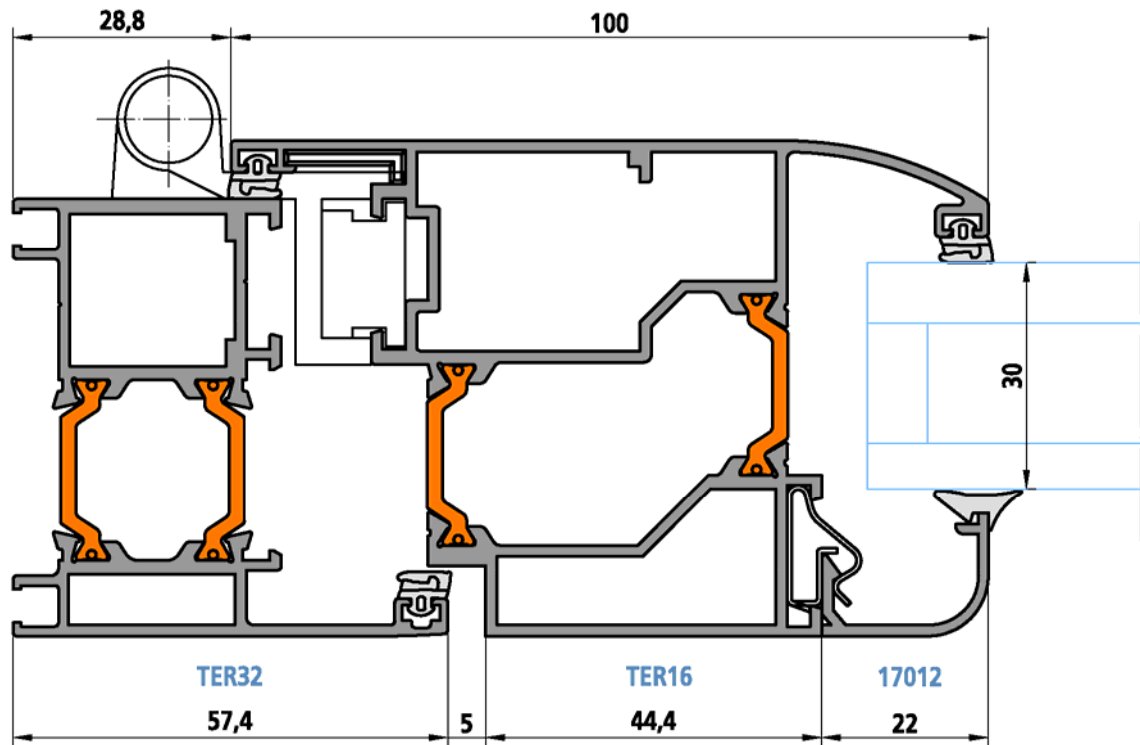
HOJA PUERTA CON REMATE INFERIOR



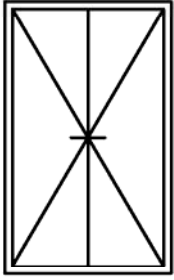
ZOCALO INFERIOR



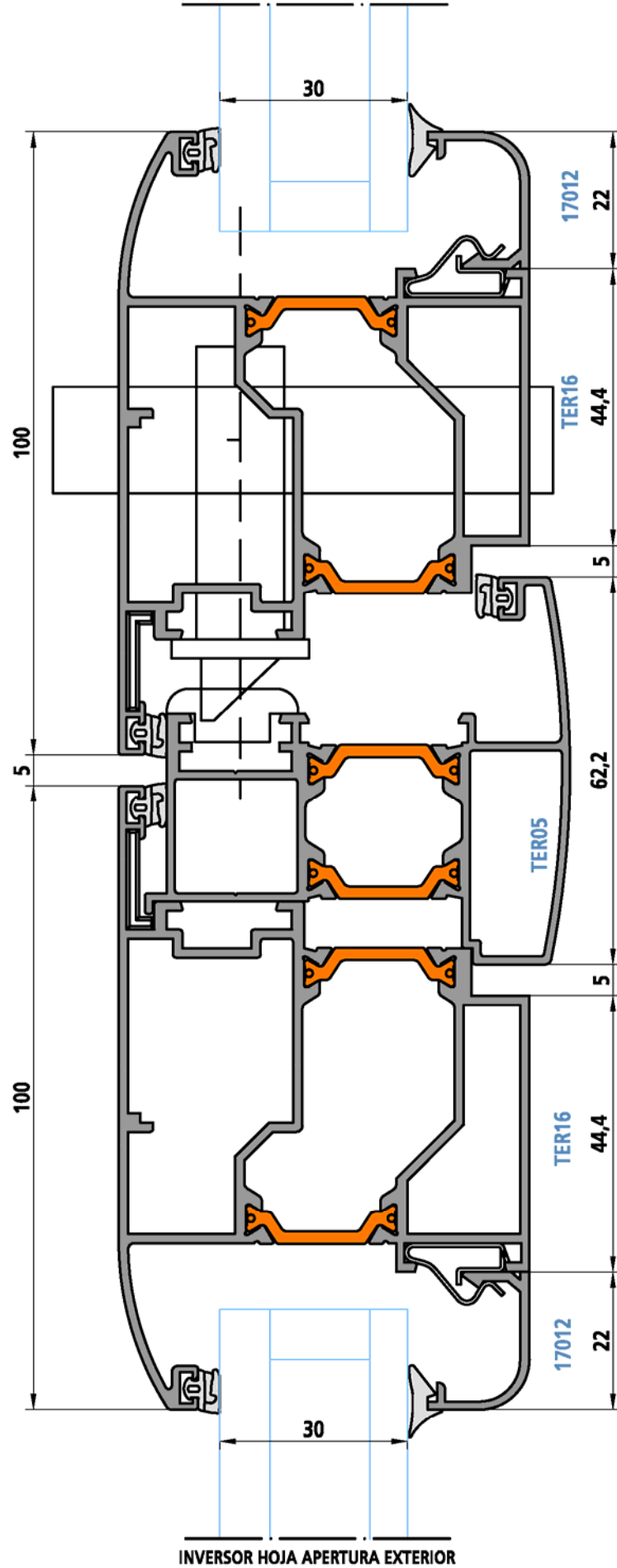
PUERTA DE 2 HOJAS APERTURA EXTERIOR

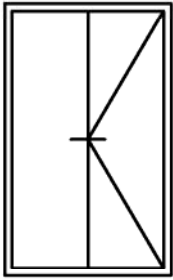


MARCO APERTURA EXTERIOR Y HOJA APERTURA EXTERIOR

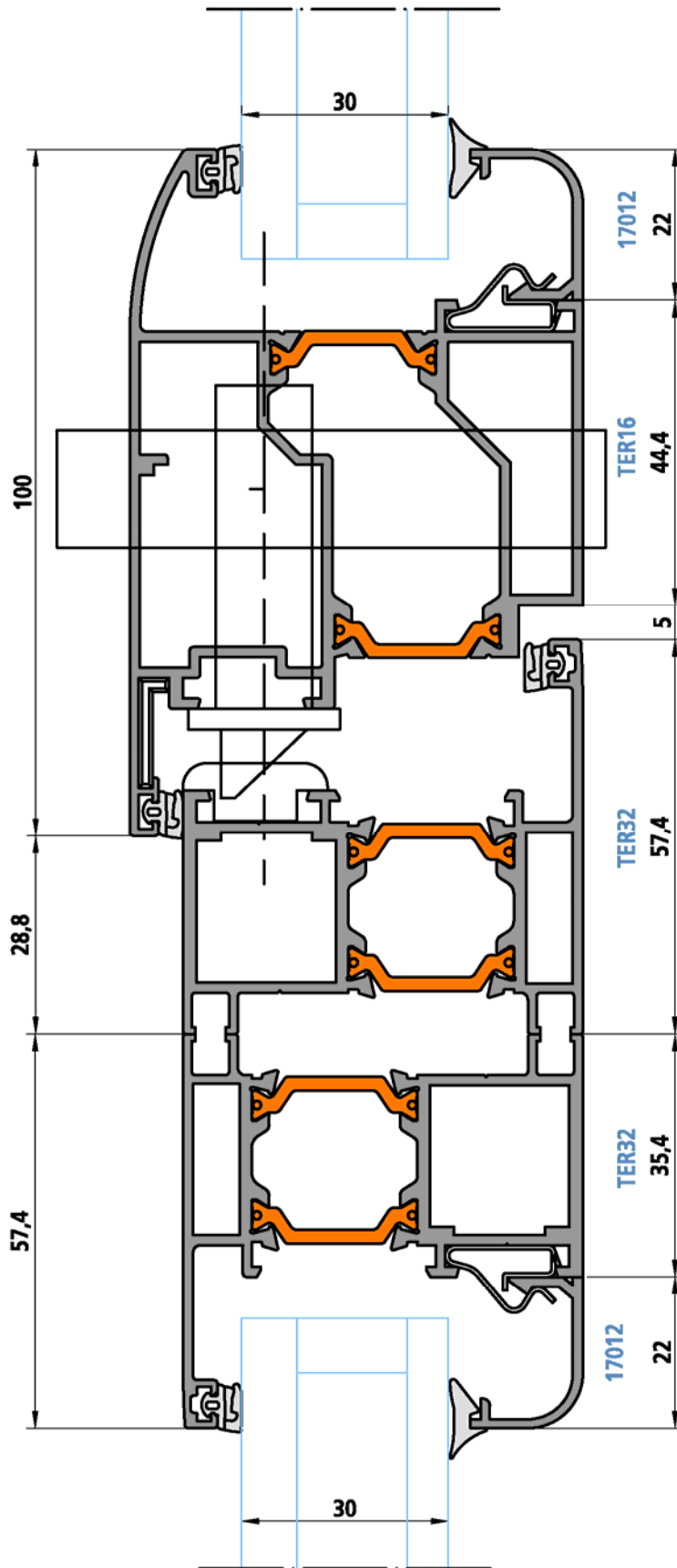


PUERTA DE 2 HOJAS APERTURA EXTERIOR

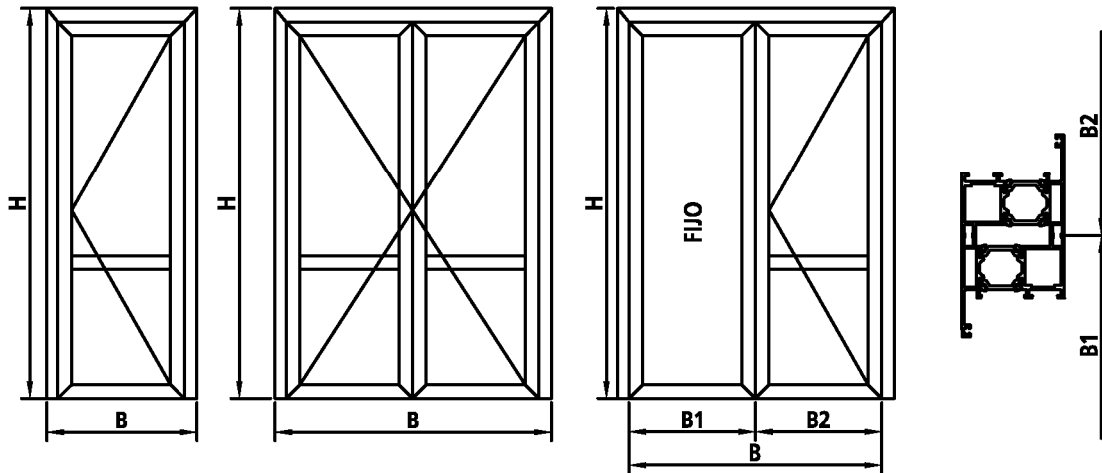




PUERTA DE 1 HOJA APERTURA EXTERIOR



UNION DEL FIJO CON LA HOJA DE APERTURA EXTERIOR



PUERTA APERTURA EXTERIOR KL MACRO PRACTICABLE TER 57

PERFIL	DENOMINACION	CORTE	1 HOJA		2 HOJAS		1 HOJA + 1 FIJO	
			UDS	MEDIDA	UDS	MEDIDA	UDS	MEDIDA
TER32	MARCO	45°	2	H	2	H	2	H
			1	B	1	B	1	B2
TER16	HOJA	45°	2	H-33.8	4	H-33.8	2	H-33.8
			2	B-57.6	4	(B-62.6)/2	2	B2-57.6
TER05 TER06	INVERSOR	90°			1	H-64.4		
TER21	REMATE INFERIOR PUERTA	90°	1	B-128	2	(B-205)/2	1	B2-128
TER32	MARCO FIJO	45°					2	H
							2	B1
TER10	TE DIVISION HOJA PARA TER16 TESTA NORMAL	90°	1	B-213.3	2	(B-374.6)/2	1	B2-213.6
TER10	TE DIVISION HOJA PARA TER16 TESTA INTERIOR	90°	1	B-204.4	2	(B-356.2)/2	1	B2-204.4

JUNQUILLOS RECTO DE CLIP
Se cortan a 90° y se colocan los 2 horizontales a tope del marco u hoja y los 2 verticales a tope de los junquillos horizontales.

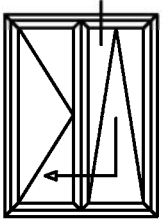
Junquillos rectos para hoja TER16 con marco TER32	90°	2	H-233.8	4	H-233.8	2	H-233.8
		2	B-213.6	4	(B-374.6)/2	2	B2-213.6
Junquillos rectos en fijos con marco TER32	90°					2	H-114.8
						2	B1-70.8

JUNQUILLOS CURVOS DE CLIP Y GRAPA DE PLASTICO
Este conjunto de junquillos se monta siempre juntos. El junquillo de clip se coloca en los lados más largos y el de grapa de plástico en los lados más cortos para mayor seguridad del vidrio.

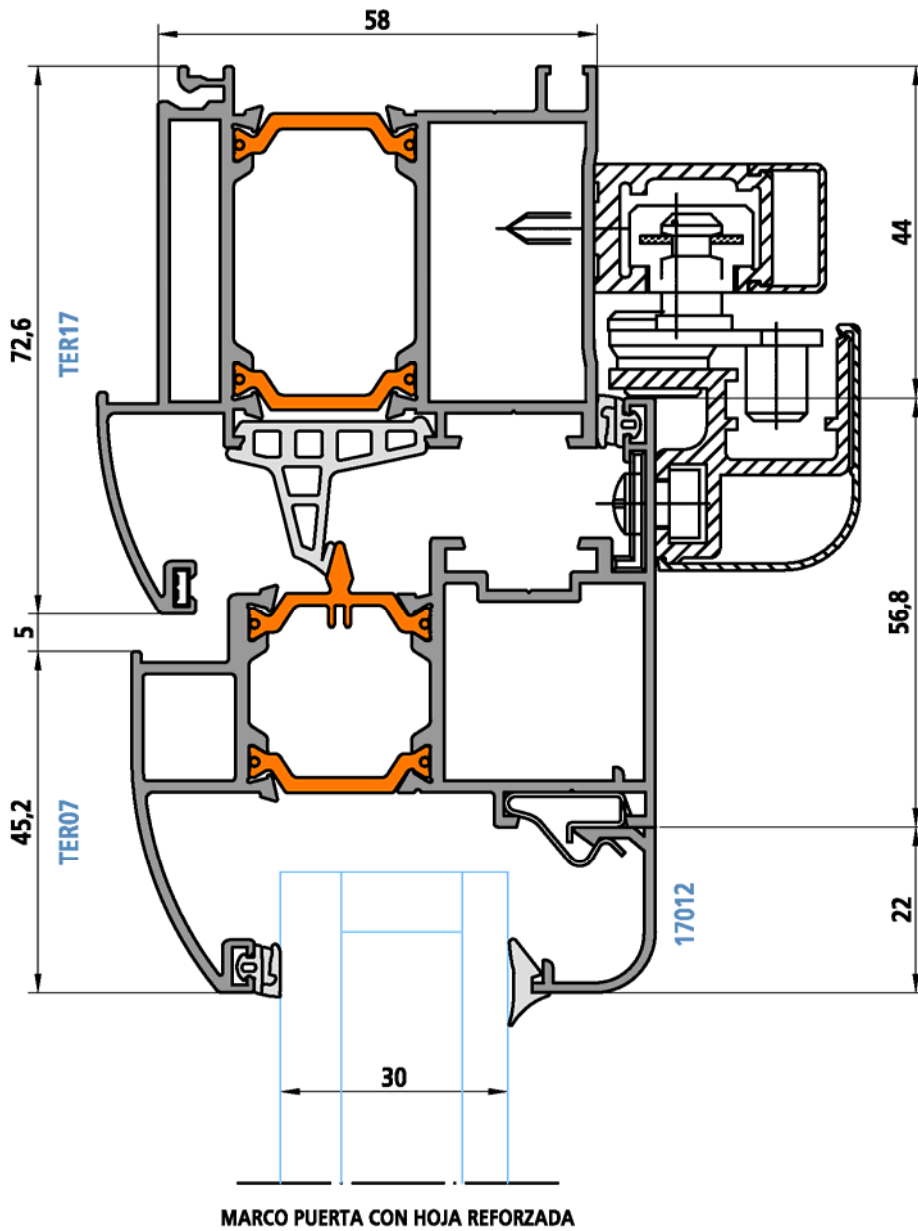
Junquillos curvos para hoja TER16 con marco TER32	Clip	45°	2	H-180.6	4	H-180.6	2	H-180.6
	Grapa	45°	2	B-213.6	4	(B-374.6)/2	2	B2-213.6
Junquillos curvos en fijos con marco TER32	Clip	45°					2	H-61.6
	Grapa	45°					2	B1-70.8

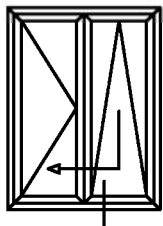
JUNQUILLOS CURVOS DE GRAPA METALICA
Estos junquillos se montan en verticales y horizontales con corte a 45°

Junquillos curvos para hoja TER16 con marco TER32	45°	2	H-189.8	4	H-189.8	2	H-189.8
		2	B-213.6	4	(B-374.6)/2	2	B2-213.6
Junquillos curvos en fijos con marco TER32	45°					2	H-70.8
						2	B1-70.8

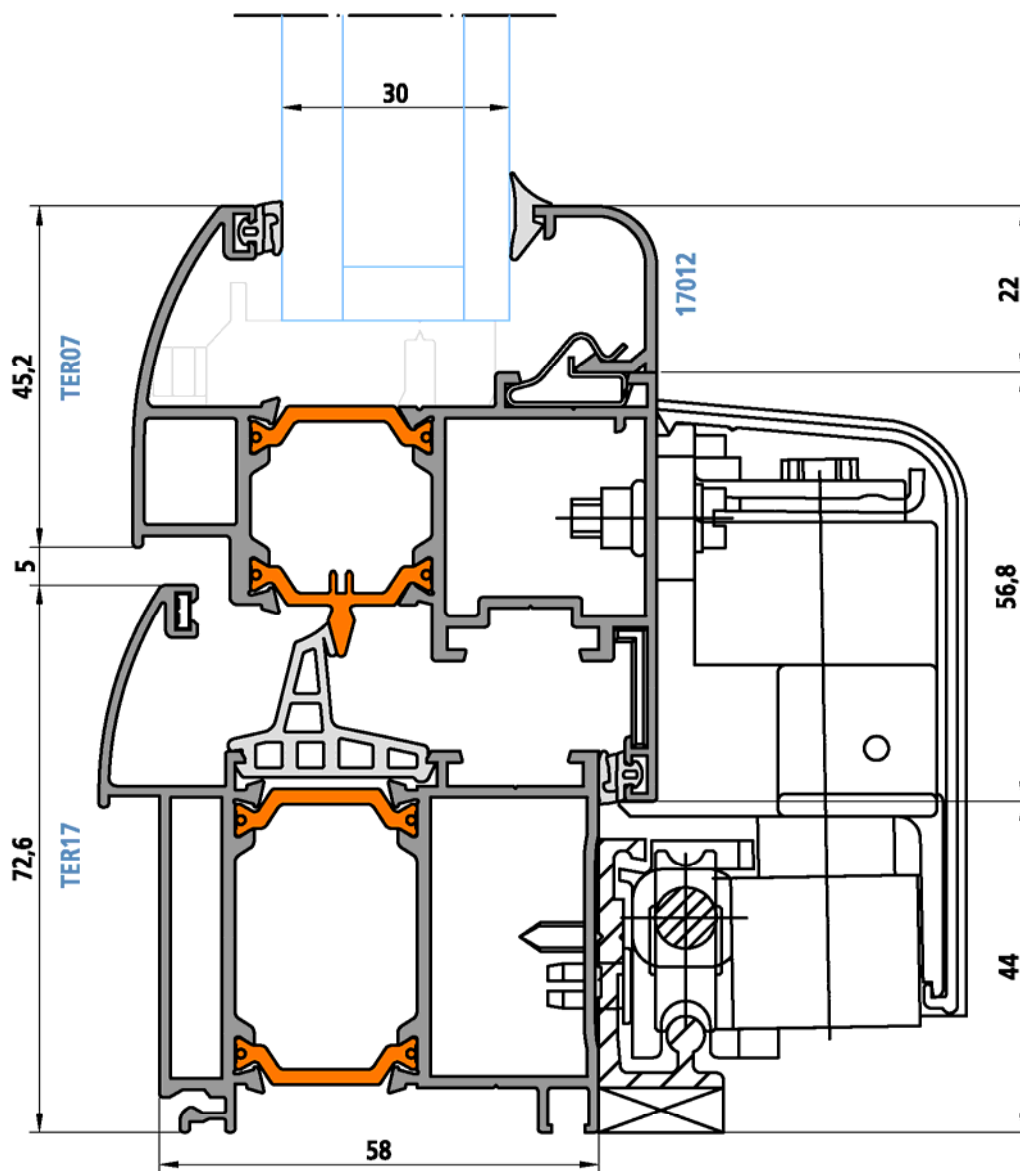


OSCILO PARALELA 2 HOJAS CON TRAVESAÑO

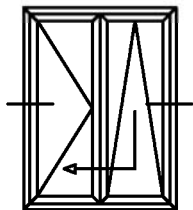




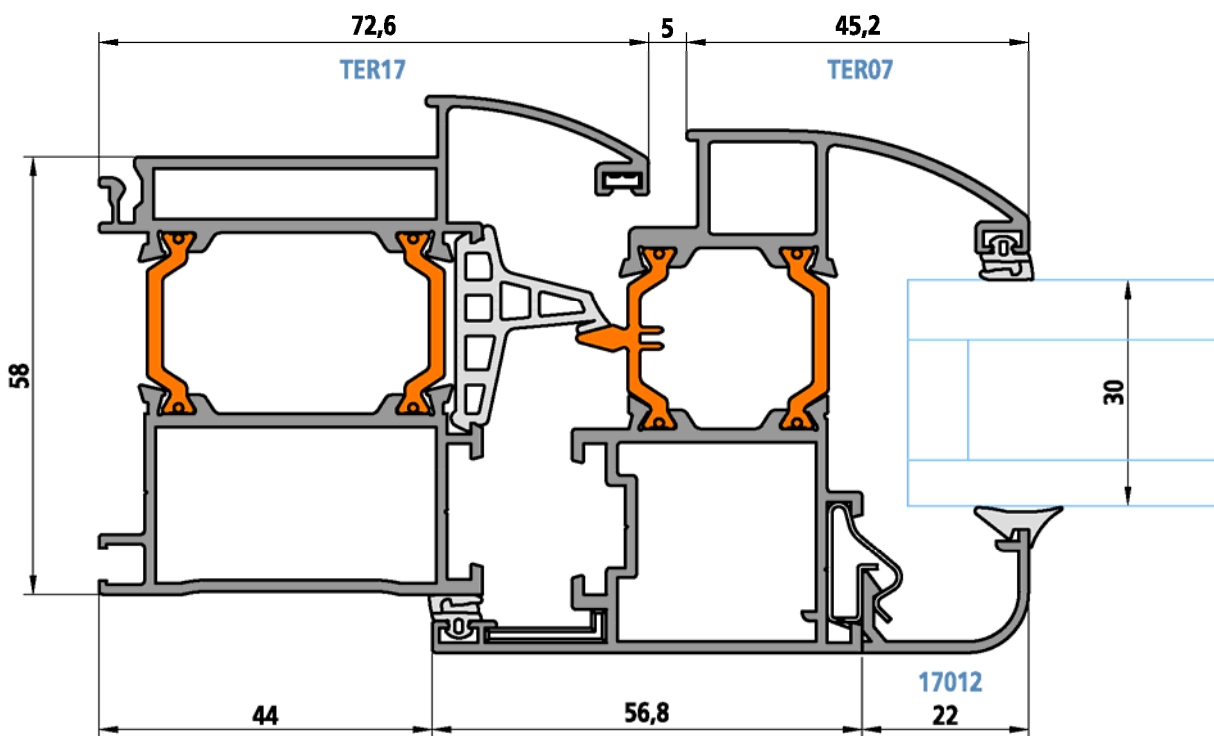
OSCILO PARALELA 2 HOJAS CON TRAVESAÑO



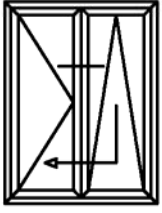
MARCO PUERTA CON HOJA REFORZADA



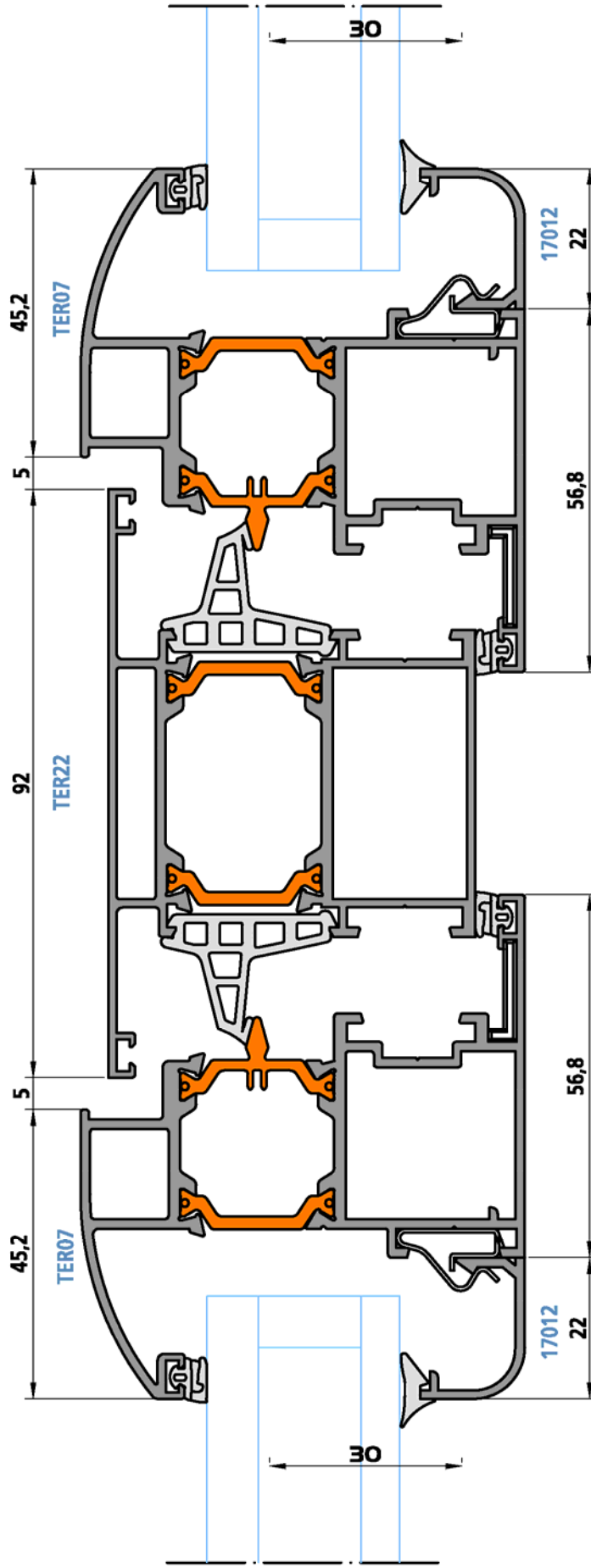
OSCILO PARALELA 2 HOJAS CON TRAVESAÑO



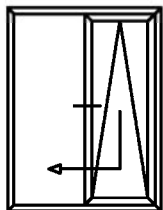
MARCO PUERTA CON HOJA REFORZADA



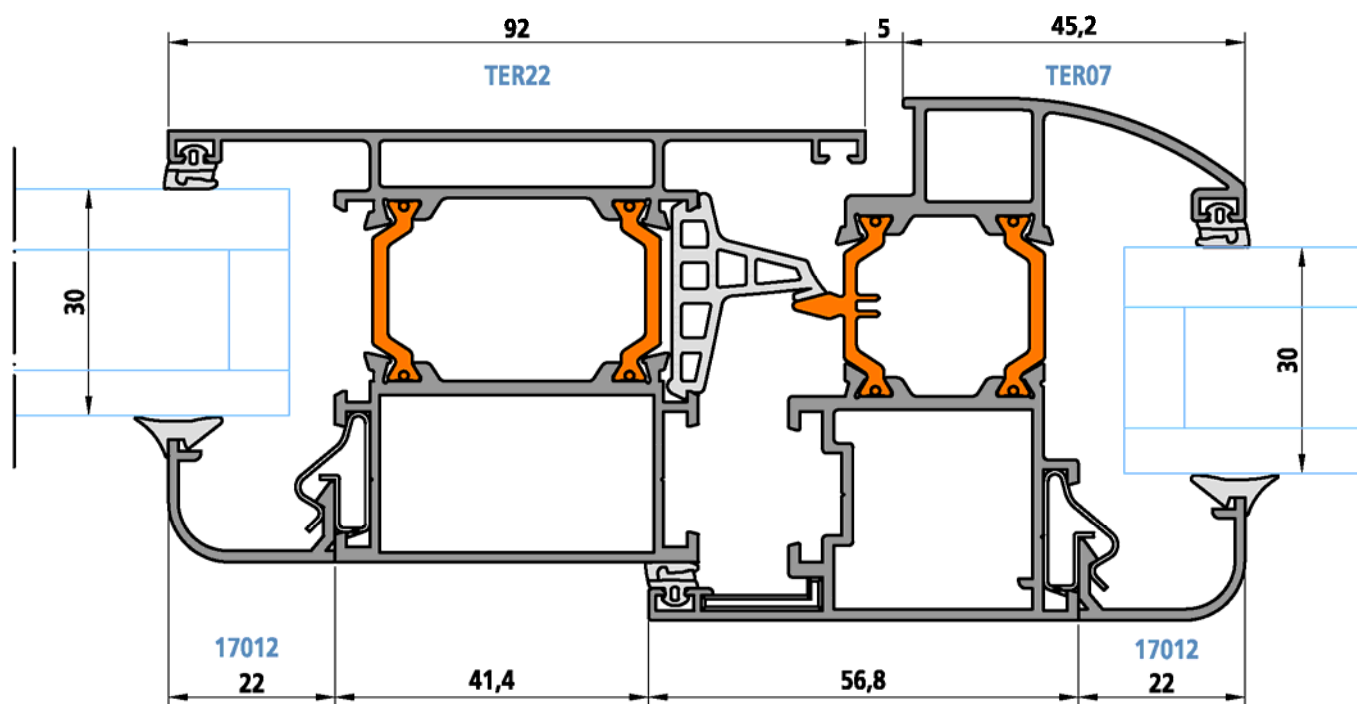
OSCILO PARALELA 2 HOJAS CON TRAVESAÑO



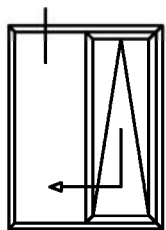
TRAVESAÑO ANCHO CON HOJA REFORZADA



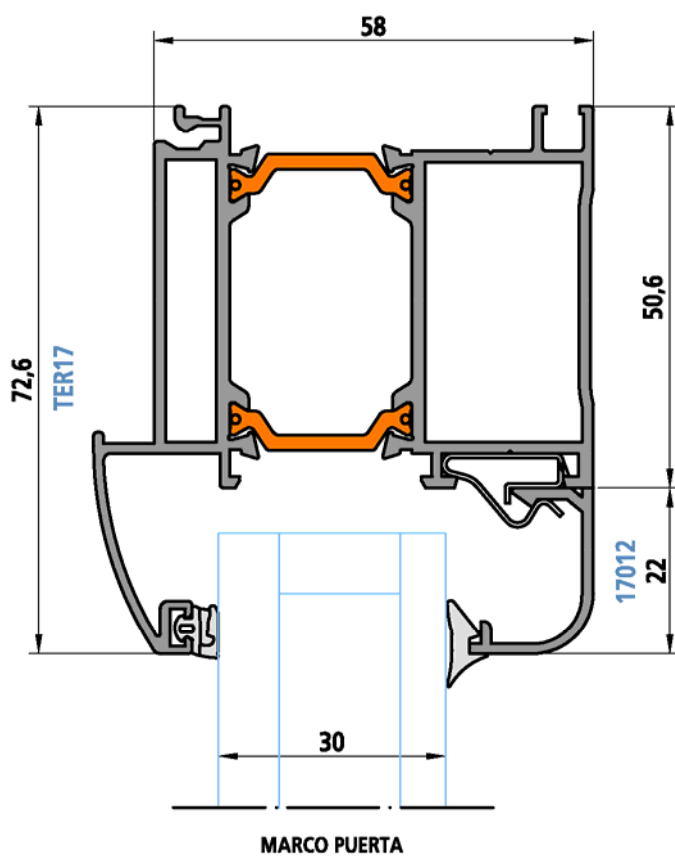
OSCILO PARALELA 1 HOJA CON TRAVESAÑO

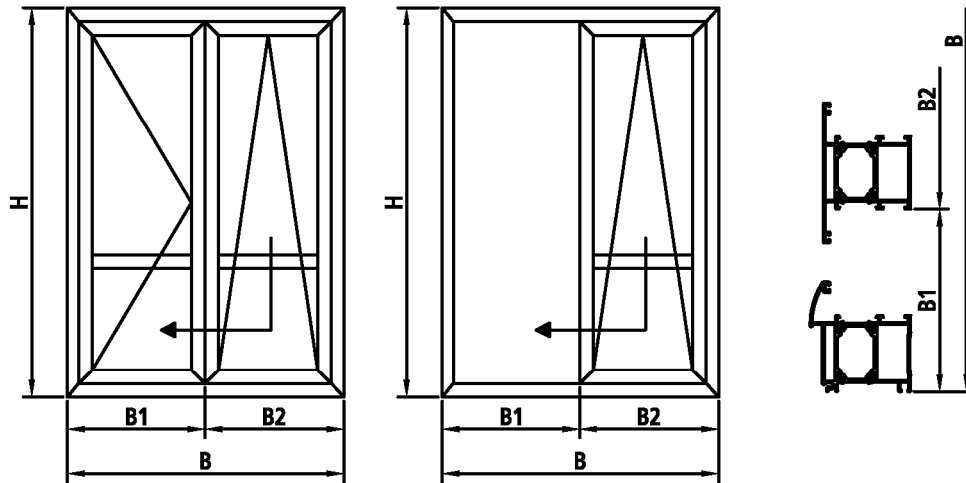


TRAVESAÑO ANCHO CON HOJA REFORZADA



FIJO LATERAL

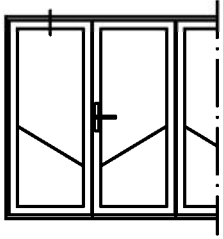




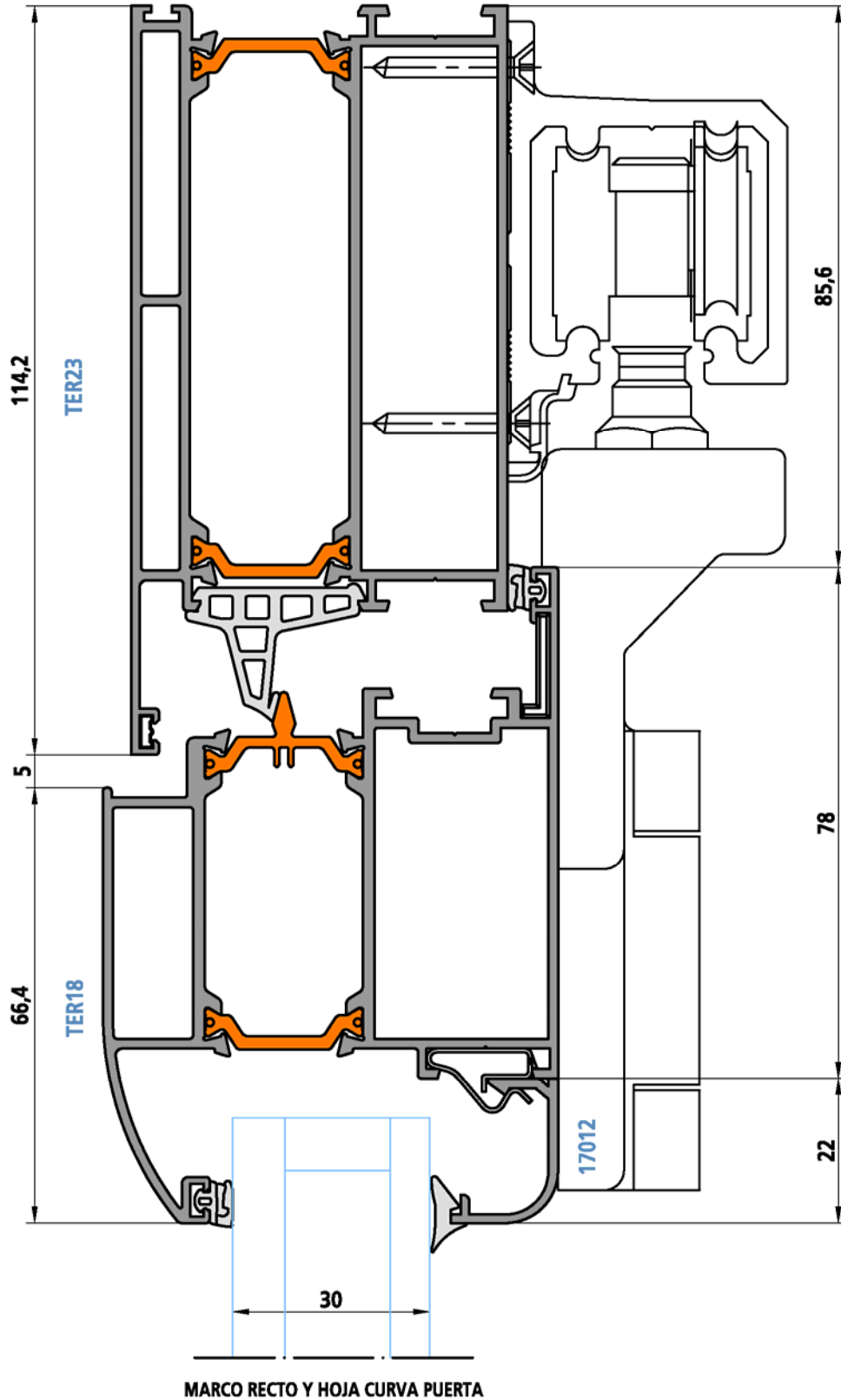
OSCILO PARALELA KL MACRO PRACTICABLE TER 57

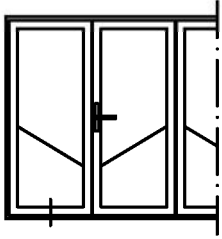
PERFIL	DENOMINACION	CORTE	2 HOJAS		1 HOJA + 1 FIJO	
			UDS	MEDIDA	UDS	MEDIDA
TER17 TER82 TER83	MARCO PUERTA	45°	2	H	2	H
		45°	2	B	2	B
TER07	HOJA REFORZADA	45°	4	H-88	2	H-88
			4	(B-122.8)/2	2	B2-85.4
TER22	TE DIVISION TESTA NORMAL	90°	1	H-101.2	1	H-101.2
TER22	TE DIVISION TESTA INTERIOR	90°	1	H-92	1	H-92
TER10	TE DIVISION HOJA PARA TER18 TESTA NORMAL	90°	2	(B-350)/2	1	B2-199
TER10	TE DIVISION HOJA PARA TER18 TESTA INTERIOR	90°	2	(B-331.6)/2	1	B2-189.2

JUNQUILLOS RECTO DE CLIP										
<small>Se cortan a 90° y se colocan los 2 horizontales a tope del marco u hoja y los 2 verticales a tope de los junquillos horizontales.</small>										
Junquillos rectos para hoja TER07 con marco TER17	90°	<table border="1"> <tr><td>4</td><td>H-245.6</td><td>2</td><td>H-245.6</td></tr> <tr><td>4</td><td>(B-350)/2</td><td>2</td><td>B2-199</td></tr> </table>	4	H-245.6	2	H-245.6	4	(B-350)/2	2	B2-199
4	H-245.6	2	H-245.6							
4	(B-350)/2	2	B2-199							
Junquillos rectos en fijos con marco TER17	90°	<table border="1"> <tr><td></td><td></td><td>2</td><td>H-145.2</td></tr> <tr><td></td><td></td><td>2</td><td>B1-50.6</td></tr> </table>			2	H-145.2			2	B1-50.6
		2	H-145.2							
		2	B1-50.6							
JUNQUILLOS CURVOS DE CLIP Y GRAPA DE PLASTICO										
<small>Este conjunto de Junquillos se monta siempre juntos. El junquillo de clip se coloca en los lados más largos y el de grapa de plástico en los lados más cortos para mayor seguridad del vidrio.</small>										
Junquillos curvos para hoja TER07 con marco TER17	Clip	45°	4	H-192.4	2	H-192.4				
	Grapa	45°	4	(B-350)/2	2	B2-199				
Junquillos curvos en fijos con marco TER17	Clip	45°			2	H-92				
	Grapa	45°			2	B1-50.6				
JUNQUILLOS CURVOS DE GRAPA METALICA										
<small>Estos Junquillos se montan en verticales y horizontales con corte a 45°</small>										
Junquillos curvos para hoja TER07 con marco TER17	45°		4	H-201.6	2	H-201.6				
			4	(B-350)/2	2	B2-199				
Junquillos curvos en fijos con marco TER17	45°				2	H-101.2				
					2	B1-50.6				

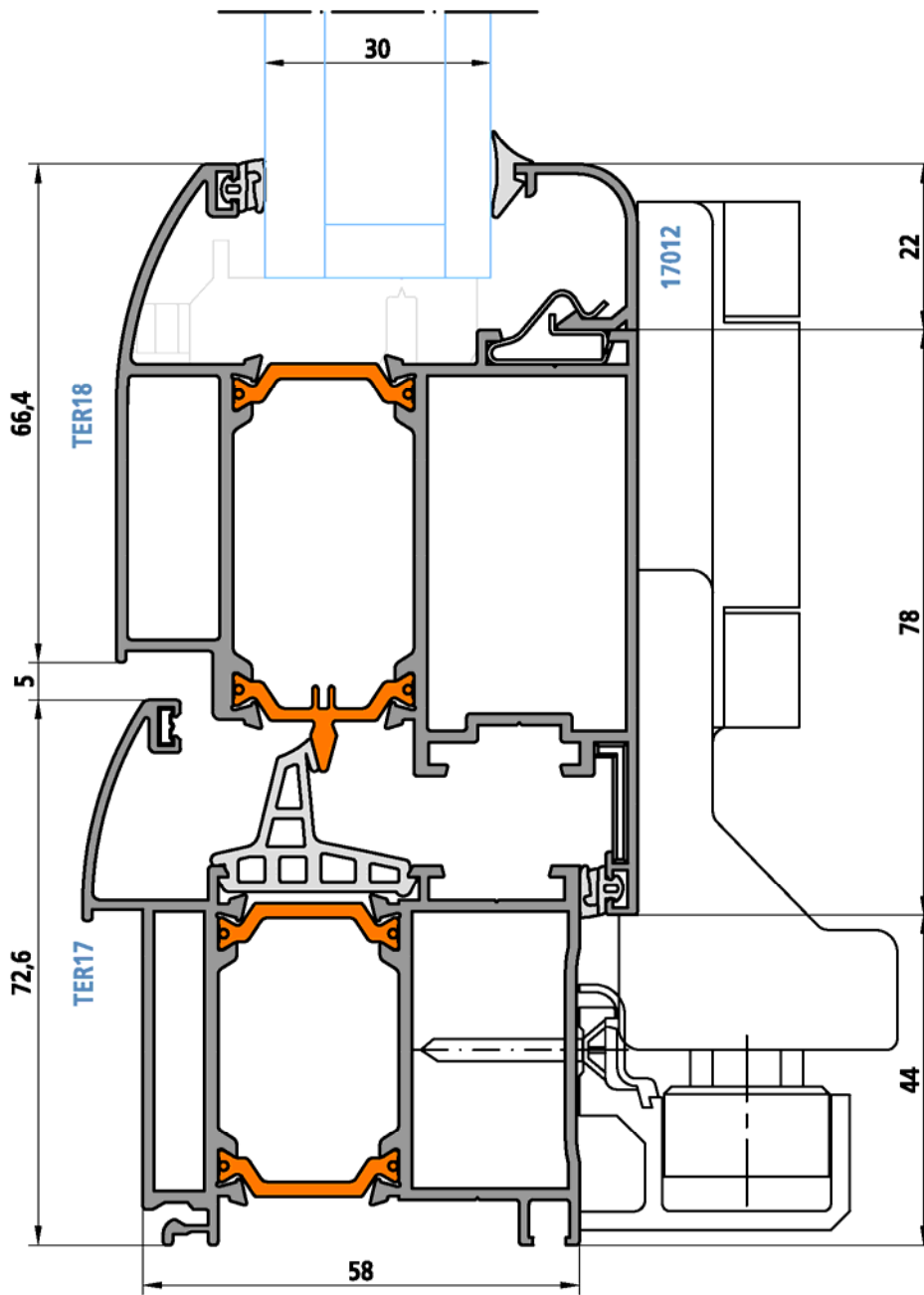


PUERTA REPLEGABLE

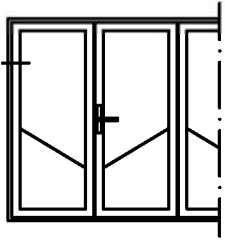




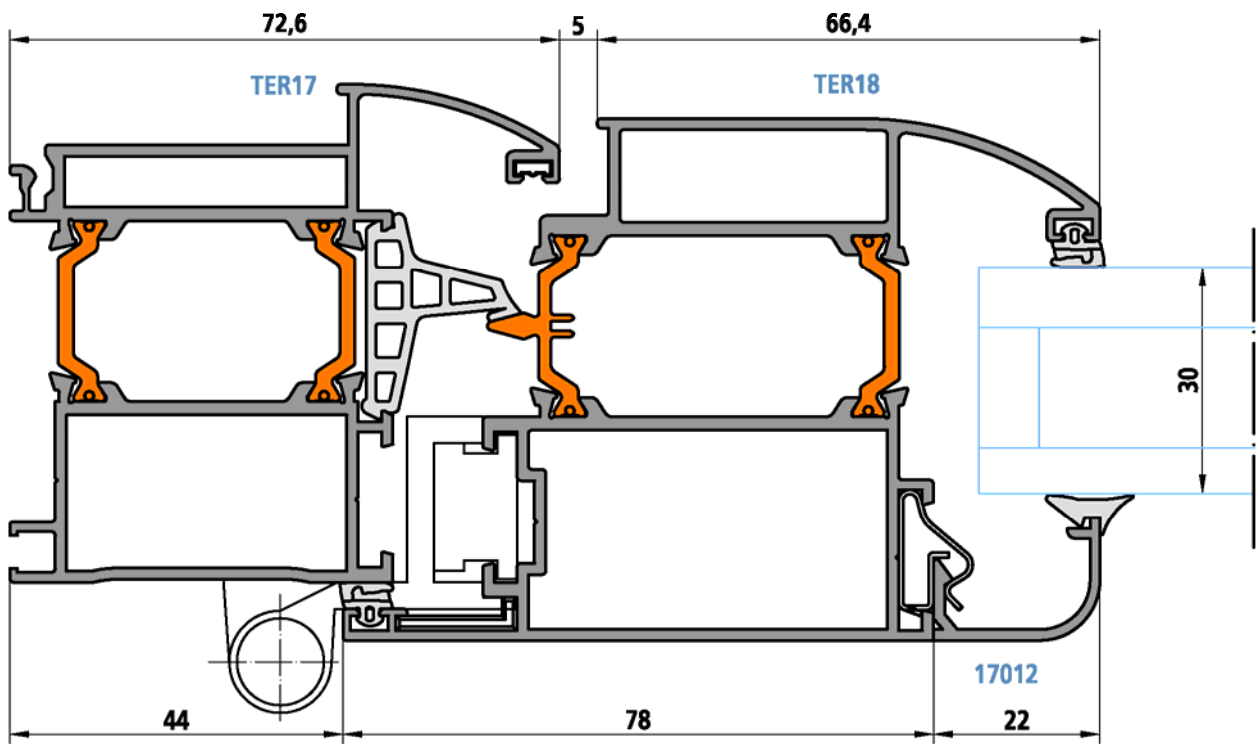
PUERTA REPLEGABLE



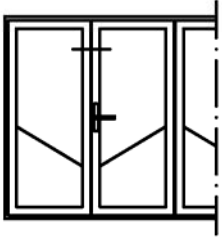
MARCO CURVO Y HOJA CURVA PUERTA



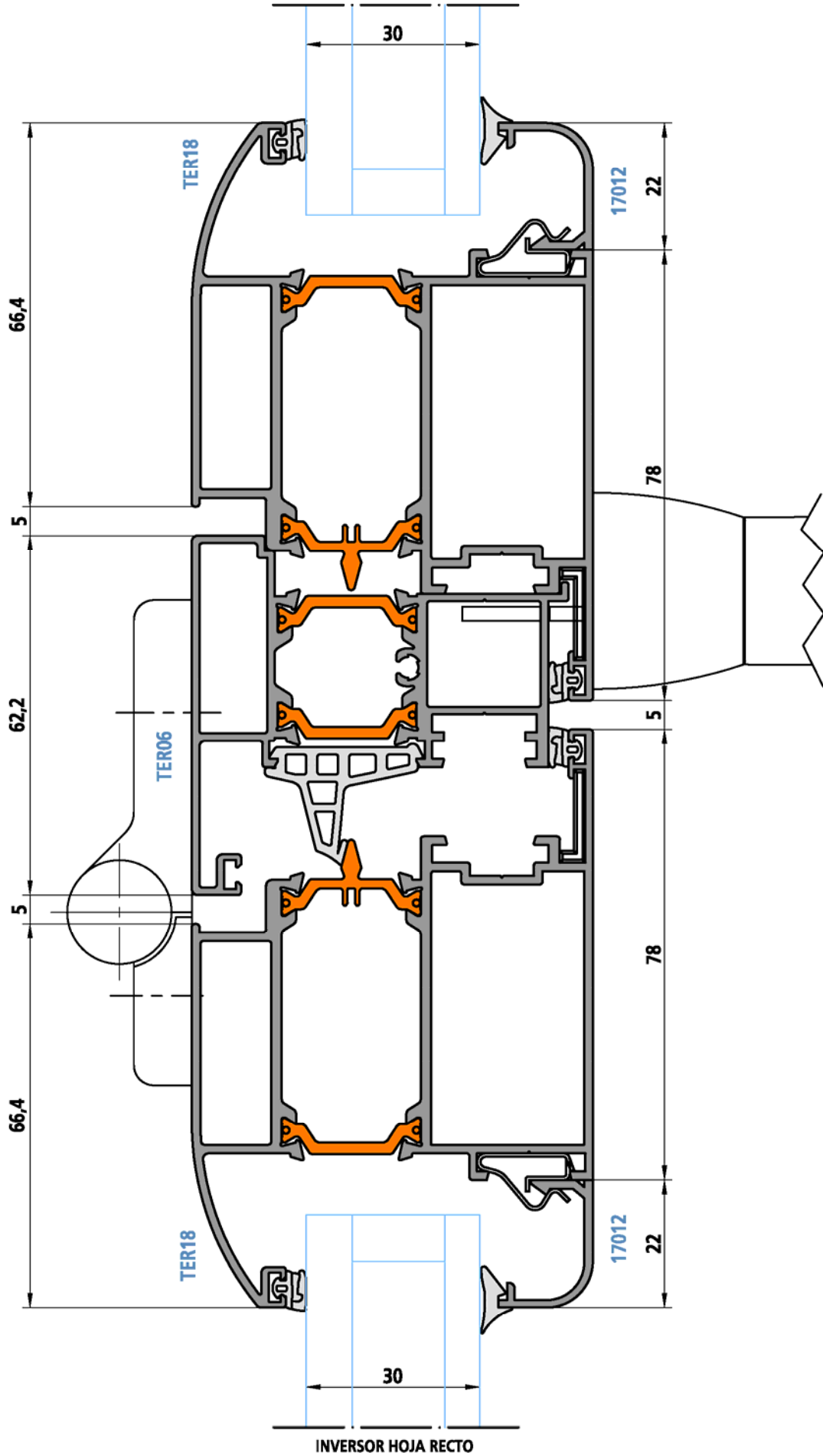
PUERTA REPLEGABLE

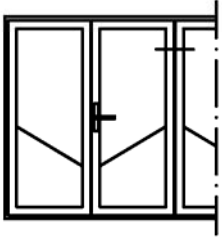


MARCO CURVO Y HOJA CURVA PUERTA

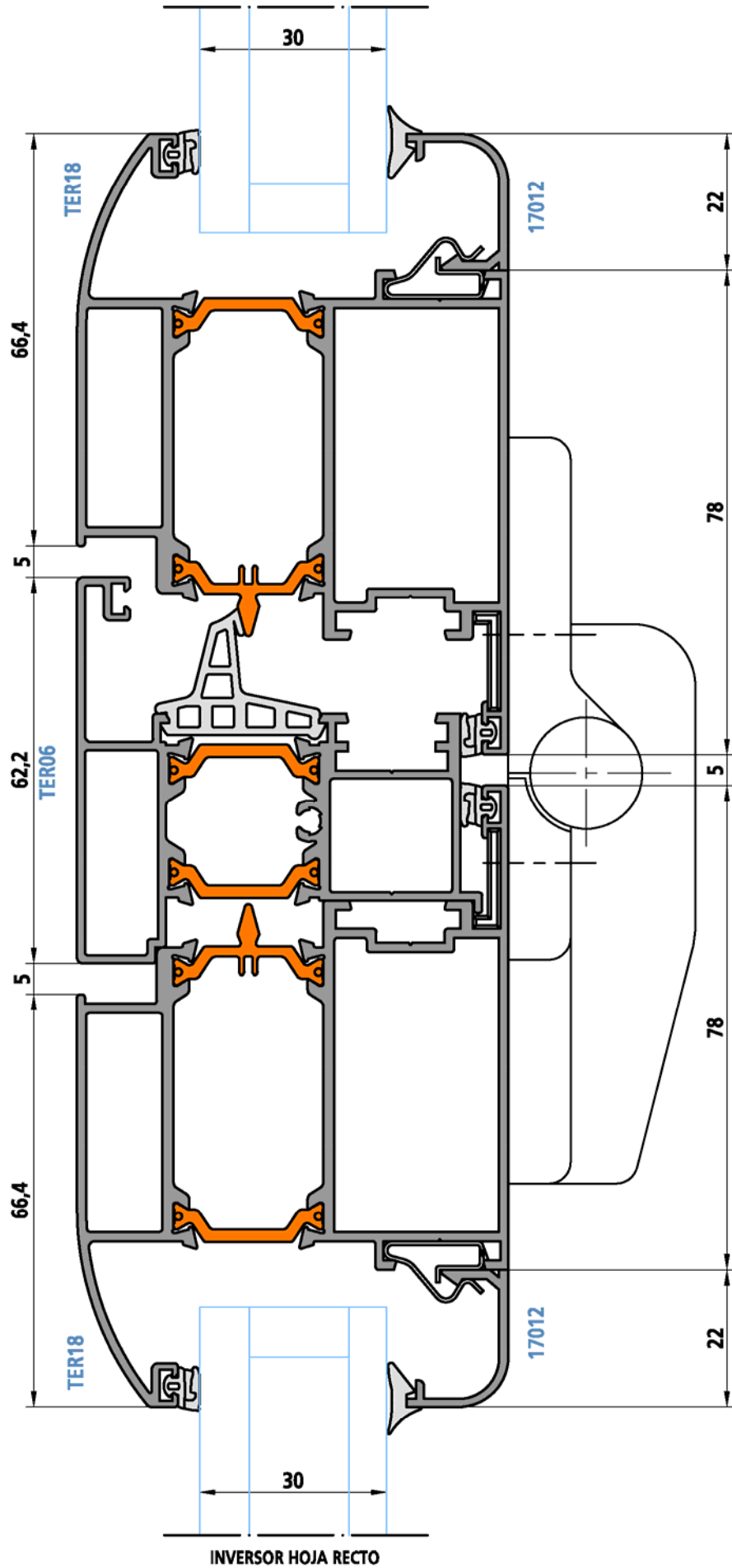


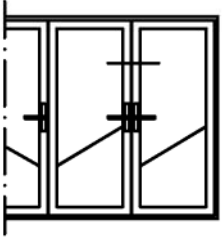
PUERTA REPLEGABLE



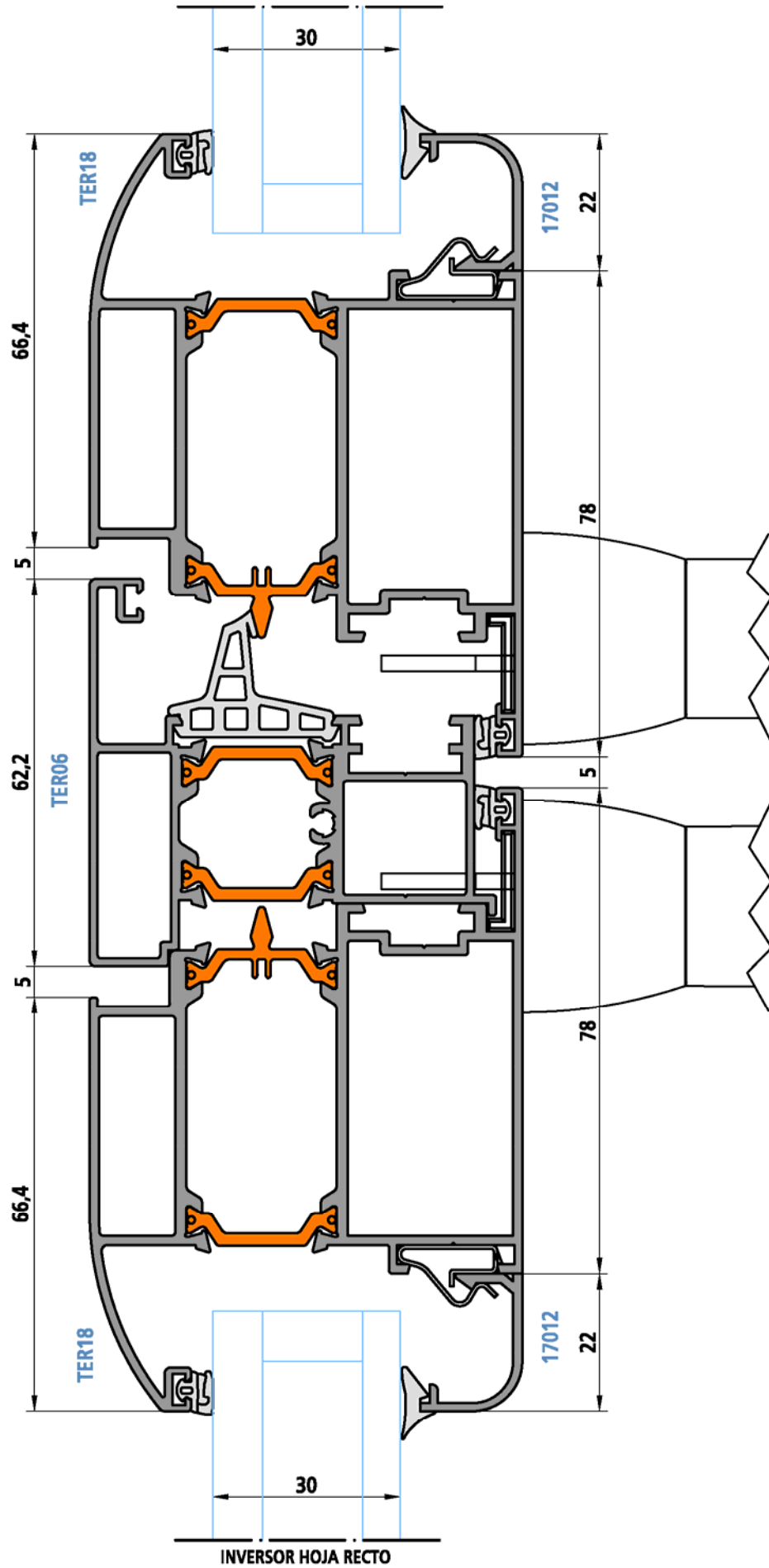


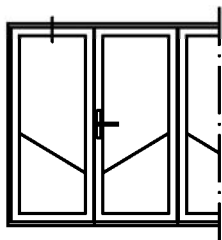
PUERTA REPLEGABLE



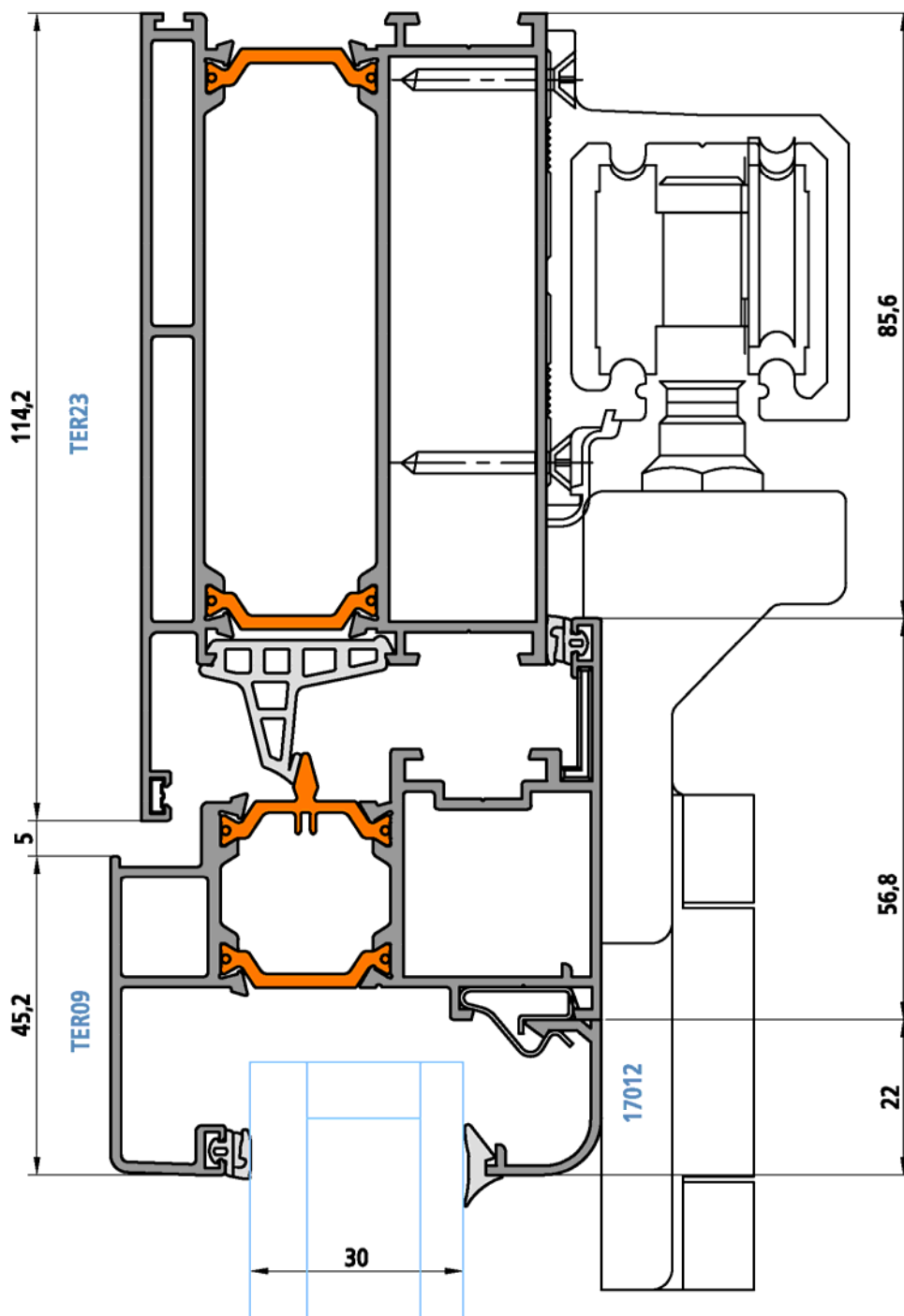


PUERTA REPLEGABLE

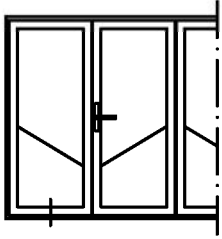




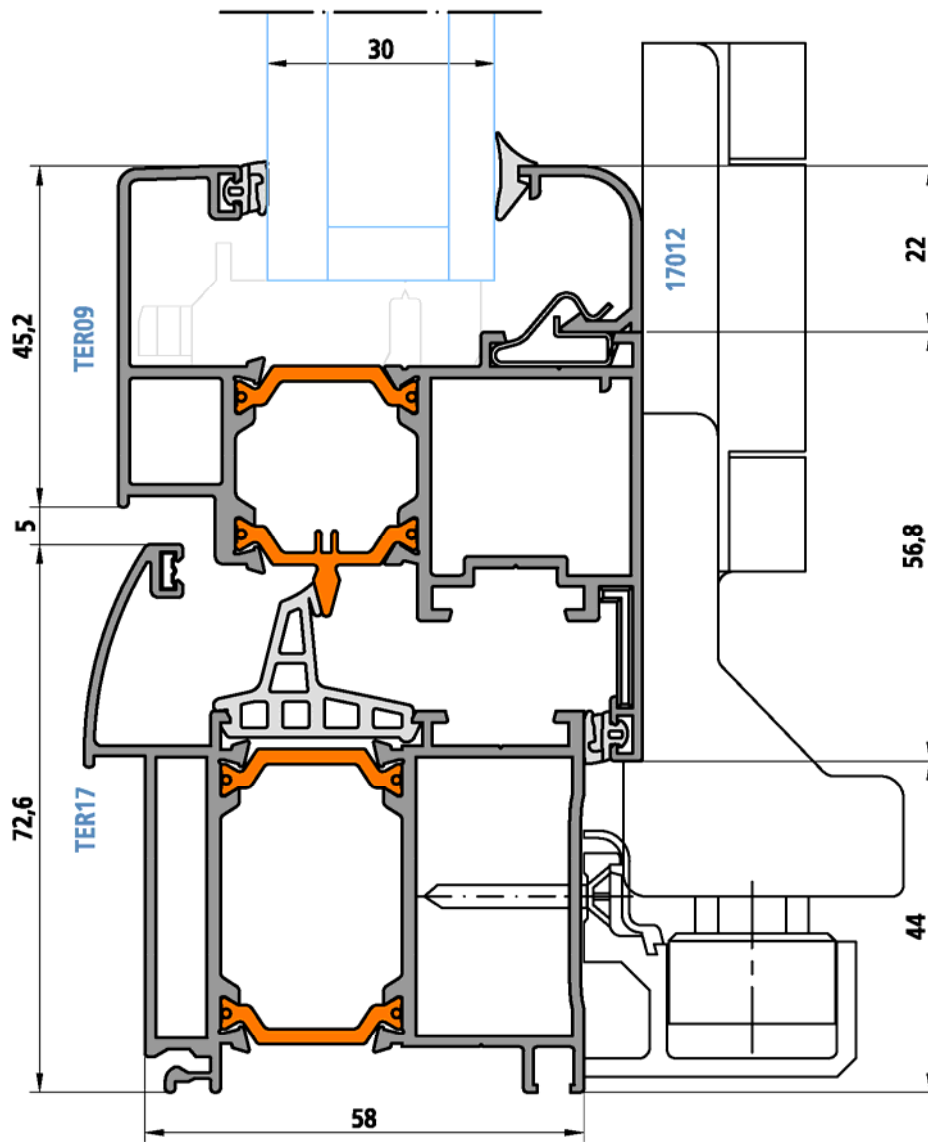
BALCONERA REPLEGABLE



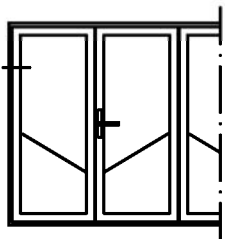
MARCO RECTO PUERTA Y HOJA RECTA RERFORZADA



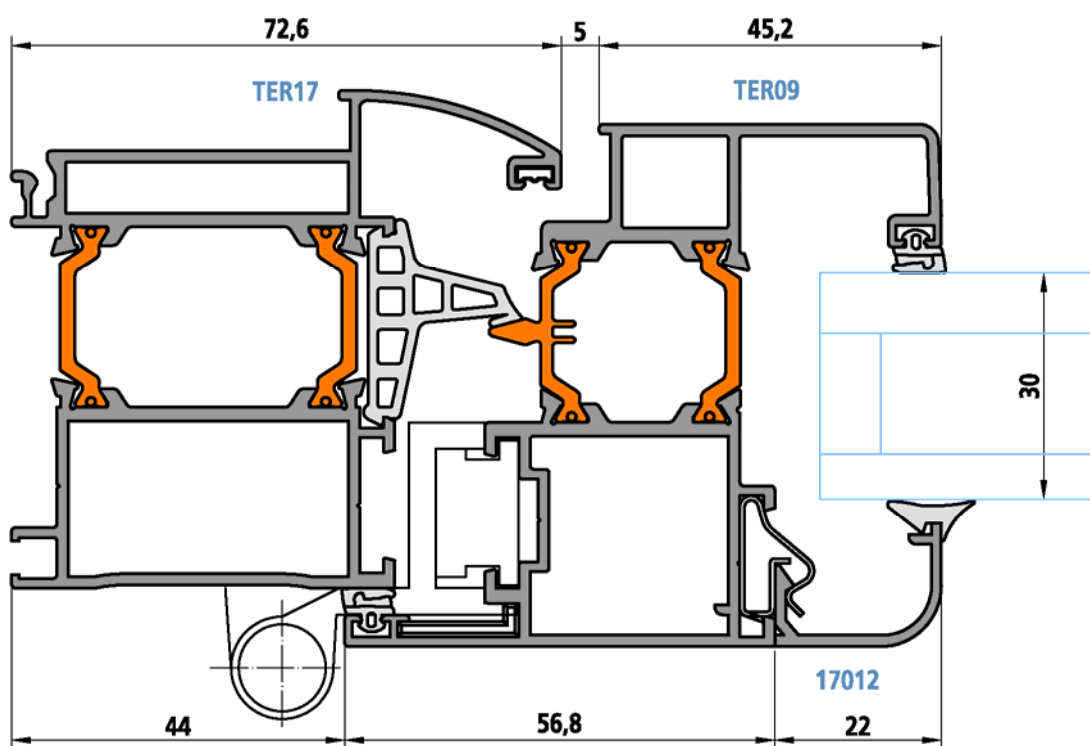
BALCONERA REPLEGABLE



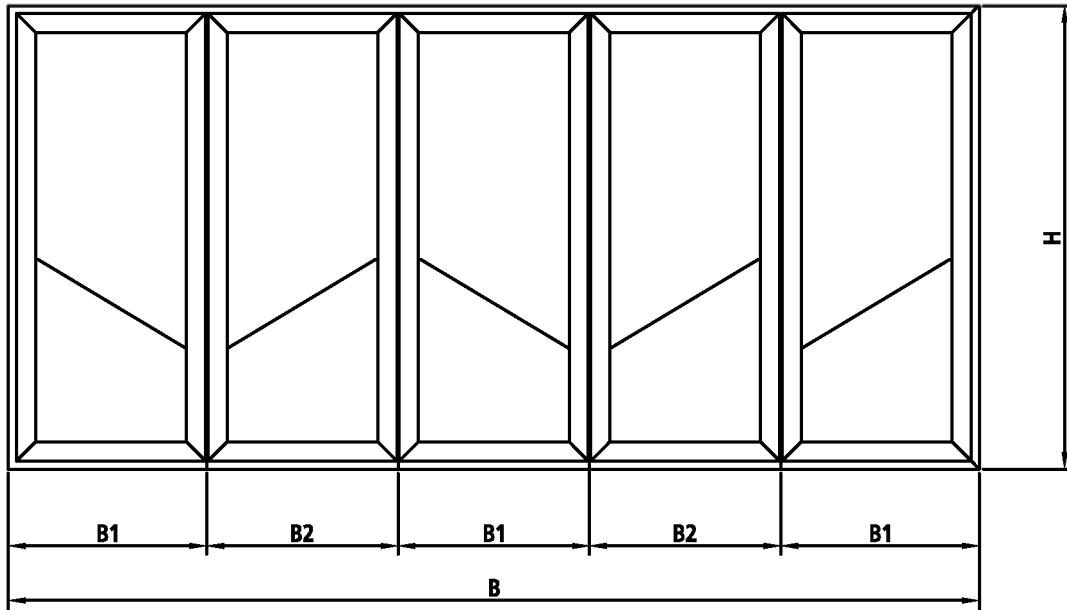
MARCO CURVO PUERTA Y HOJA RECTA REFORZADA



BALCONERA REPLEGABLE



MARCO CURVO BALCONERA Y HOJA RECTA REFORZADA



REPLEGABLE KL MACRO TER 57

PERFIL	DENOMINACION	CORTE	3 HOJAS		4 HOJAS		5 HOJAS		6 HOJAS		7 HOJAS	
			UDS	MEDIDA	UDS	MEDIDA	UDS	MEDIDA	UDS	MEDIDA	UDS	MEDIDA
TER17 TER82 TER83	MARCO	45°/90°	1	H	1	H	1	H	1	H	1	H
TER23	MARCO A TOPE SUP. O INF.	90°	2	B	2	B	2	B	2	B	2	B
TER18 TER09	HOJA	45°	1	B-92	1	B-92	1	B-92	1	B-92	1	B-92
			6	H-129.6	8	H-129.6	10	H-129.6	12	H-129.6	14	H-129.6
			4	$B1=(B-29.8)/3$	4	$B1=(B+33.4)/4$	6	$B1=(B+28.4)/5$	8	$B1=(B+23.4)/6$	8	$B1=(B+18.4)/7$
			2	$B2=B1-68.2$	4	$B2=B1-68.2$	4	$B2=B1-68.2$	4	$B2=B1-68.2$	6	$B2=B1-68.2$
TER06	INVERSOR RECTO	90°	2	H-203.8	3	H-203.8	4	H-203.8	5	H-203.8	6	H-203.8

JUNQUILLOS RECTO DE CLIP

Se cortan a 90° y se colocan los 2 horizontales a tope del marco u hoja y los 2 verticales a tope de los junquillos horizontales.

Junquillos rectos para hoja TER18 con marco TER17	90°	6	H-329.6	8	H-329.6	10	H-329.6	12	H-329.6	14	H-329.6
		4	B1-156	4	B1-156	6	B1-156	10	B1-156	8	B1-156
		2	B2-161	4	B2-161	4	B2-161	10	B2-161	6	B2-161
Junquillos rectos para hoja TER09 con marco TER17	90°	6	H-287.2	8	H-287.2	10	H-287.2	12	H-287.2	14	H-287.2
		4	B1-113.6	4	B1-113.6	6	B1-113.6	10	B1-113.6	8	B1-113.6
		2	B2-118.6	4	B2-118.6	4	B2-118.6	10	B2-118.6	6	B2-118.6

JUNQUILLOS CURVOS DE CLIP Y GRAPA DE PLASTICO

Este conjunto de junquillos se monta siempre juntos. El junquillo de clip se coloca en los lados más largos y el de grapa de plástico en los lados más cortos para mayor seguridad del vidrio.

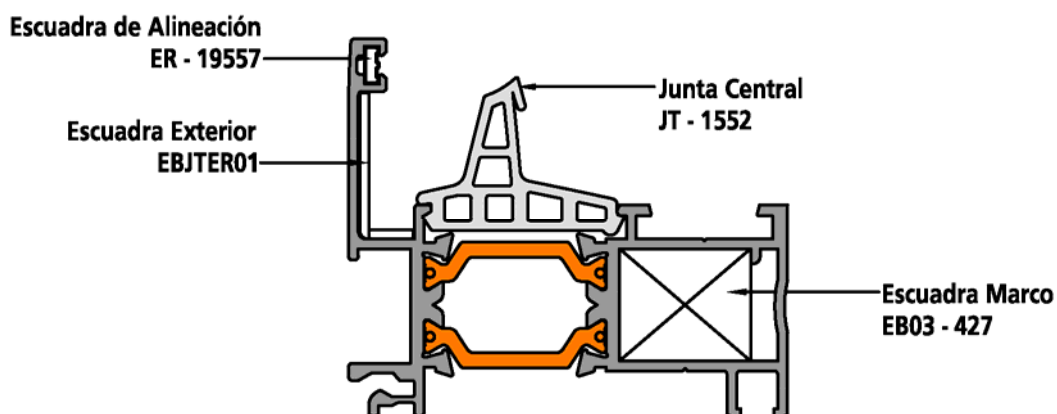
Junquillos curvos para hoja TER18 con marco TER17	Clip	45°	6	H-276.4	8	H-276.4	10	H-276.4	12	H-276.4	14	H-276.4
	Grapa	45°	4	B1-156	4	B1-156	6	B1-156	8	B1-156	8	B1-156
		45°	2	B2-161	4	B2-161	4	B2-161	4	B2-161	6	B2-161
Junquillos curvos para hoja TER09 con marco TER17	Clip	45°	6	H-234	8	H-234	10	H-234	12	H-234	14	H-234
	Grapa	45°	4	B1-113.6	4	B1-113.6	6	B1-113.6	8	B1-113.6	8	B1-113.6
		45°	2	B2-118.6	4	B2-118.6	4	B2-118.6	4	B2-118.6	6	B2-118.6

JUNQUILLOS CURVOS DE GRAPA METALICA

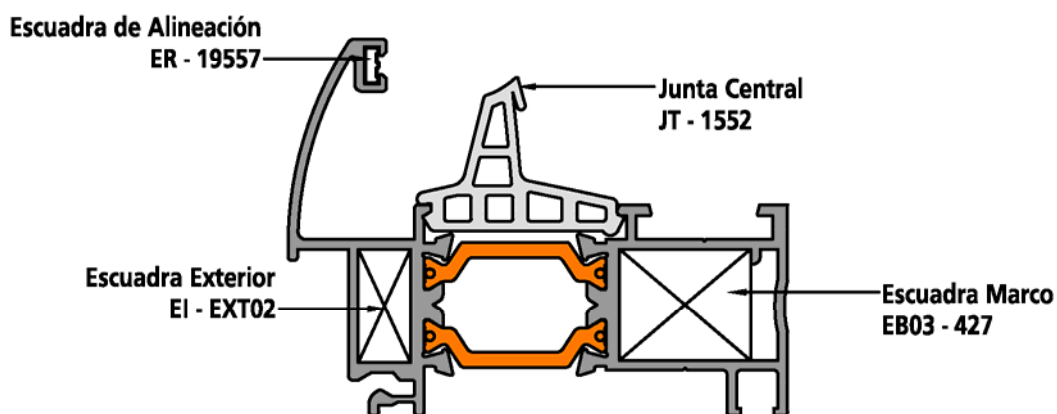
Estos junquillos se montan en verticales y horizontales con corte a 45°

Junquillos curvos para hoja TER18 con marco TER17	45°	6	H-285.6	8	H-285.6	10	H-285.6	12	H-285.6	14	H-285.6
		4	B1-156	4	B1-156	6	B1-156	8	B1-156	8	B1-156
		2	B2-161	4	B2-161	4	B2-161	4	B2-161	6	B2-161
Junquillos curvos para hoja TER09 con marco TER17	45°	6	H-243.2	8	H-243.2	10	H-243.2	12	H-243.2	14	H-243.2
		4	B1-113.6	4	B1-113.6	6	B1-113.6	8	B1-113.6	8	B1-113.6
		2	B2-118.6	4	B2-118.6	4	B2-118.6	4	B2-118.6	6	B2-118.6

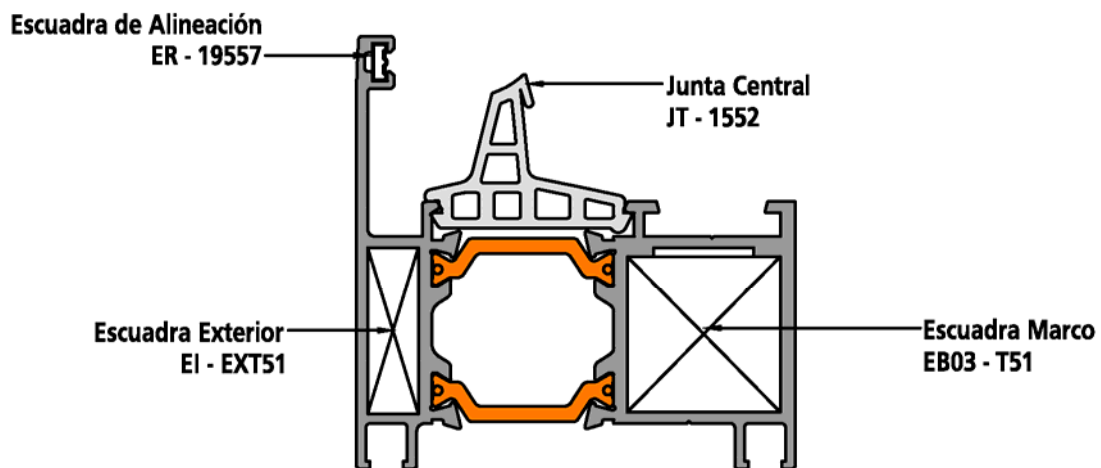
Marco Ventana/Balconera TER01 / TER80



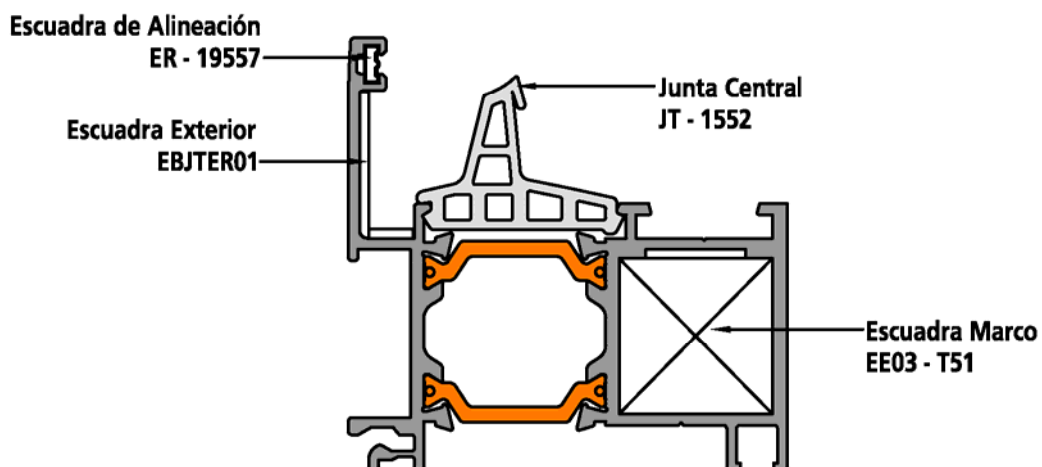
Marco Ventana/Balconera TER02 / TER81



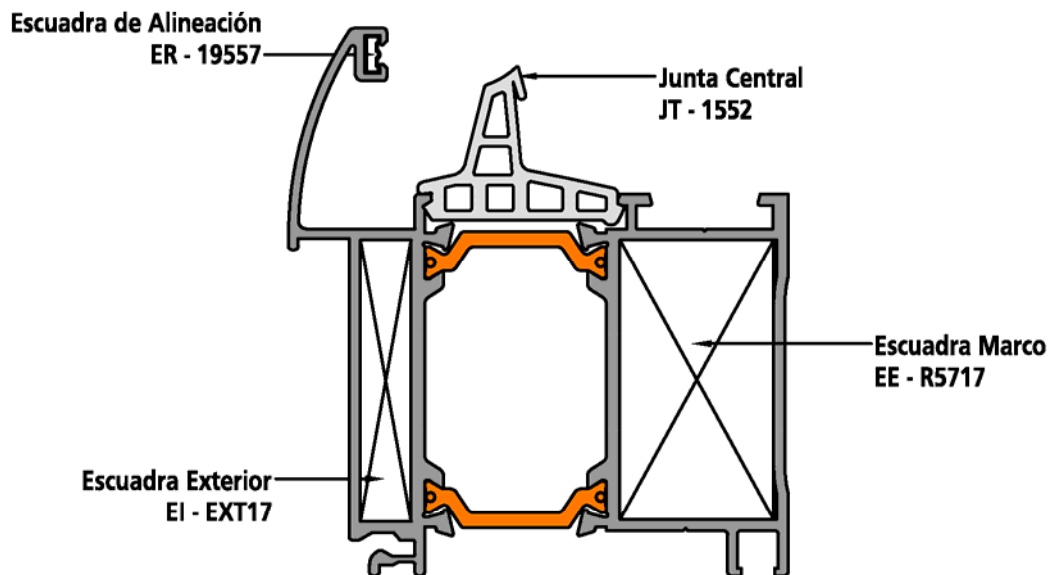
Marco Reforzado y Ap. Exterior TER51 / TER32



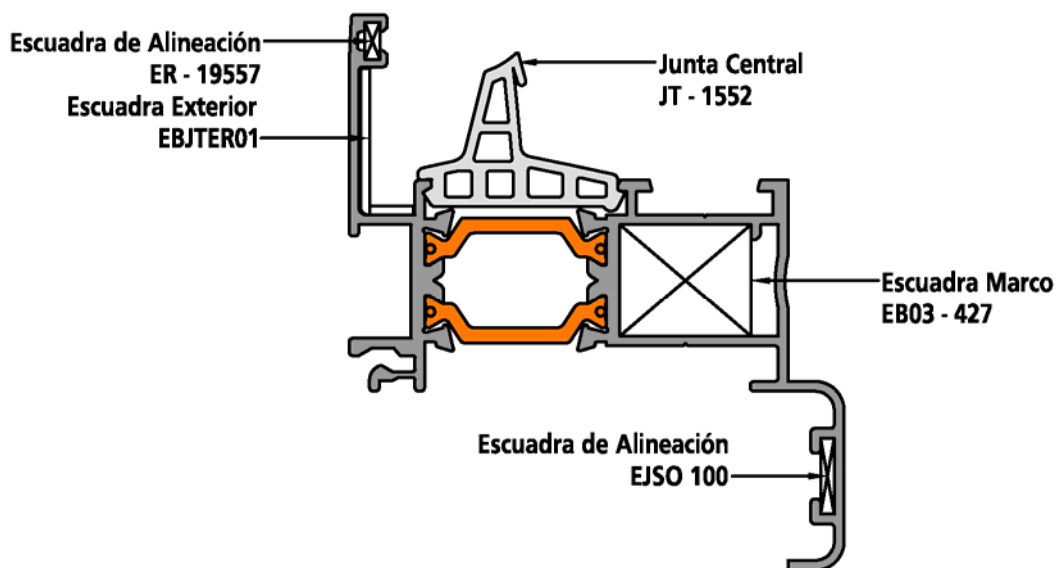
Marco Reforzado TER52



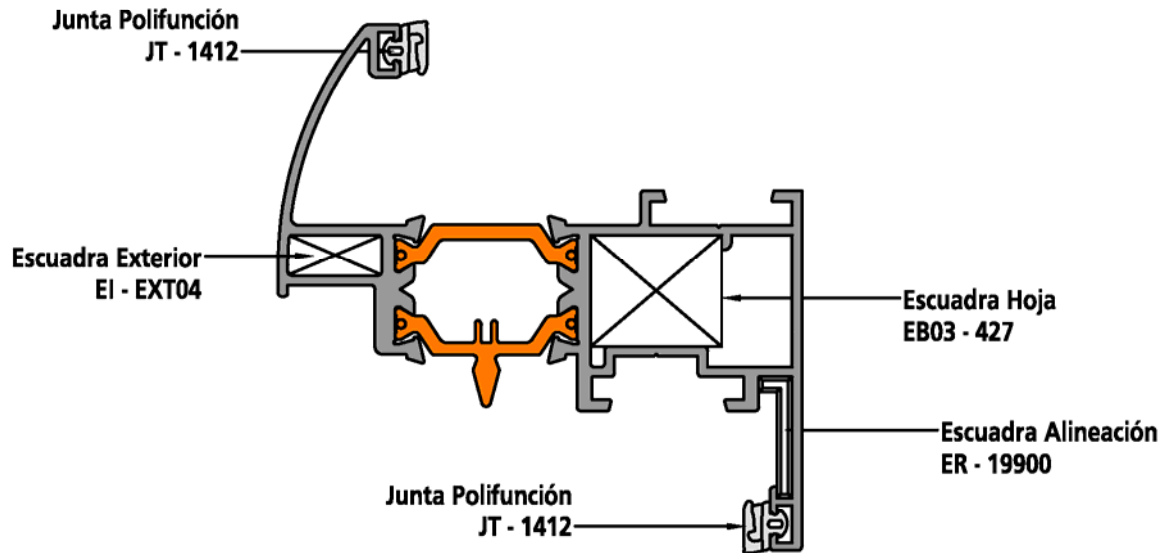
Marco Puerta TER17 / TER82 / TER83



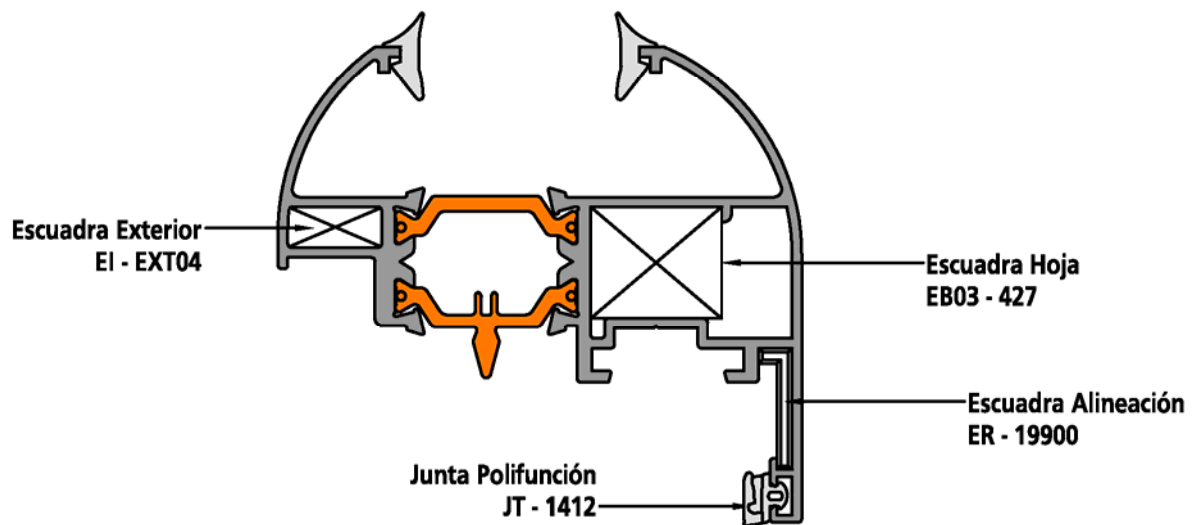
Marco Ventana TER25 / TER84



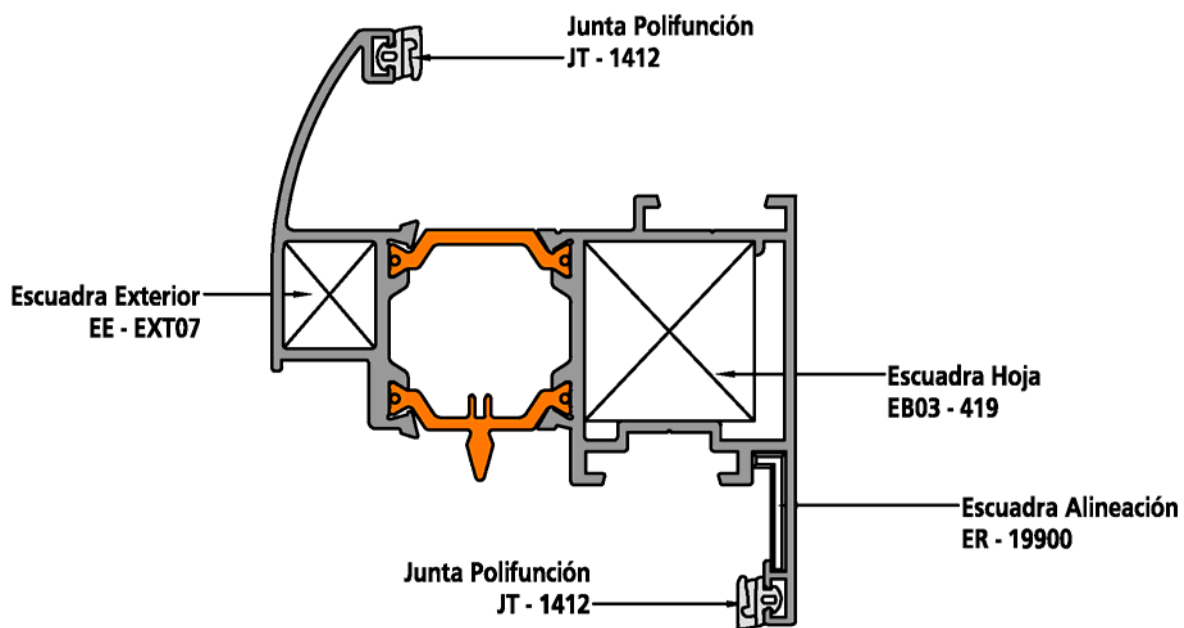
Hoja Ventana TER04 / TER08



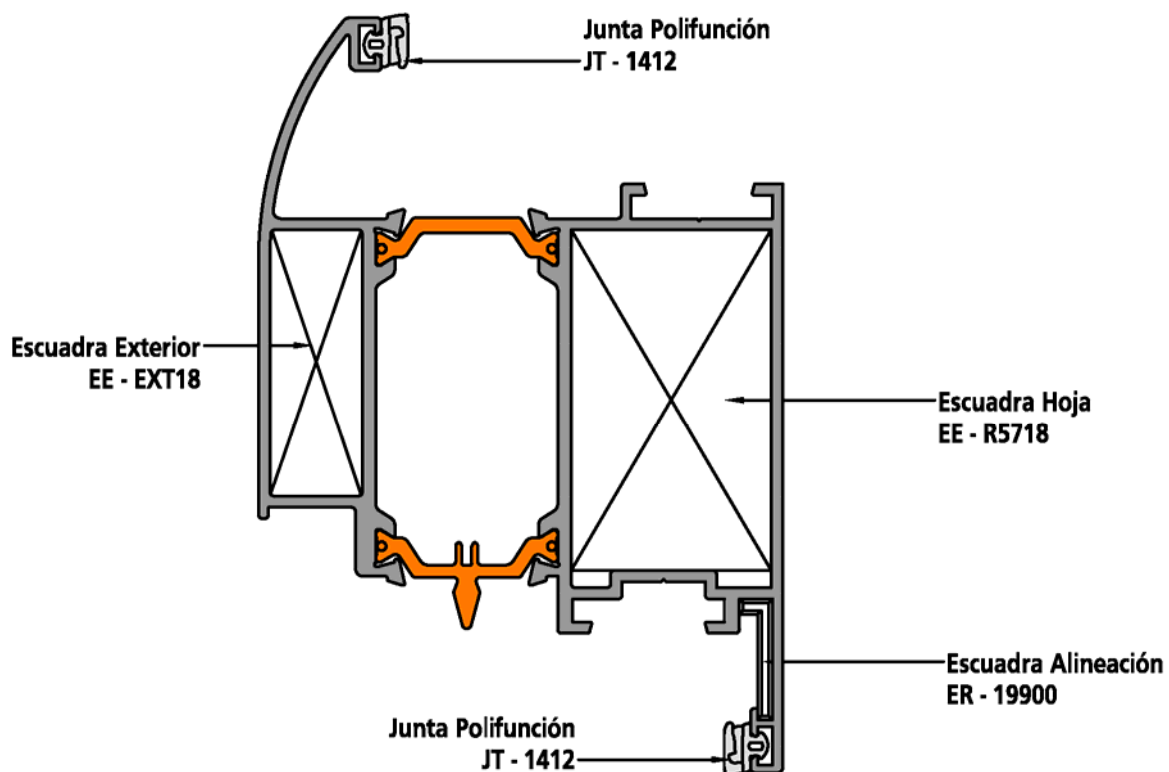
Hoja Ventana TER27



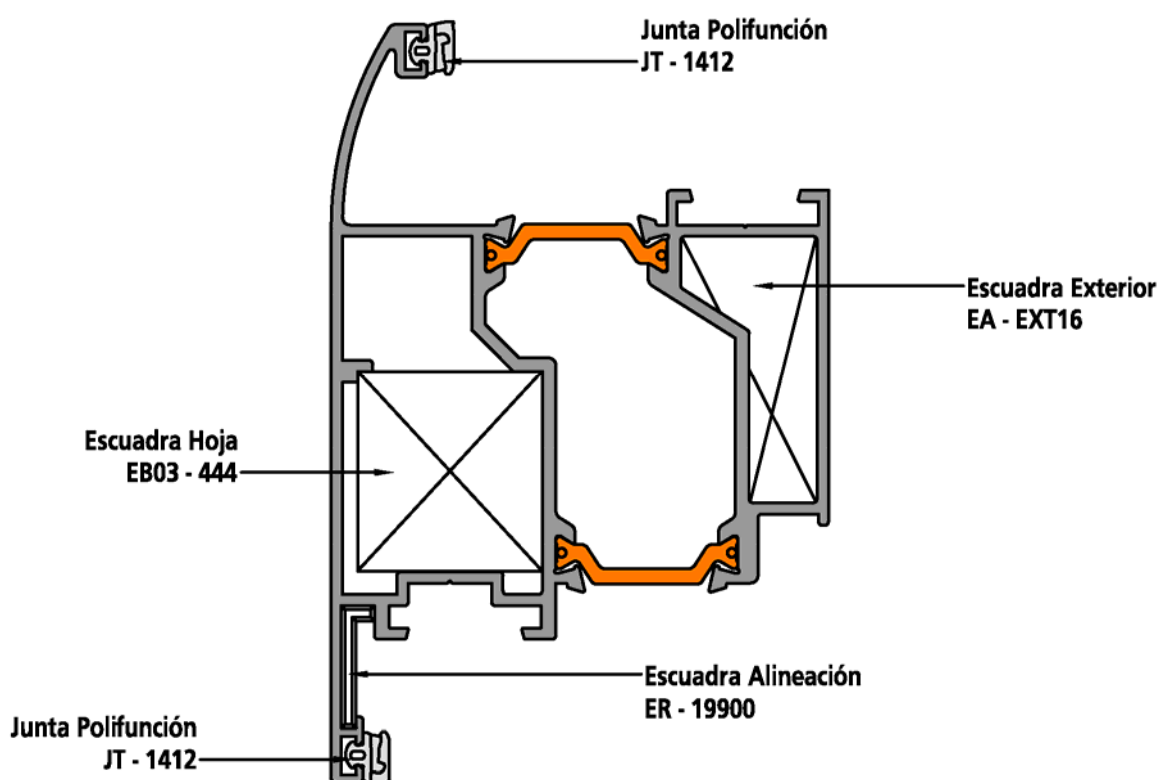
Hoja Reforzada TER07 / TER09



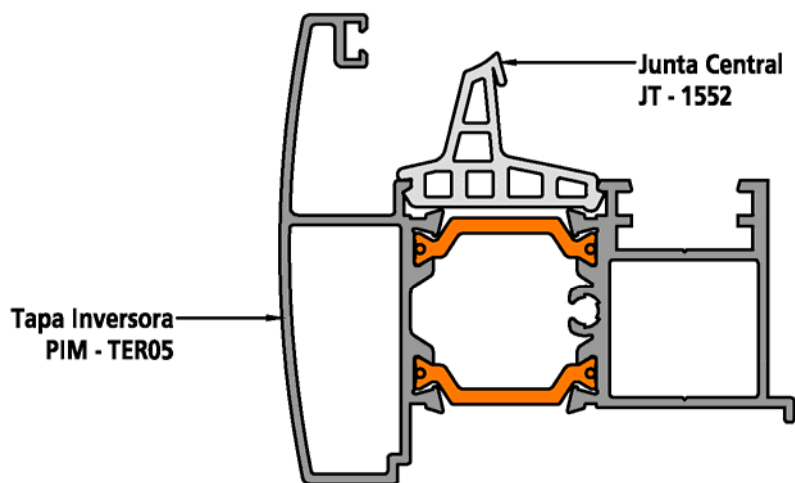
Hoja Puerta TER18



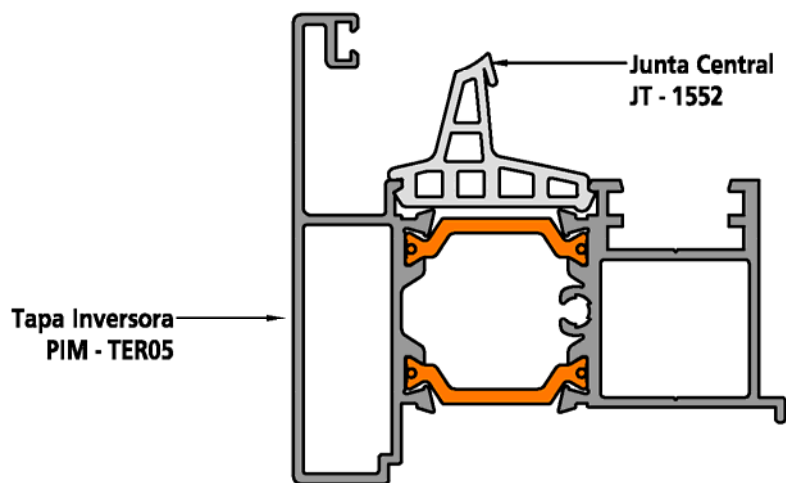
Hoja Apertura Exterior TER16



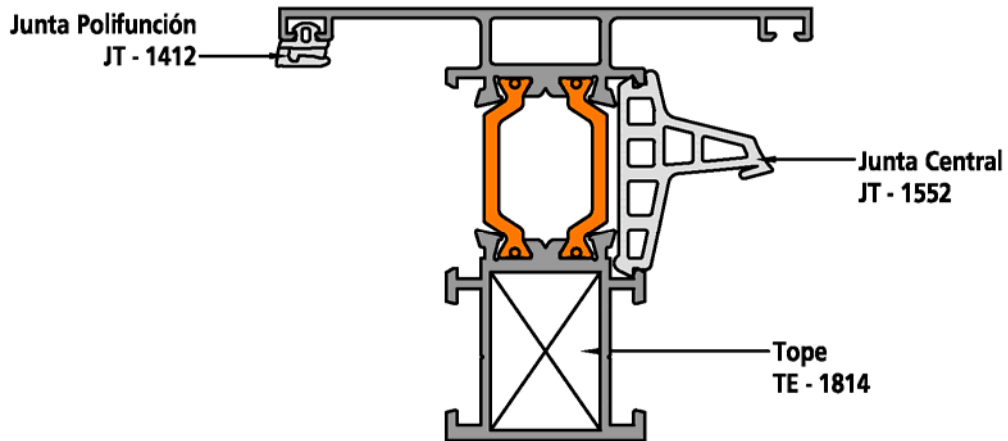
Inversor Curvo TER05



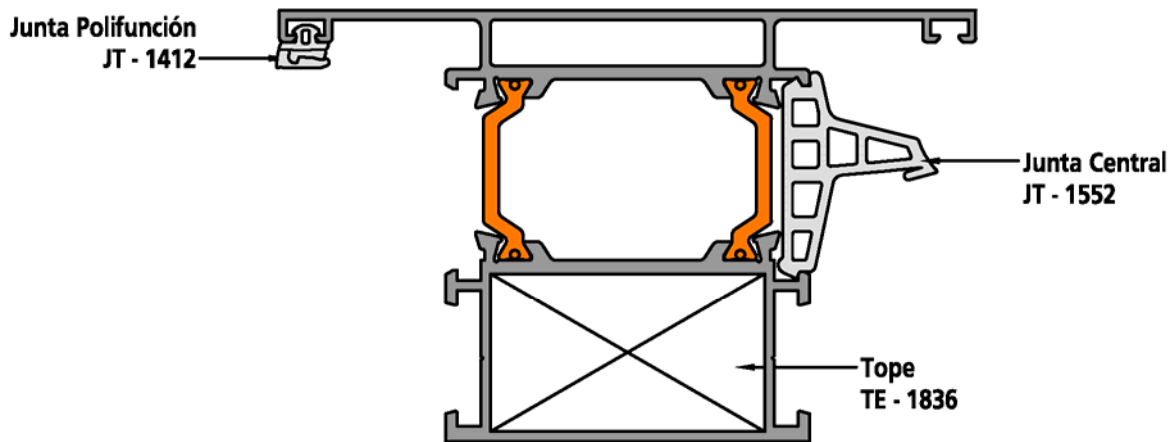
Inversor Recto TER06



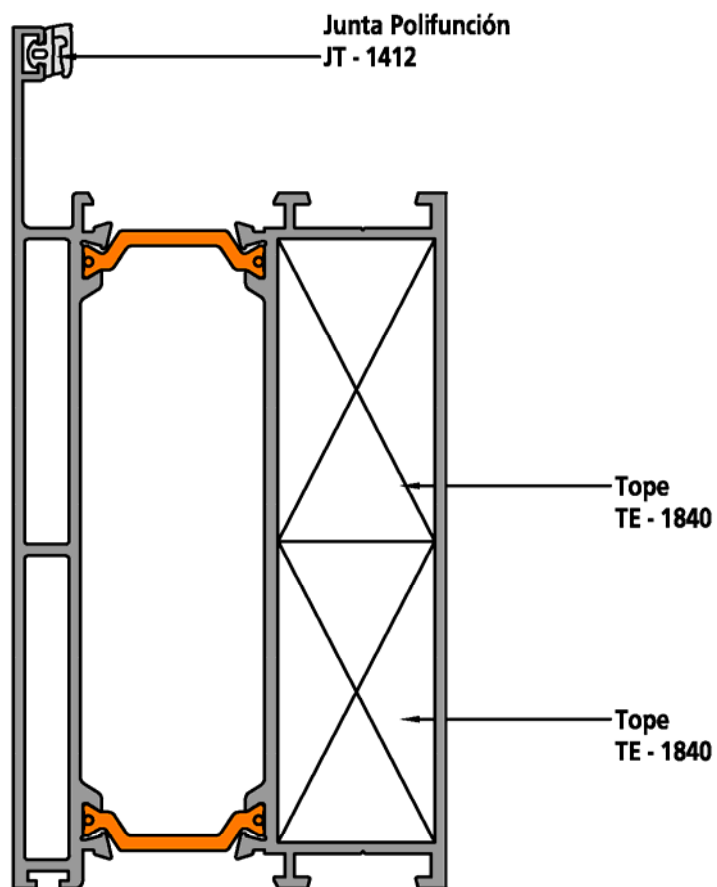
**Travesaño Estrecho
(para apertura y fijo)
TER10**



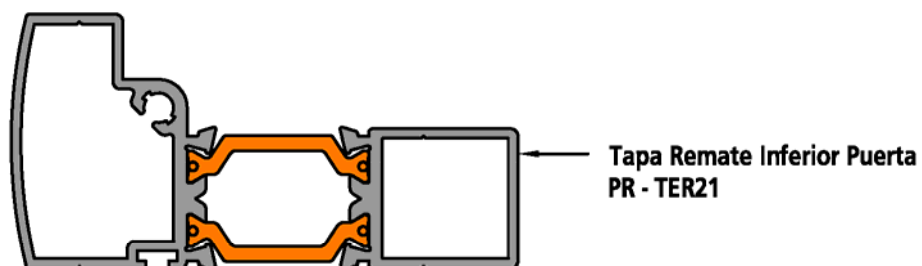
**Travesaño Ancho
(para apertura y fijo)
TER22**



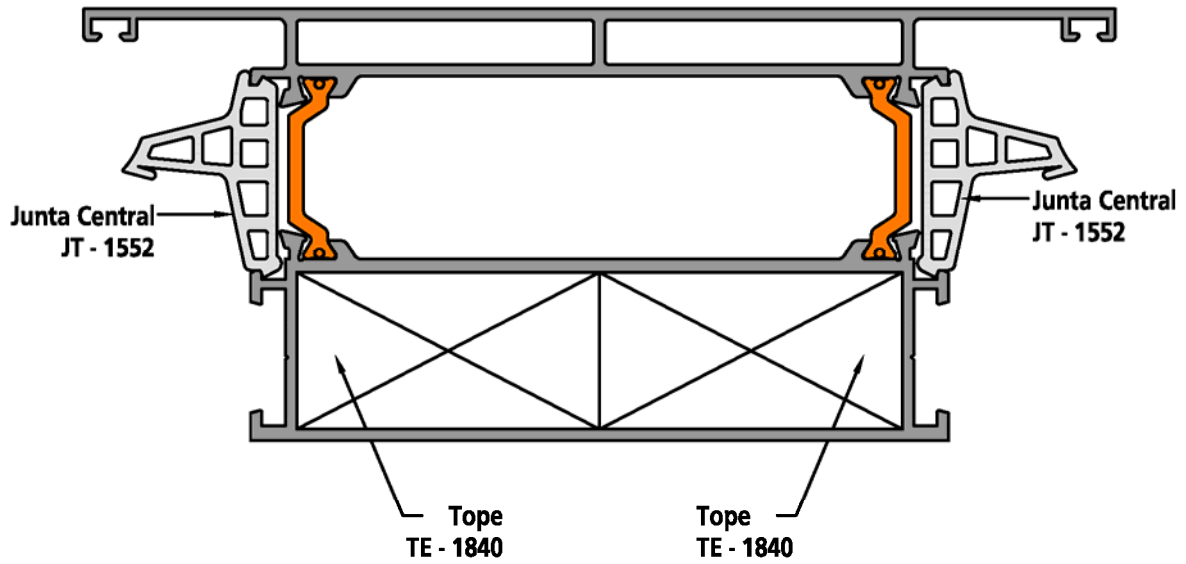
Zócalo Inferior TER23



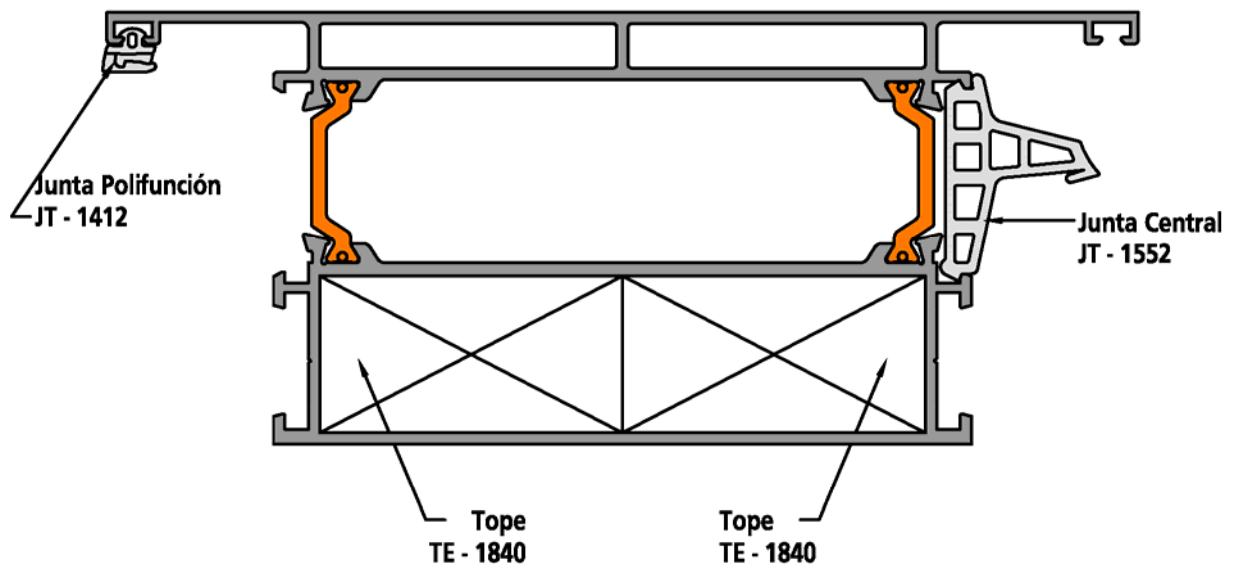
Remate Inferior Puerta TER21



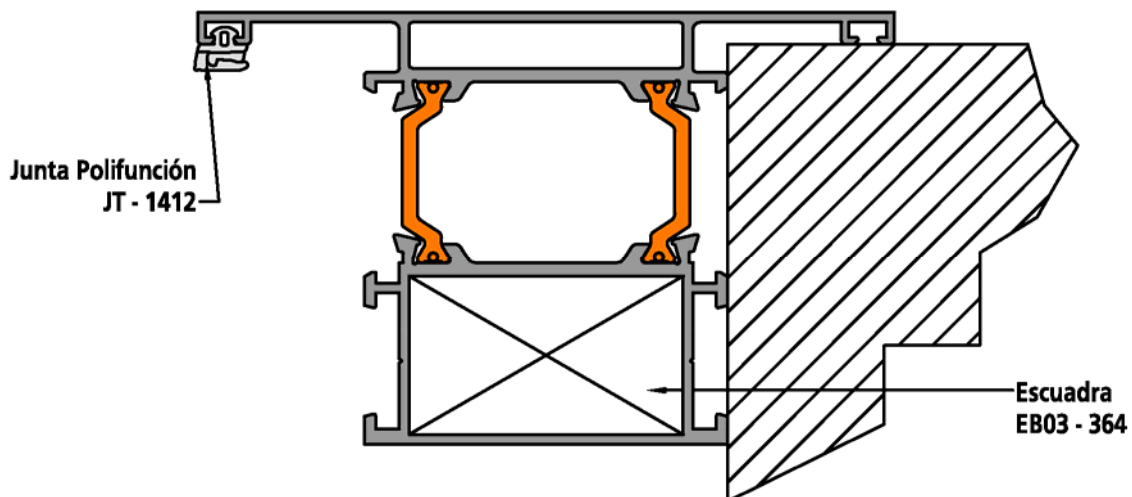
**Zócalo Intermedio
(para apertura por los dos lados)
TER24**



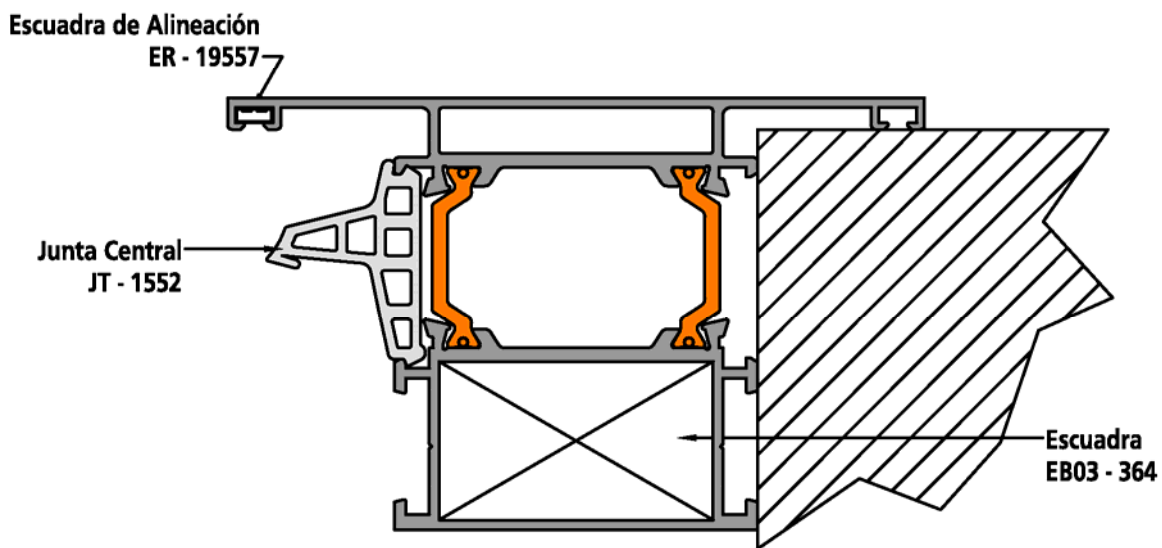
**Zócalo Intermedio
(para apertura por un lado)
TER24**



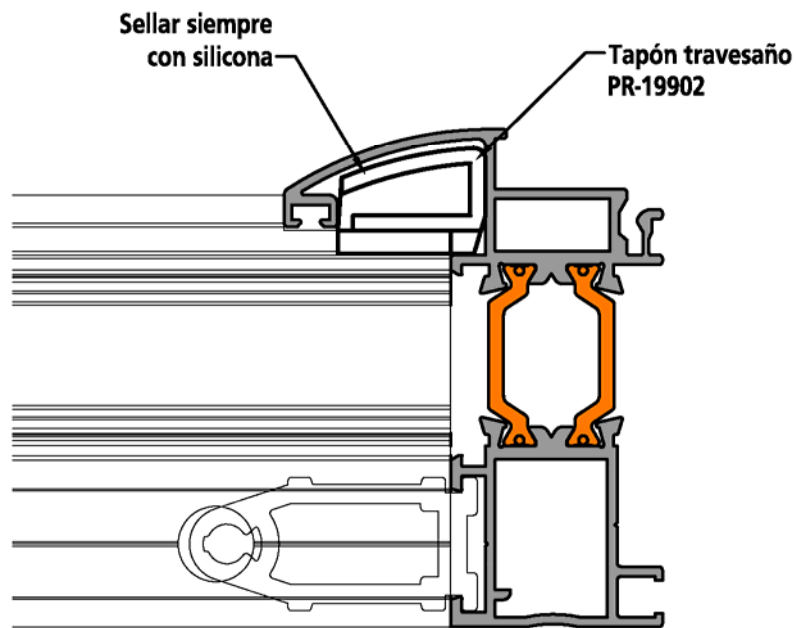
Travesaño Ancho
(Fijo + A obra)
TER22



Travesaño Ancho
(Apertura + A obra)
TER22



**Marco curvo TER02 / TER17 / TER81 / TER82
con travesaños o zócalos**





Metales extruidos, s.l.

Valladolid.- Avda. de Burgos 72. 47009. Valladolid
Tel.: 902 337 033 - 983 361 450 Fax: 983 361 451
e-mail:valladolid@metalesextruidos.com

Sevilla.- Avda. de la Industria,25. 41007. Sevilla
Tel.: 954 511 977 - 954 511 198 Fax: 954 672 466
e-mail:sevilla@metalesextruidos.com

Zaragoza.- C\ Benjamín Franklin,10. 50014. Zaragoza
Tel.: 976 470 413 - 976 473 412 Fax: 976 472 109
e-mail:zaragoza@metalesextruidos.com

Madrid.- C\ Antonio López,252. 28026. Madrid
Tel.: 914 760 396 - 914 760 311 Fax: 914 752 989
e-mail:madrid@metalesextruidos.com

Vigo .- Crta.Camposancos,182, 36230.
Vigo(Pontevedra)
Tel.: 986 295 612 - 986 295 616 Fax:986 291 390
e-mail:vigo@metalesextruidos.com

Murcia .- Polg. Industrial Oeste Par,25/14.
30169. San Ginés (Murcia)
Tel.: 968 010 480 Fax: 968 010 499
e-mail:murcia@metalesextruidos.com

Almeria .- Polg. Sierra Alhamilla
C\ Mármoles, 19. 04006. Almería
Tel.: 950 229 039 Fax:950 224 258
e-mail:almeria@metalesextruidos.com

Granada .- Crta. Albolote,
s/n Polg Juncarril Par, 136-137.
18220 Albolote (Granada)
Tel.: 958 466 804 Fax:958 466 896
e-mail:granada@metalesextruidos.com

Barcelona.-C\Barcelona, 30. 08120 La Llagosta
(Barcelona)
Tel.: 935 747 070 Fax: 935 606 412
e-mail:llagosta@metalesextruidos.com

Sant Boi de Llobregat.- Ctra. Sta. Creu de Calafell, s/n
08830 Sant Boi (Barcelona)
Tel.: 936 408 151 Fax:936 521 513
e-mail:santboi@metalesextruidos.com

Bescanó .- Polg. Montfullá, c/ Vilablareix, s/n
17162 Bescanó (Girona)
Tel.: 972 400 420 Fax:972 400 213
e-mail:girona@metalesextruidos.com

Reus .-Polg. Agro-Reus, c/ Recanses i Mercadé,19
43206 Reus (Tarragona)
Tel.: 977 332 110 Fax:977 332 369
e-mail:reus@metalesextruidos.com