



Vista interior KLmacro 58



Vista exterior KLmacro 58

KLmacro 58

-Serie con zahal europeo, con rotura de puente térmico.

-Carpintería de hoja oculta.

-Ventanas practicables y oscilobatientes.

-Puertas balconeras apertura interior y exterior.

-Sección de marco de 65 mm.

-Marcos estrechos y anchos.

-Marcos con solape de 40 mm y de 50 mm.

-Travesaños de marcos y travesaño de hoja.

-Junta polifunción:

-Interior hoja.

-Acristalamiento exterior en marco e interior en hoja.

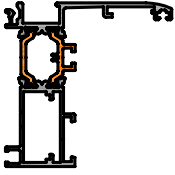
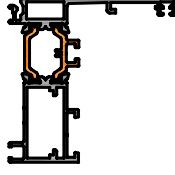
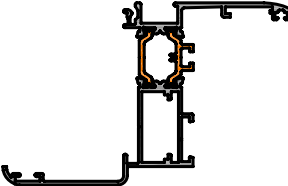
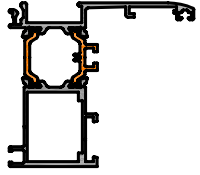
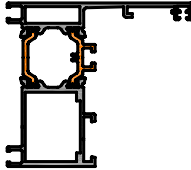
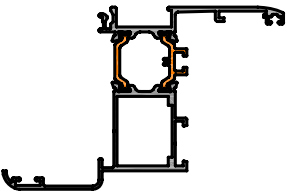
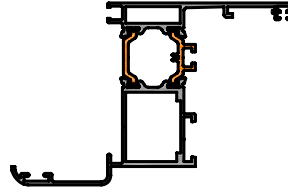
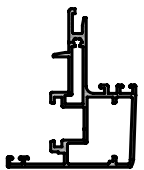

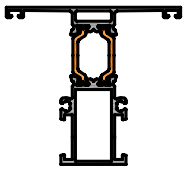
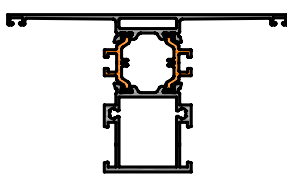
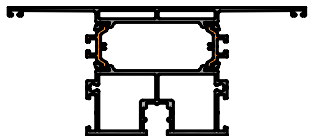
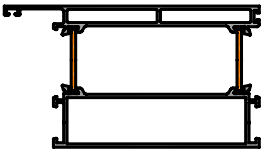
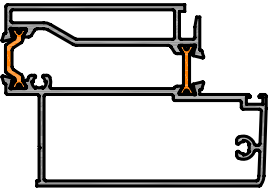
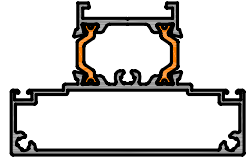




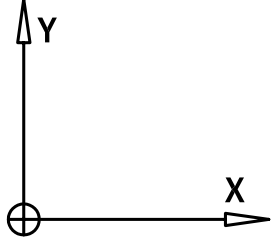
-Desagüe oculto en el marco.

-Junta central de EPDM.




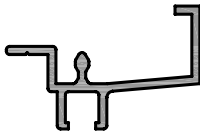

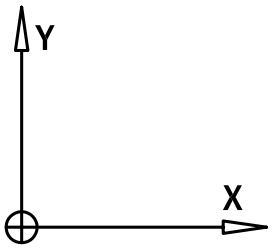
-Tapa inversora de Santoprene.

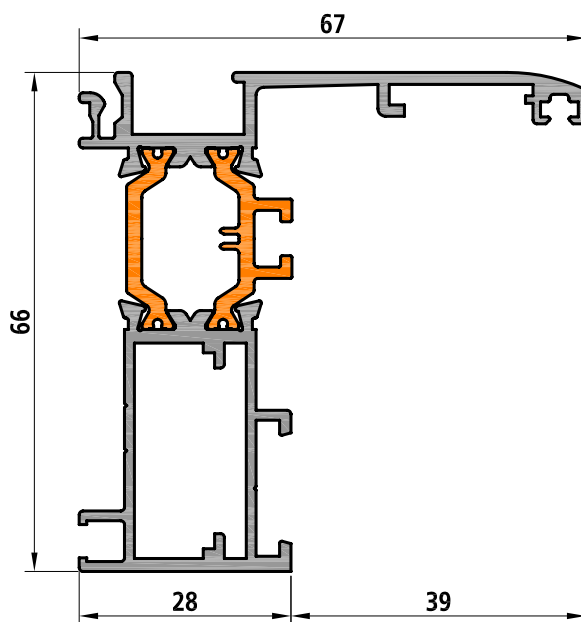
-Junquillo en hoja de PVC coextrusionado.

convertimos
el aluminio
en calidad de vida

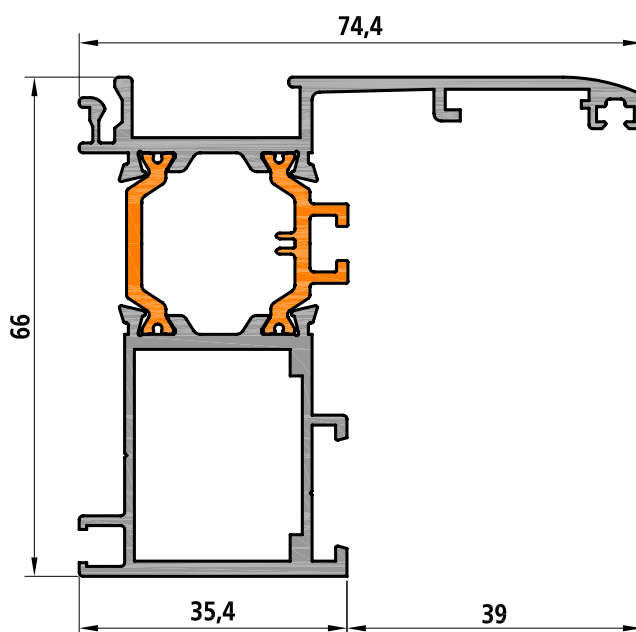
<p>R1601</p>  <p>$I_{xc} = 24,01 \text{ cm}^4$ $I_{yc} = 11,4 \text{ cm}^4$</p>	<p>R1612</p>  <p>$I_{xc} = 26,08 \text{ cm}^4$ $I_{yc} = 12,58 \text{ cm}^4$</p>	<p>R1610</p>  <p>$I_{xc} = 39,39 \text{ cm}^4$ $I_{yc} = 31,34 \text{ cm}^4$</p>	<p>R1604</p>  <p>$I_{xc} = 27,29 \text{ cm}^4$ $I_{yc} = 15,77 \text{ cm}^4$</p>
<p>R1613</p>  <p>$I_{xc} = 30,37 \text{ cm}^4$ $I_{yc} = 17,63 \text{ cm}^4$</p>	<p>R1608</p>  <p>$I_{xc} = 39,36 \text{ cm}^4$ $I_{yc} = 30,69 \text{ cm}^4$</p>	<p>R1616</p>  <p>$I_{xc} = 42,36 \text{ cm}^4$ $I_{yc} = 30,75 \text{ cm}^4$</p>	<p>20974</p>  <p>$I_{xc} = 13,49 \text{ cm}^4$ $I_{yc} = 5,72 \text{ cm}^4$</p>
<p>R1621</p>  <p>$I_{xc} = 27,43 \text{ cm}^4$ $I_{yc} = 17,69 \text{ cm}^4$</p>	<p>R1605</p>  <p>$I_{xc} = 20,87 \text{ cm}^4$ $I_{yc} = 7,16 \text{ cm}^4$</p>	<p>R1606</p>  <p>$I_{xc} = 29,26 \text{ cm}^4$ $I_{yc} = 26,68 \text{ cm}^4$</p>	<p>R1611</p>  <p>$I_{xc} = 49,12 \text{ cm}^4$ $I_{yc} = 79,47 \text{ cm}^4$</p>
<p>R1607</p>  <p>$I_{xc} = 48,75 \text{ cm}^4$ $I_{yc} = 78,72 \text{ cm}^4$</p>	<p>R1609</p>  <p>$I_{xc} = 20,95 \text{ cm}^4$ $I_{yc} = 42,31 \text{ cm}^4$</p>	<p>R1614</p>  <p>$I_{xc} = 10,54 \text{ cm}^4$ $I_{yc} = 19,58 \text{ cm}^4$</p>	<p>21228</p> 
<p>21585</p> 	<p>21296</p> 	<p>20737</p> 	

referencias e inercias

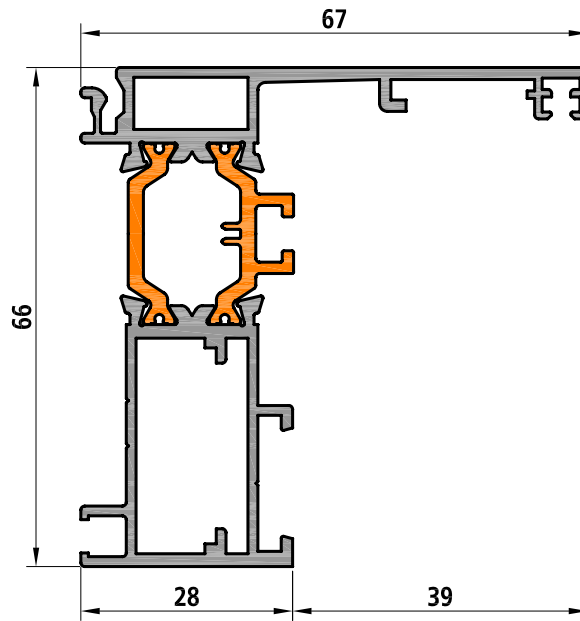
<p>20738</p> 	<p>21117</p> 	<p>20799</p> 	<p>20798</p> 
<p>21824</p> 			
			



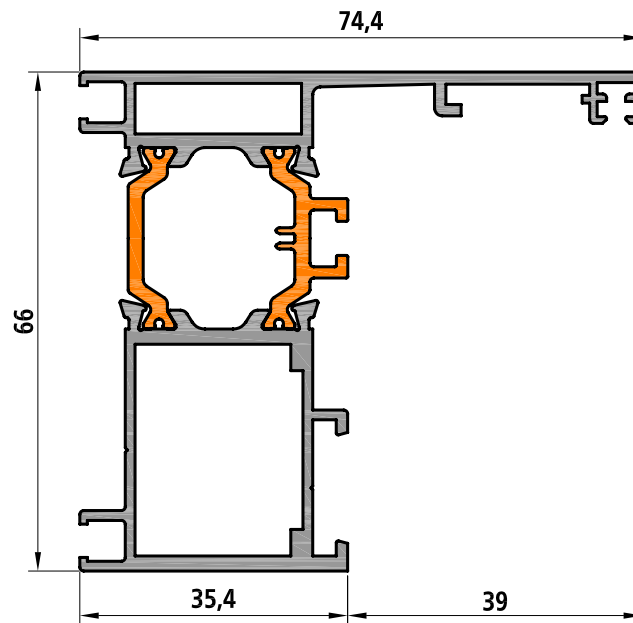
R1601
Marco ventana



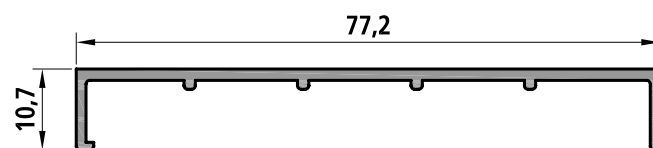
R1604
Marco reforzado



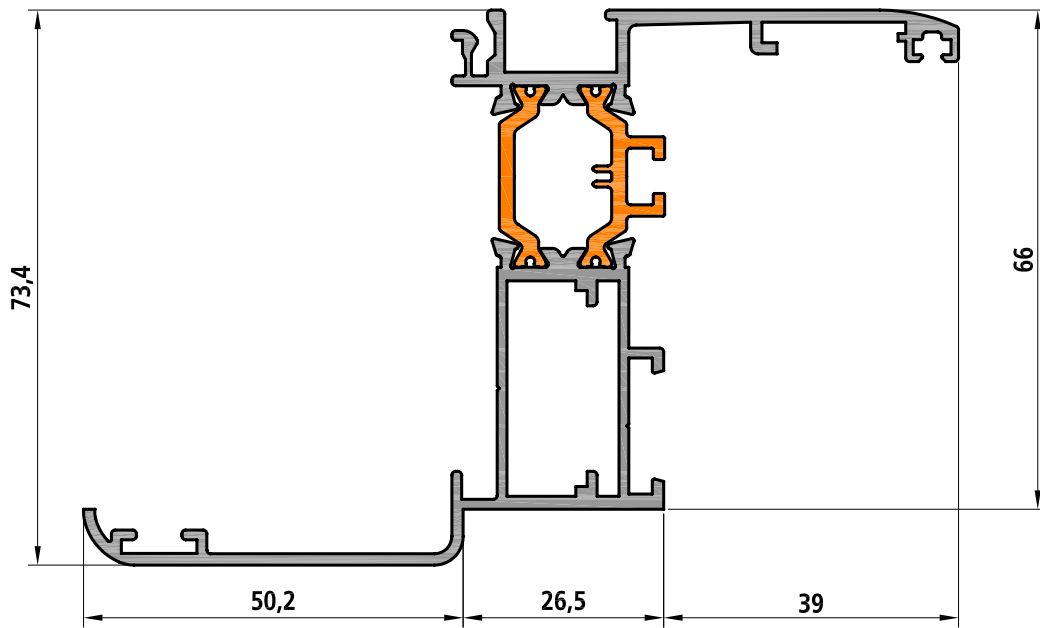
R1612
Marco recto



R1613
Marco ancho recto

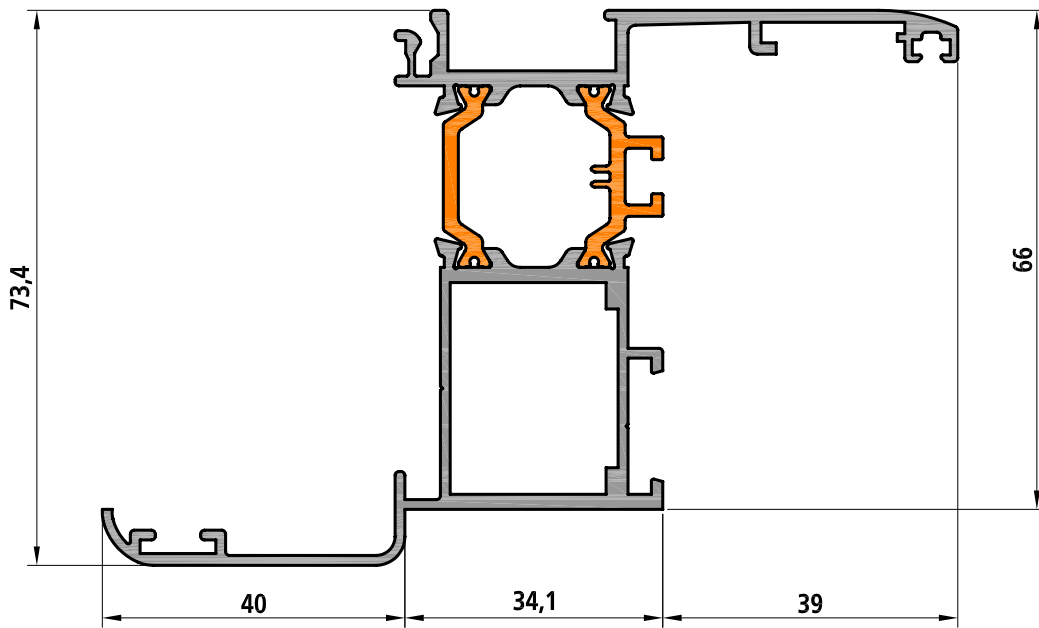


21585
Tapeta marco ancho
recto R1613



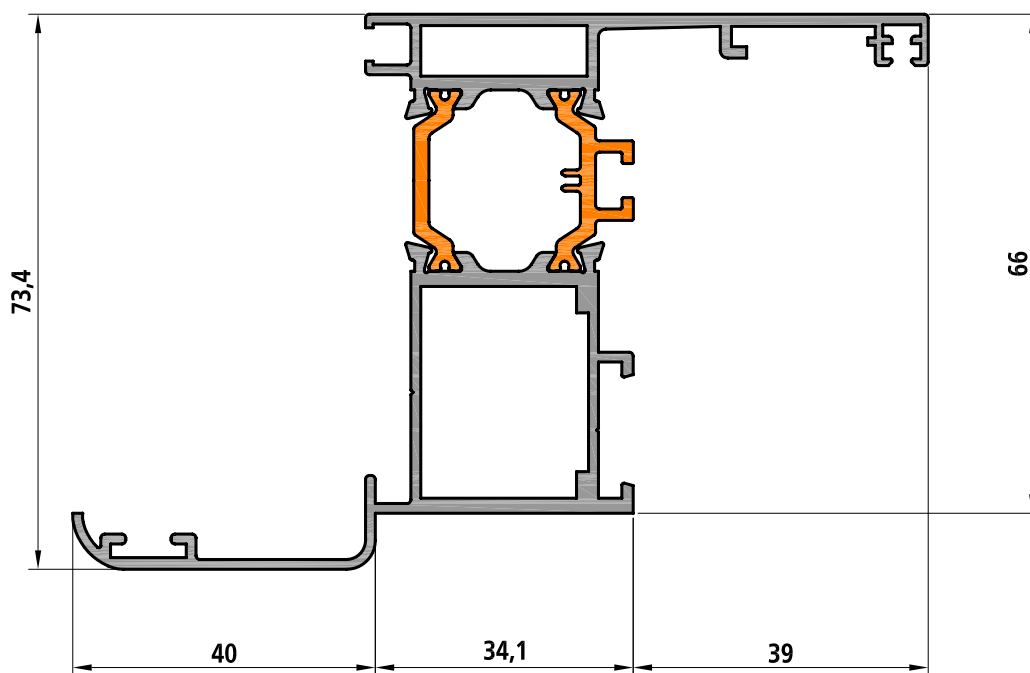
R1610

Marco ventana con solape de 50

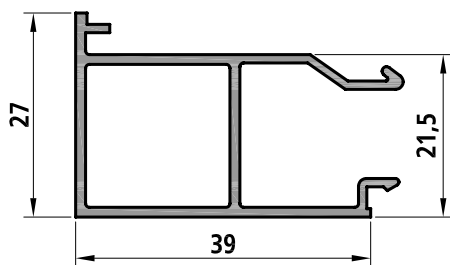


R1608

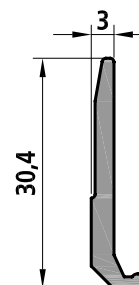
Marco reforzado con solape de 40



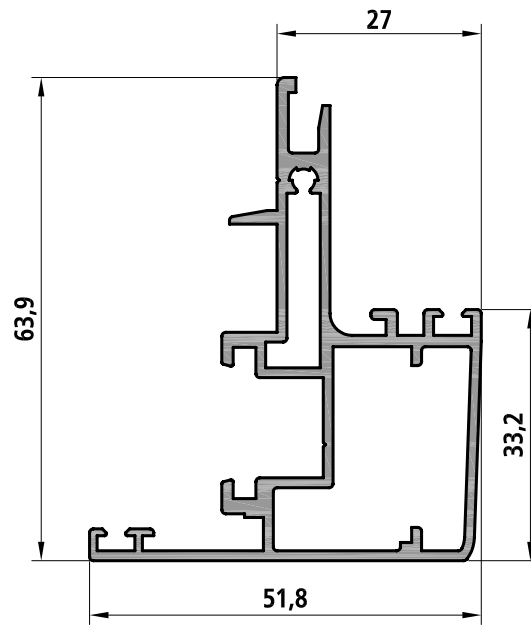
R1616
Marco ancho recto con
solape 40



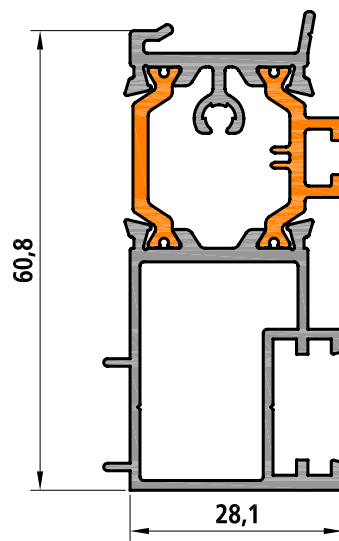
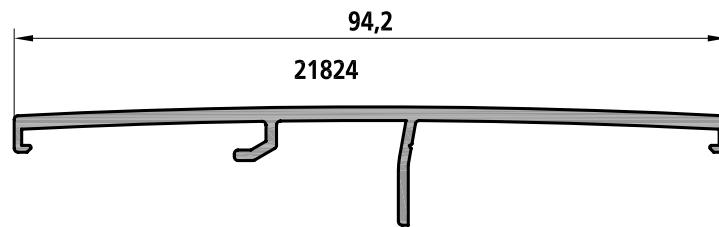
20737
Junquillo



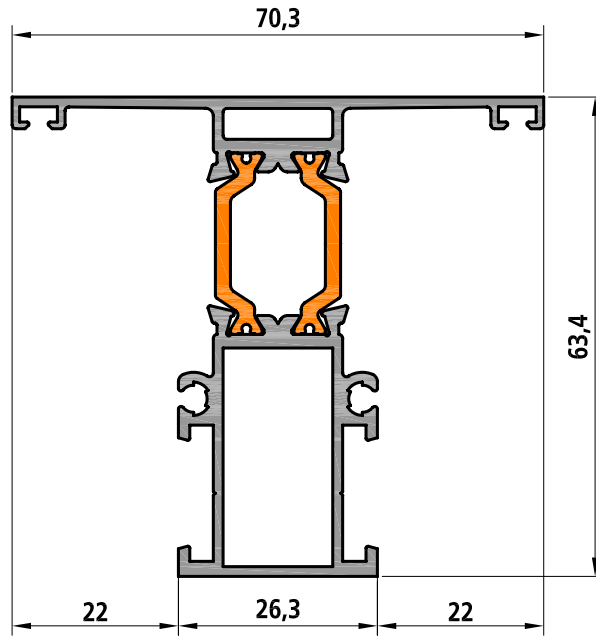
20738
Calzo



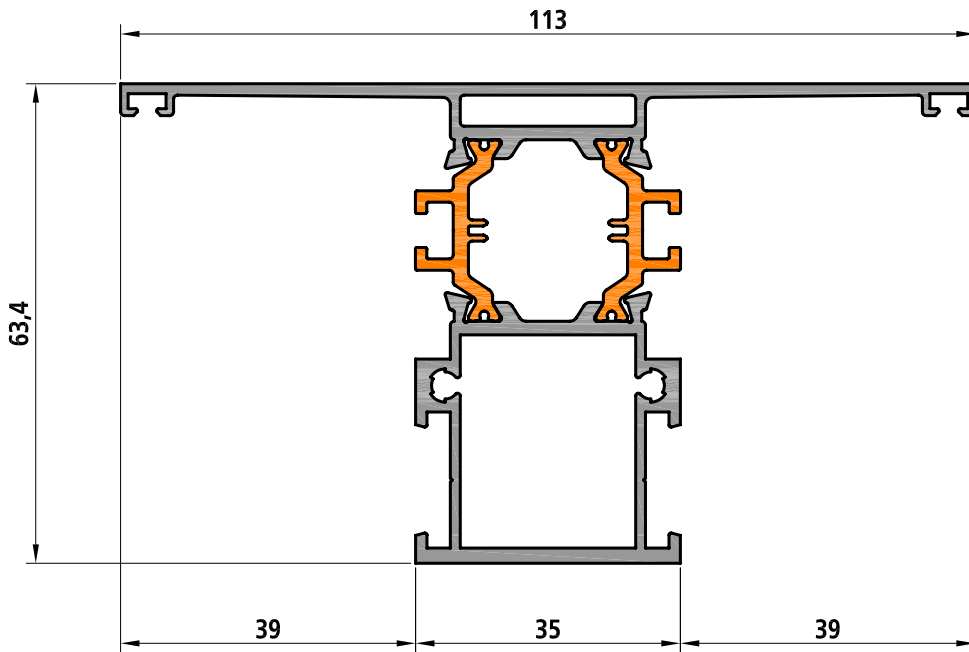
20974
Hoja



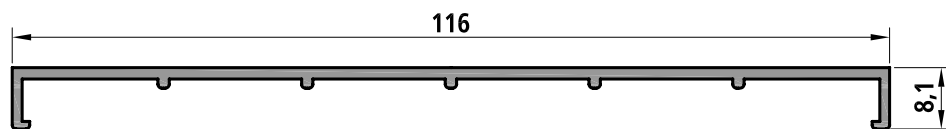
R1621
Inversor



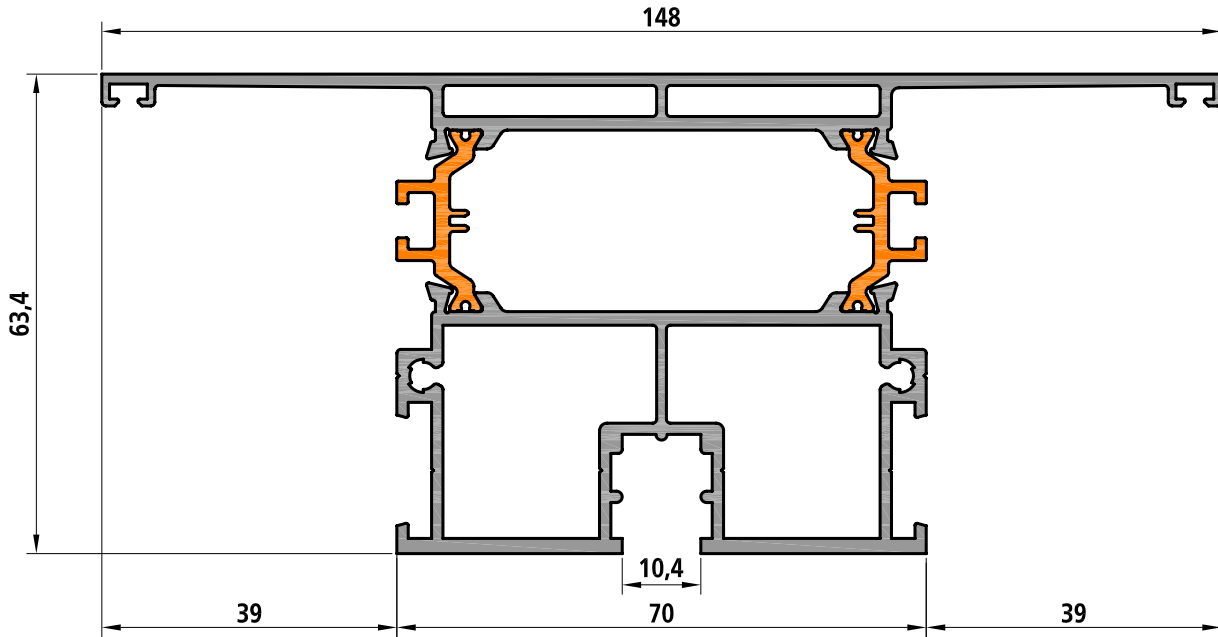
R1605
Travesaño simétrico



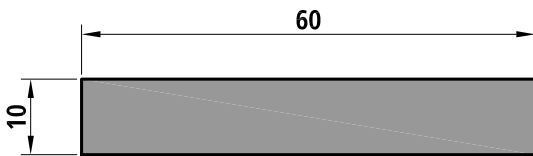
R1606
Travesaño simétrico ancho



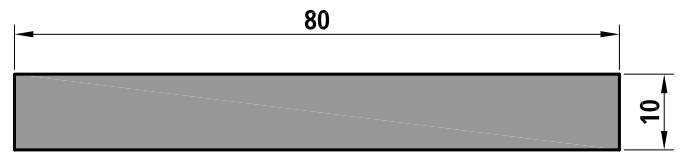
21296
Tapeta travesaño R1606



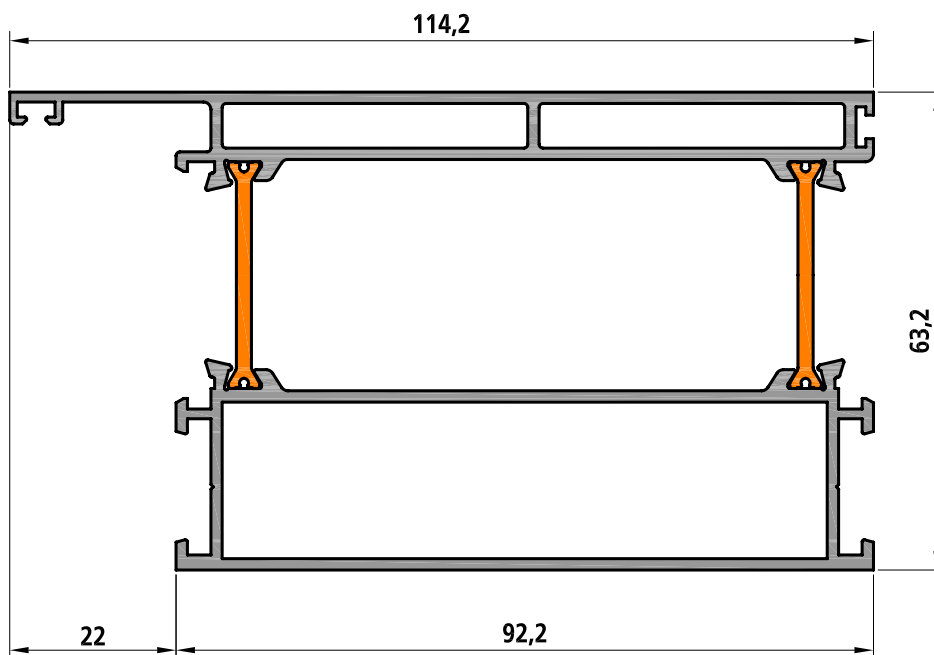
R1611
Travesaño reforzado



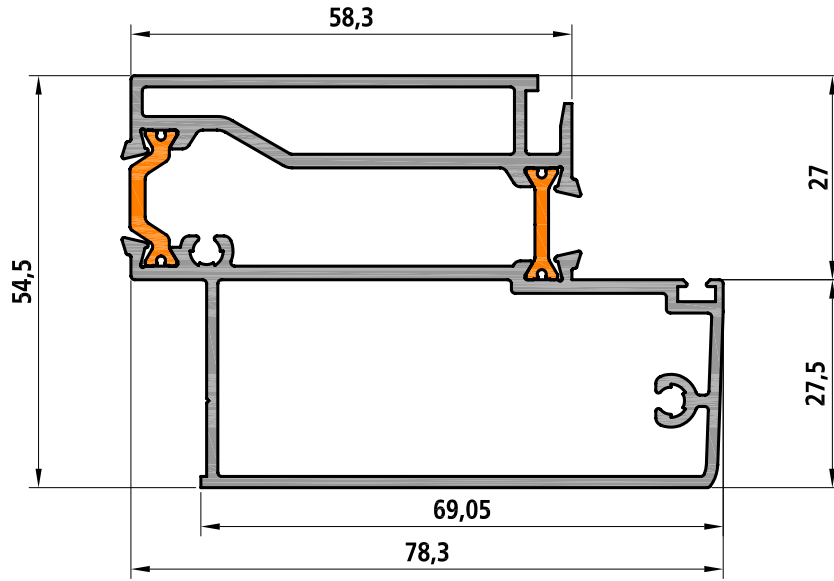
00799
Pletina



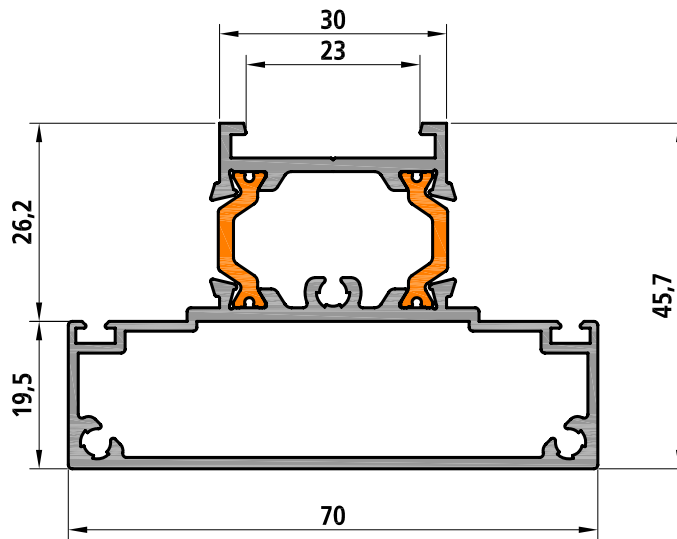
01018
Pletina



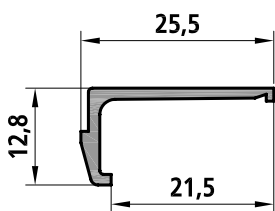
R1607
Zócalo para fijos



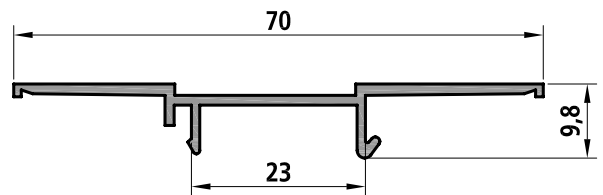
R1609
Postizo puerta



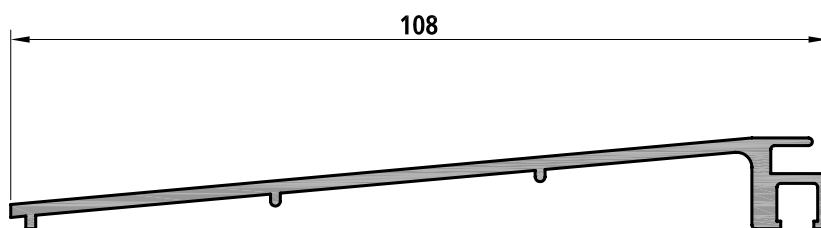
R1614
Travesaño de hoja



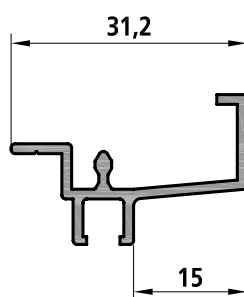
21117
Junquillo postizo puerta




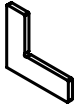


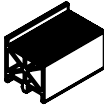


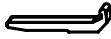




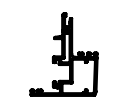
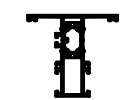
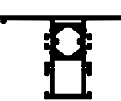
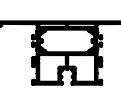
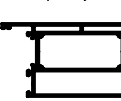
21228
Tapeta travesaño hoja



20799
Alargadera 98 mm



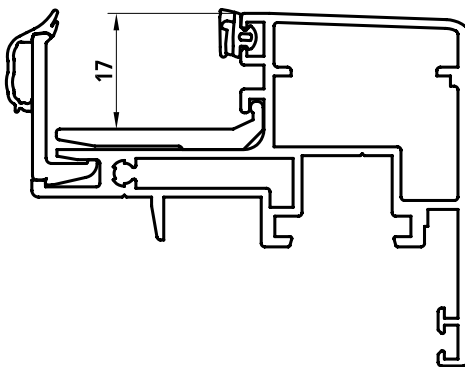
20798
Condensación

ACCESORIOS PERFILES	Escuadra tetón 	Escuadra alineación 	Junta polifunción 	Junta central 	Calzo para fijos 	Junquillo hoja 	Topes 	Calzo 
marco  R1601 R1612	EB03-465	EB22-2019	JT-1412	JT-1512 JRC-1512 (corner)	CIM16SC			
marco  R1610	EB03-465	EB22-2019 EJSO100 (Escuadra alineación del sobape)	JT-1412	JT-1512 JRC-1512 (corner)	CIM16SC			
marco  R1604 R1613	EE-R1604	EB22-2019	JT-1412	JT-1512 JRC-1512 (corner)	CIM16SC			
marco  R1608 R1616	EE-R1604	EB22-2019 EJSO100 (Escuadra alineación del sobape)	JT-1412	JT-1512 JRC-1512 (corner)	CIM16SC			
hoja  20974	EB03-465	ER-19900	JT-1412			JI20732		20738
travesaño  R1605			JT-1412	JT-1512 JRC-1512 (corner)			TE-1814	
travesaño  R1606			JT-1412	JT-1512 JRC-1512 (corner)	CIM16SC		TE-1823	
travesaño  R1611			JT-1412	JT-1512 JRC-1512 (corner)	CIM16SC			
Zócalo para fijos  R1607			JT-1412				TE-1840	

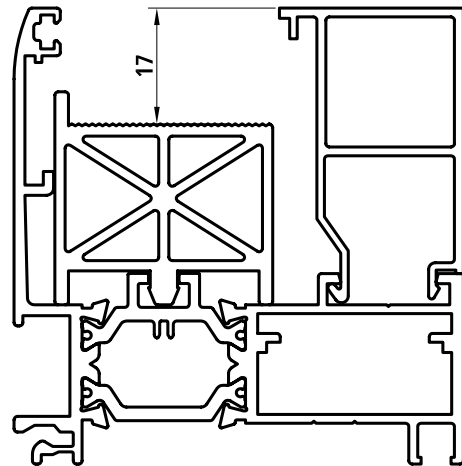
ACCESORIOS PERFILES	Escuadra tetón	Escuadra alineación	Junta polifunción	Junta central	Junta acristalar	Tapa condensación	Topes	Tapa inversora
 junquillo 20737					JT-1413 Vidrio 26 mm JT-1414 Vidrio 24 mm			
 inversor R1621				JT1512				PIM-R1621
 condensación 20798						PH00-201		

TABLA DE ACRISTALAMIENTO

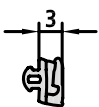
LA HOJA 20974 CON EL CALZO 20738 DEJA UNA PROFUNDIDAD DE GALCE DE 17 MM.



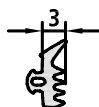
EL CALZO CIM16SC DEJA UNA PROFUNDIDAD DE GALCE DE 17 MM, TANTO EN MARCOS COMO EN LOS TRAVESAÑO R1606 Y R1611.



JUNTAS ACRISTALAMIENTO EXTERIOR



JT1412

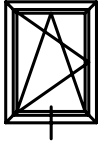


JT1599

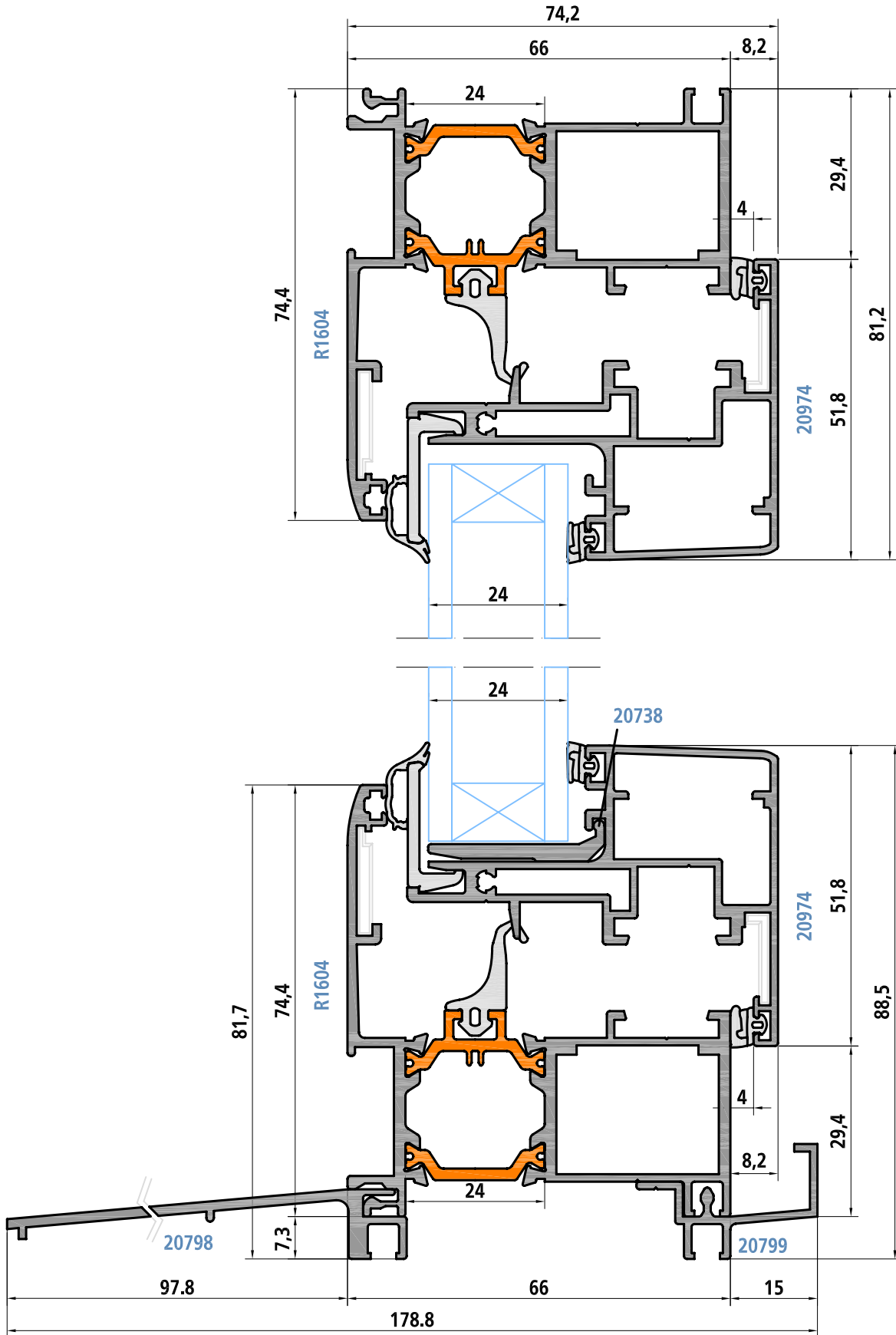
JUNTA ACRISTALAMIENTO INTERIOR

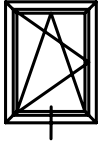


JT414
4/5 mm

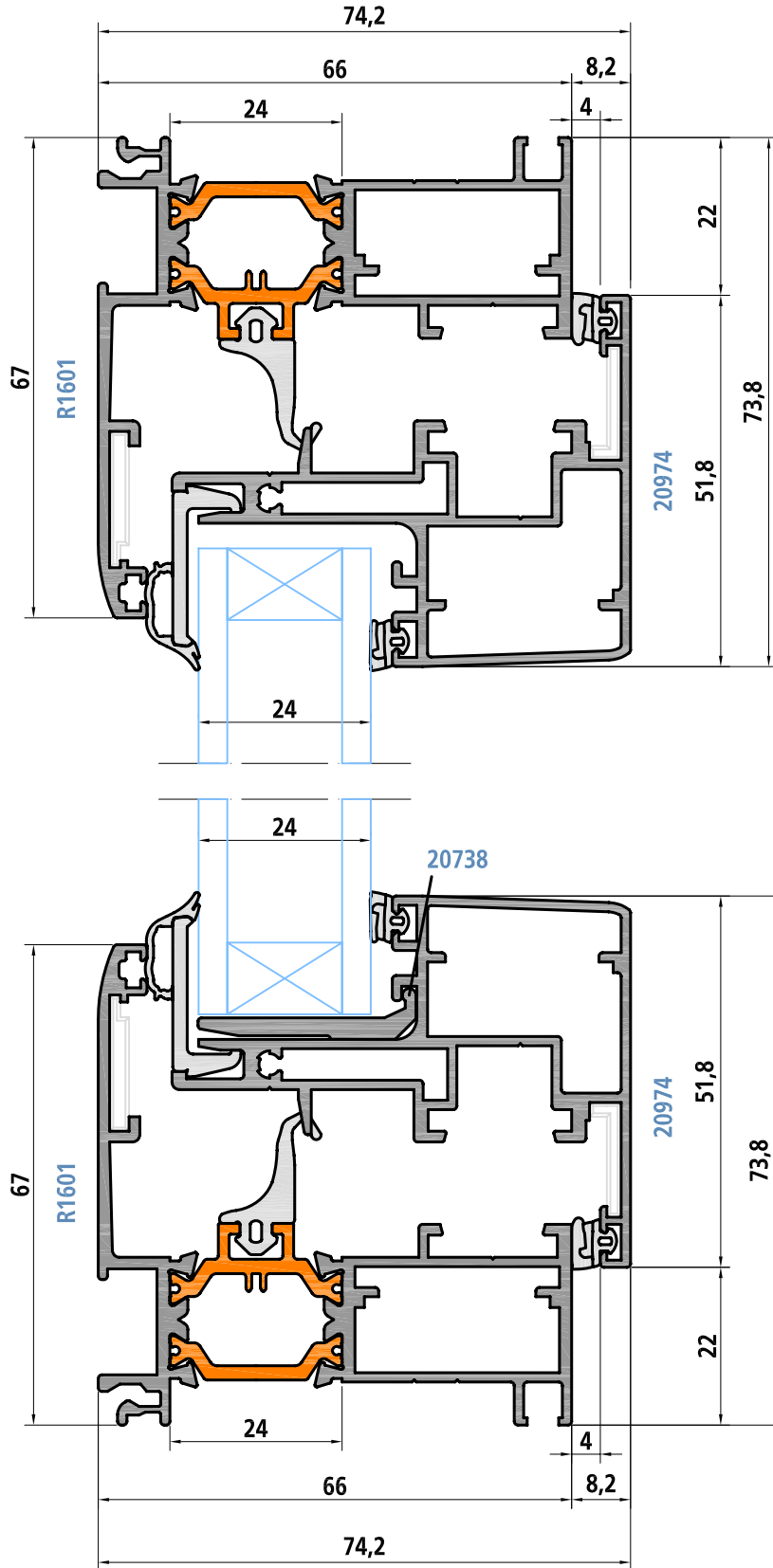


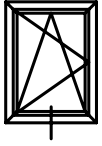
VENTANA DE 1 HOJA



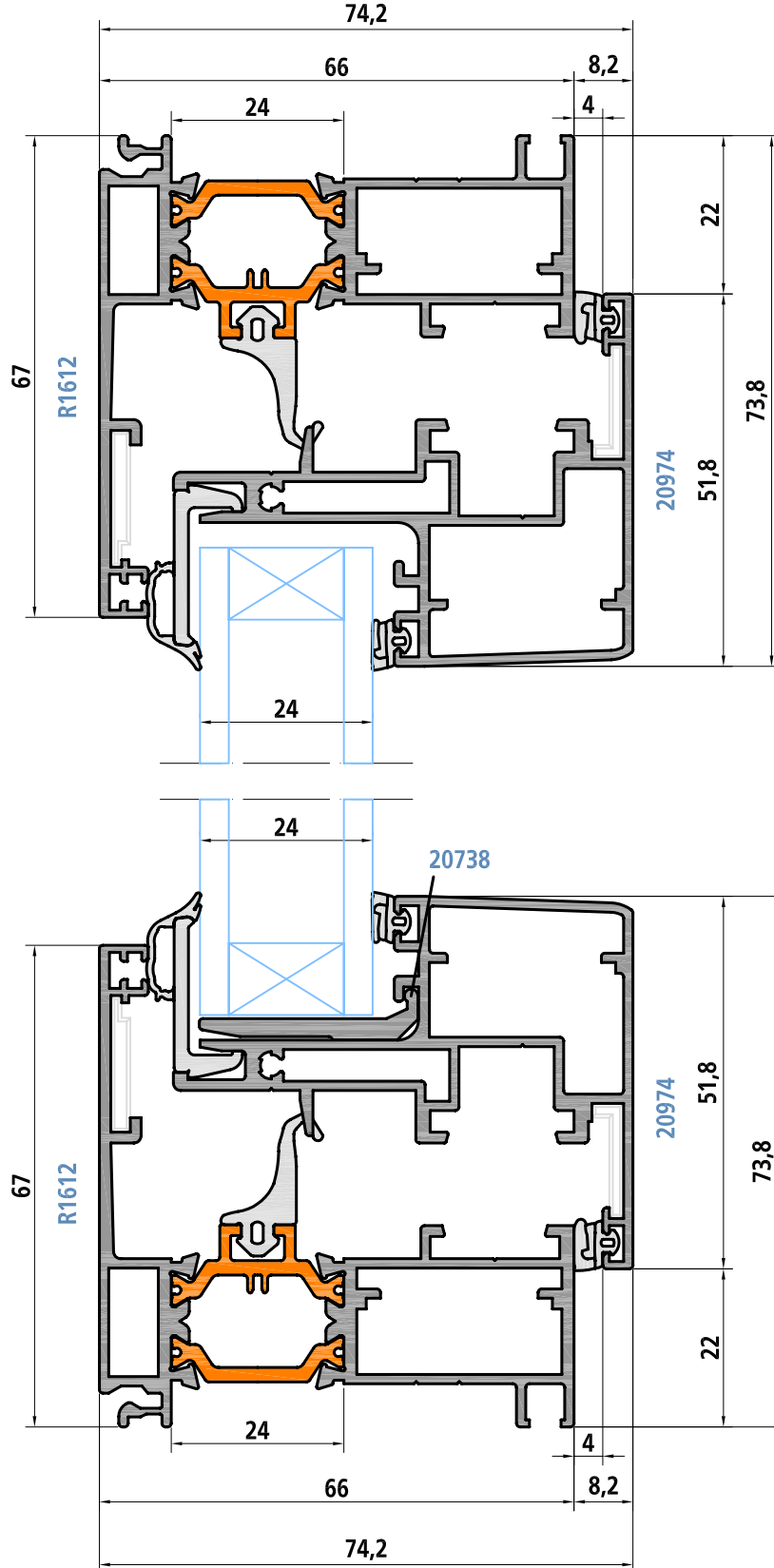


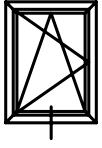
VENTANA DE 1 HOJA



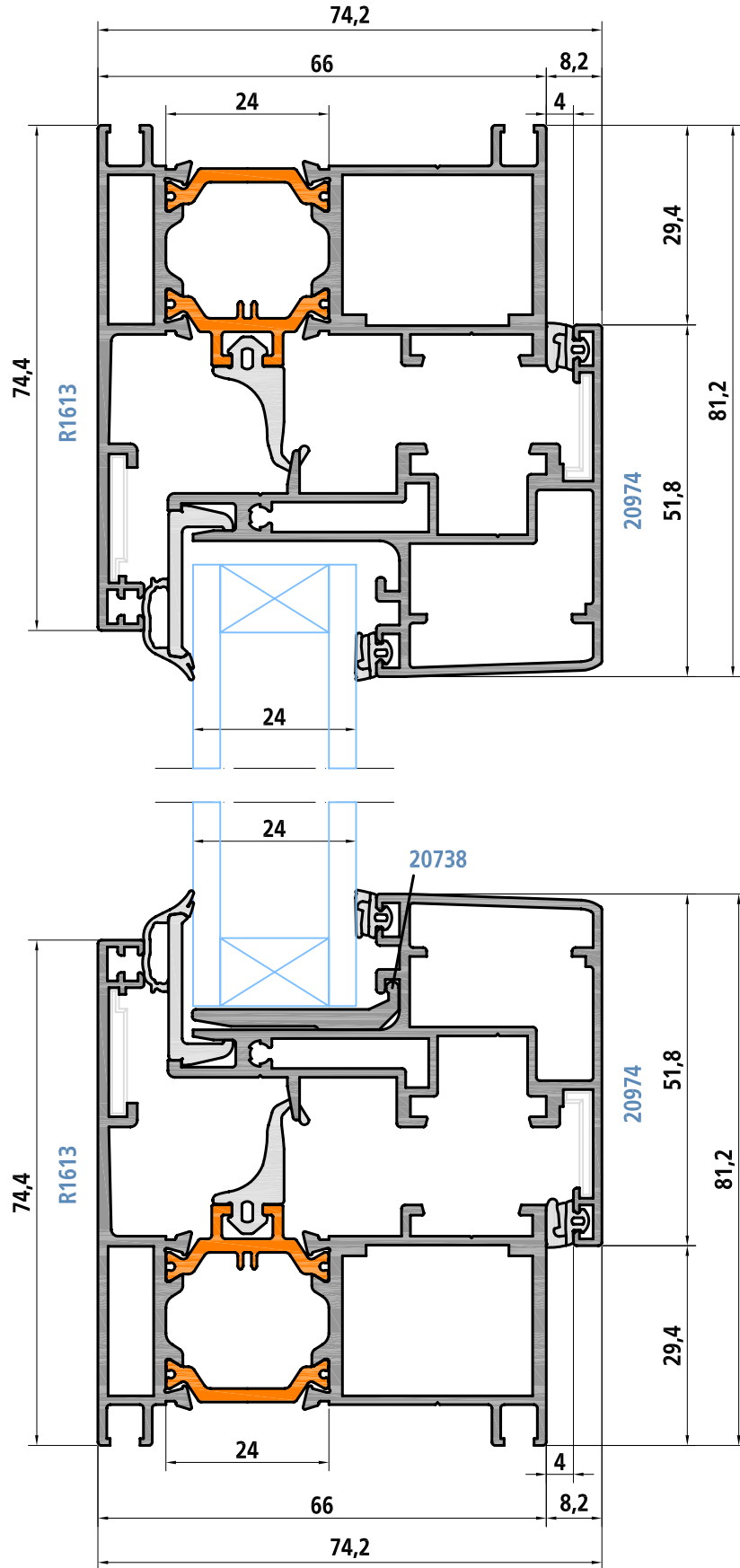


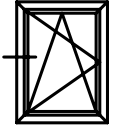
VENTANA DE 1 HOJA



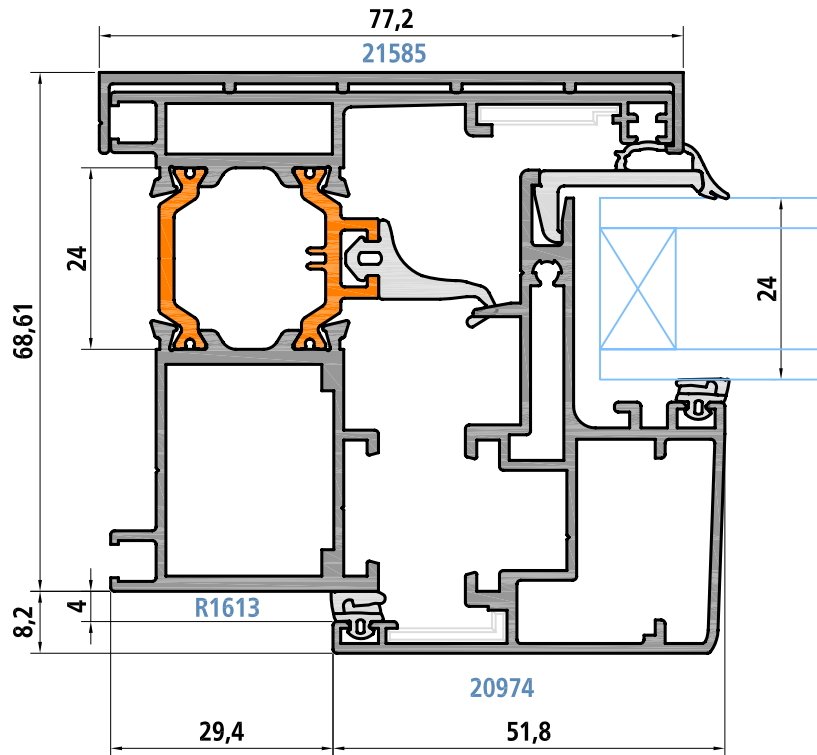
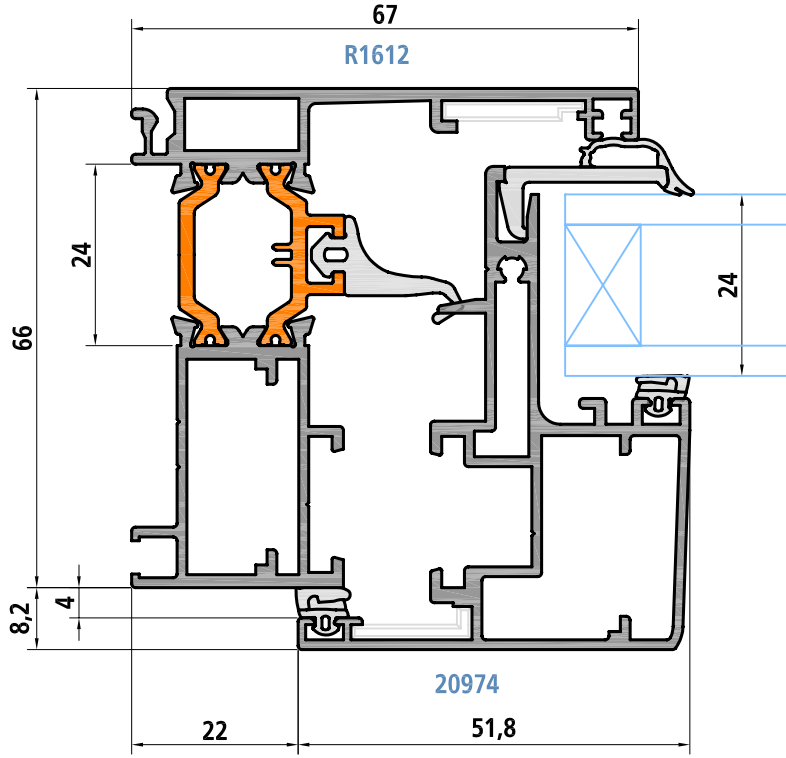


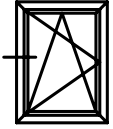
VENTANA DE 1 HOJA



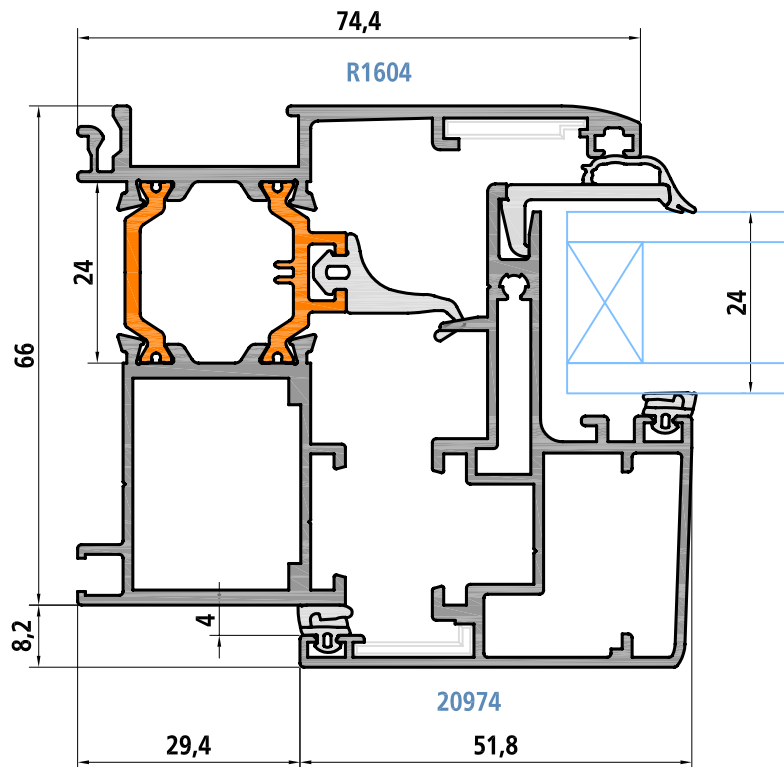
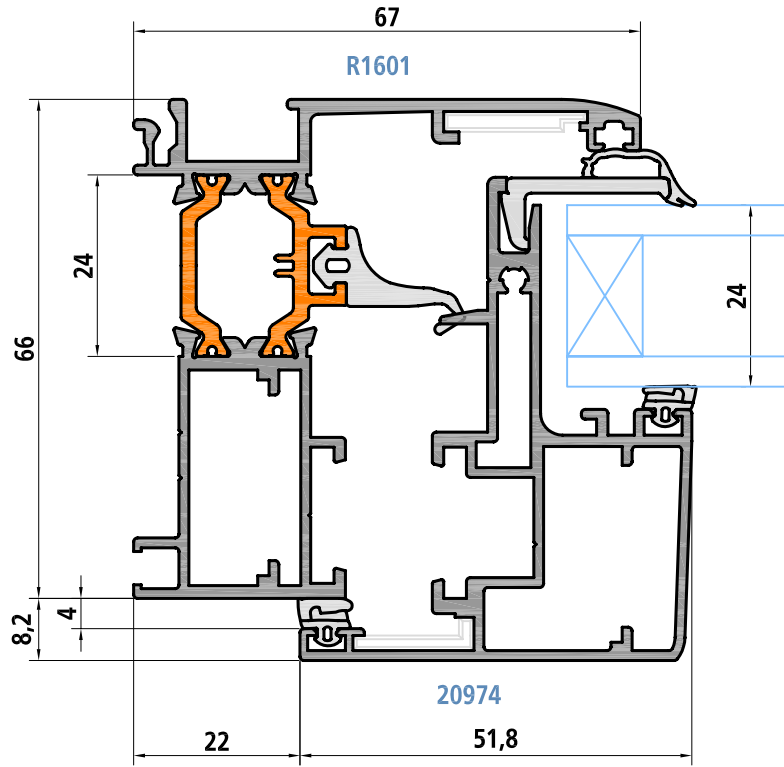


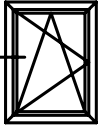
VENTANA DE 1 HOJA



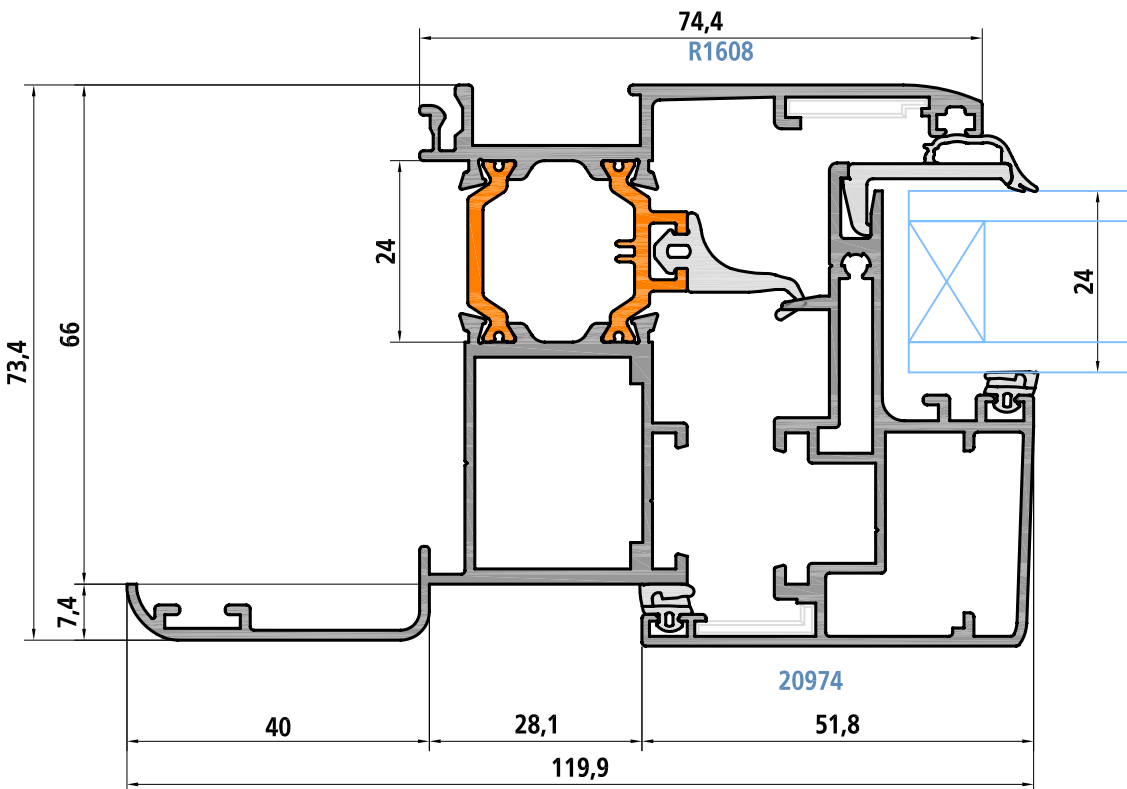
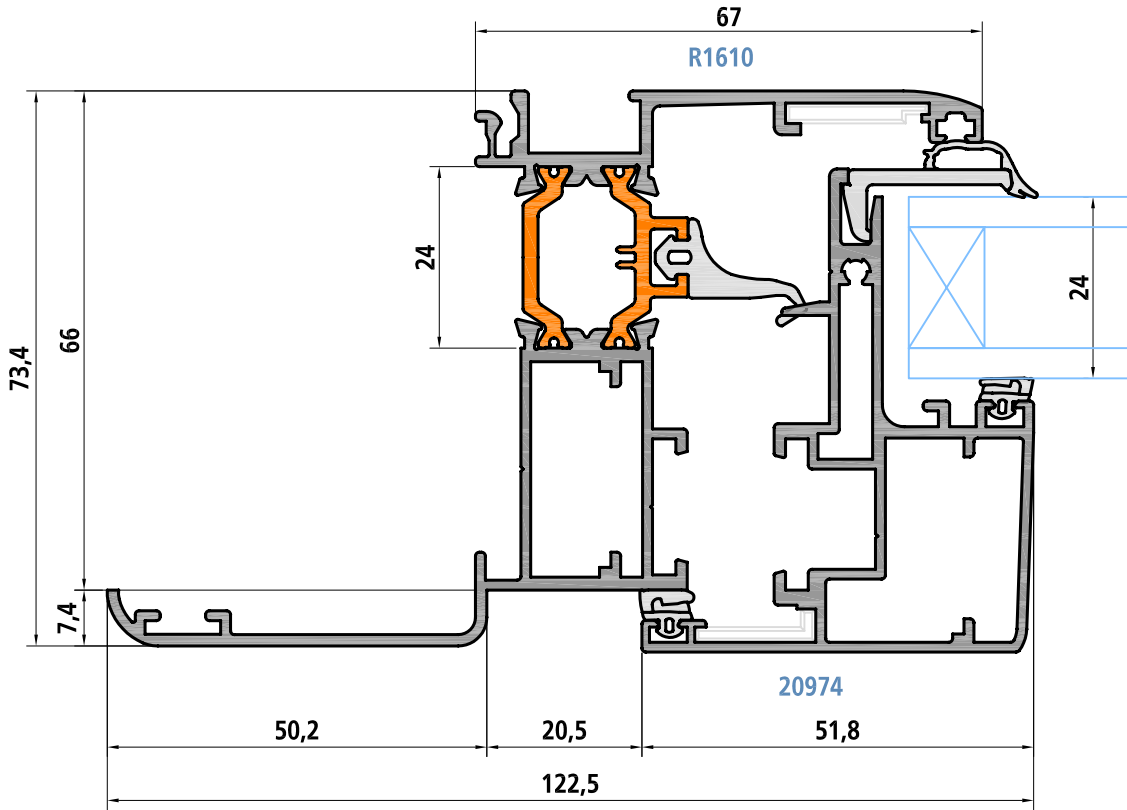


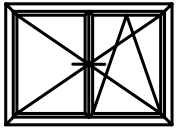
VENTANA DE 1 HOJA



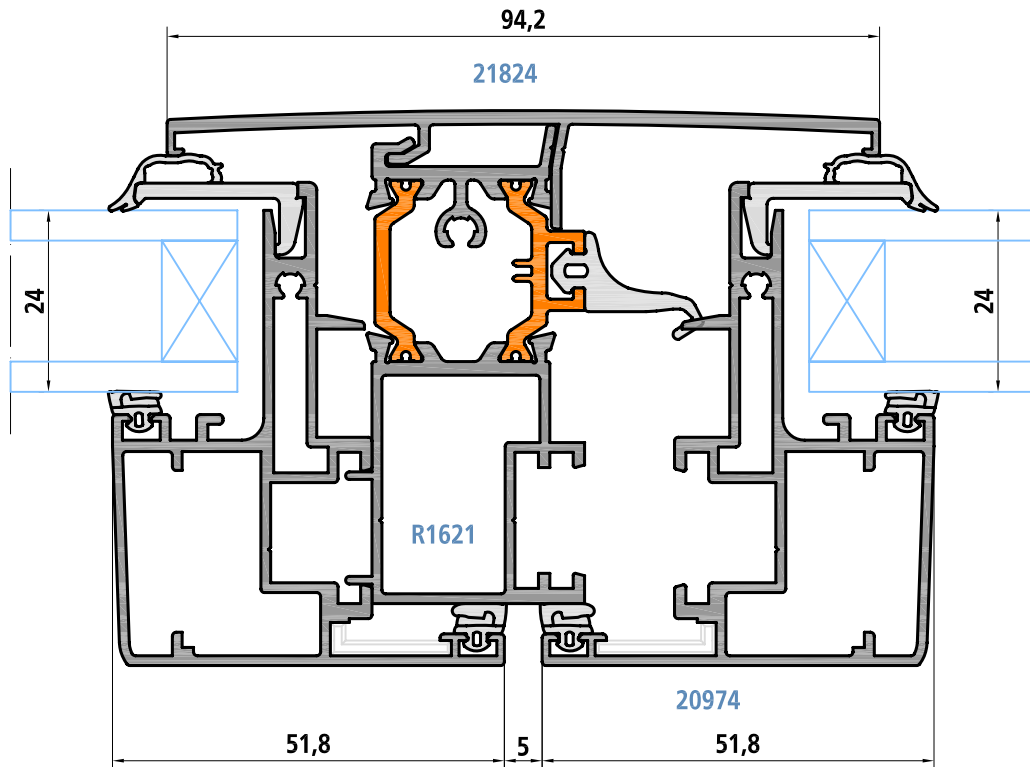


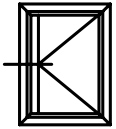
VENTANA DE 1 HOJA



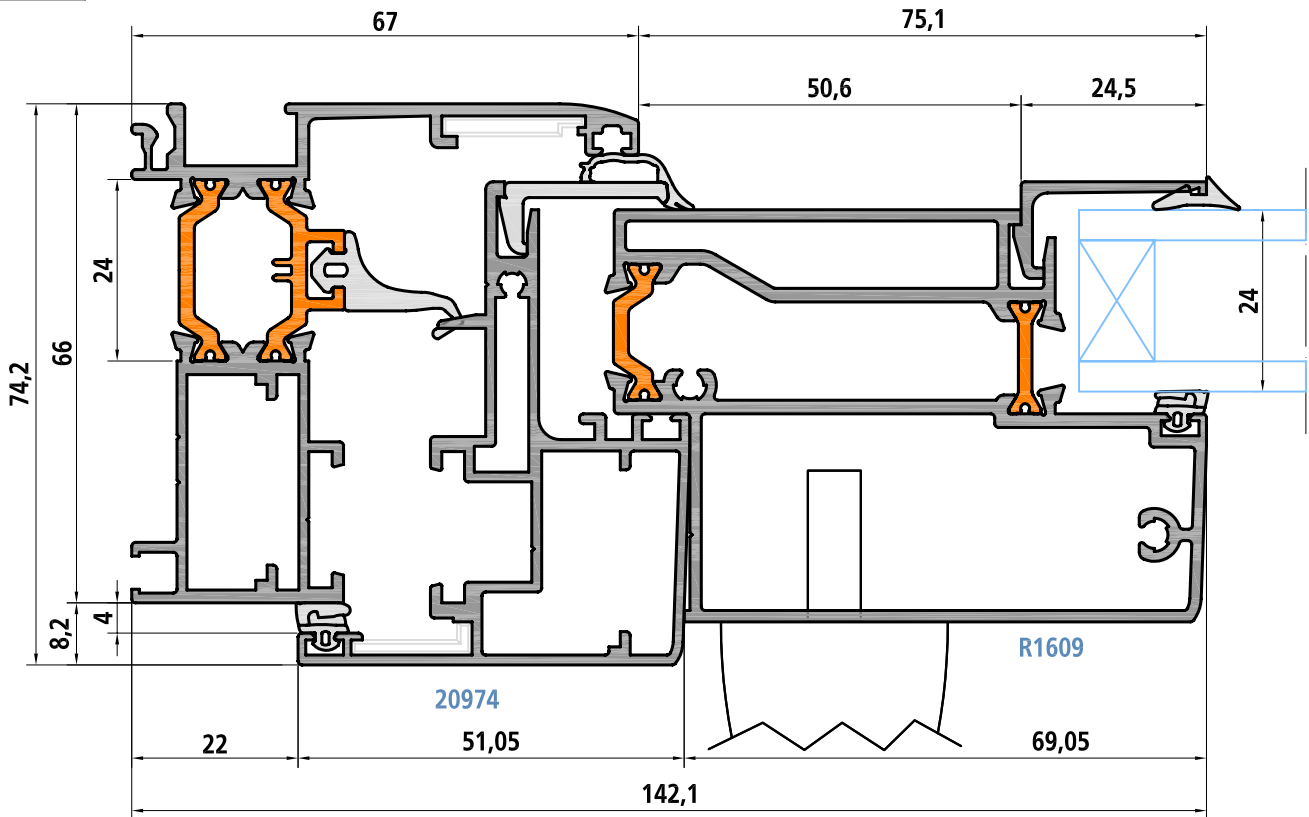


VENTANA DE 2 HOJAS

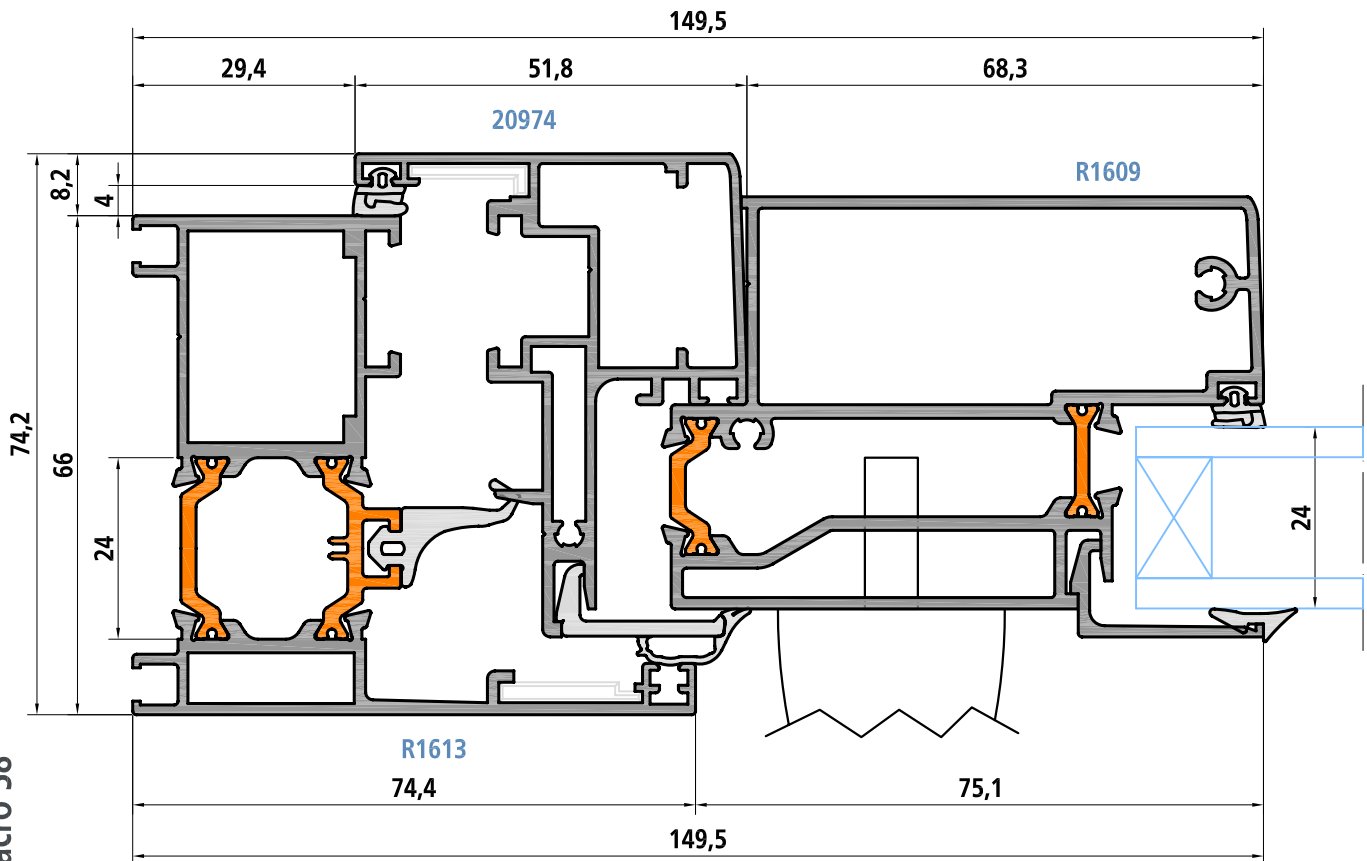


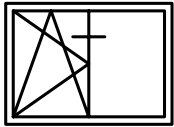


PUERTA BALCONERA APERTURA INTERIOR

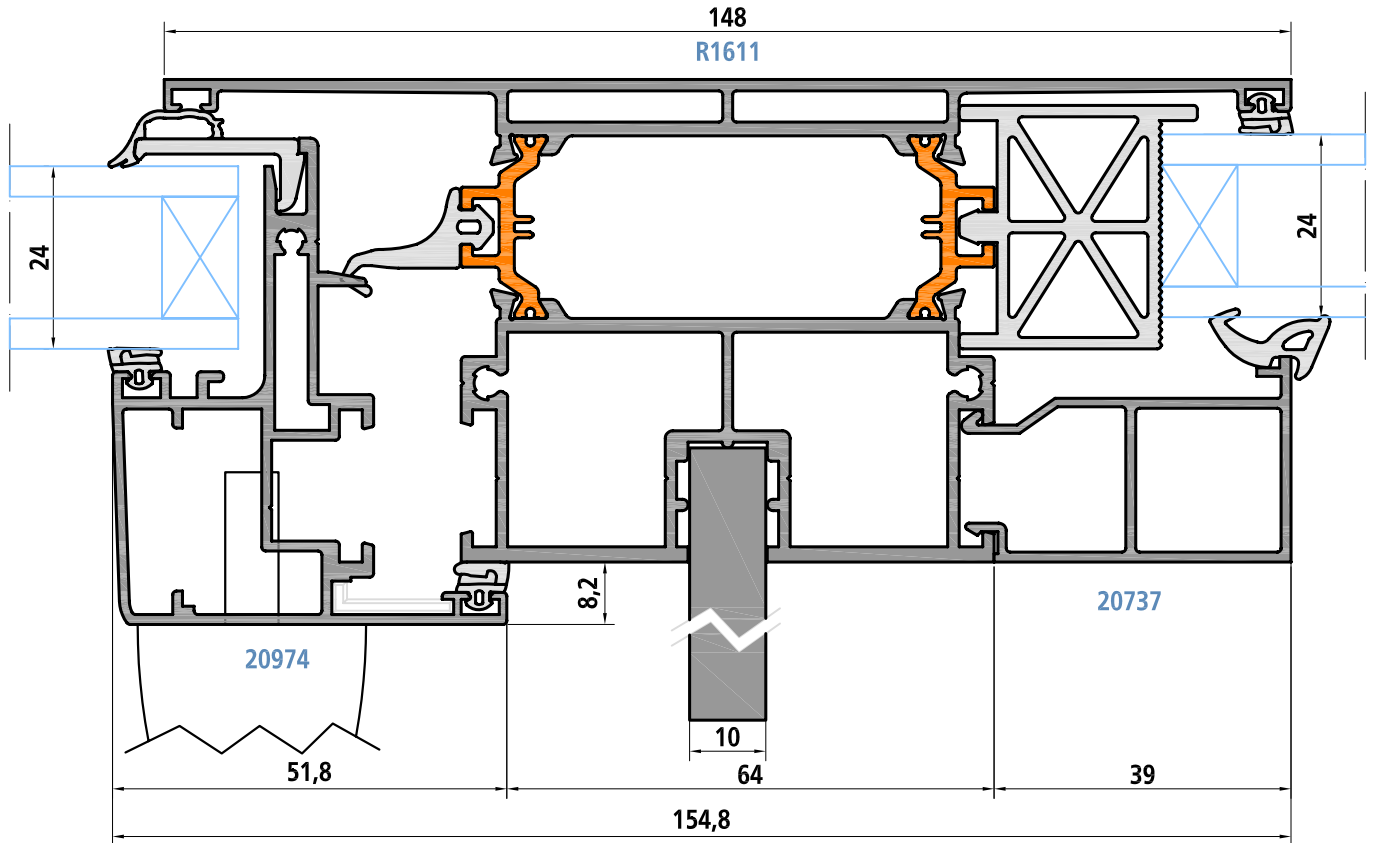


PUERTA BALCONERA APERTURA EXTERIOR

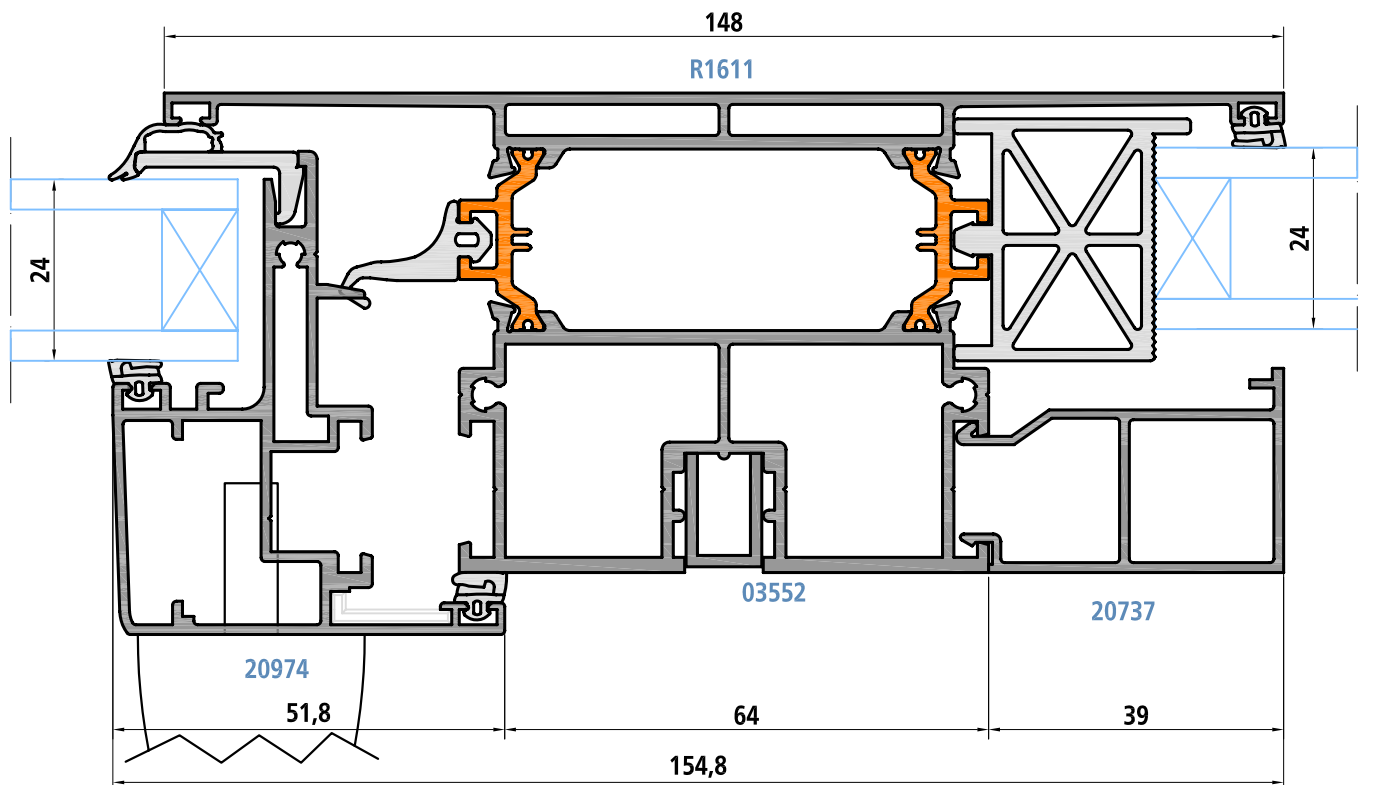


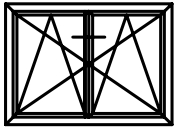


VENTANA DE 1 HOJA MÁS FIJO CON PLETINA

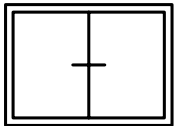
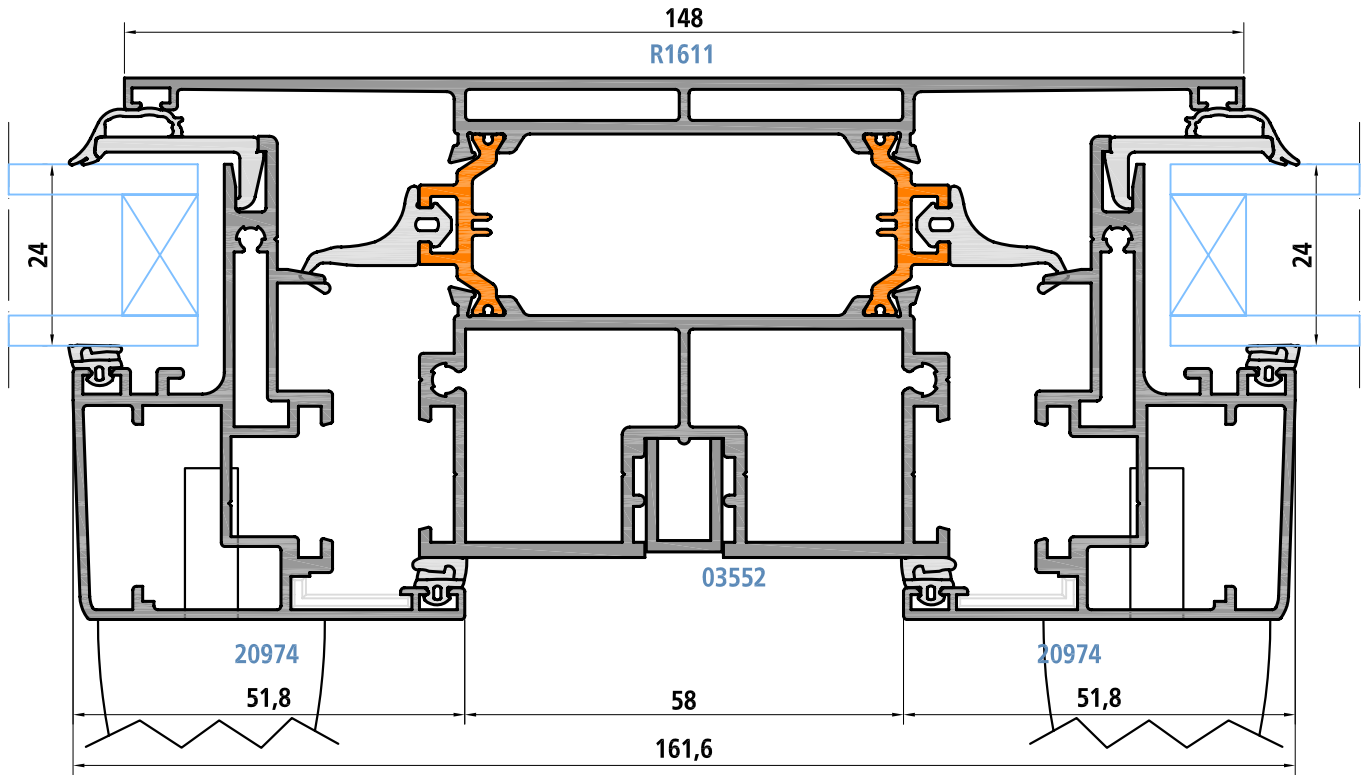


VENTANA DE 1 HOJA MÁS FIJO CON U

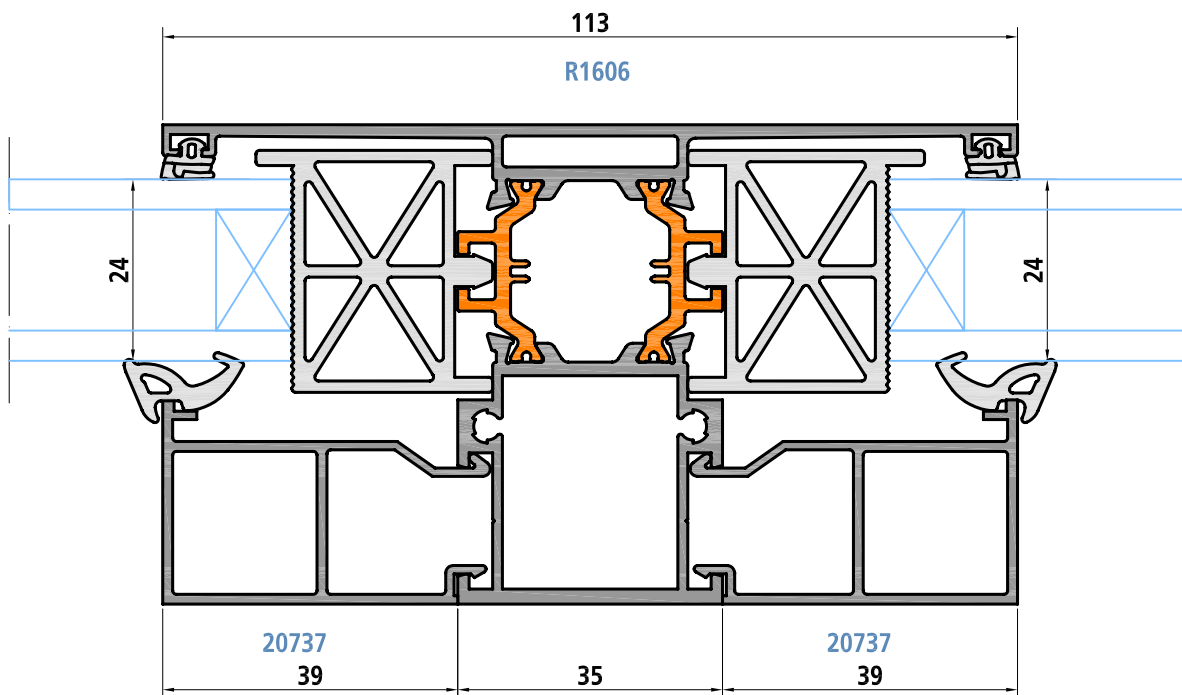


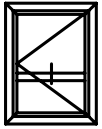


VENTANA DE 2 HOJAS CON TRAVESAÑO

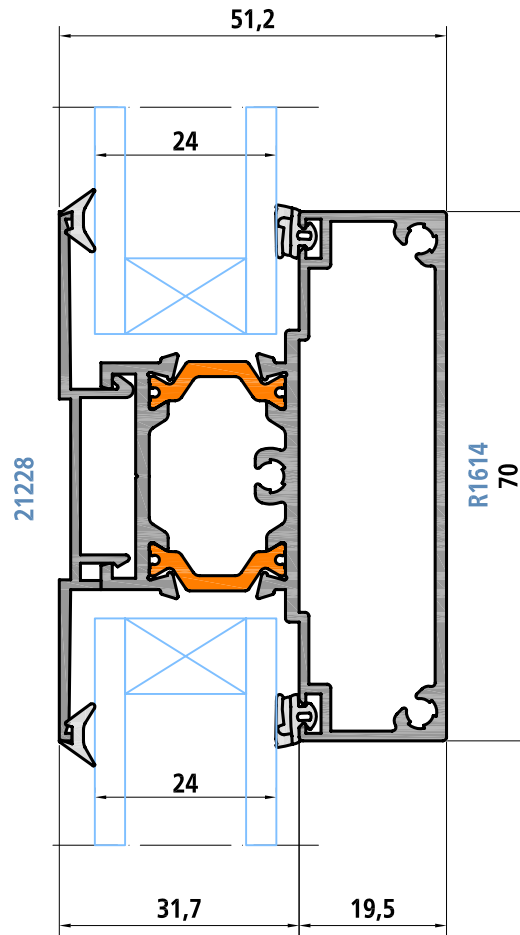


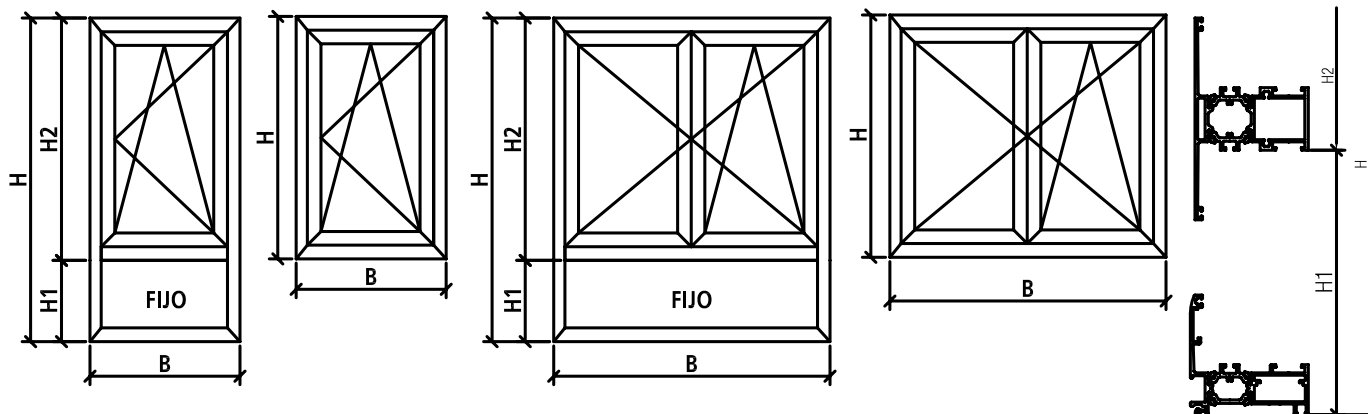
FIJO VENTANA CON TRAVESAÑO





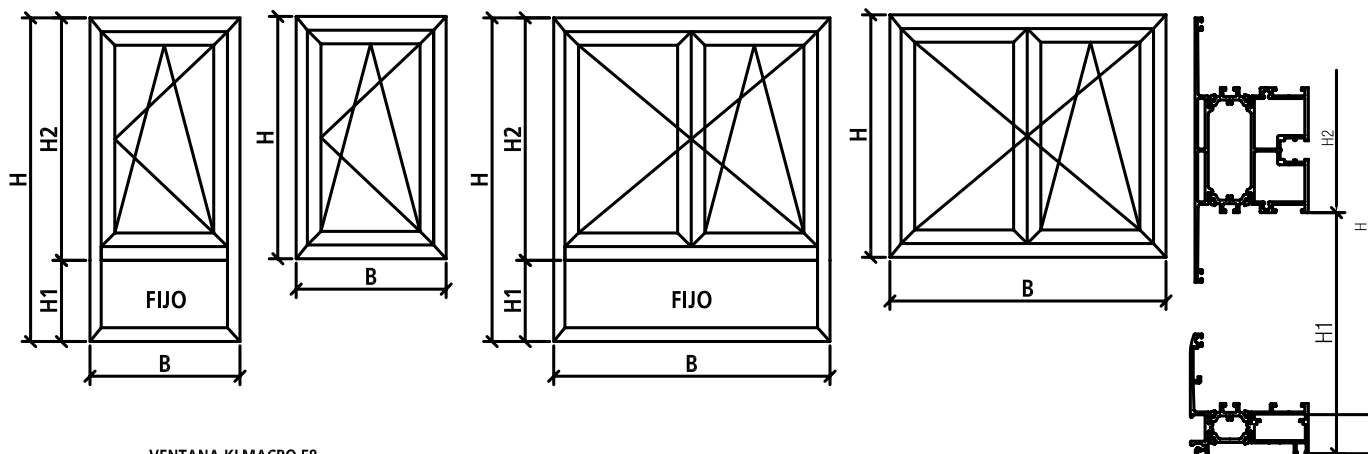
TRAVESAÑO DE HOJA





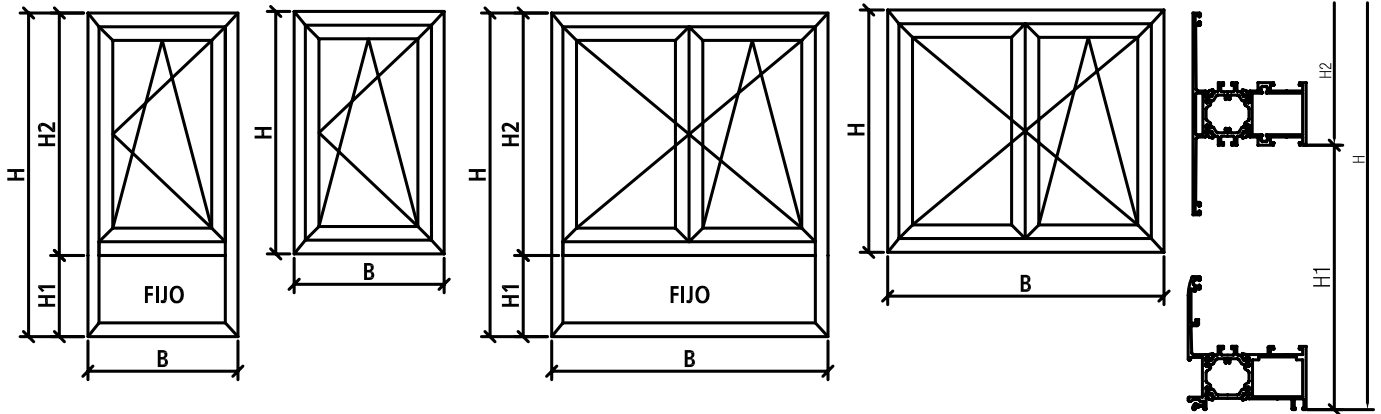
VENTANA KLmacro 58

PERFIL	DENOMINACION	CORTE	1 HOJA		2 HOJAS		1 HOJA + FIJO		2 HOJAS + FIJO	
			UDS	MEDIDA	UDS	MEDIDA	UDS	MEDIDA	UDS	MEDIDA
R1601 R1612	MARCO	45°	2	H	2	H	2	H	2	H
			2	B	2	B	2	B	2	B
20974	HOJA	45°	2	H-44	4	H-44	2	H2-51	4	H2-51
			2	B-44	4	(B-49)/2	2	B-44	4	(B-49)/2
R1602 R1615 (+21295)	INVERSOR	90°			1	H-147.6			1	H2-154.6
R1606	TE DIVISION FIJO TESTA NORMAL	90°					1	B-56	1	B-56
R1606	TE DIVISION FIJO TESTA INTERIOR	90°					1	B-46.8	1	B-46.8
20737	JUNQUILLO	90°					2	H1-106	2	H1-106
							2	B-56	2	B-56
J120732	JUNQUILLO HOJA	45°	2	H-96.6	4	H-96.6	2	H2-103.6	4	H2-103.6
			2	B-96.6	4	(B-154.2)/2	2	B-96.6	4	(B-154.2)/2



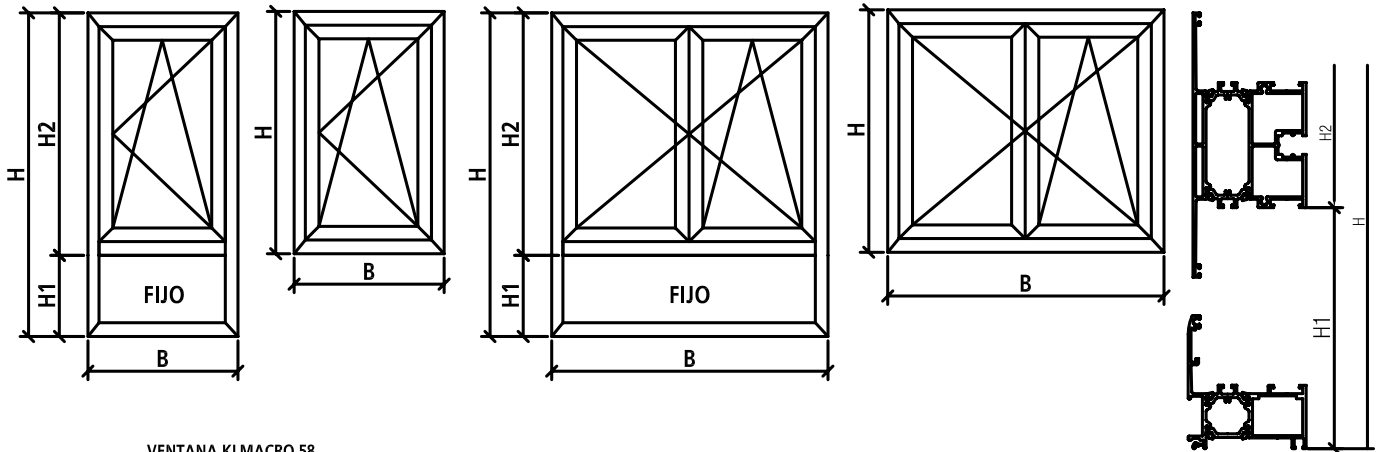
VENTANA KLmacro 58

PERFIL	DENOMINACION	CORTE	1 HOJA		2 HOJAS		1 HOJA + FIJO		2 HOJAS + FIJO	
			UDS	MEDIDA	UDS	MEDIDA	UDS	MEDIDA	UDS	MEDIDA
R1601 R1612	MARCO	45°	2	H	2	H	2	H	2	H
			2	B	2	B	2	B	2	B
20974	HOJA	45°	2	H-44	4	H-44	2	H2-86	4	H2-86
			2	B-44	4	(B-49)/2	2	B-44	4	(B-49)/2
R1602 R1615 (+21295)	INVERSOR	90°			1	H-147.6			1	H2-189.6
R1606	TE DIVISION FIJO TESTA NORMAL	90°					1	B-56	1	B-56
R1606	TE DIVISION FIJO TESTA INTERIOR	90°					1	B-46.8	1	B-46.8
20737	JUNQUILLO	90°					2	H1-106	2	H1-106
							2	B-56	2	B-56
J120732	JUNQUILLO HOJA	45°	2	H-96.6	4	H-96.6	2	H2-138.6	4	H2-138.6
			2	B-96.6	4	(B-154.2)/2	2	B-96.6	4	(B-154.2)/2



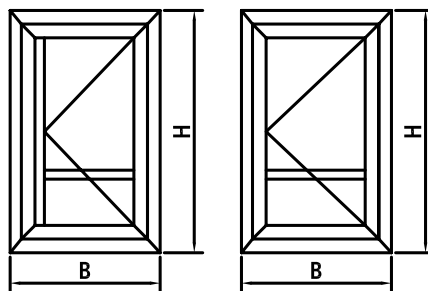
VENTANA KLMACRO 58

PERFIL	DENOMINACION	CORTE	1 HOJA		2 HOJAS		1 HOJA + FIJO		2 HOJAS + FIJO	
			UDS	MEDIDA	UDS	MEDIDA	UDS	MEDIDA	UDS	MEDIDA
R1604 R1613	MARCO	45°	2	H	2	H	2	H	2	H
			2	B	2	B	2	B	2	B
20974	HOJA	45°	2	H-58,8	4	H-58,8	2	H2-58,4	4	H2-58,4
			2	B-58,8	4	(B-63,8)/2	2	B-58,8	4	(B-63,8)/2
R1602 R1615 (+21295)	INVERSOR	90°			1	H-162,4			1	H2-162
R1606	TE DIVISION FIJO TESTA NORMAL	90°					1	B-70,8	1	B-70,8
R1606	TE DIVISION FIJO TESTA INTERIOR	90°					1	B-61,6	1	B-61,6
20737	JUNQUILLO	90°					2	H1-113,4	2	H1-113,4
							2	B-70,8	2	B-70,8
J120732	JUNQUILLO HOJA	45°	2	H-111,4	4	H-111,4	2	H2-111	4	H2-111
			2	B-111,4	4	(B-169)/2	2	B-111,4	4	(B-169)/2



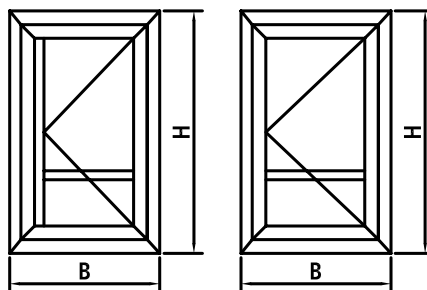
VENTANA KLMACRO 58

PERFIL	DENOMINACION	CORTE	1 HOJA		2 HOJAS		1 HOJA + FIJO		2 HOJAS + FIJO	
			UDS	MEDIDA	UDS	MEDIDA	UDS	MEDIDA	UDS	MEDIDA
R1604 R1613	MARCO	45°	2	H	2	H	2	H	2	H
			2	B	2	B	2	B	2	B
20974	HOJA	45°	2	H-58,8	4	H-58,8	2	H2-93,4	4	H2-93,4
			2	B-58,8	4	(B-63,8)/2	2	B-58,8	4	(B-63,8)/2
R1602 R1615 (+21295)	INVERSOR	90°			1	H-162,4			1	H2-197
R1606	TE DIVISION FIJO TESTA NORMAL	90°					1	B-70,8	1	B-70,8
R1606	TE DIVISION FIJO TESTA INTERIOR	90°					1	B-61,6	1	B-61,6
20737	JUNQUILLO	90°					2	H1-113,4	2	H1-113,4
							2	B-70,8	2	B-70,8
J120732	JUNQUILLO HOJA	45°	2	H-111,4	4	H-111,4	2	H2-146	4	H2-146
			2	B-111,4	4	(B-169)/2	2	B-111,4	4	(B-169)/2



PUERTA BALCONERA KLMACRO 58

PERFIL	DENOMINACION	CORTE	1 HOJA	
			UDS	MEDIDA
R1601 R1612	MARCO	45°	2	H
			2	B
20974	HOJA	45°	2	H-44
			2	B-44
R1609	POSTIZO PUERTA	90°	1	H-109.6
R1614	TRAVESAÑO DE HOJA*	90°	1	B-177.9
R1614	TRAVESAÑO DE HOJA**	90°	1	B-109.6
JI20732	JUNQUILLO HOJA	45°	2	H-96.6
			2	B-96.6
21117	JUNQUILLO POSTIZO PUERTA	90°	1	B-148
21228	JUNQUILLO TRAVESAÑO HOJA*	45°	1	B-216.1
21228	JUNQUILLO TRAVESAÑO HOJA**	45°	1	B-148



PUERTA BALCONERA KLMACRO 58

PERFIL	DENOMINACION	CORTE	1 HOJA	
			UDS	MEDIDA
R1604 R1613	MARCO	45°	2	H
			2	B
20974	HOJA	45°	2	H-54.8
			2	B-54.8
R1609	POSTIZO PUERTA	90°	1	H-124.4
R1614	TRAVESAÑO DE HOJA*	90°	1	B-190.7
R1614	TRAVESAÑO DE HOJA**	90°	1	B-124.4
JI20732	JUNQUILLO HOJA	45°	2	H-111.4
			2	B-111.4
21117	JUNQUILLO POSTIZO PUERTA	45°	1	B-163.4
21228	JUNQUILLO TRAVESAÑO HOJA*	45°	1	B-231.2
21228	JUNQUILLO TRAVESAÑO HOJA**	45°	1	B-163.4

*Cuando el travesaño va entre el postizo R1609 y la hoja 20936.
**Cuando el travesaño va entre las hojas 20732.



Metales extruidos, s.l.

Valladolid.- Avda. de Burgos 72. 47009. Valladolid
Tel.: 902 337 033 - 983 361 450 Fax: 983 361 451
e-mail:valladolid@metalesextruidos.com

Sevilla.- Avda. de la Industria,25. 41007. Sevilla
Tel.: 954 511 977 - 954 511 198 Fax: 954 672 466
e-mail:sevilla@metalesextruidos.com

Zaragoza.- C\ Benjamin Franklin,10. 50014. Zaragoza
Tel.: 976 470 413 - 976 473 412 Fax: 976 472 109
e-mail:zaragoza@metalesextruidos.com

Madrid.- C\ Antonio López,252. 28026. Madrid
Tel.: 914 760 396 - 914 760 311 Fax: 914 752 989
e-mail:madrid@metalesextruidos.com

Vigo.- Crta.Camposancos,182, 36230.
Vigo(Pontevedra)
Tel.: 986 295 612 - 986 295 616 Fax:986 291 390
e-mail:vigo@metalesextruidos.com

Murcia.- Polg. Industrial Oeste Par,25/14.
30169. San Ginés (Murcia)
Tel.: 968 010 480 Fax: 968 010 499
e-mail:murcia@metalesextruidos.com

Almeria.- Polg. Sierra Alhamilla
C\ Mármoles, 19. 04006. Almería
Tel.: 950 229 039 Fax:950 224 258
e-mail:almeria@metalesextruidos.com

Granada.- Crta. Albolote,
s/n Polg Juncarril Par, 136-137.
18220 Albolote (Granada)
Tel.: 958 466 804 Fax:958 466 896
e-mail:granada@metalesextruidos.com

Barcelona.-C\Barcelona, 30. 08120 La Llagosta
(Barcelona)
Tel.: 935 747 070 Fax: 935 606 412
e-mail:llagosta@metalesextruidos.com

Sant Boi de Llobregat.- Ctra. Sta. Creu de Calafell, s/n
08830 Sant Boi (Barcelona)
Tel.: 936 408 151 Fax:936 521 513
e-mail:santboi@metalesextruidos.com

Bescanó.- Polg. Montfullá, c/ Vilablareix, s/n
17162 Bescanó (Girona)
Tel.: 972 400 420 Fax:972 400 213
e-mail:girona@metalesextruidos.com

Reus.-Polg. Agro-Reus, c/ Recanses i Mercadé,19
43206 Reus (Tarragona)
Tel.: 977 332 110 Fax:977 332 369
e-mail:reus@metalesextruidos.com