



Vista interior KLmacro 57



Vista exterior KLmacro 57

KLmacro 57

-Serie con canal de europeo con rotura de puente térmico.

-Sección de marcos de 52 y 60 mm.

-Sección de hoja de 63 mm.

-Ventanas practicables y oscilos batientes.

-Puertas apertura interior y exterior.

-Aperturas oscilo paralelas y replegables.

-Desagüe oculto en el marco.

-Hojas con función vierteaguas incorporada.

-Junta polifundón:

-Interior hoja.

-Acrilamiento exterior.

-Junta central de EPDM.

-Tapa inversora de Poliamida.



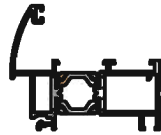
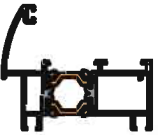
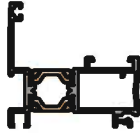
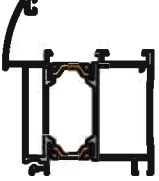
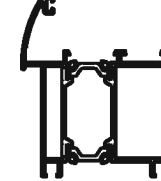

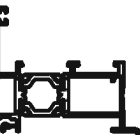
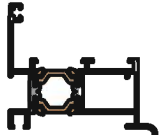
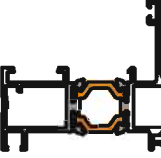
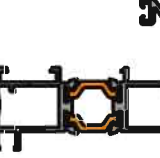
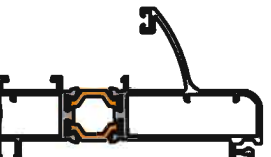
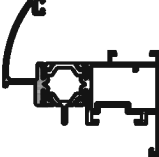
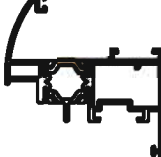

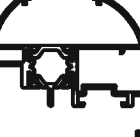
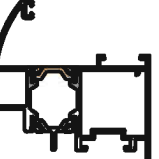
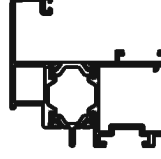
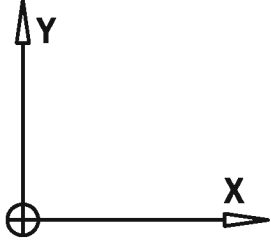
-Poliamida en marco y hoja de 18 mm.

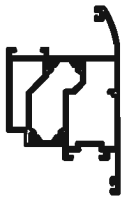

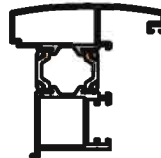
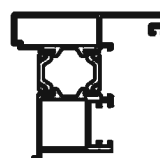
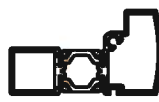




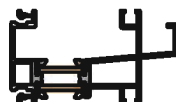
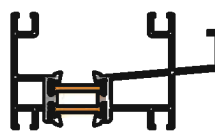
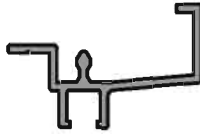

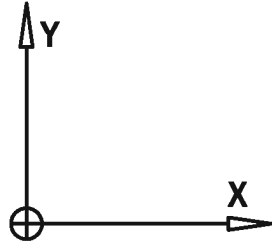
-Solución de obra común a todas las series KLmacro.

convertimos
el aluminio
en calidad de vida

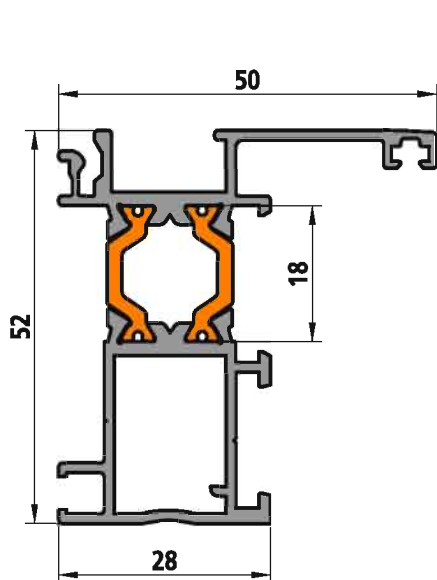
Perfiles de la serie Macro Practicable R.P.T.

Serie	Ventana	Balconera	Puerta
Marcos	 R5701 / R5780	 R5701 / R5780	 R5717
	 R5702 / R5781	 R5702 / R5781	 R5782
	 R5725 / R5784	 R5715	 R5783
Hojas	 R5703	 R5707	 R5707
	 R5704	 R5709	 R5718
	 R5708	 R5705	 R5705
	 R5727	 R5706	 R5723
	 R5705	 R5716	 R5721
Complementarios	 R5710	 R5722	 R5724
	 R5724	 19969	

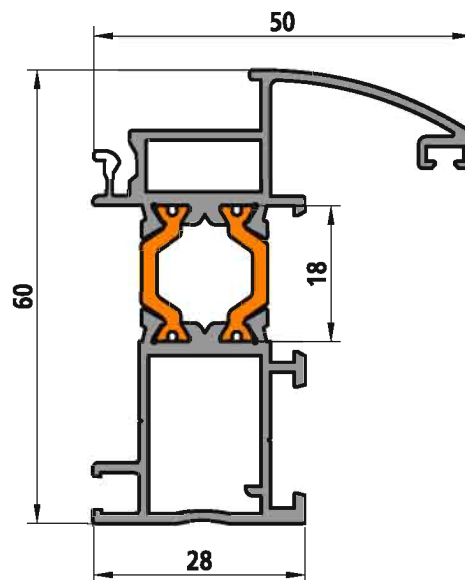
<p>R5701</p>  <p>$I_{xc} = 4,4 \text{ cm}^4$ $I_{yc} = 10,6 \text{ cm}^4$</p>	<p>R5780</p>  <p>$I_{xc} = 4,3 \text{ cm}^4$ $I_{yc} = 10,6 \text{ cm}^4$</p>	<p>R5702</p>  <p>$I_{xc} = 5,1 \text{ cm}^4$ $I_{yc} = 13,5 \text{ cm}^4$</p>	<p>R5781</p>  <p>$I_{xc} = 5,0 \text{ cm}^4$ $I_{yc} = 13,5 \text{ cm}^4$</p>
<p>R5715</p>  <p>$I_{xc} = 4,4 \text{ cm}^4$ $I_{yc} = 10,7 \text{ cm}^4$</p>	<p>R5717</p>  <p>$I_{xc} = 17,9 \text{ cm}^4$ $I_{yc} = 19,3 \text{ cm}^4$</p>	<p>R5782</p>  <p>$I_{xc} = 18,3 \text{ cm}^4$ $I_{yc} = 19,5 \text{ cm}^4$</p>	<p>R5783</p>  <p>$I_{xc} = 17,3 \text{ cm}^4$ $I_{yc} = 17,6 \text{ cm}^4$</p>
<p>R5725</p>  <p>$I_{xc} = 8,9 \text{ cm}^4$ $I_{yc} = 16,2 \text{ cm}^4$</p>	<p>R5784</p>  <p>$I_{xc} = 8,8 \text{ cm}^4$ $I_{yc} = 16,2 \text{ cm}^4$</p>	<p>PR005</p>  <p>$I_{xc} = 3,796 \text{ cm}^4$ $I_{yc} = 12,89 \text{ cm}^4$</p>	<p>PR006</p>  <p>$I_{xc} = 5,427 \text{ cm}^4$ $I_{yc} = 26,309 \text{ cm}^4$</p>
<p>TR104</p>  <p>$I_{xc} = 5,568 \text{ cm}^4$ $I_{yc} = 30,579 \text{ cm}^4$</p>	<p>R5703</p>  <p>$I_{xc} = 8,2 \text{ cm}^4$ $I_{yc} = 17,5 \text{ cm}^4$</p>	<p>R5704</p>  <p>$I_{xc} = 8,3 \text{ cm}^4$ $I_{yc} = 21,2 \text{ cm}^4$</p>	<p>R5708</p>  <p>$I_{xc} = 9,8 \text{ cm}^4$ $I_{yc} = 23,7 \text{ cm}^4$</p>
<p>R5727</p>  <p>$I_{xc} = 8 \text{ cm}^4$ $I_{yc} = 31,4 \text{ cm}^4$</p>	<p>R5707</p>  <p>$I_{xc} = 13,2 \text{ cm}^4$ $I_{yc} = 21,4 \text{ cm}^4$</p>	<p>R5709</p>  <p>$I_{xc} = 14,8 \text{ cm}^4$ $I_{yc} = 22,9 \text{ cm}^4$</p>	

<p>R5716</p>  <p>$I_{xc} = 34,1 \text{ cm}^4$ $I_{yc} = 27,0 \text{ cm}^4$</p>	<p>R5718</p>  <p>$I_{xc} = 34,8 \text{ cm}^4$ $I_{yc} = 32,0 \text{ cm}^4$</p>	<p>R5705</p>  <p>$I_{xc} = 16,6 \text{ cm}^4$ $I_{yc} = 10,4 \text{ cm}^4$</p>	<p>R5706</p>  <p>$I_{xc} = 15,5 \text{ cm}^4$ $I_{yc} = 10,1 \text{ cm}^4$</p>
<p>R5721</p>  <p>$I_{xc} = 3,0 \text{ cm}^4$ $I_{yc} = 10,9 \text{ cm}^4$</p>	<p>R5710</p>  <p>$I_{xc} = 12,3 \text{ cm}^4$ $I_{yc} = 8,2 \text{ cm}^4$</p>	<p>R5722</p>  <p>$I_{xc} = 16,5 \text{ cm}^4$ $I_{yc} = 20,7 \text{ cm}^4$</p>	<p>R5723</p>  <p>$I_{xc} = 78,7 \text{ cm}^4$ $I_{yc} = 27,7 \text{ cm}^4$</p>
<p>R5724</p>  <p>$I_{xc} = 90,7 \text{ cm}^4$ $I_{yc} = 28,3 \text{ cm}^4$</p>	<p>R5711</p>  <p>$I_{xc} = 3,8 \text{ cm}^4$ $I_{yc} = 16,4 \text{ cm}^4$</p>	<p>R5785</p>  <p>$I_{xc} = 3,7 \text{ cm}^4$ $I_{yc} = 16,3 \text{ cm}^4$</p>	<p>20798</p> 
<p>20799</p> 			
			

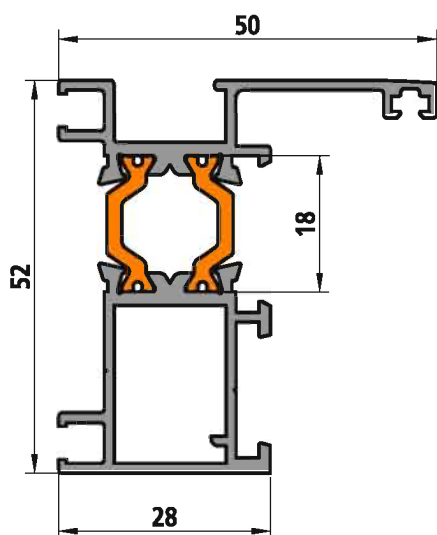
Marcos ventanas



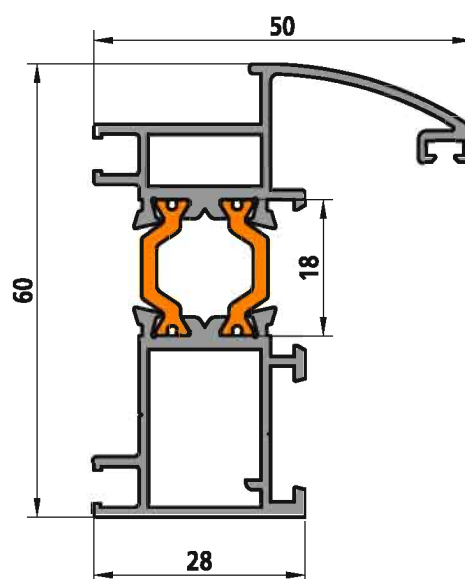
R5701
Marco ventana recto



R5702
Marco ventana curvo

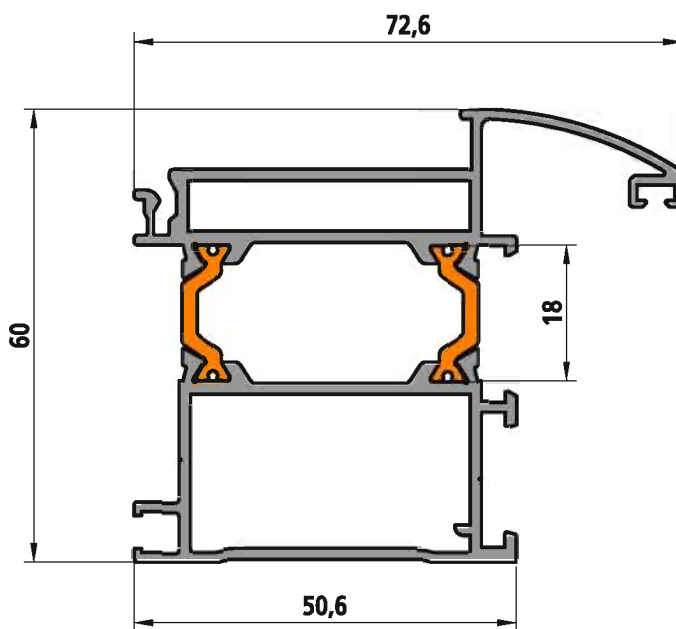


R5780
Marco ventana recto
doble caja

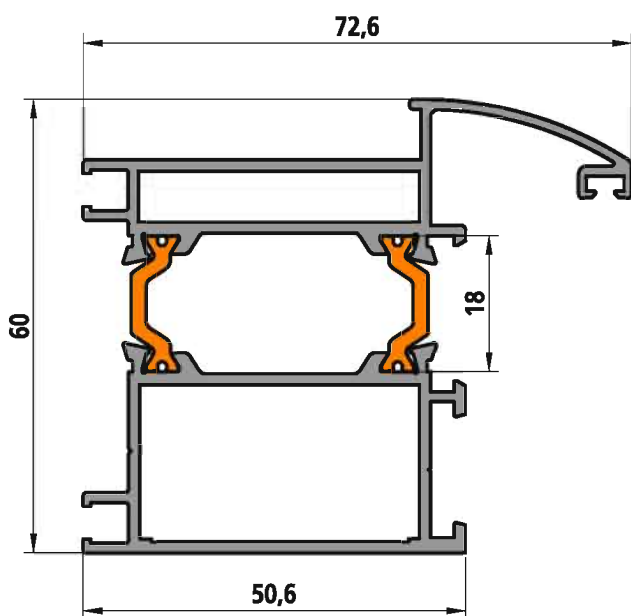


R5781
Marco ventana curvo
doble caja

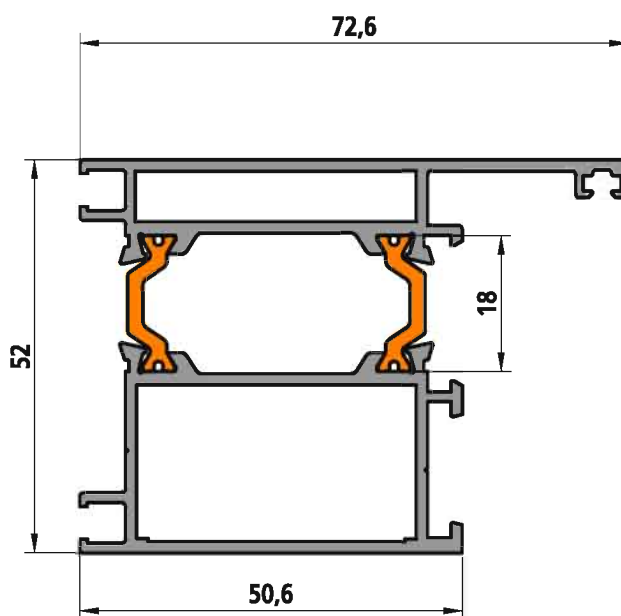
Marco puerta



R5717
Marco puerta curvo

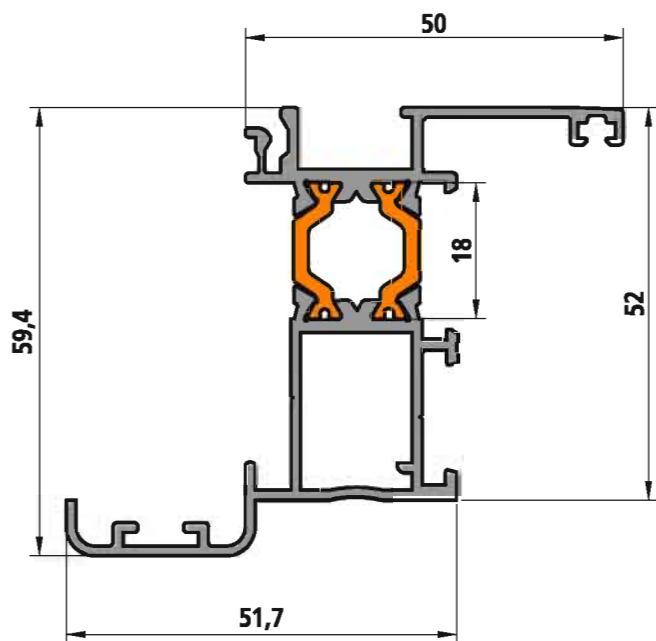


R5782
Marco puerta curvo
doble caja

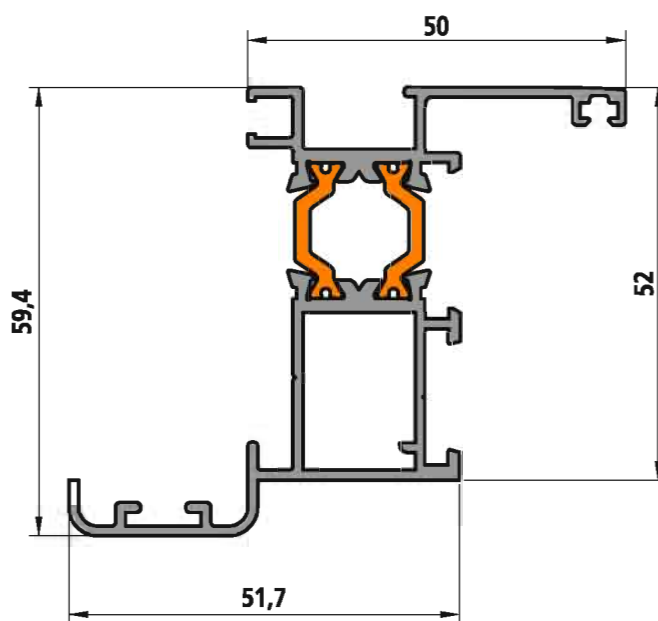


R5783
Marco puerta recto
doble caja

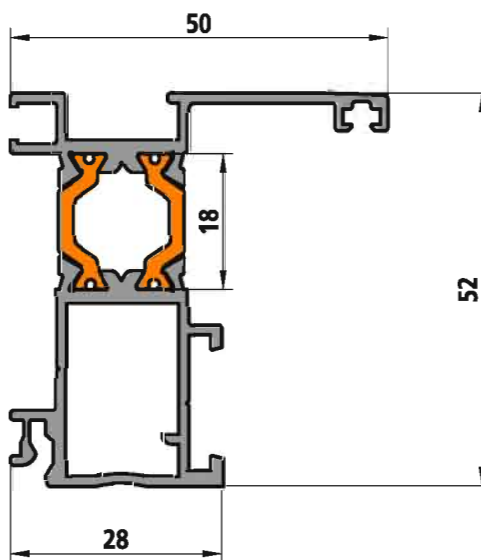
Marcos ventanas



R5725
Marco ventana recto con solape

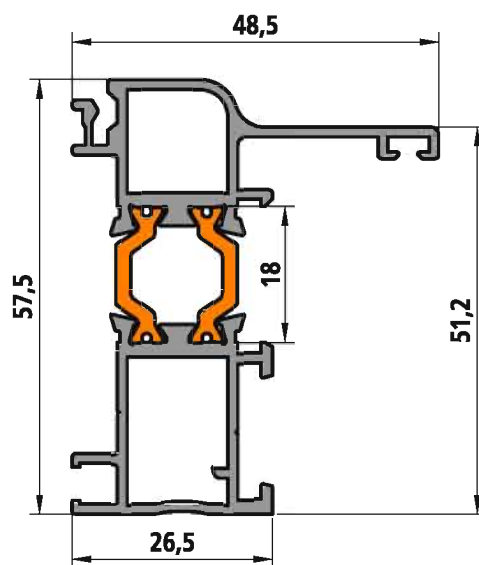


R5784
Marco ventana recto
con solape y caja

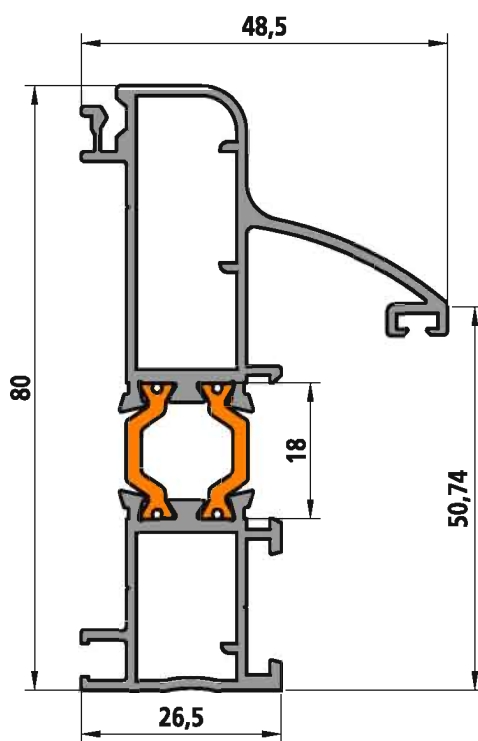


R5715
Marco ventana exterior recto

Marcos

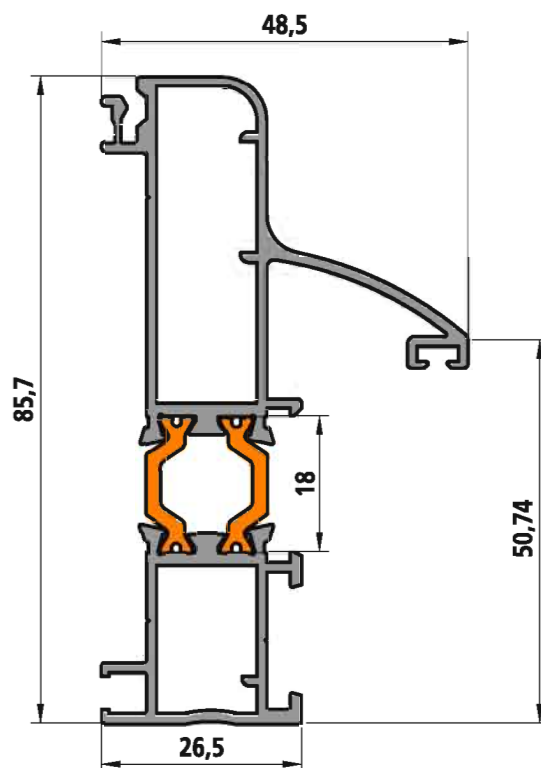


PR005
Marco recto

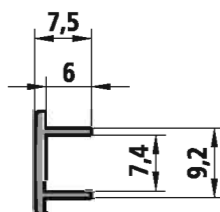


PR006
Marco curvo

Marcos

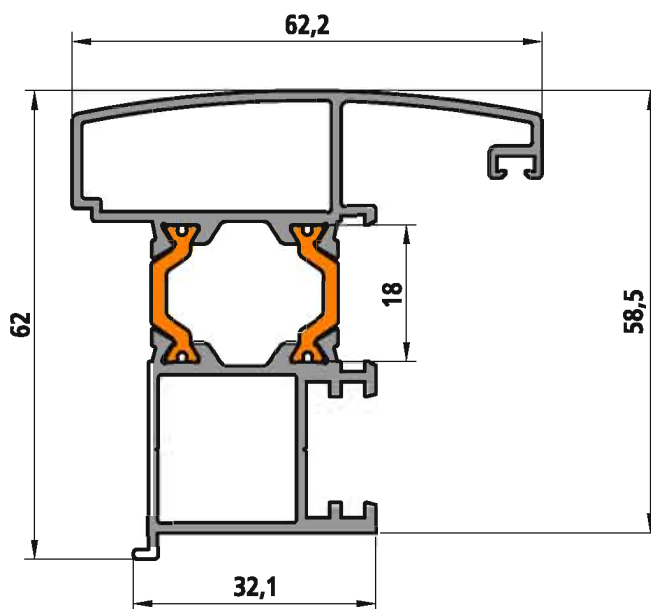


TR104
Marco curvo

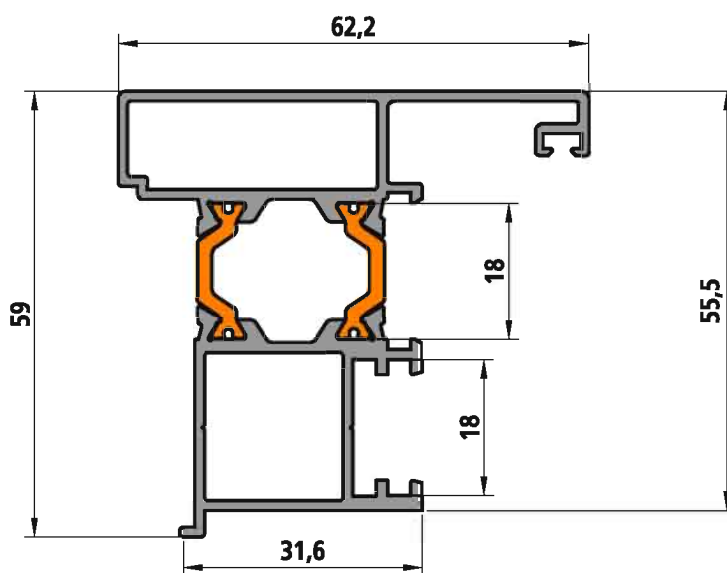


19969
Perfil de unión de marcos

Inversores

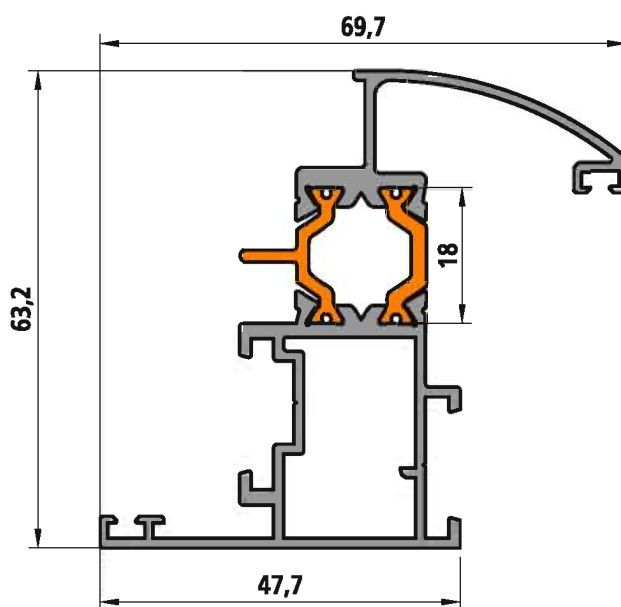


R5705
Inversor curvo



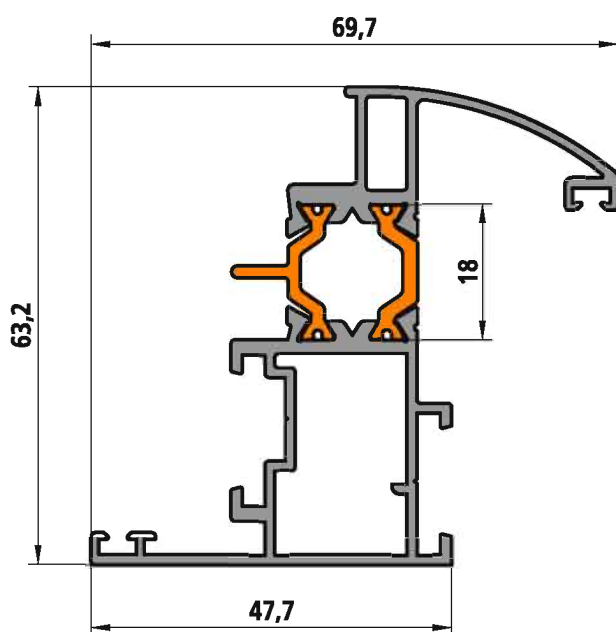
R5706
Inversor recto

Hojas ventana



R5703

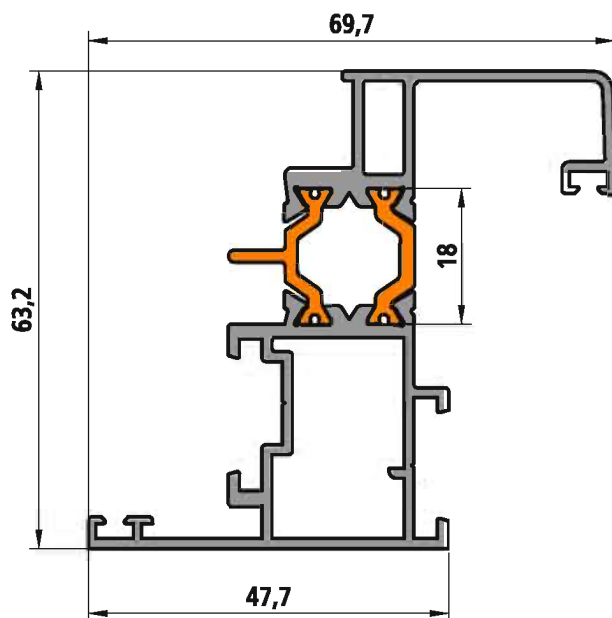
Hoja ventana curva sin tubular



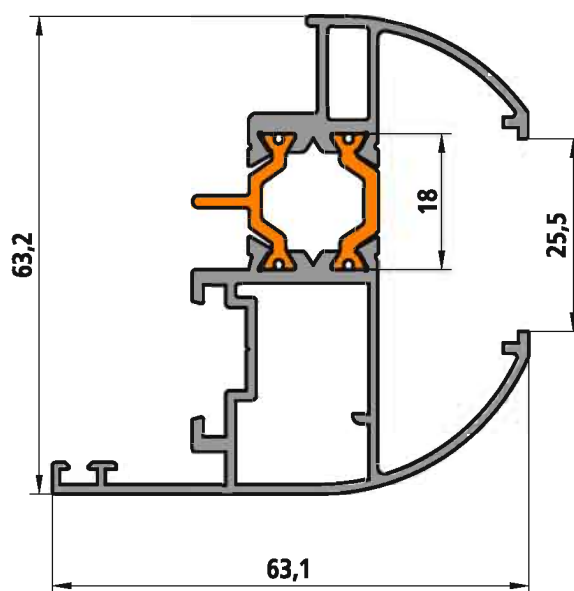
R5704

Hoja ventana curva con tubular

Hojas ventana

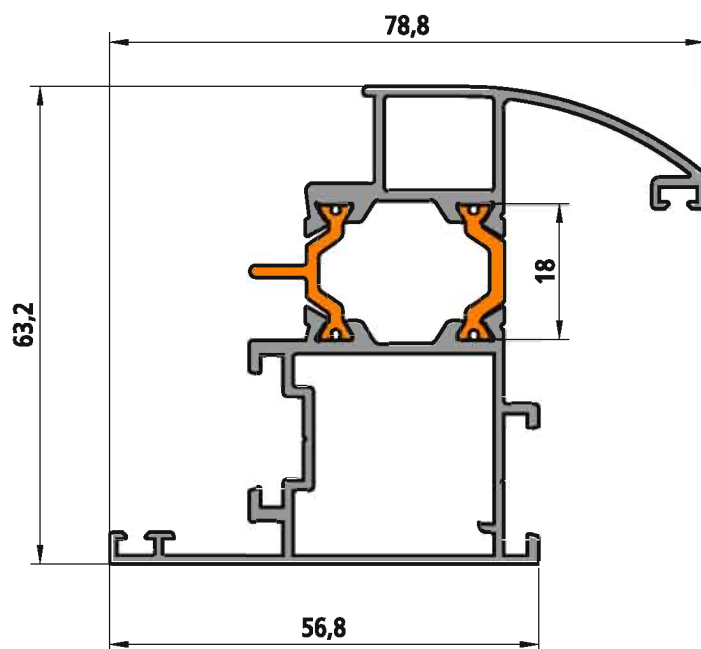


R5708
Hoja ventana recta con tubular

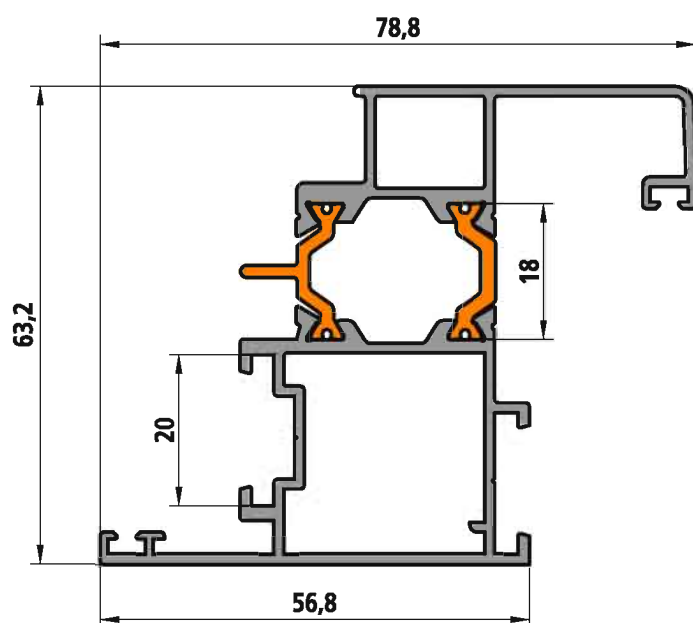


R5727
Hoja ventana curva perimetral

Hojas balconera

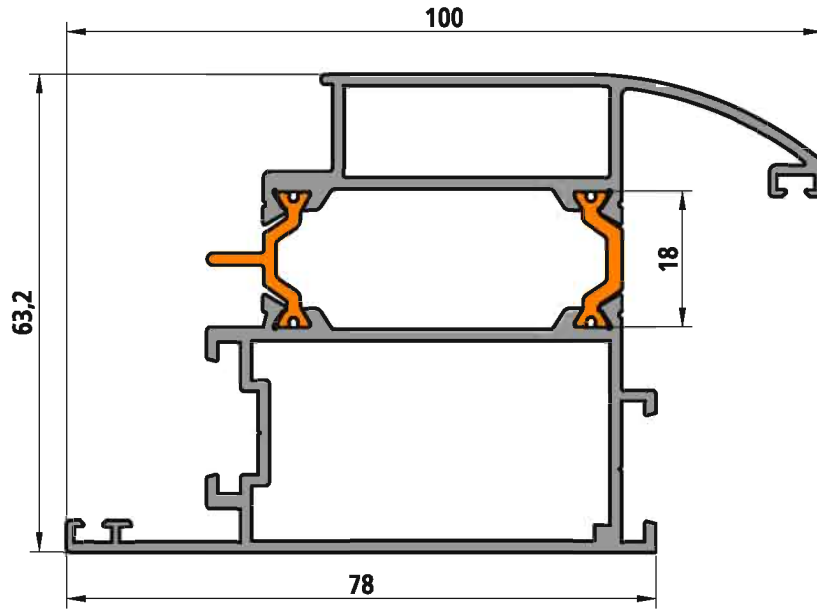


R5707
Hoja balconera curva



R5709
Hoja balconera recta

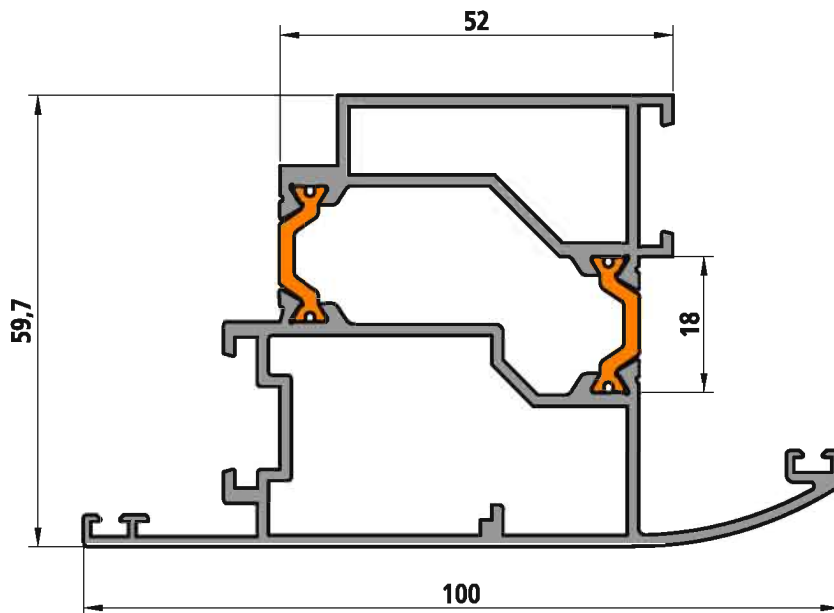
Hoja puerta



R5718

Hoja puerta curva

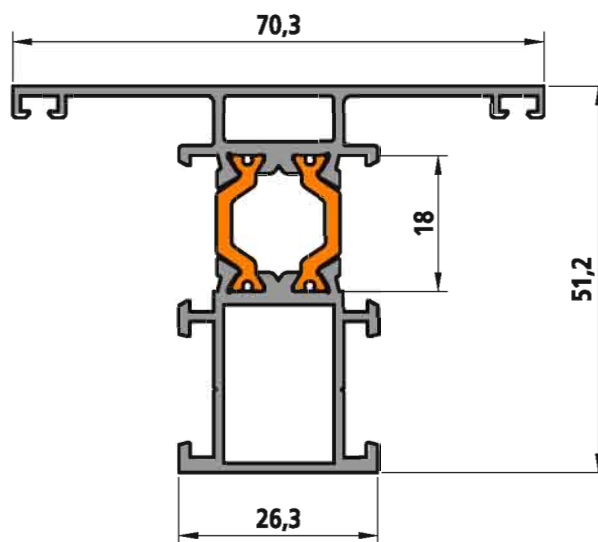
Hoja apertura exterior



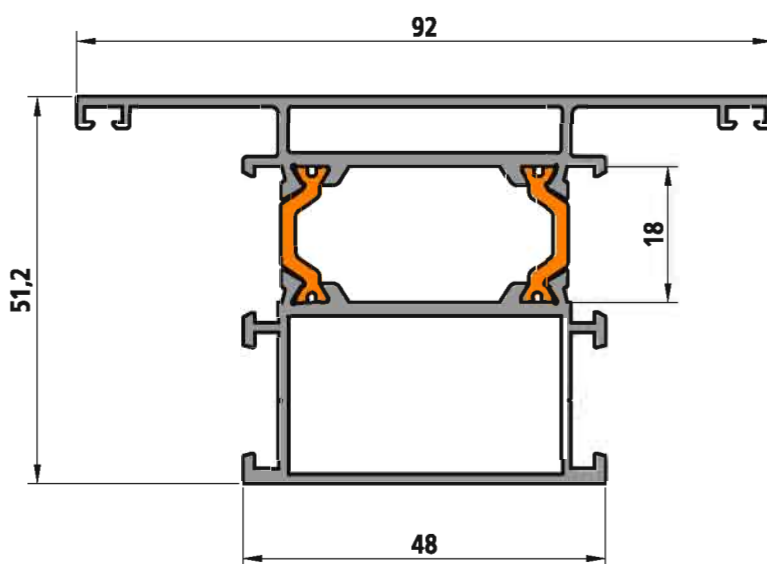
R5716

Hoja apertura exterior

Travesaños

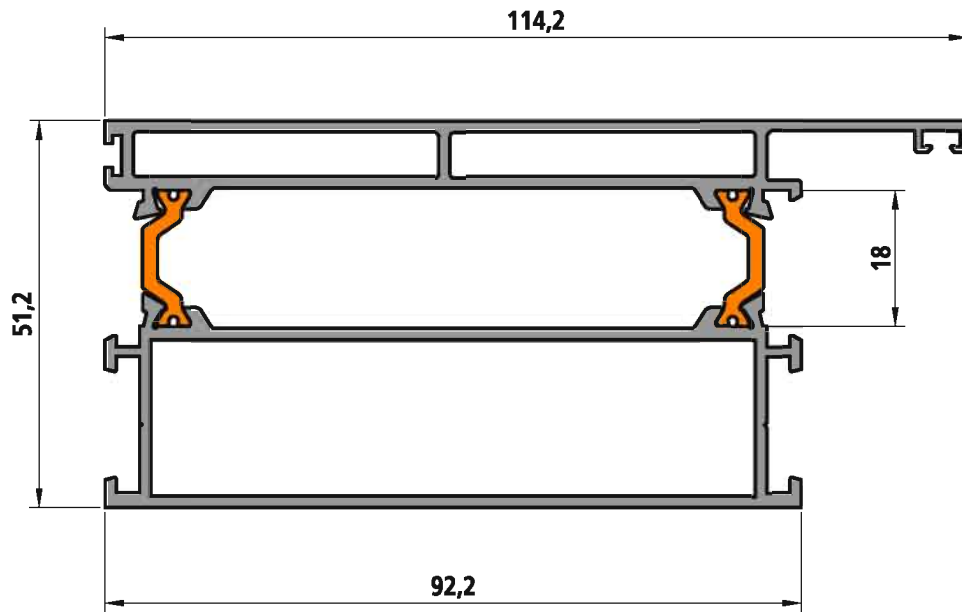


R5710
Travesaño estrecho



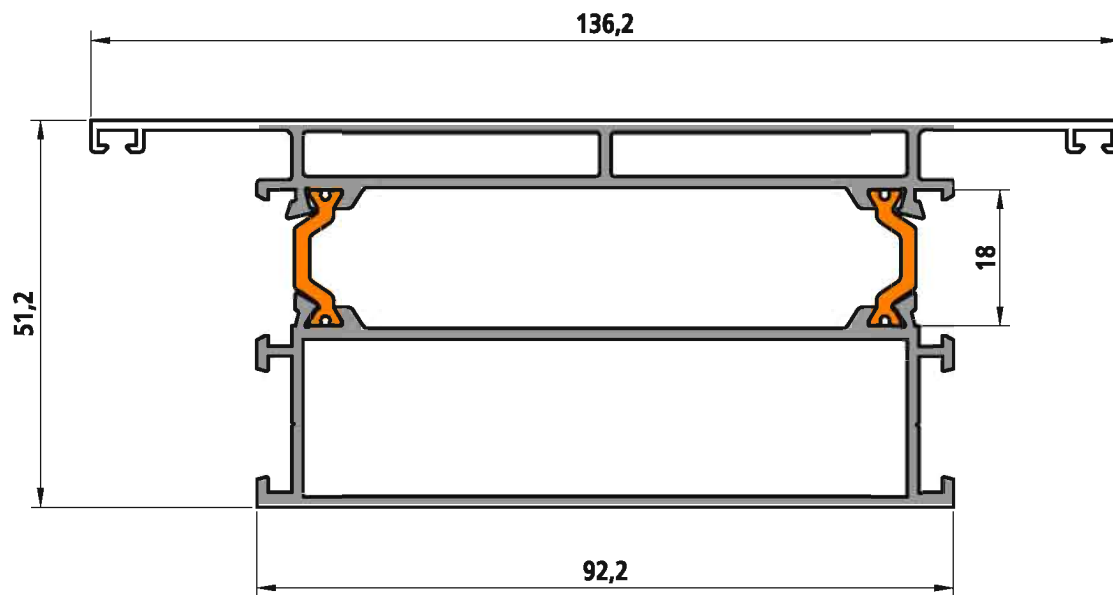
R5722
Travesaño ancho

Zócalos



R5723

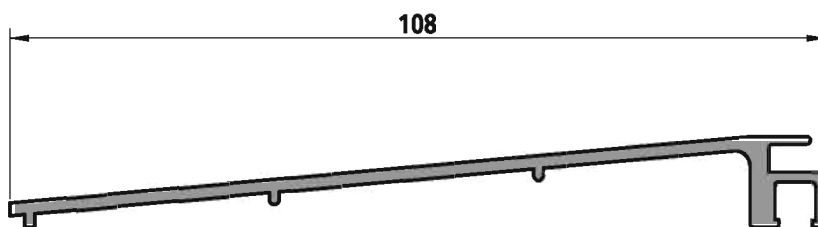
Zócalo inferior



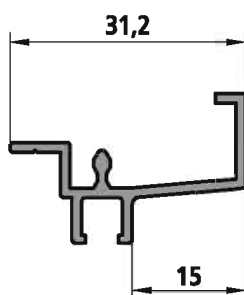
R5724

Zócalo intermedio

Condensación

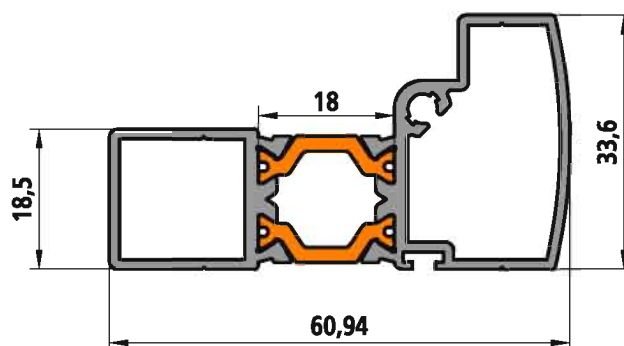


20799
Alargadera 98 mm



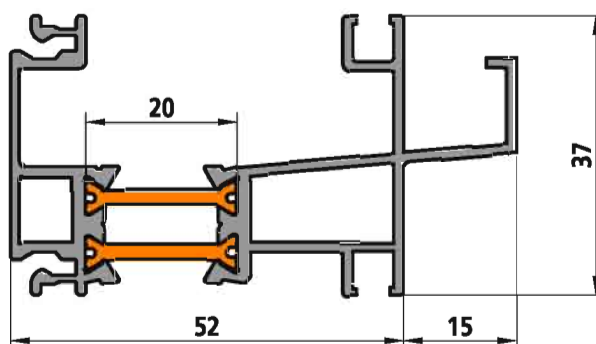
20798
Condensación

Remate inferior

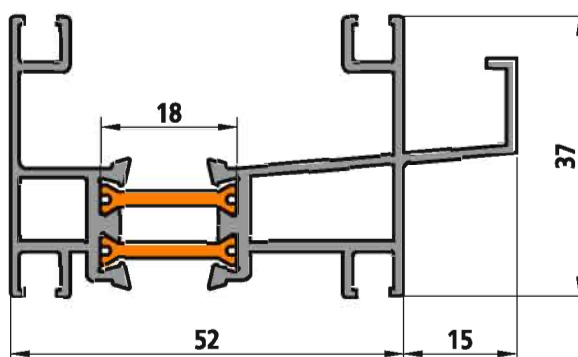


R5721
Remate inferior


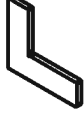
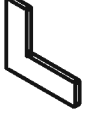



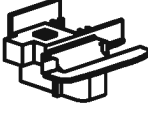

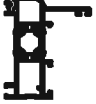





Condensaciones


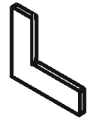




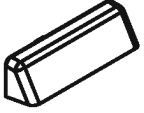
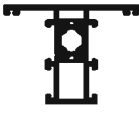
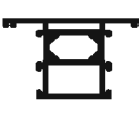
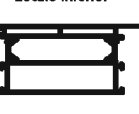


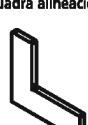






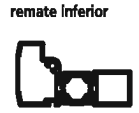



R5711

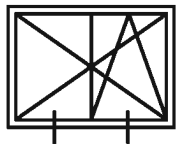


R5785
Condensacion 52 con
caja

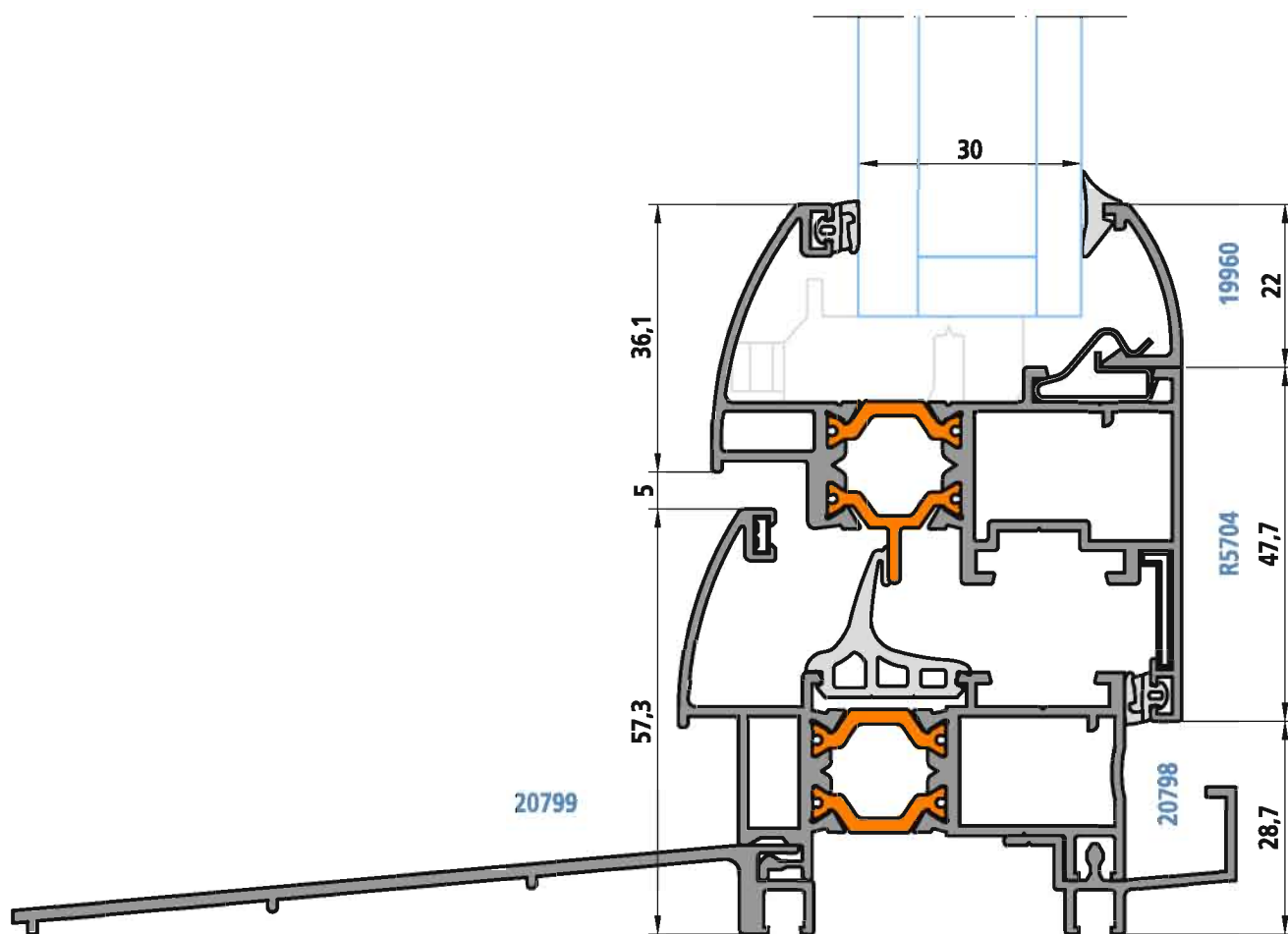
ACCESORIOS PERFILES	Escuadra tetón 	Escuadra alineación 	Escuadra rigidez 	Junta polifunción 	Junta central 	Calzo 	Tapa inversora 
marcos ventanas  R5701 R5725 R5702 R5784 R5715	EB03-427	ER-19557	ER-R5702	JT-1412	JT-1411 JTC-1411 (corner)		
marco perimetral  PR006 TR104 PR005	EB-CR100	ER-19557		JT-1412	JT-1411 JTC-1411 (corner)		
marco puerta  R5782 R5717 R5783	EB03-T17	ER-19557	ER-R5717	JT-1412	JT-1411 JTC-1411 (corner)		
hojas ventana  R5703 R5708 R5704 R5727	EB03-427	ER-19900	ER-R5704	JT-1412		CIM1SC	
hojas balconera  R5707 R5709	EB03-419	ER-19900	ER-R5707	JT-1412		CIM1SC	
hoja puerta  R5718	EB03-T18	ER-19900	ER-R5718	JT-1412		CIM1SC	
hoja ap. exterior  R5716	EB03-444	ER-19900	ER-R5716	JT-1412		CIM1SC	

ACCESORIOS PERFILES	Escuadra tetón 	Escuadra alineación 	Junta polifunción 	Junta central 	Topes 	Tapón travesaños 	Deflector 
 R5710		ER-19557	JT-1412	JT-1411 JTC-1411 (corner)	TE-1814	PR-19902 Solo marcos curvos	DRMP100 PR00-058
 R5722	EB03-364	ER-19557	JT-1412	JT-1411 JTC-1411 (corner)	TE-1836	PR-19902 Solo marcos curvos	DRMP100 PR00-058
 R5723			JT-1412	JT-1411 JTC-1411 (corner)	TE-1840	PR-19902 Solo marcos curvos	DRMP100 PR00-058
 R5724			JT-1412	JT-1411 JTC-1411 (corner)	TE-1840	PR-19902 Solo marcos curvos	DRMP100 PR00-058
ACCESORIOS PERFILES	Tapa inversora 	Escuadra alineación 	Junta polifunción 	Junta central 	Topes 	Tapa condensación 	Tapa remate inf. 
 R5705 R5706	PA-R5705			JT-1411			
 R5721							PR-R5721
 R5711 R5785						PH00-201	

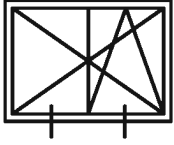
			Medidas en mm de hueco sin ninguna goma	Observaciones
14093	14909	15223	18	GRAPA DE PLÁSTICO
12992	16956	16958	20	
12961	16955	16957	24	
12962	14907	15226	28	
12963	16961	16962	32	
19974	15220	15228	36.5	
18478	15219	18887	38.5	
			Medidas en mm de hueco sin ninguna goma	GRAPA DE PLÁSTICO NOTA: Para vidrios de espesor igual o mayor que 20mm el descuento para la medida final de los vidrio debe ser 9 mm como mínimo por cada lado, para poder salvar tanto el junquillo de clip como el de grapa.
		17011	26.7	
		17012	30.7	
		17825	36.5	
17017		17008	40.5	
			Medidas en mm de hueco sin ninguna goma	
19960	19961	19962	36	
19963	19964	19965	28	
21133	21134		24	
				JT413 2/3 mm JT414 4/5 mm
ACRISTALAMIENTO EXTERIOR 		ACRISTALAMIENTO INTERIOR 		JUNTAS DE ACRISTALAMIENTO INTERIOR PRECORTADAS PARA SU CLIPADO PERIMETRAL.
JT1412	JT1599	JT413 2/3 mm	JT414 4/5 mm	



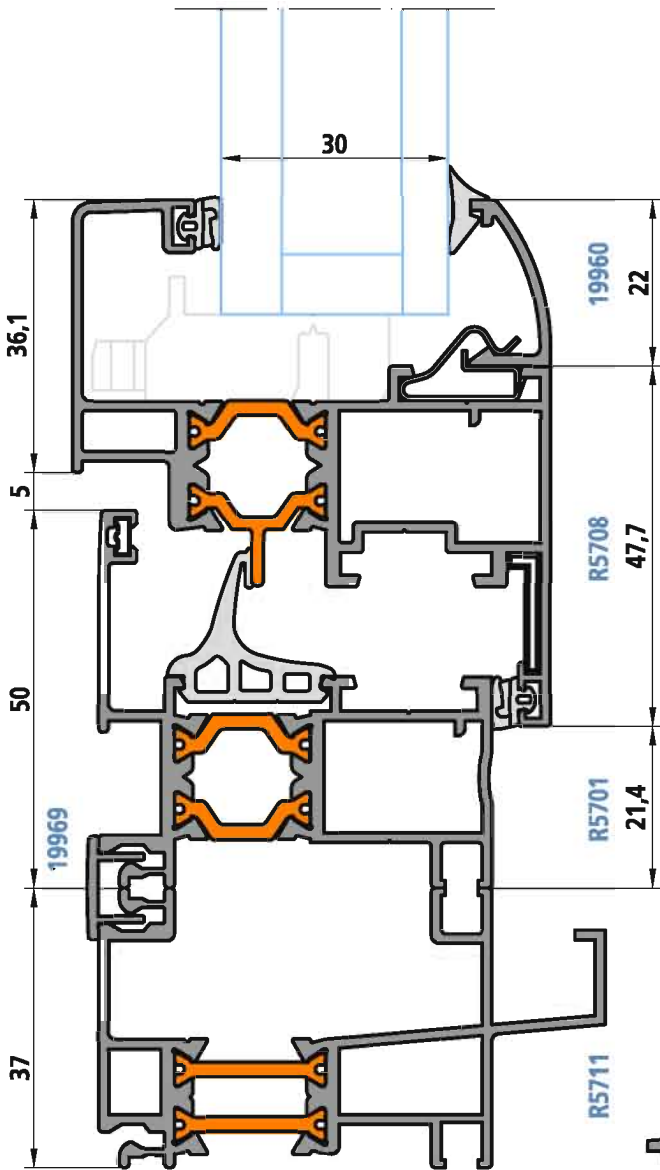
VENTANA DE 2 HOJAS APERTURA INTERIOR



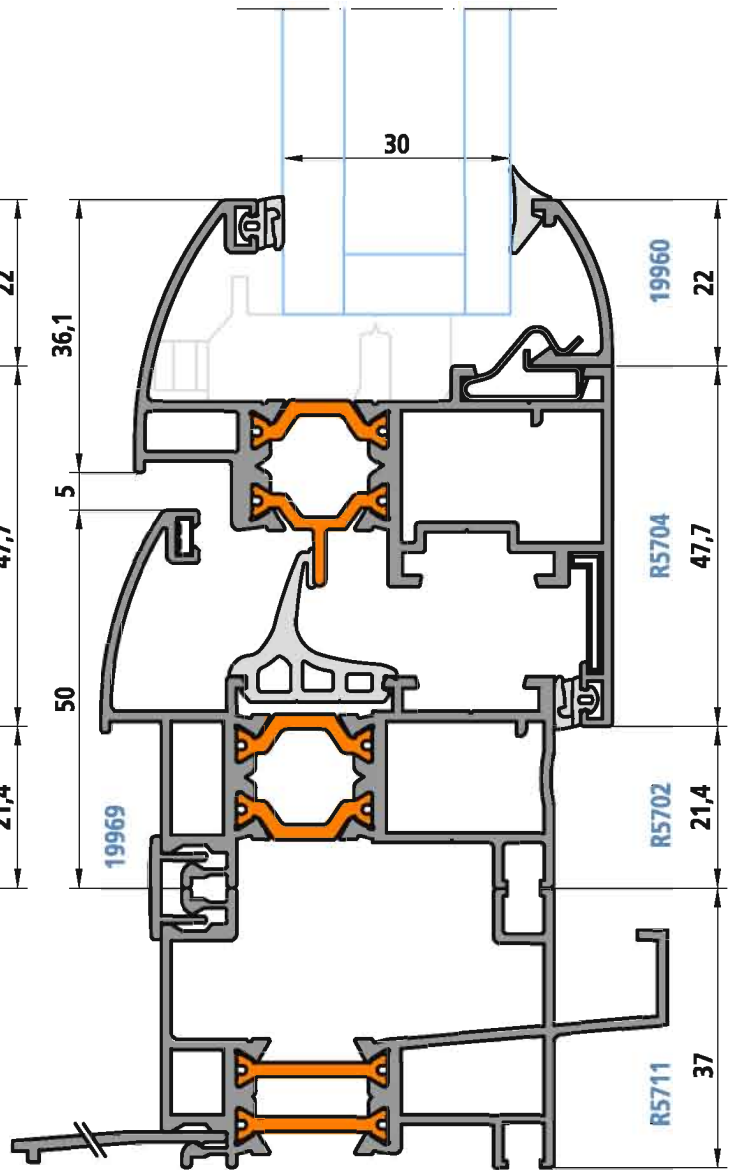
MARCO CURVO Y HOJA CURVA VENTANA CON CONDENSACION PARTIDA



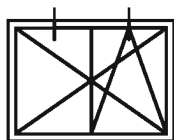
VENTANA DE 2 HOJAS APERTURA INTERIOR



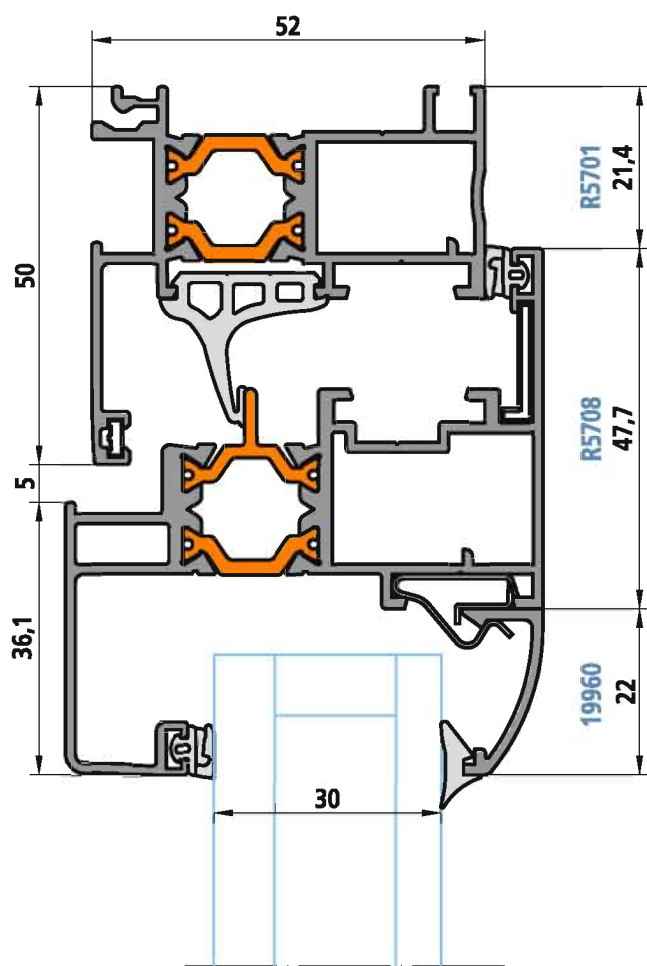
MARCO RECTO Y HOJA RECTA VENTANA CON CONDENSACION



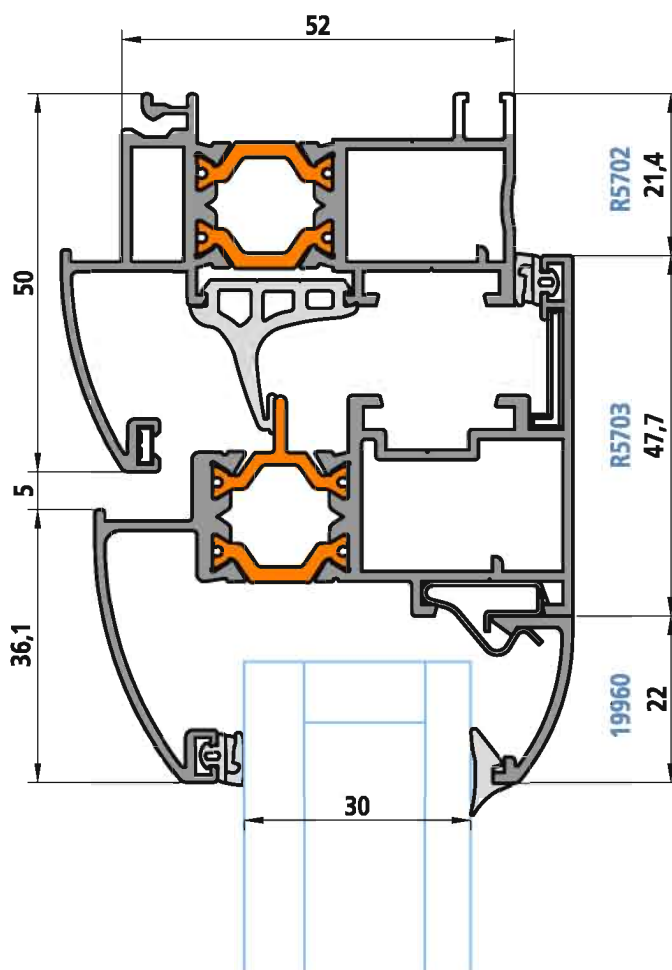
MARCO CURVO Y HOJA CURVA VENTANA CON CONDENSACION



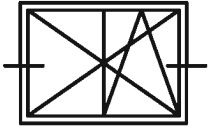
VENTANA DE 2 HOJAS APERTURA INTERIOR



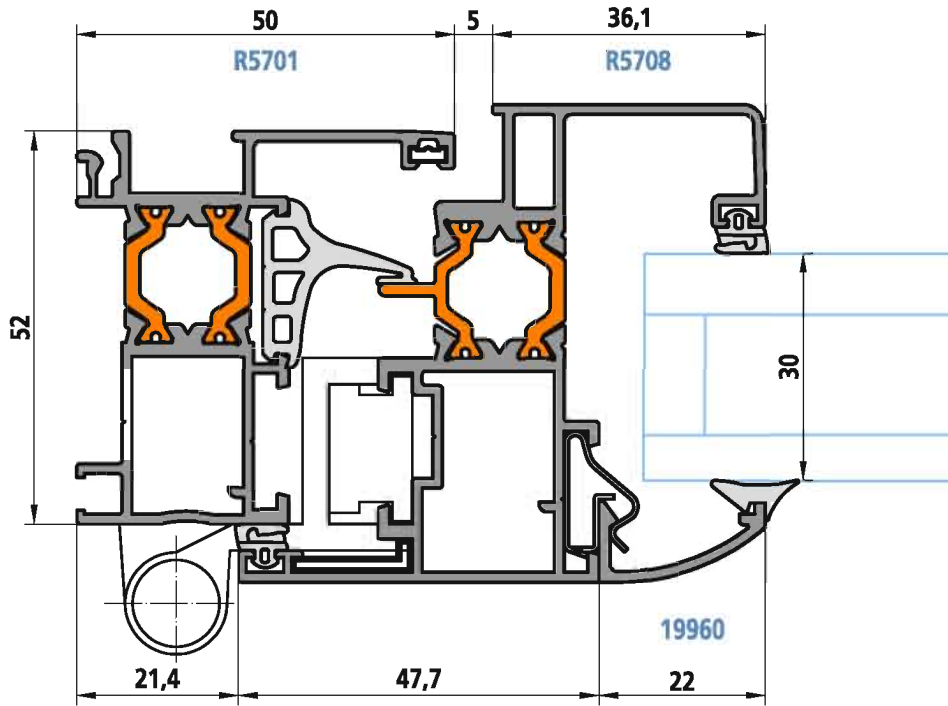
MARCO RECTO Y HOJA RECTA VENTANA



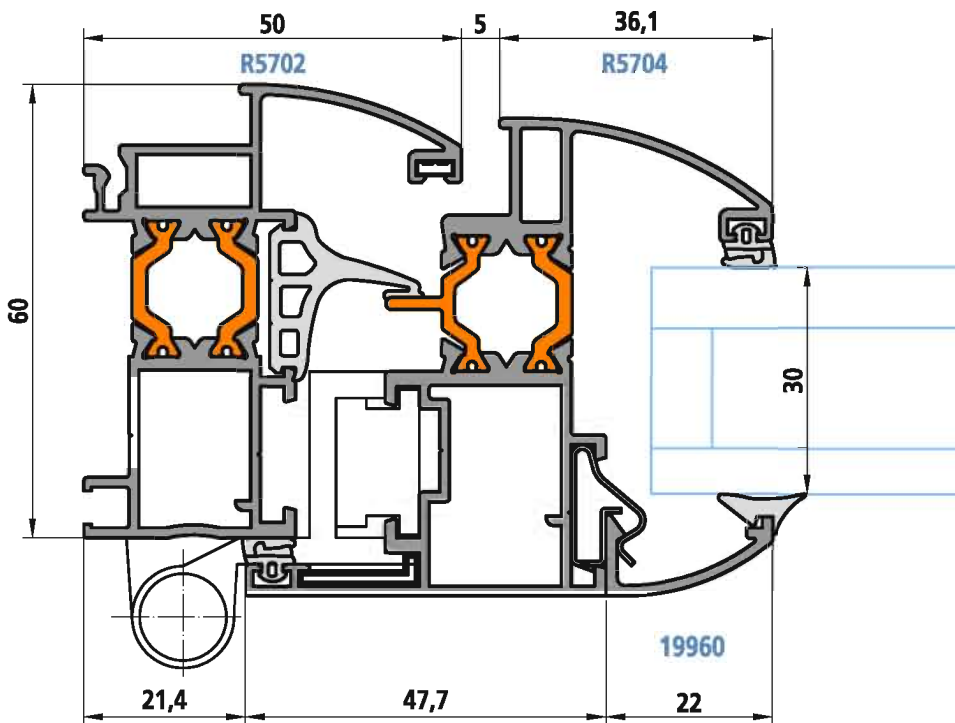
MARCO CURVO Y HOJA CURVA VENTANA SIN TUBULAR



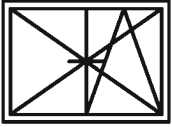
VENTANA DE 2 HOJAS APERTURA INTERIOR



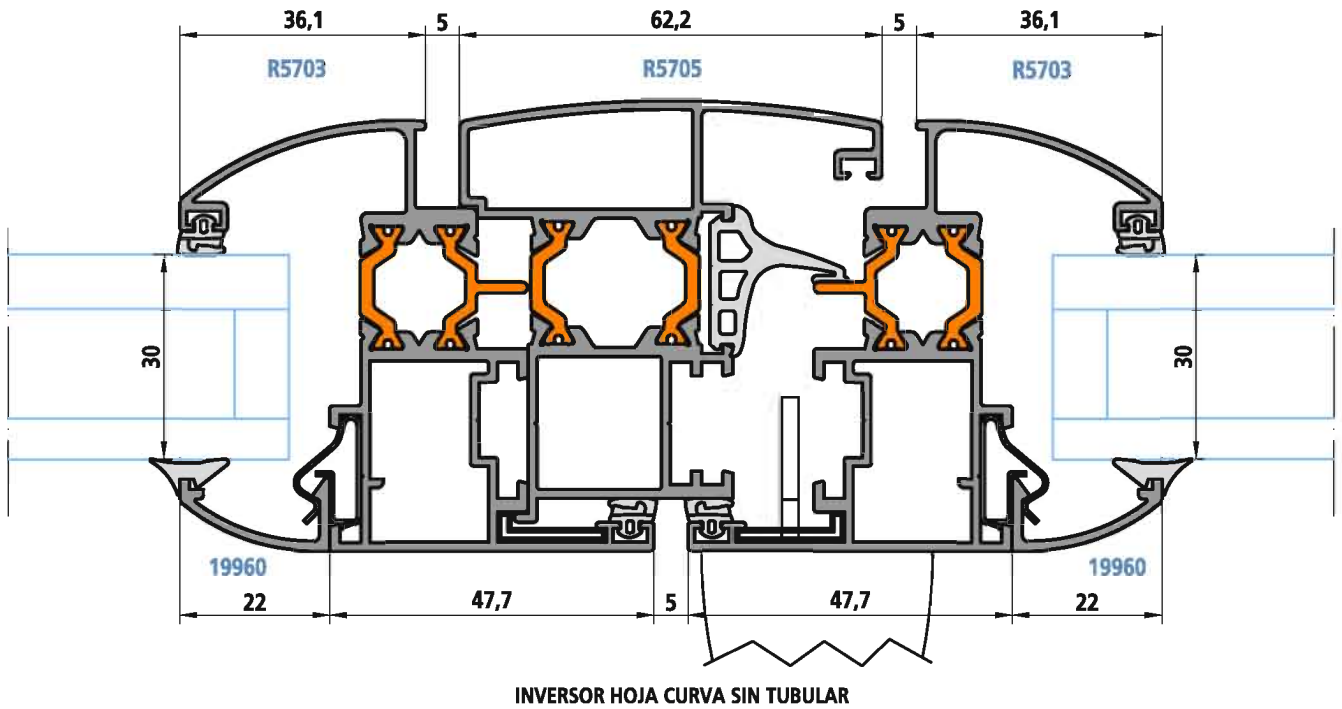
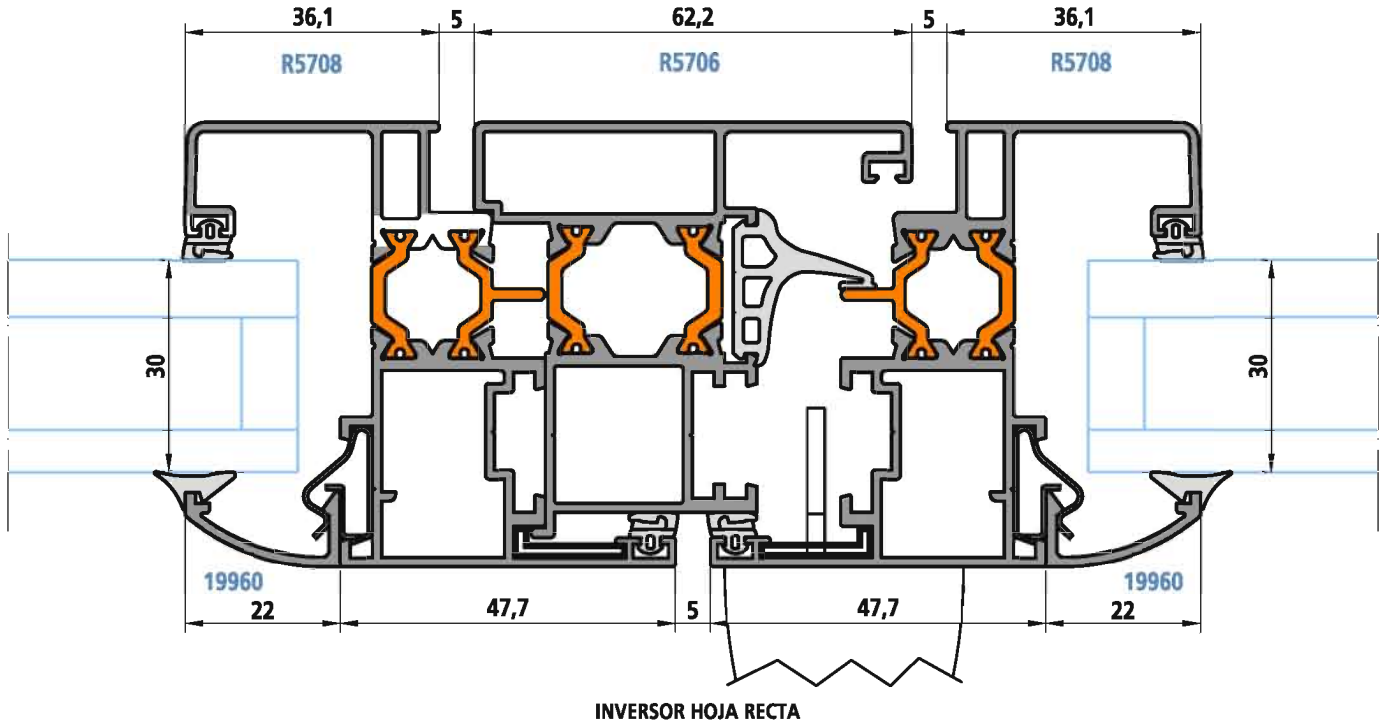
MARCO RECTO Y HOJA RECTA VENTANA

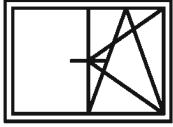


MARCO CURVO Y HOJA CURVA VENTANA CON TUBULAR

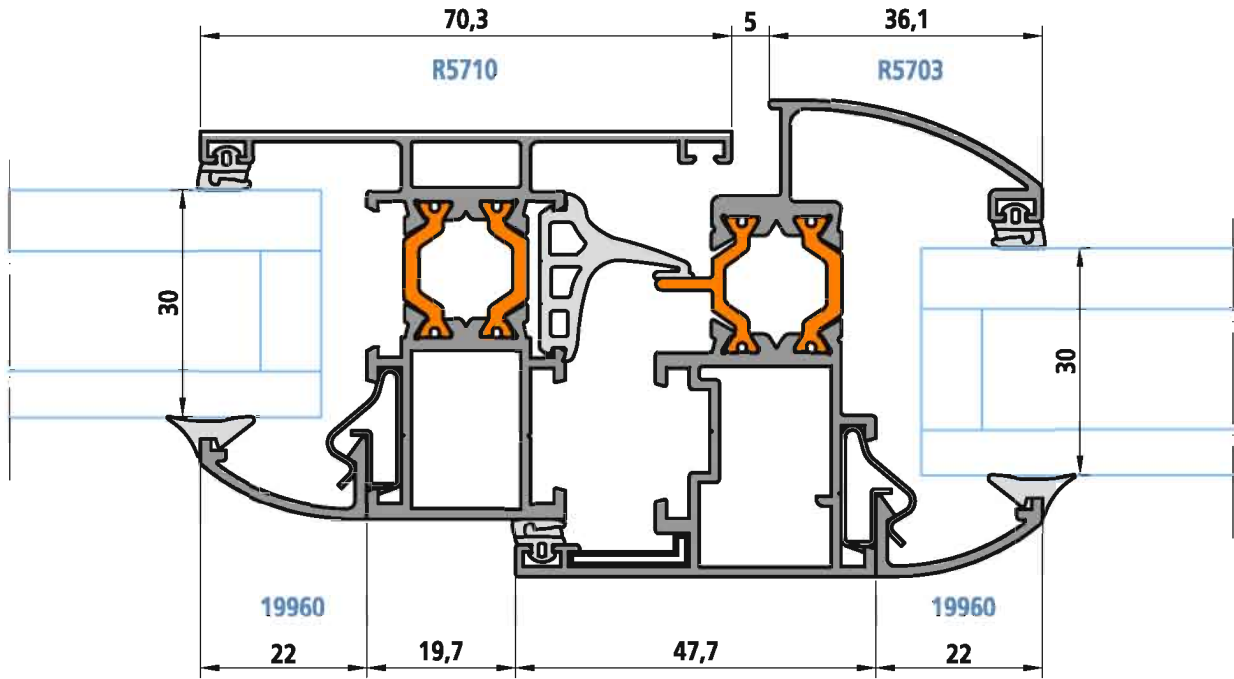


VENTANA DE 2 HOJAS APERTURA INTERIOR

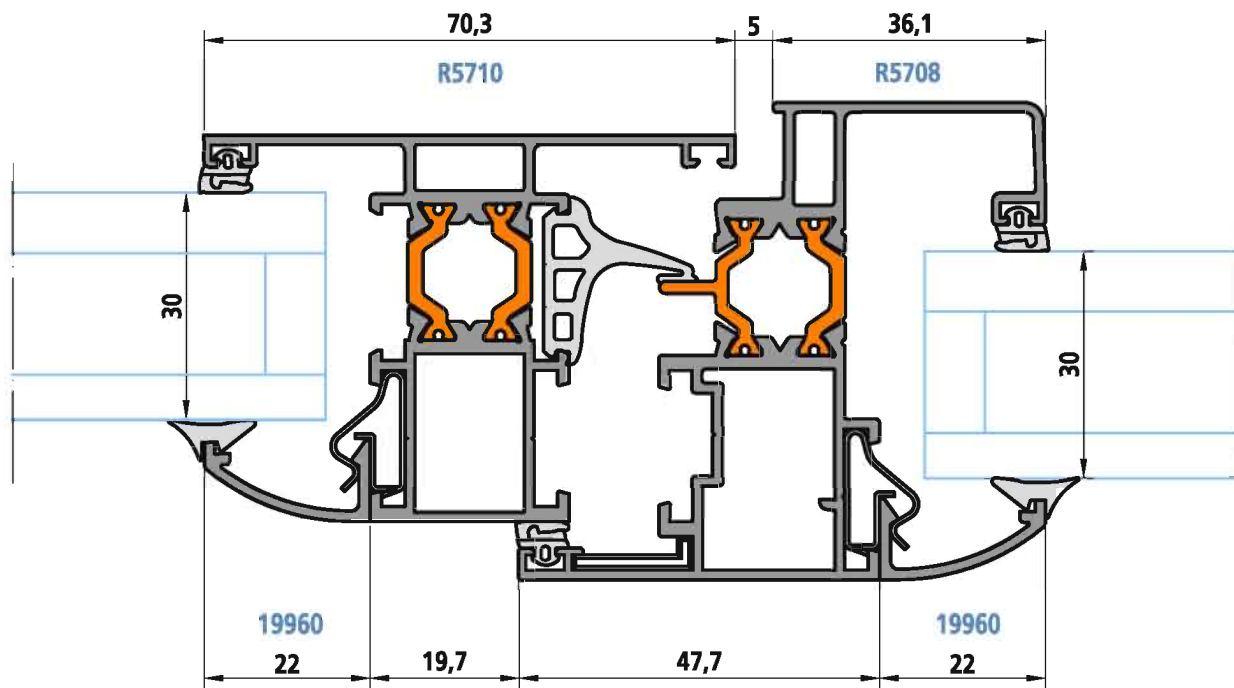




VENTANA DE 1 HOJA APERTURA INTERIOR CON TRAVESAÑO



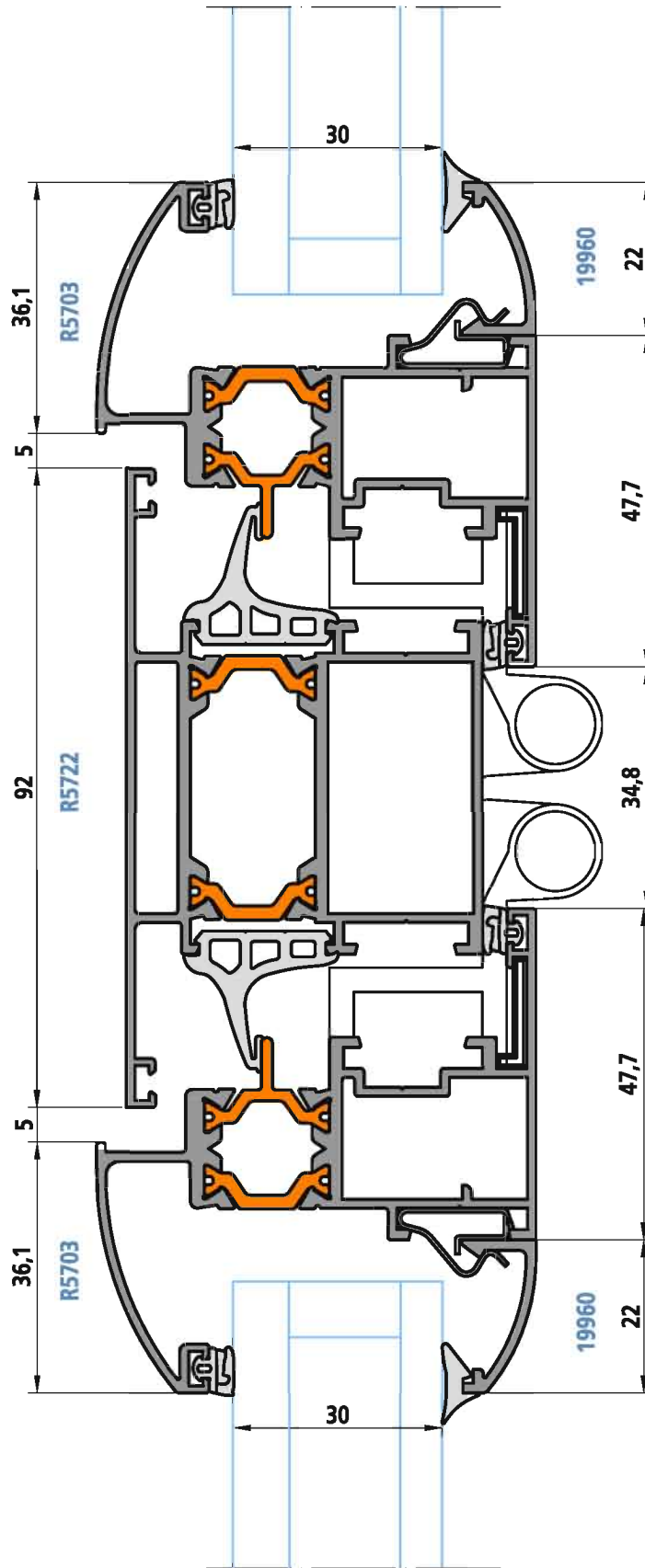
TRAVESAÑO ESTRECHO CON HOJA CURVA SIN TUBULAR



TRAVESAÑO ESTRECHO CON HOJA RECTA



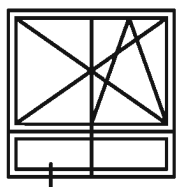
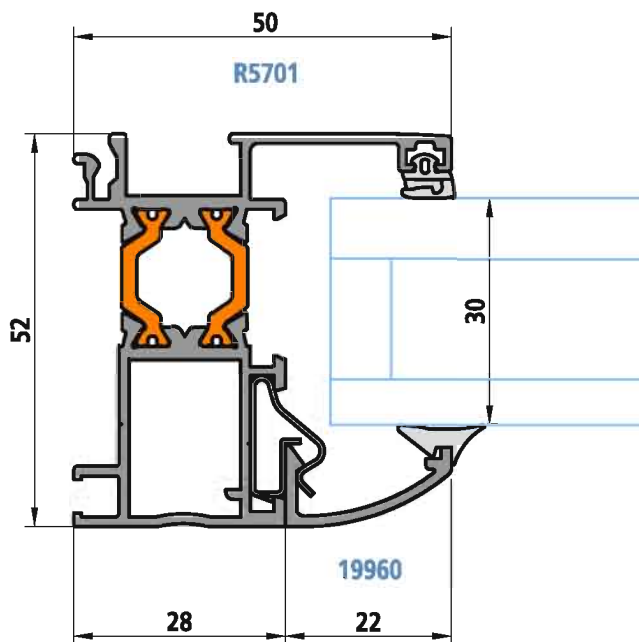
VENTANA DE 2 HOJAS APERTURA INTERIOR CON TRAVESAÑO



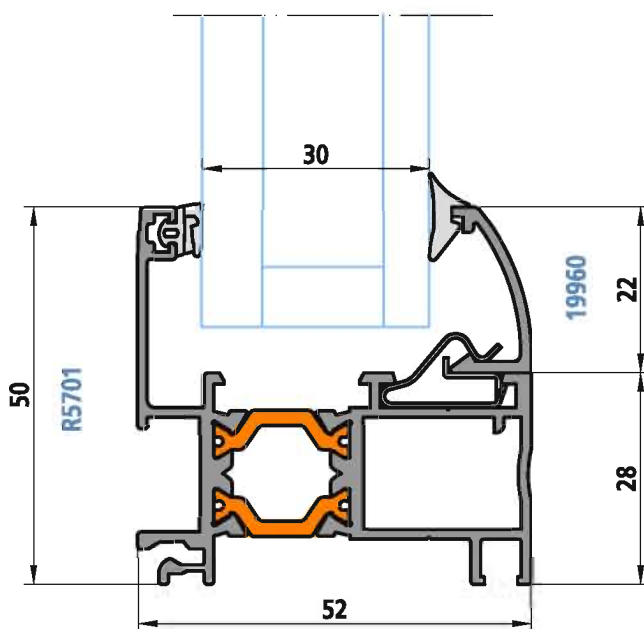
TRAVESAÑO ANCHO CON HOJA CURVA SIN TUBULAR

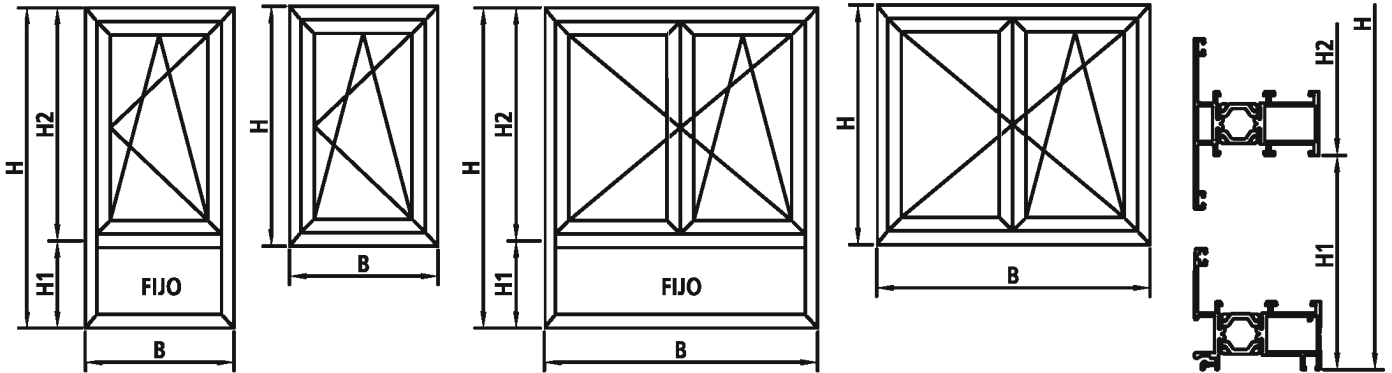


FIJO VENTANA



FIJO VENTANA





VENTANA KL MACRO PRACTICABLE 57

PERFIL	DENOMINACION	CORTE	1 HOJA		2 HOJAS		1 HOJA + FIJO		2 HOJAS + FIJO	
			UDS	MEDIDA	UDS	MEDIDA	UDS	MEDIDA	UDS	MEDIDA
R5701 R5702 R5780 R5781	MARCO	45°	2	H	2	H	2	H	2	H
			2	B	2	B	2	B	2	B
R5703 R5704 R5707 R5708 R5709	HOJA	45°	2	H-42.8	4	H-42.8	2	H2-41.1	4	H2-41.1
			2	B-42.8	4	(B-47.8)/2	2	B-42.8	4	(B-47.8)/2
R5705	INVERSOR	90°			1	H-117			1	H2-115.3
R5710	TE DIVISION FIJO TESTA NORMAL	90°					1	B-56	1	B-56
R5710	TE DIVISION FIJO TESTA INTERIOR	90°					1	B-46.8	1	B-46.8

JUNQUILLOS RECTO DE CLIP
Se cortan a 90° y se colocan los 2 horizontales a tope del marco u hoja y los 2 verticales a tope de los junquillos horizontales.

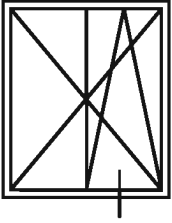
Junquillos rectos para hojas R5703, R5704 y R5708 con marcos R5701 y R5702	90°	2	H-182.2	4	H-182.2	2	H2-180.5	4	H2-180.5
		2	B-138.2	4	(B-238.6)/2	2	B-138.2	4	(B-238.6)/2
Junquillos rectos para hoja R5707 y R5709 con marcos R5701 y R5702	90°	2	H-200.4	4	H-200.4	2	H2-198.7	4	H2-198.7
		2	B-156.4	4	(B-275)/2	2	B-156.4	4	(B-275)/2
Junquillos rectos en fijos con marcos R5701 y R5702	90°					2	H1-72	2	H1-72
						2	B-56	2	B-56

JUNQUILLOS CURVOS DE CLIP Y GRAPA DE PLASTICO
Este conjunto de junquillos se monta siempre juntos. El junquillo de clip se coloca en los lados más largos y el de grapa de plástico en los lados más cortos para mayor seguridad del vidrio.

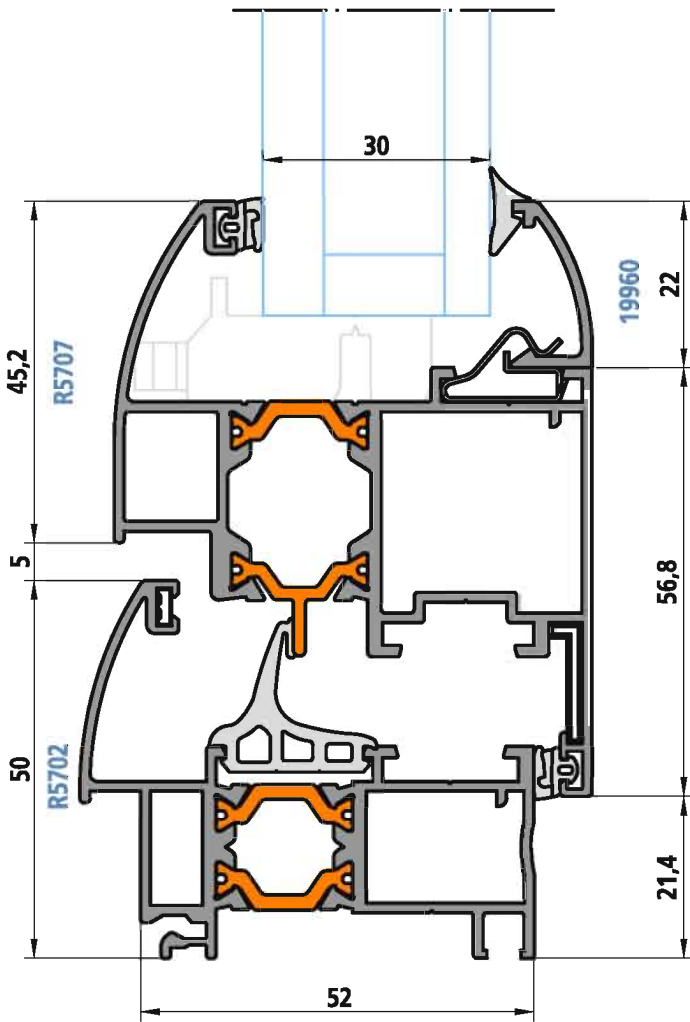
Junquillos curvos para hojas R5703, R5704 y R5708 con marcos R5701 y R5702	Clip	45°	2	H-129	4	H-129	2	H2-127.3	4	H2-127.3
	Grapa	45°	2	B-138.2	4	(B-238.6)/2	2	B-138.2	4	(B-238.6)/2
Junquillos curvos para hoja R5707 y R5709 con marcos R5701 y R5702	Clip	45°	2	H-147.2	4	H-147.2	2	H2-145.5	4	H2-145.5
	Grapa	45°	2	B-156.4	4	(B-275)/2	2	B-156.4	4	(B-275)/2
Junquillos curvos en fijos con marcos R5701 y R5702	Clip	45°				2	H1-18.8	2	H1-18.8	
	Grapa	45°				2	B-56	2	B-56	

JUNQUILLOS CURVOS DE GRAPA METALICA
Estos junquillos se montan en verticales y horizontales con corte a 45°

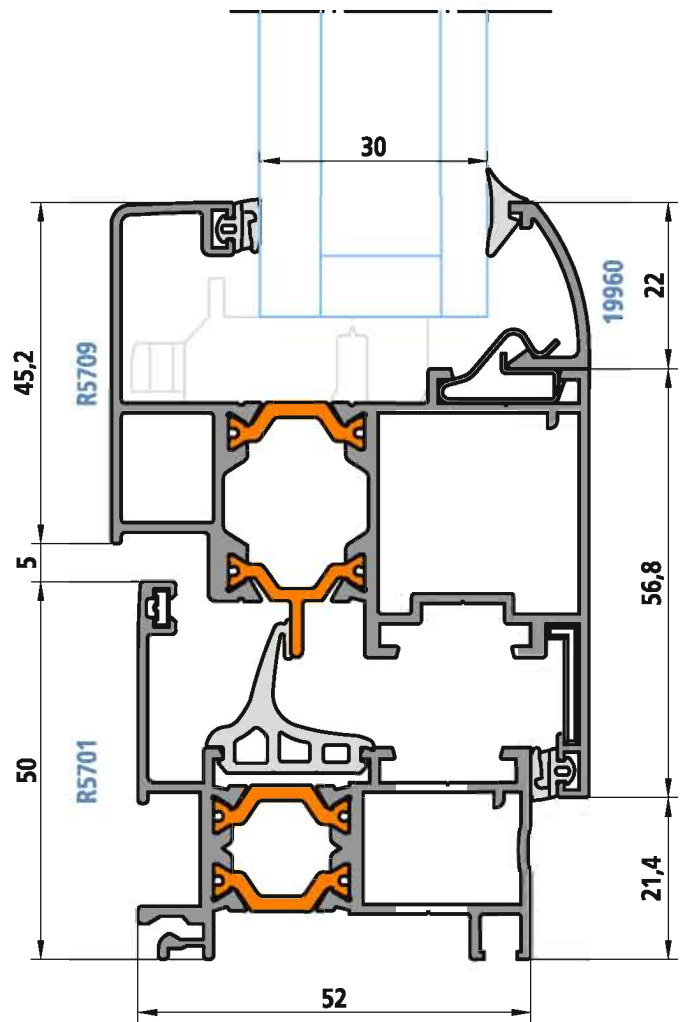
Junquillos curvos para hojas R5703, R5704 y R5708 con marcos R5701 y R5702	45°	2	H-138.2	4	H-138.2	2	H2-136.5	4	H2-136.5
		2	B-138.2	4	(B-238.6)/2	2	B-138.2	4	(B-238.6)/2
Junquillos curvos para hoja R5707 y R5709 con marcos R5701 y R5702	45°	2	H-156.4	4	H-156.4	2	H2-154.7	4	H2-154.7
		2	B-156.4	4	(B-275)/2	2	B-156.4	4	(B-275)/2
Junquillos curvos en fijos con marcos R5701 y R5702	45°					2	H1-28	2	H1-28
						2	B-56	2	B-56



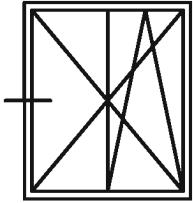
BALCONERA DE 2 HOJAS APERTURA INTERIOR



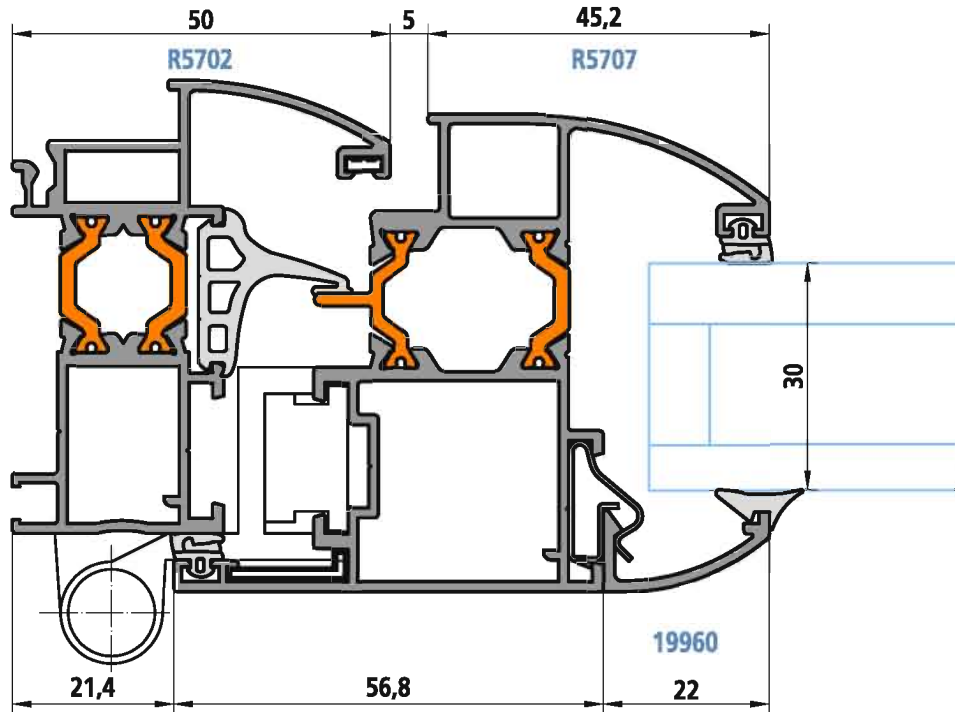
MARCO CURVO Y HOJA CURVA BALCONERA



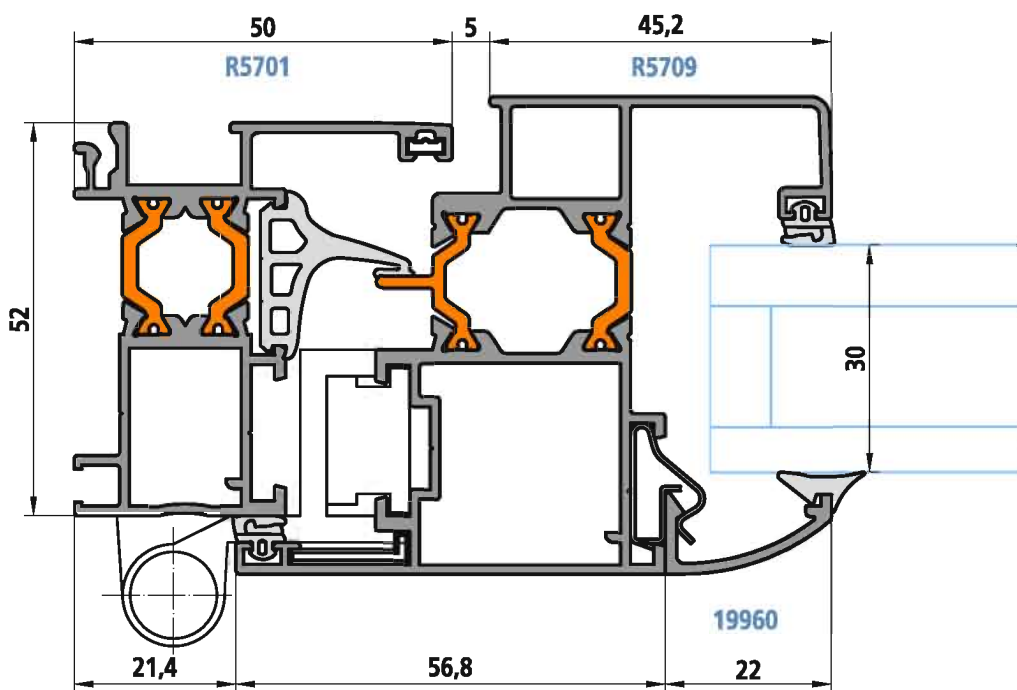
MARCO RECTO Y HOJA RECTA BALCONERA



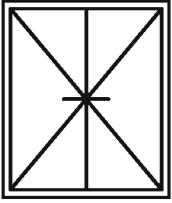
BALCONERA DE 2 HOJAS APERTURA INTERIOR



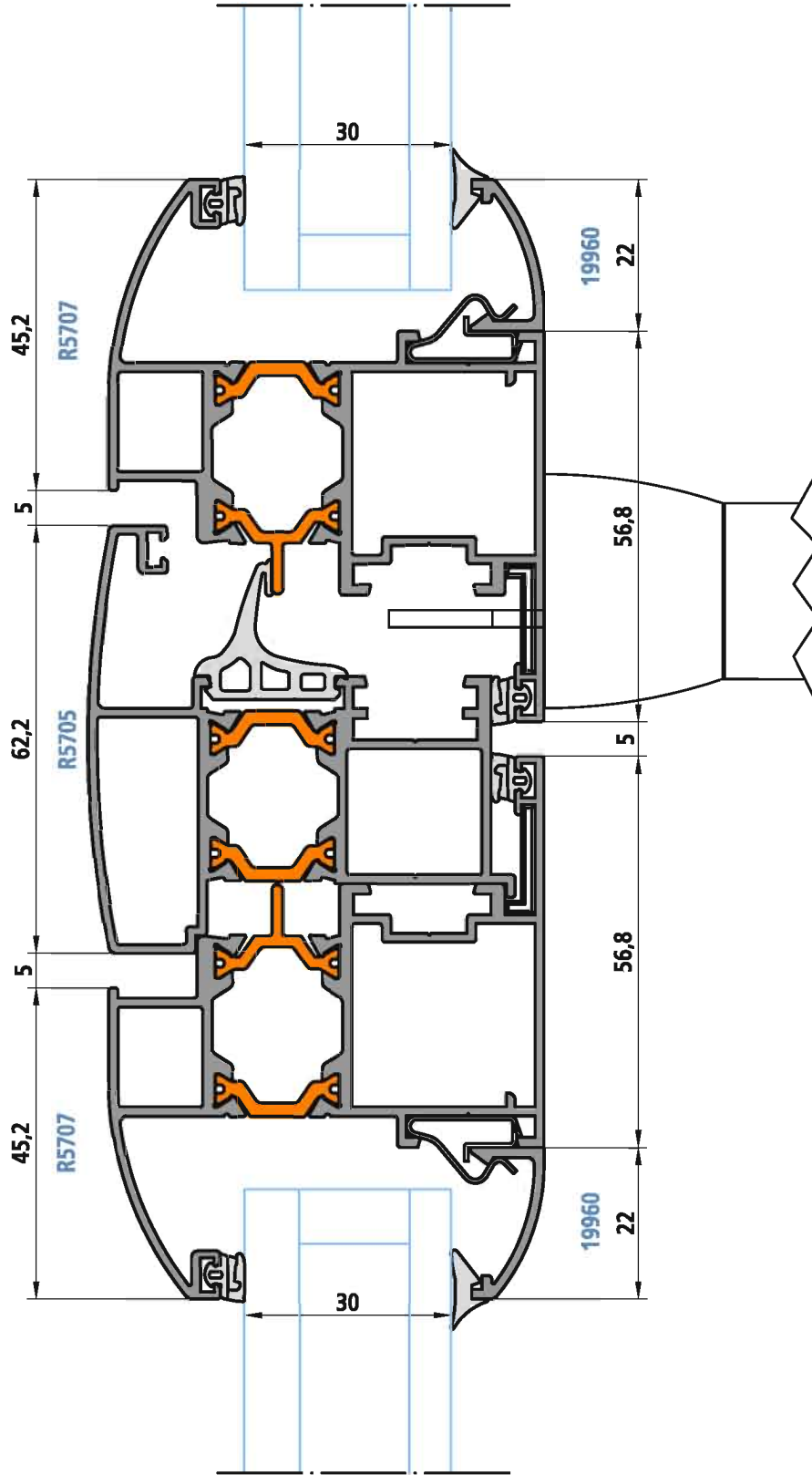
MARCO CURVO Y HOJA CURVA BALCONERA



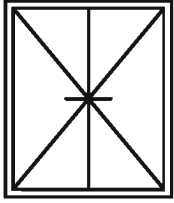
MARCO RECTO Y HOJA RECTA BALCONERA



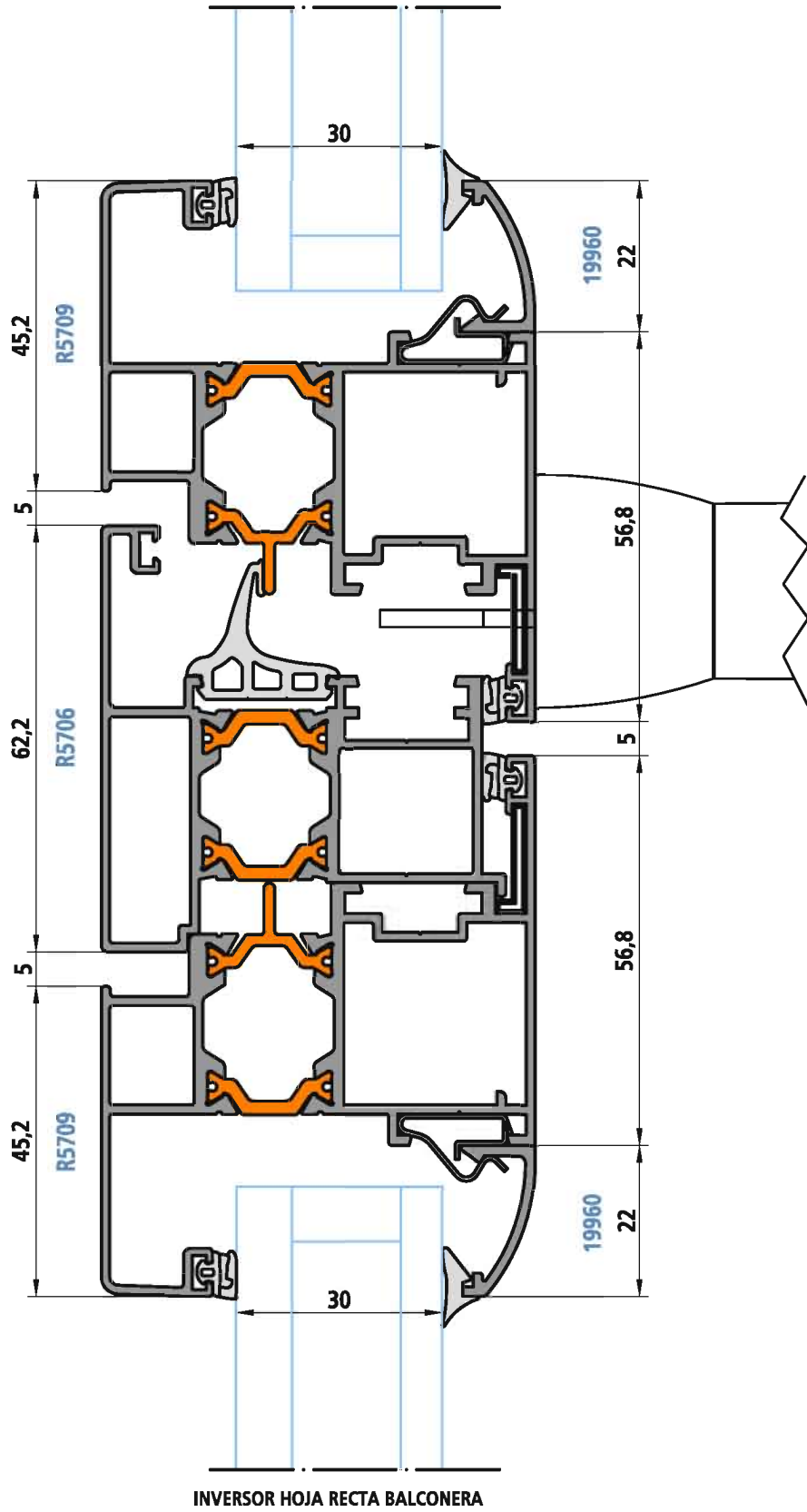
BALCONERA DE 2 HOJAS APERTURA INTERIOR



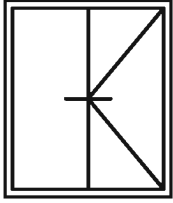
INVERSOR HOJA CURVA BALCONERA



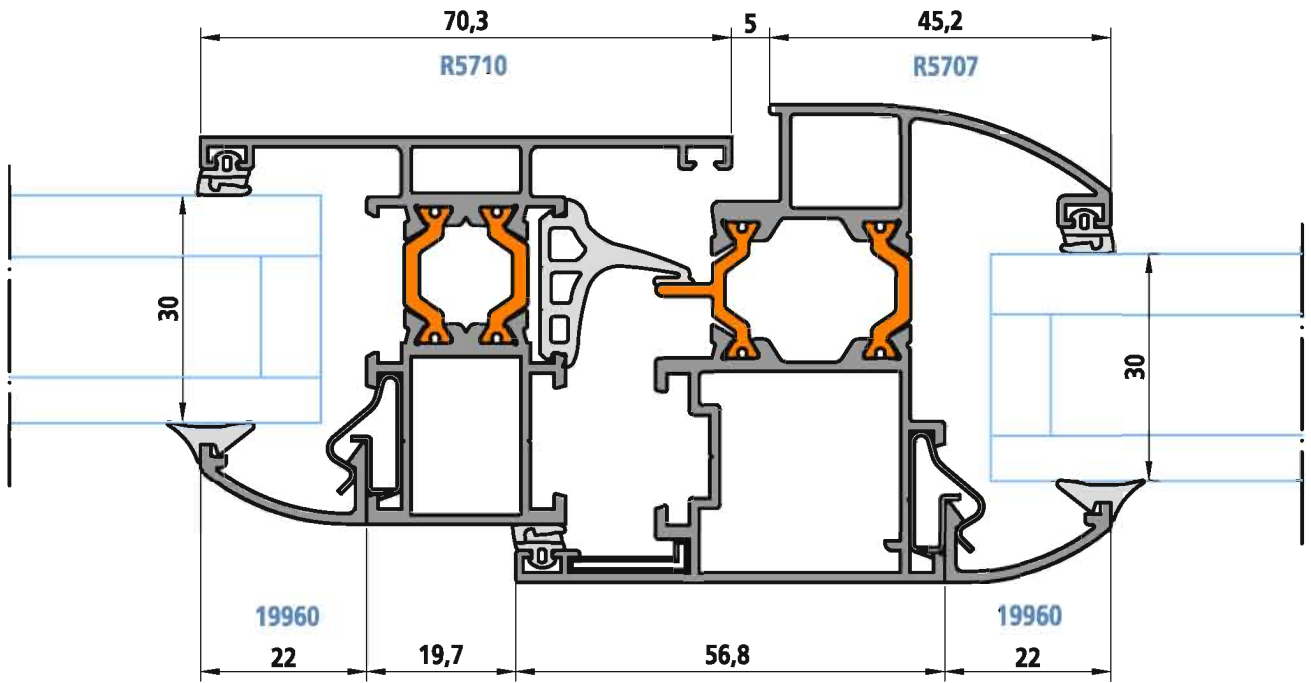
BALCONERA DE 2 HOJAS APERTURA INTERIOR



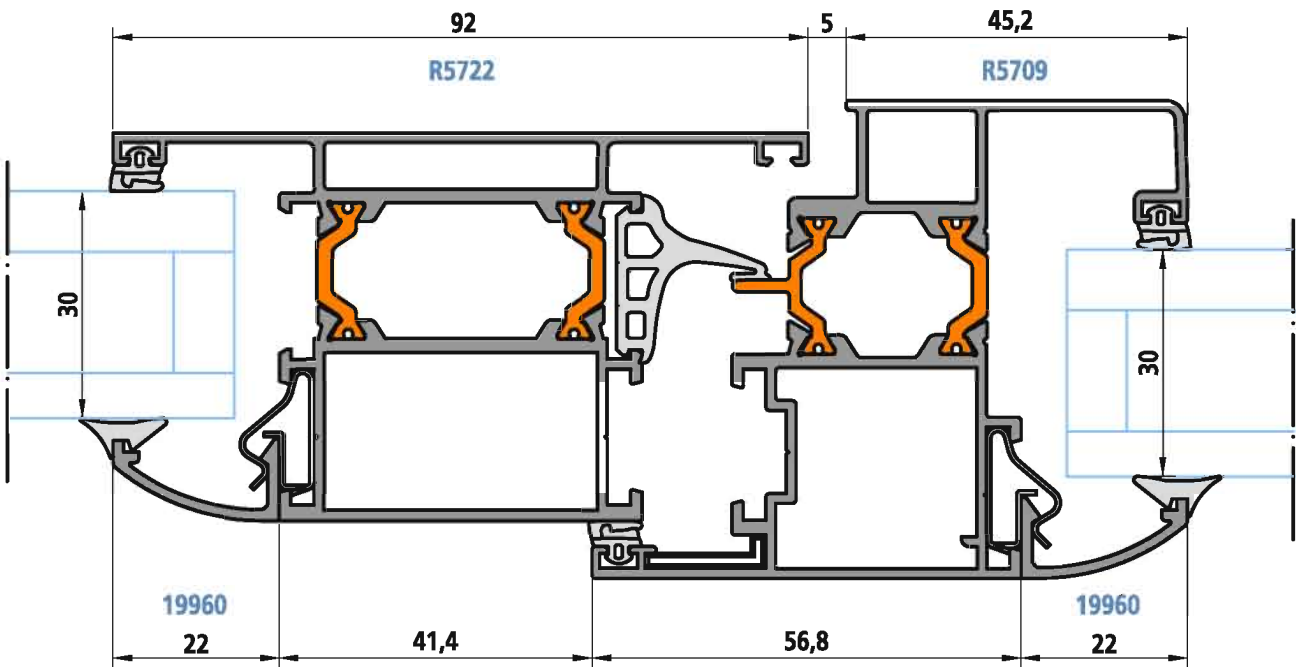
INVERSOR HOJA RECTA BALCONERA



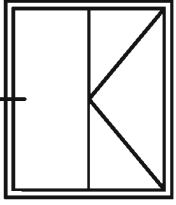
BALCONERA 1 HOJA APERTURA INTERIOR CON TRAVESAÑO



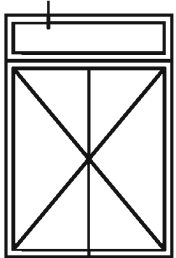
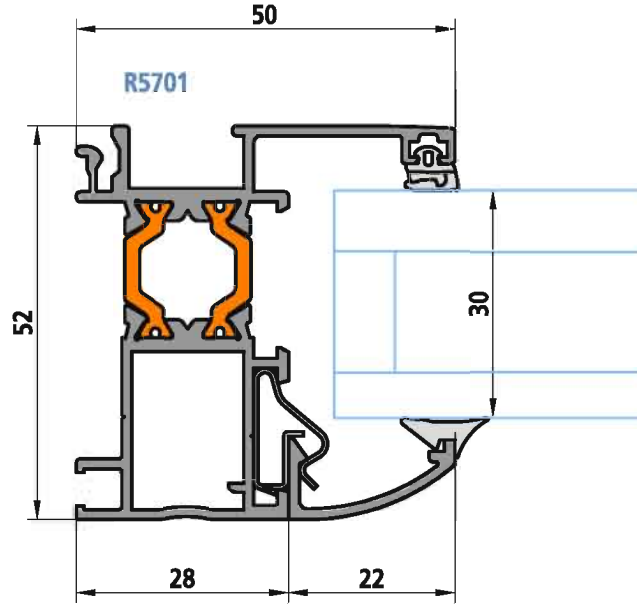
TRAVESAÑO ESTRECHO CON HOJA CURVA BALCONERA



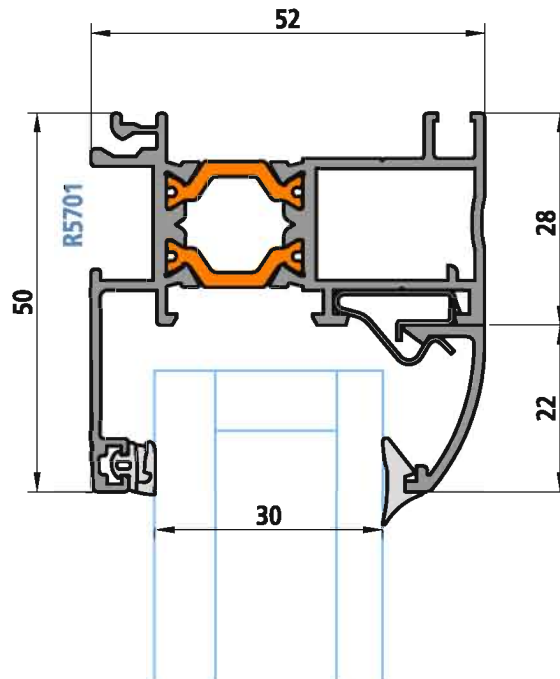
TRAVESAÑO ANCHO CON HOJA RECTA BALCONERA

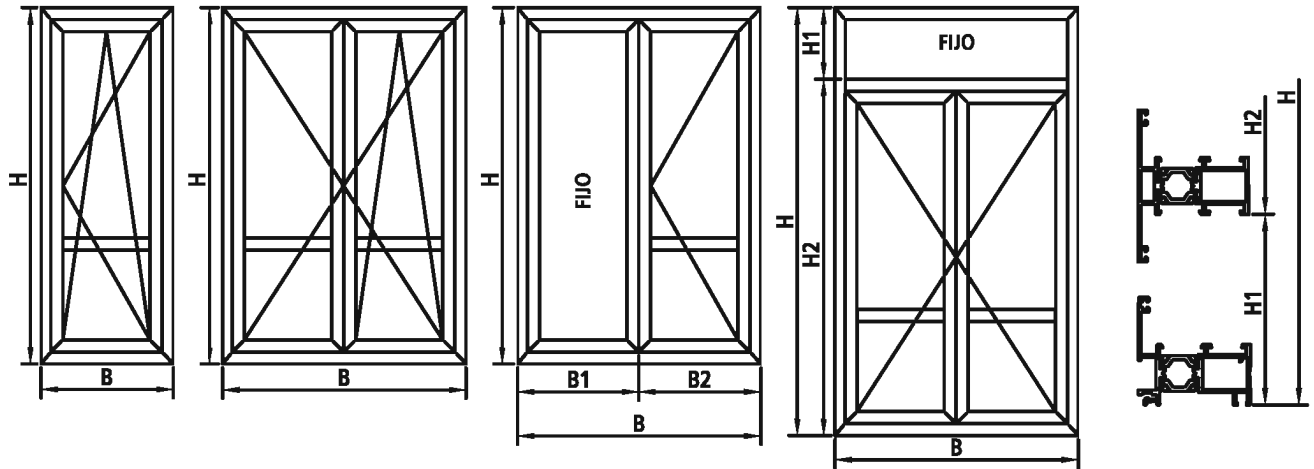


FIJO BALCONERA



FIJO BALCONERA





BALCONERA KL MACRO PRACTICABLE 57

PERFIL	DENOMINACION	CORTE	1 HOJA		2 HOJAS		1 HOJA + FIJO		2 HOJAS + FIJO	
			UDS	MEDIDA	UDS	MEDIDA	UDS	MEDIDA	UDS	MEDIDA
R5701 R5702 R5780 R5781	MARCO	45°	2	H	2	H	2	H	2	H
			2	B	2	B	2	B	2	B
R5707 R5709	HOJA	45°	2	H-42.8	4	H-42.8	2	H-42.8	4	H2-41.1
			2	B-42.8	4	(B-47.8)/2	2	B2-41.1	4	B-42.8
R5705 R5706	INVERSOR	90°			1	H-117			1	H2-115.3
R5710	TE DIVISION HOJA PARA R5707 Y R5709 TESTA NORMAL	90°	1	B-156.4	2	(B-275)/2	1	B2-154.7	1	(B-275)/2
R5710	TE DIVISION HOJA PARA R5707 Y R5709 TESTA INTERIOR	90°	1	B-147.2	2	(B-256.6)/2	1	B2-145.5	1	(B-256.6)/2
R5710	TE DIVISION HOJA PARA R5718 Y R5716 TESTA NORMAL	90°	1	B-198.8	2	(B-359.8)/2	1	B2-197.1	1	(B-359.8)/2
R5710	TE DIVISION HOJA PARA R5718 Y R5716 TESTA INTERIOR	90°	1	B-189.6	2	(B-341.4)/2	1	B2-187.9	1	(B-341.4)/2
R5710	TE DIVISION FIJO TESTA NORMAL	90°					1	H-56	1	B-56
R5710	TE DIVISION FIJO TESTA INTERIOR	90°					1	H-46.8	1	B-46.8

JUNQUILLOS RECTO DE CLIP
Se cortan a 90° y se colocan los 2 horizontales a tope del marco u hoja y los 2 verticales a tope de los junquillos horizontales.

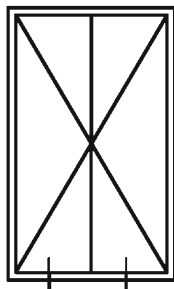
Junquillos rectos para hojas R5707 y R5709 con marcos R5701 y R5702	90°	2	H-200.4	4	H-200.4	2	H-200.4	4	H2-198.7
		2	B-156.4	4	(B-275)/2	2	B-154.7	4	(B-275)/2
Junquillos rectos para hoja R5716 y R5718 con marcos R5701 y R5702	90°	2	H-242.8	4	H-242.8	2	H-242.8	4	H2-241.1
		2	B-198.8	4	(B-359.8)/2	2	B-197.1	4	(B-359.8)/2
Junquillos rectos en fijos con marcos R5701 y R5702	90°					2	H-100	2	H1-72
						2	B1-28	2	B-56

JUNQUILLOS CURVOS DE CLIP Y GRAPA DE PLASTICO
Este conjunto de junquillos se monta siempre juntos. El junquillo de clip se coloca en los lados más largos y el de grapa de plástico en los lados más cortos para mayor seguridad del vidrio.

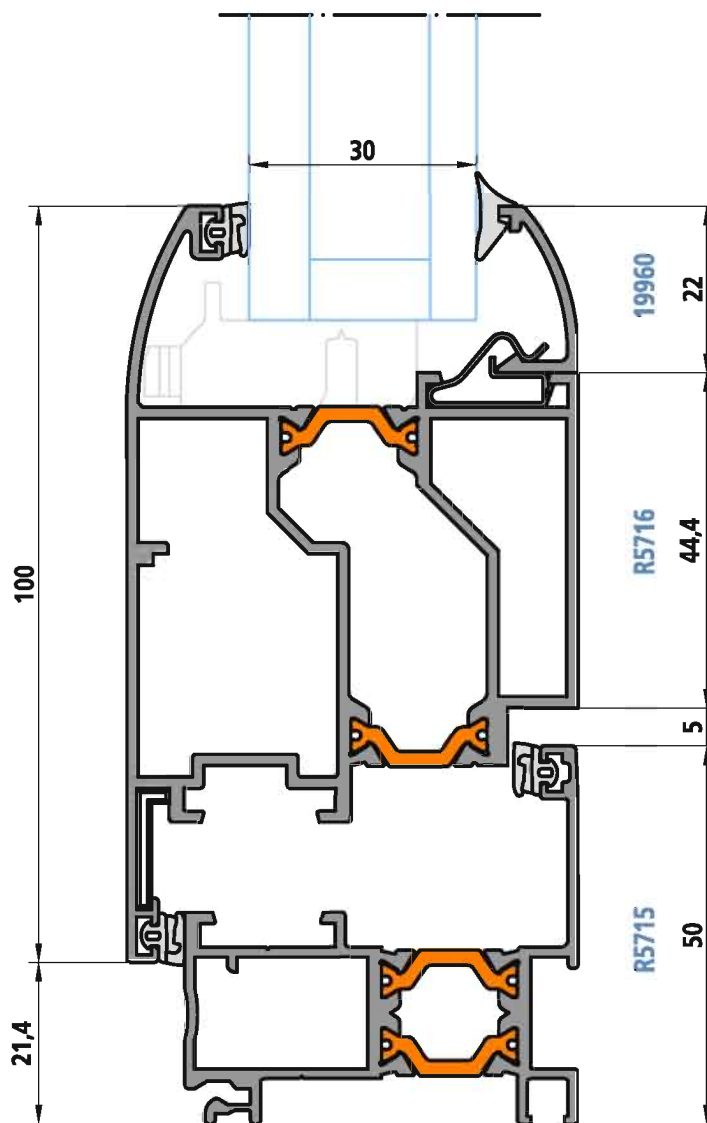
Junquillos curvos para hojas R5707 y R5709 con marcos R5701 y R5702	Clip	45°	2	H-147.2	4	H-147.2	2	H-147.2	4	H2-145.5
	Grapa	45°	2	B-156.4	4	(B-275)/2	2	B-154.7	4	(B-275)/2
Junquillos curvos para hoja R5716 y R5718 con marcos R5701 y R5702	Clip	45°	2	H-189.6	4	H-189.6	2	H-189.6	4	H2-187.9
	Grapa	45°	2	B-198.8	4	(B-359.8)/2	2	B-197.1	4	(B-359.8)/2
Junquillos curvos en fijos con marcos R5701 y R5702	Clip	45°					2	H-46.8	2	H1-18.8
	Grapa	45°					2	B1-28	2	B-56

JUNQUILLOS CURVOS DE GRAPA METALICA
Estos junquillos se montan en verticales y horizontales con corte a 45°

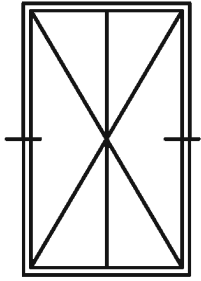
Junquillos curvos para hojas R5707 y R5709 con marcos R5701 y R5702	45°	2	H-156.4	4	H-156.4	2	H-156.4	4	H2-154.7	
		2	B-156.4	4	(B-275)/2	2	B-154.7	4	(B-275)/2	
Junquillos curvos para hoja R5718 y R5716 con marcos R5701 y R5702	45°	2	H-198.8	4	H-198.8	2	H-198.8	4	H2-197.1	
		2	B-198.8	4	(B-359.8)/2	2	B-197.1	4	(B-359.8)/2	
Junquillos curvos en fijos con marcos R5701 y R5702	45°						2	H-56	2	B1-28
							2	B1-28	2	B-56



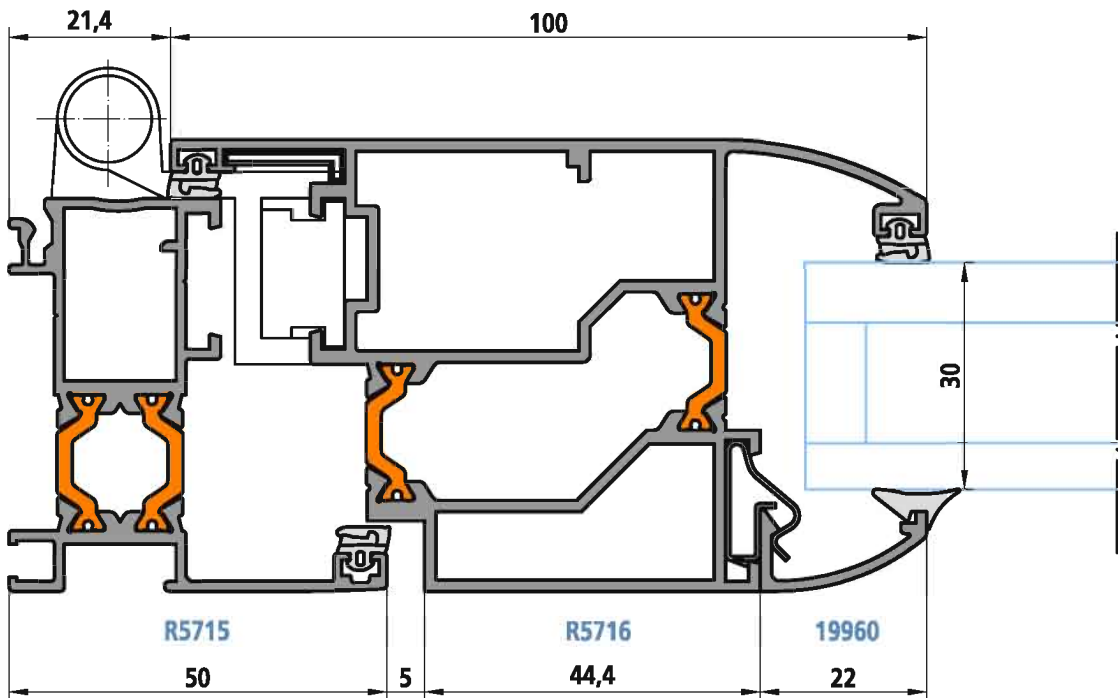
BALCONERA DE 2 HOJAS APERTURA EXTERIOR



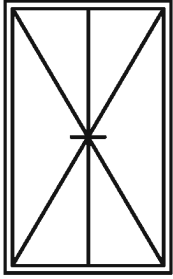
MARCO APERTURA EXTERIOR Y HOJA APERTURA EXTERIOR



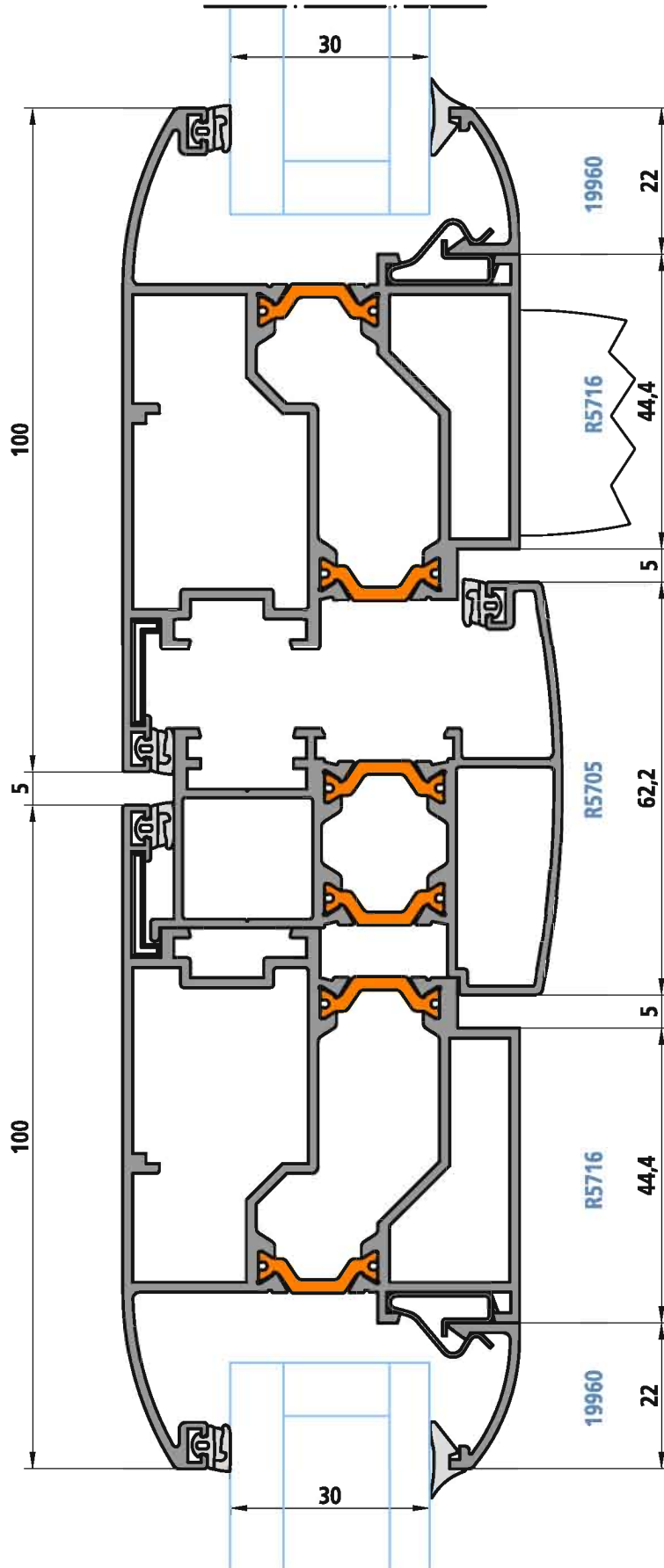
BALCONERA DE 2 HOJAS APERTURA EXTERIOR



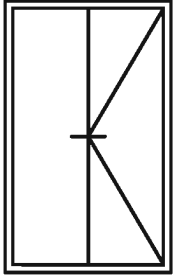
MARCO APERTURA EXTERIOR Y HOJA APERTURA EXTERIOR



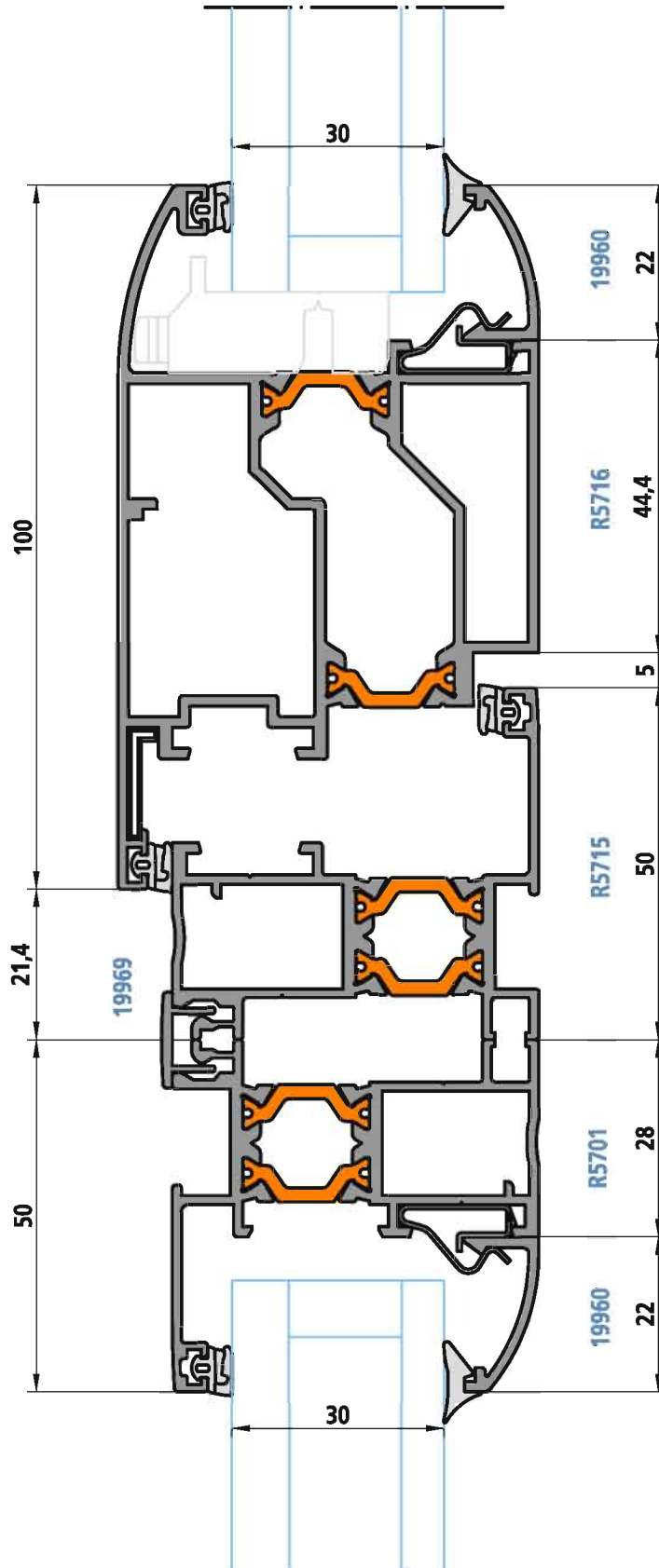
BALCONERA DE 2 HOJAS APERTURA EXTERIOR



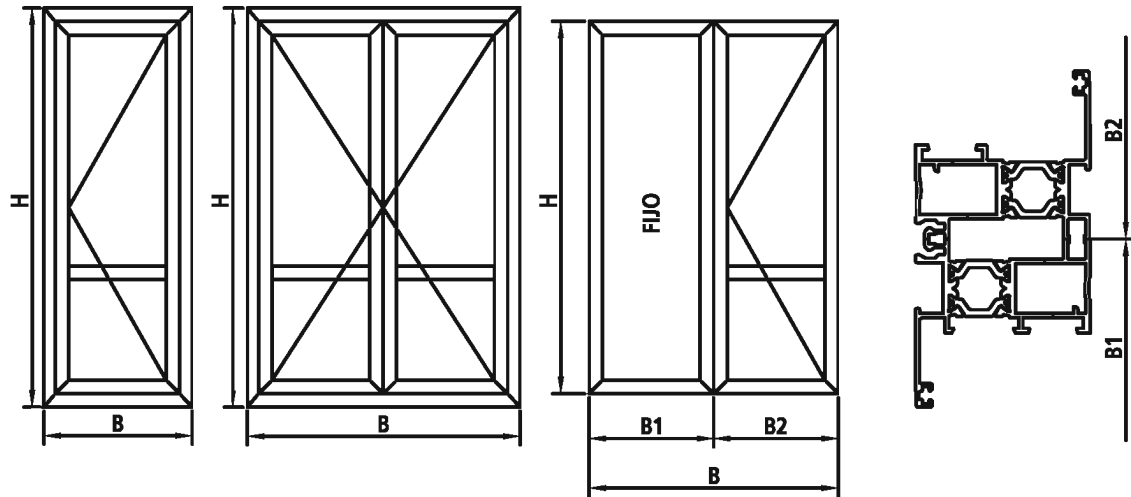
INVERSOR HOJA APERTURA EXTERIOR



BALCONERA DE 1 HOJA APERTURA EXTERIOR



UNION DEL FIJO CON LA HOJA DE APERTURA EXTERIOR



BALCONERA APERTURA EXTERIOR KL MACRO PRACTICABLE 57

PERFIL	DENOMINACION	CORTE	1 HOJA		2 HOJAS		1 HOJA + 1 FIJO	
			UDS	MEDIDA	UDS	MEDIDA	UDS	MEDIDA
R5715 R5780	MARCO	45°	2	H	2	H	2	H
			2	B	2	B	2	B2
R5716	HOJA	45°	2	H-42.8	4	H-42.8	2	H-42.8
			2	B-42.8	4	(B-47.8)/2	2	B2-42.8
R5705 R5706	INVERSOR	90°			1	H-114		
R5711	CONDENSACION	90°	1	B	1	B	1	B
R5701	MARCO FIJO	45°					2	H
							2	B1
R5710	TE DIVISION HOJA PARA R5716 TESTA NORMAL	90°	1	B-198.8	2	(B-359.8)/2	1	B2-198.8
R5710	TE DIVISION HOJA PARA R5716 TESTA INTERIOR	90°	1	B-189.6	2	(B-341.4)/2	1	B2-189.6

JUNQUILLOS RECTO DE CLIP
Se cortan a 90° y se colocan los 2 horizontales a tope del marco u hoja y los 2 verticales a tope de los junquillos horizontales.

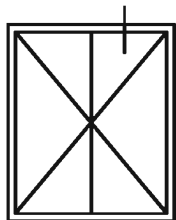
Junquillos rectos para hoja R5716 con marco R5715	90°	2	H-242.8	4	H-242.8	2	H-242.8
		2	B-198.8	4	(B-359.8)/2	2	B2-198.2
Junquillos rectos en fijos con marco R5715	90°					2	H-100
						2	B1-56

JUNQUILLOS CURVOS DE CLIP Y GRAPA DE PLASTICO
Este conjunto de junquillos se monta siempre juntos. El junquillo de clip se coloca en los lados más largos y el de grapa de plástico en los lados más cortos para mayor seguridad del vidrio.

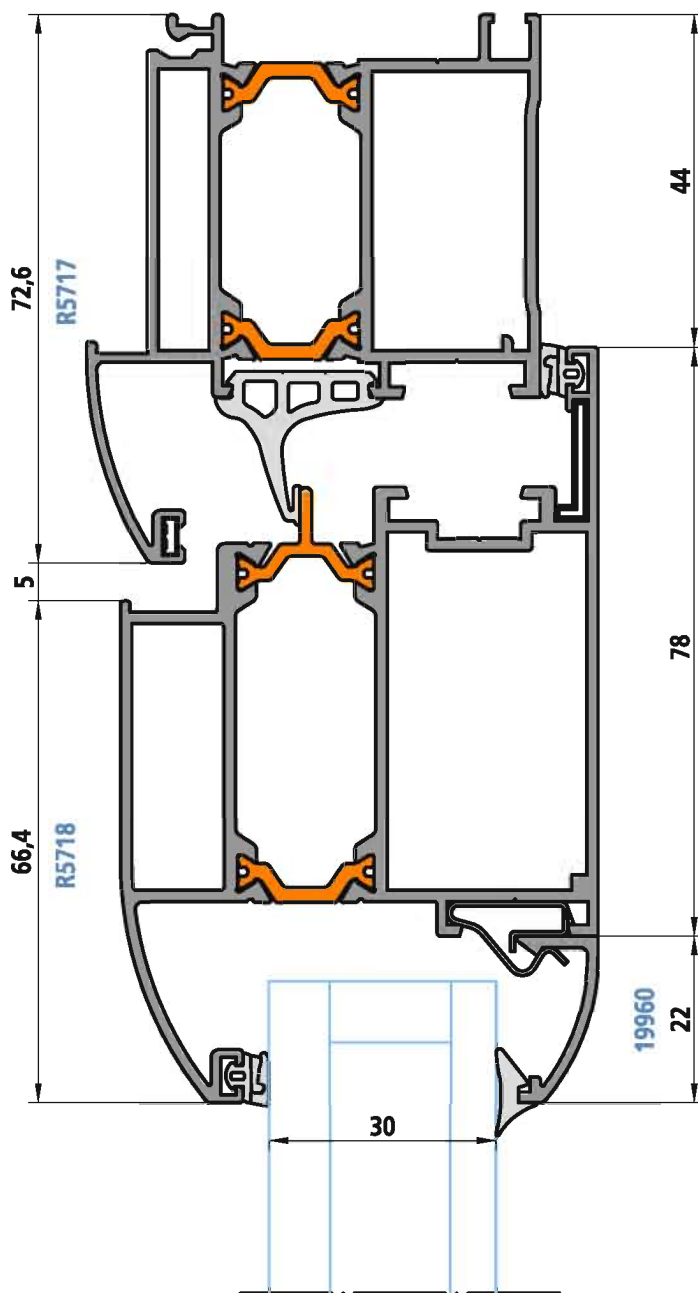
Junquillos curvos para hoja R5716 con marco R5715	Clip	45°	2	H-189.6	4	H-189.6	2	H-189.6
	Grapa	45°	2	B-198.8	4	(B-359.8)/2	2	B2-198.8
Junquillos curvos en fijos con marco R5715	Clip	45°					2	H-46.8
	Grapa	45°					2	B1-56

JUNQUILLOS CURVOS DE GRAPA METALICA
Estos junquillos se montan en verticales y horizontales con corte a 45°

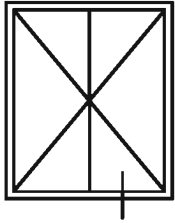
Junquillos curvos para hoja R5716 con marco R5715	45°	2	H-198.8	4	H-198.8	2	H-198.8
		2	B-198.8	4	(B-359.8)/2	2	B2-198.8
Junquillos curvos en fijos con marco R5715	45°					2	H-56
						2	B1-56



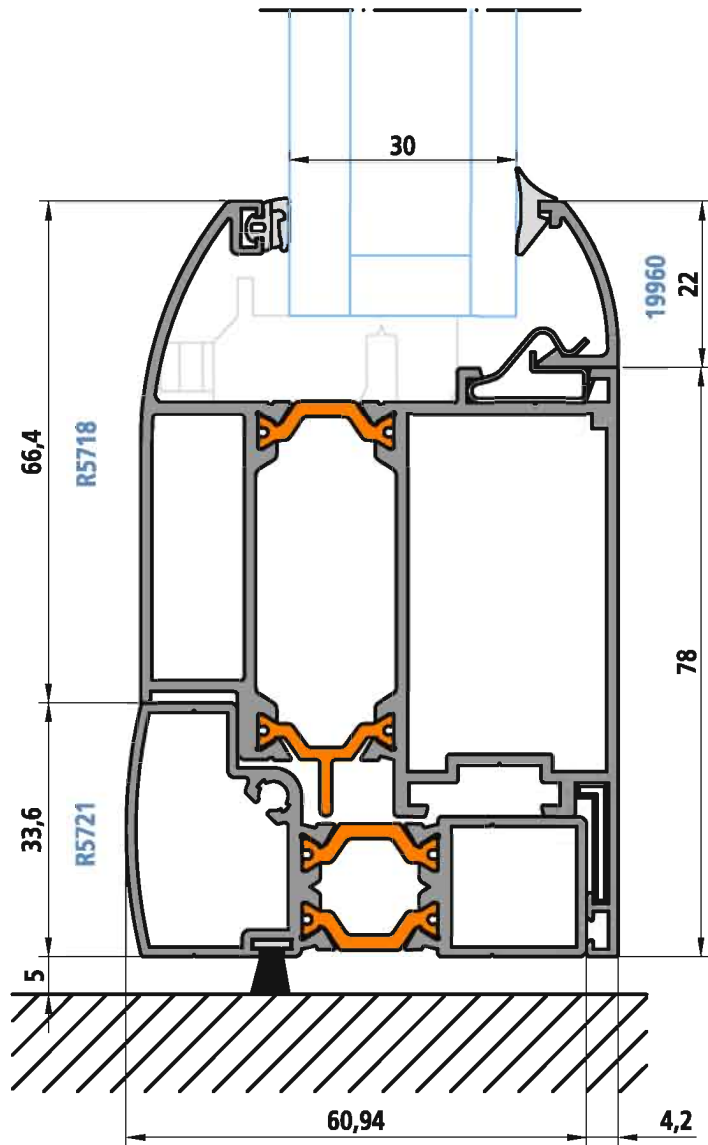
PUERTA APERTURA INTERIOR



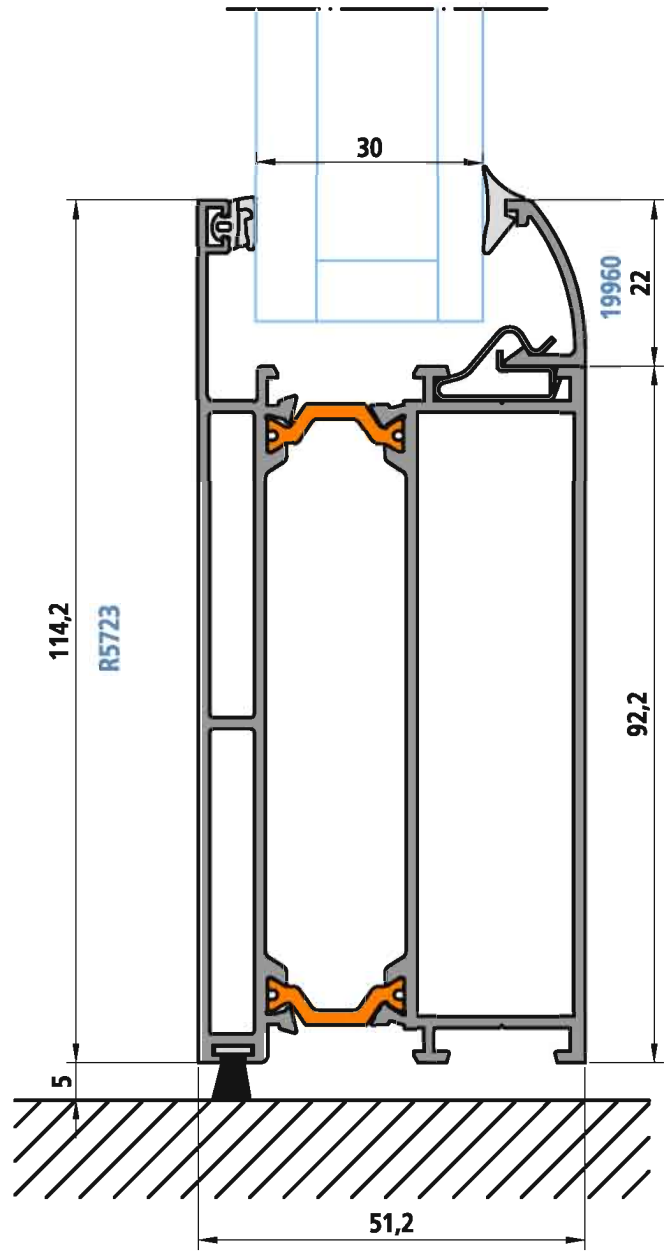
MARCO PUERTA CON HOJA PUERTA



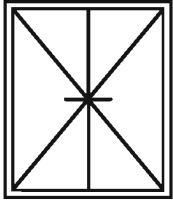
PUERTA APERTURA INTERIOR



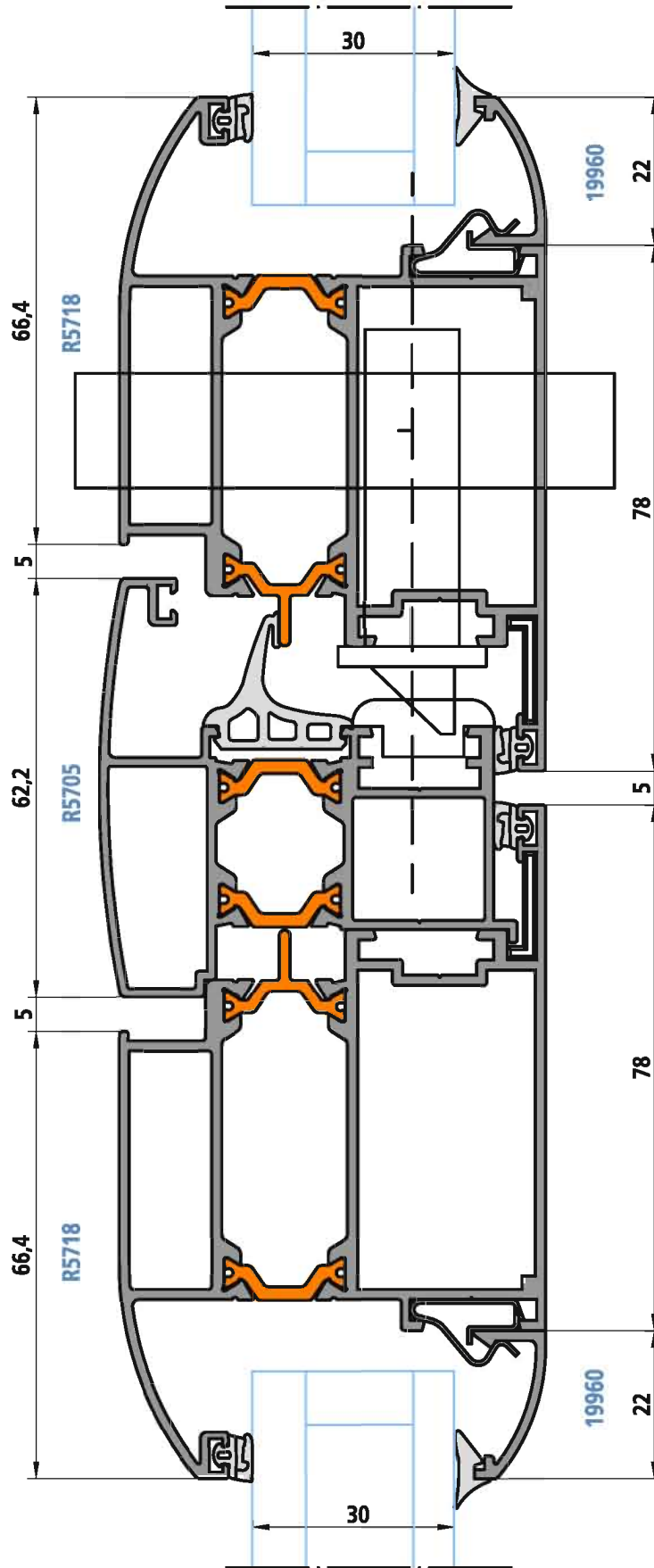
HOJA PUERTA CON REMATE INFERIOR



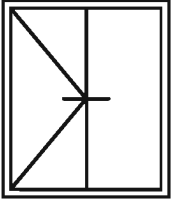
ZOCALO INFERIOR



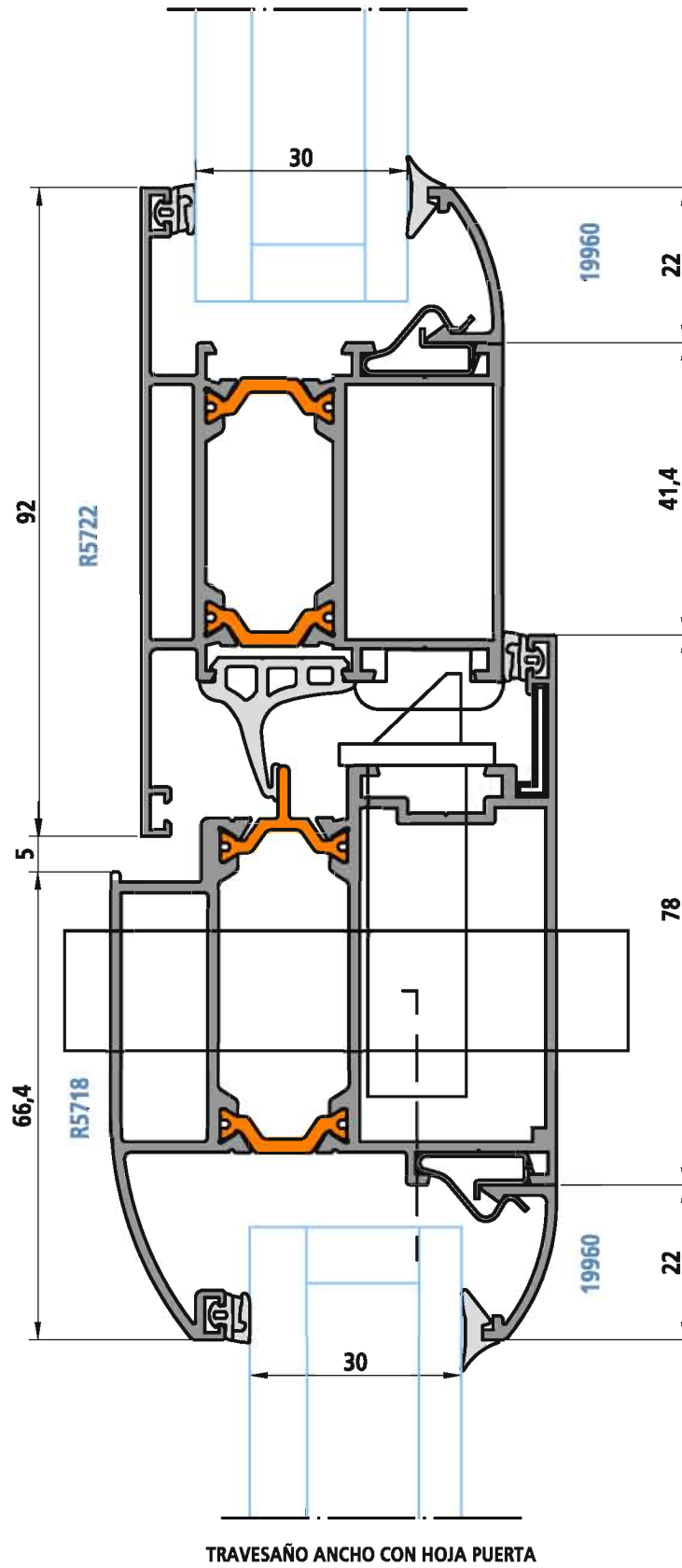
PUERTA APERTURA INTERIOR

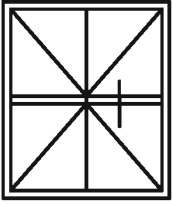


INVERSOR CON HOJA PUERTA

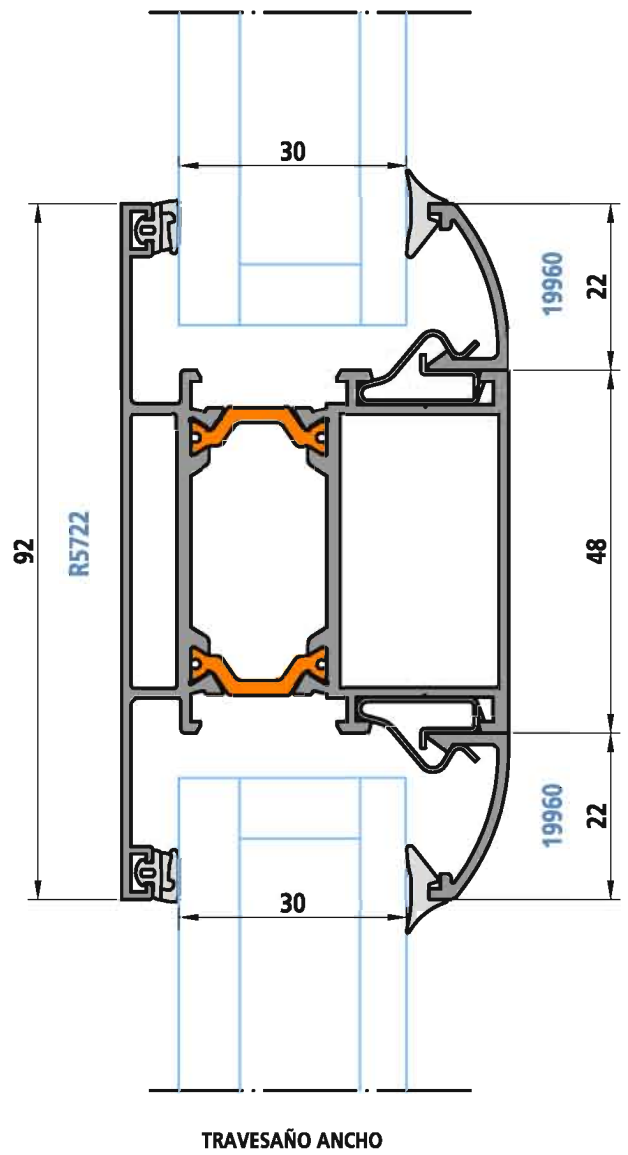
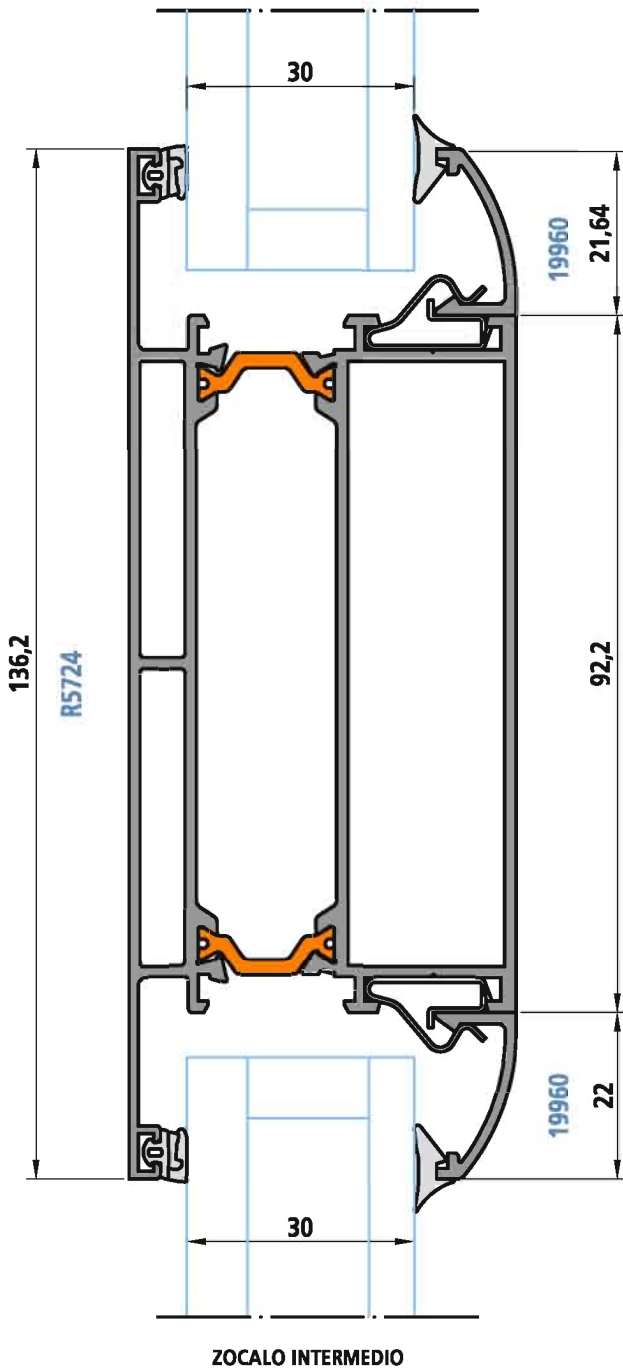


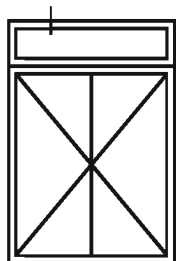
PUERTA APERTURA INTERIOR CON FIJO LATERAL



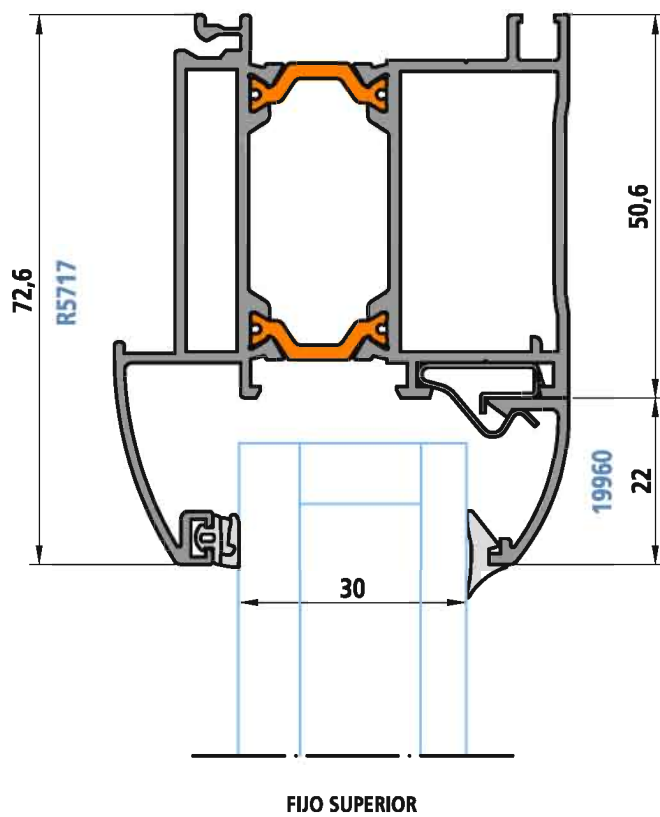


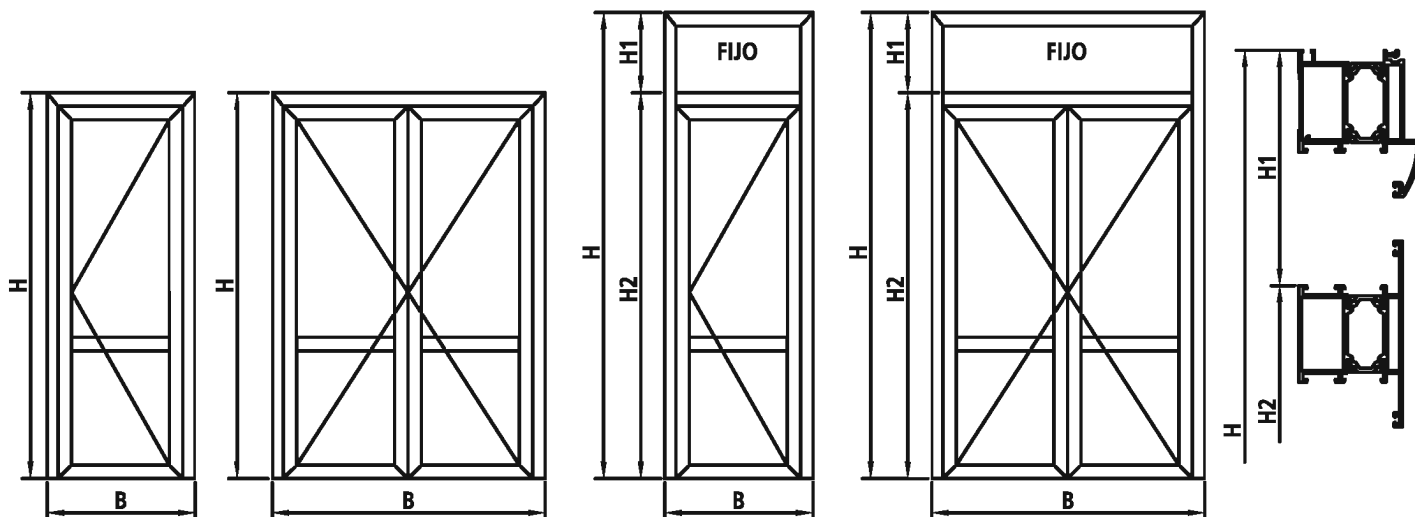
PUERTA APERTURA INTERIOR





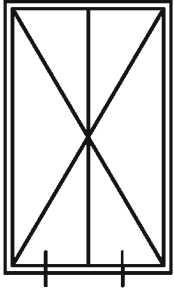
PUERTA APERTURA INTERIOR



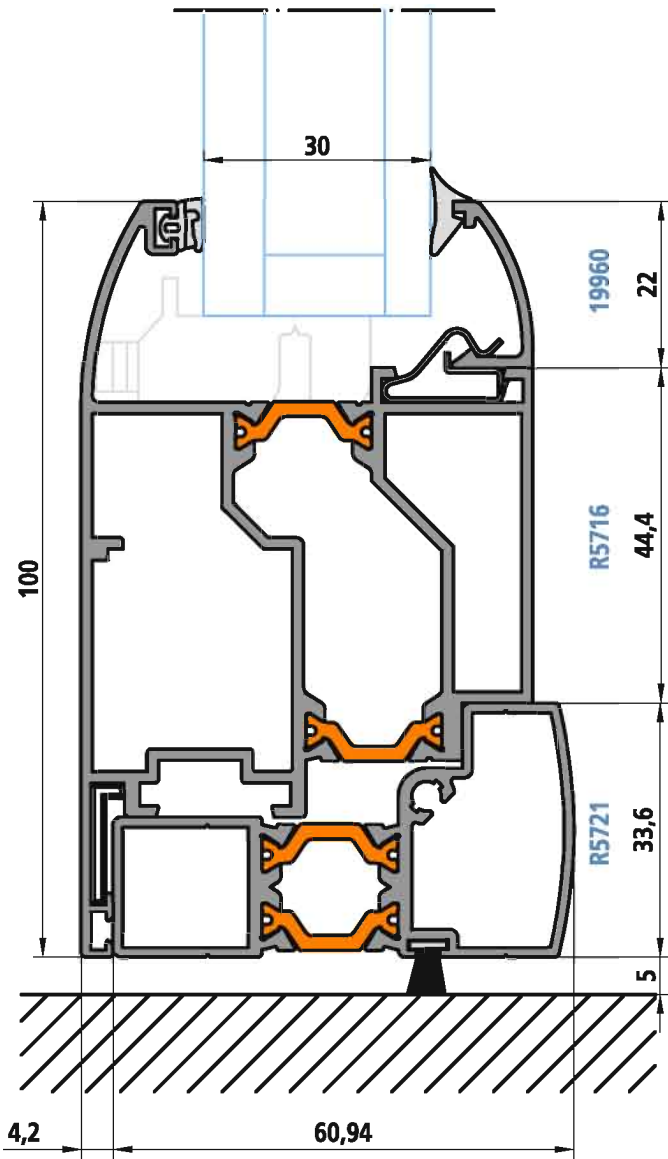


PUERTA KL MACRO PRACTICABLE 57

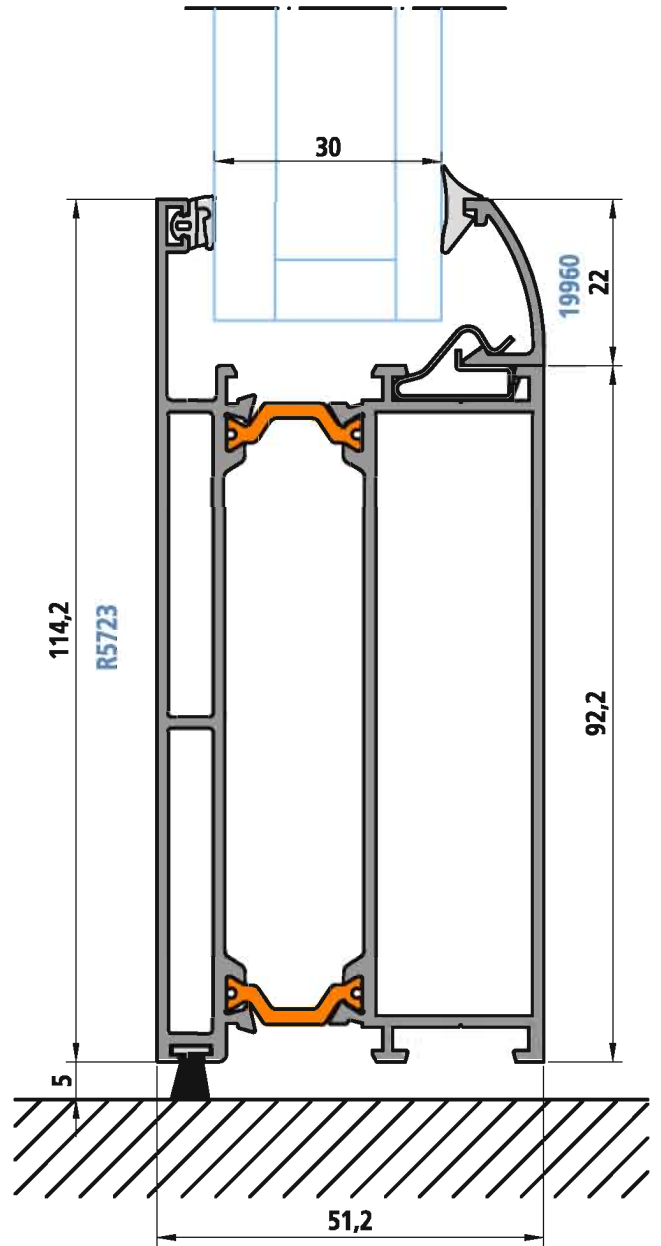
PERFIL	DENOMINACION	CORTE	1 HOJA		2 HOJAS		1 HOJA + FIJO		2 HOJAS + FIJO	
			UDS	MEDIDA	UDS	MEDIDA	UDS	MEDIDA	UDS	MEDIDA
R5717 R5782 R5783	MARCO PUERTA	45°/90°	2	H	2	H	2	H	2	H
		45°	1	B	1	B	1	B	1	B
R5718	HOJA	45°	2	H-49	4	H-49	2	H2-46.4	4	H2-46.4
			2	B-88	4	(B-93)/2	2	B-88	4	(B-93)/2
R5705	INVERSOR	90°			1	H-123.2			1	H2-120.6
R5721	REMATE INFERIOR PUERTA	90°	1	B-163.2	2	(B-243.4)/2	1	B-163.2	2	(B-243.4)/2
R5722	TE DIVISION FIJO TESTA NORMAL	90°					1	B-101.2	1	B-101.2
R5722	TE DIVISION FIJO TESTA INTERIOR	90°					1	B-92	1	B-92
R5710	TE DIVISION HOJA PARA R5718 TESTA NORMAL	90°	1	B-244	2	(B-405)/2	1	B-244	2	(B-405)/2
R5710	TE DIVISION HOJA PARA R5718 TESTA INTERIOR	90°	1	B-234.8	2	(B-386.6)/2	1	B-234.8	2	(B-386.6)/2
JUNQUILLOS RECTO DE CLIP Se cortan a 90° y se colocan los 2 horizontales a tope del marco u hoja y los 2 verticales a tope de los junquillos horizontales.			2 H-249		4 H-249		2 H2-246.4		2 H2-246.4	
Junquillos rectos para hoja R5718 con marco R5717			2	B-244	4	(B-405)/2	2	B-244	2	(B-405)/2
Junquillos rectos en fijos con marco R5717							2	H1-94.6	2	H1-94.6
							2	B-101.2	2	B-101.2
JUNQUILLOS CURVOS DE CLIP Y GRAPA DE PLASTICO Este conjunto de junquillos se monta siempre juntos. El junquillo de clip se coloca en los lados más largos y el de grapa de plástico en los lados más cortos para mayor seguridad del vidrio.			2 H-195.8		4 H-195.8		2 H2-193.2		2 H2-193.2	
Junquillos curvos para hoja R5718 con marco R5717			2	B-244	4	(B-405)/2	2	B-244	2	(B-405)/2
Junquillos curvos en fijos con marco R5717							2	H1-41.4	2	H1-41.4
							2	B-101.2	2	B-101.2
JUNQUILLOS CURVOS DE GRAPA METALICA Estos junquillos se montan en verticales y horizontales con corte a 45°			2 H-205		4 H-205		2 H2-202.4		2 H2-202.4	
Junquillos curvos para hoja R5718 con marco R5717			2	B-244	4	(B-405)/2	2	B-244	2	(B-405)/2
Junquillos curvos en fijos con marco R5717							2	H1-50.6	2	H1-50.6
							2	B-101.2	2	B-101.2



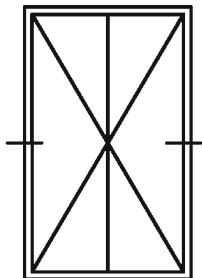
PUERTA DE 2 HOJAS APERTURA EXTERIOR



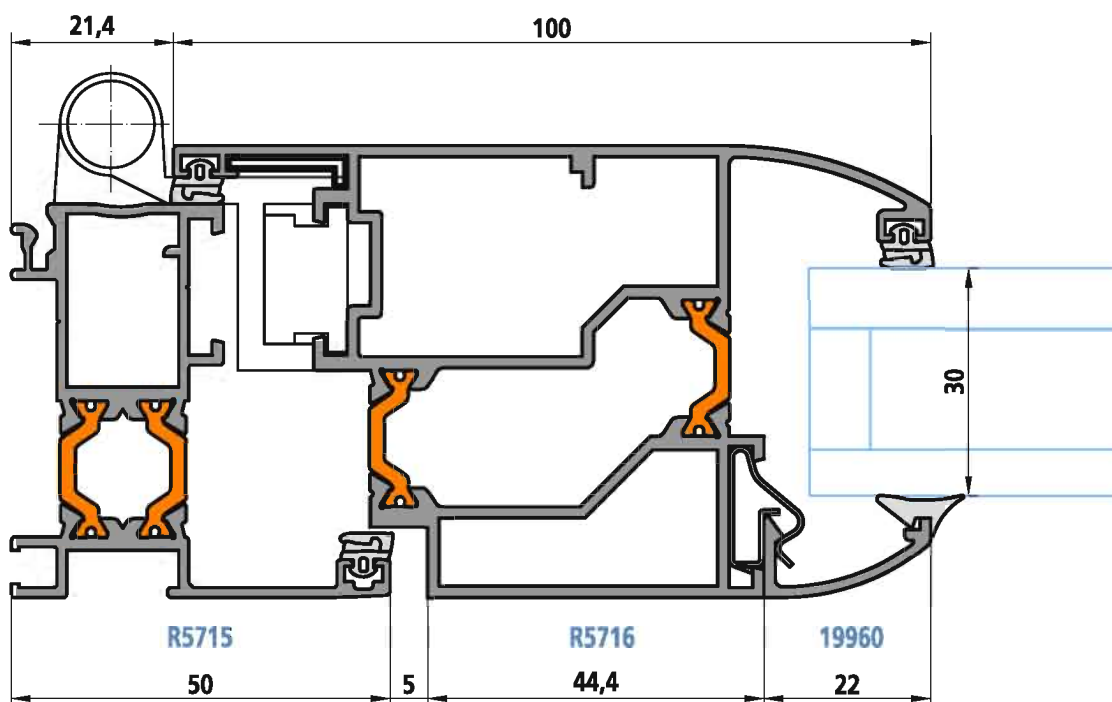
HOJA PUERTA CON REMATE INFERIOR



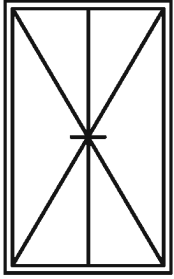
ZOCALO INFERIOR



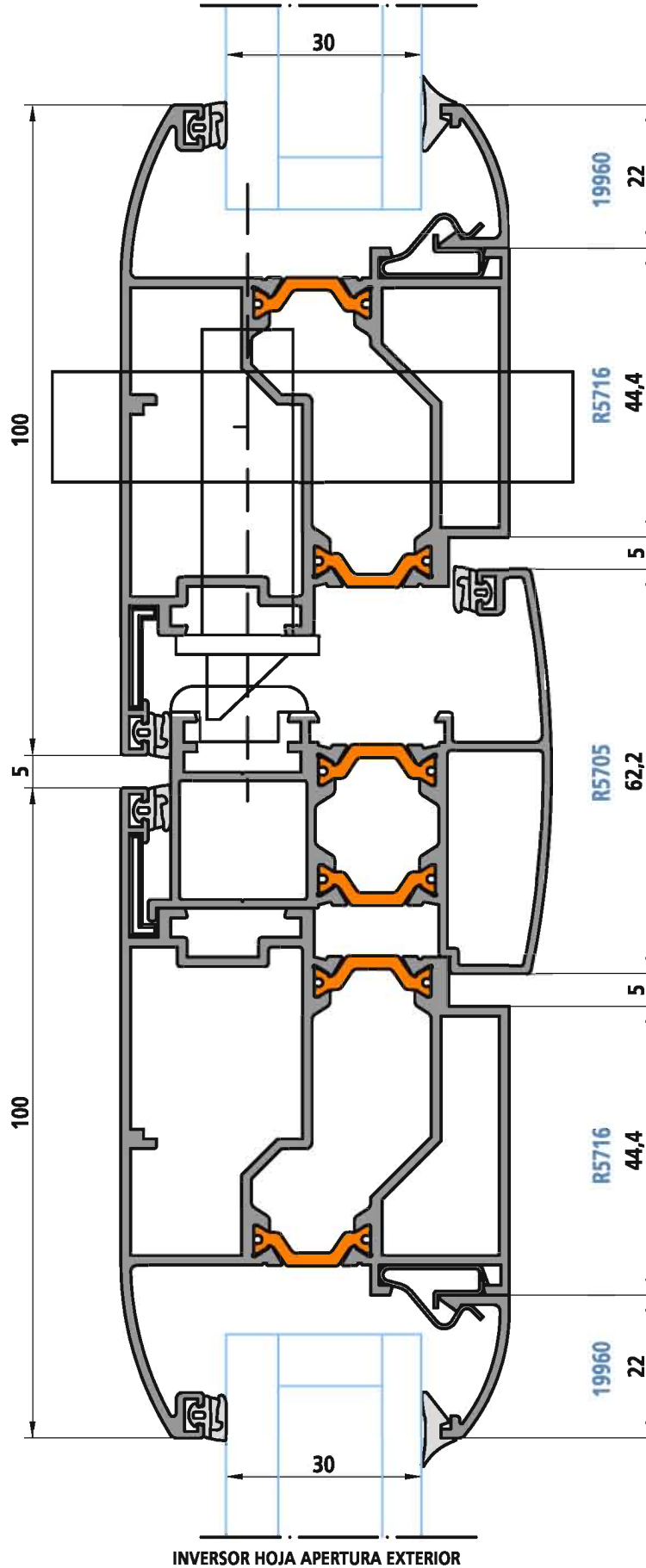
PUERTA DE 2 HOJAS APERTURA EXTERIOR



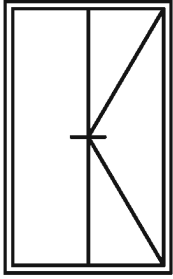
MARCO APERTURA EXTERIOR Y HOJA APERTURA EXTERIOR



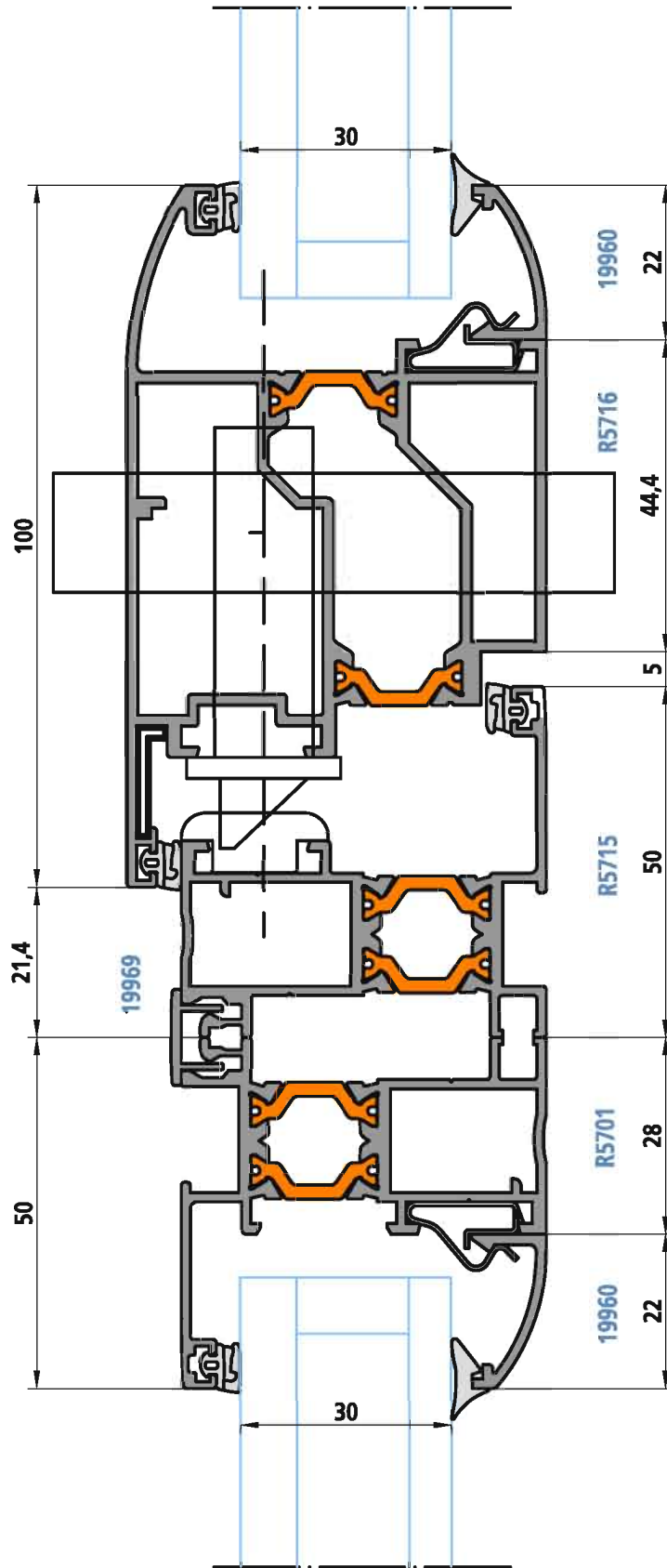
PUERTA DE 2 HOJAS APERTURA EXTERIOR



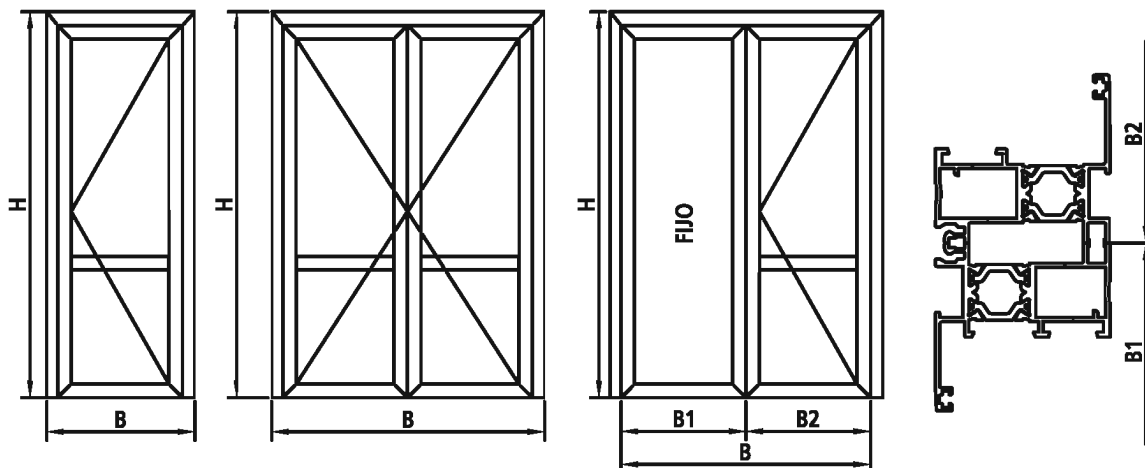
INVERSOR HOJA APERTURA EXTERIOR



PUERTA DE 1 HOJA APERTURA EXTERIOR



UNION DEL FIJO CON LA HOJA DE APERTURA EXTERIOR



PUERTA APERTURA EXTERIOR KL MACRO PRACTICABLE 57

PERFIL	DENOMINACION	CORTE	1 HOJA		2 HOJAS		1 HOJA + 1 FIJO	
			UDS	MEDIDA	UDS	MEDIDA	UDS	MEDIDA
R5715 R5780 R5783	MARCO	45º	2	H	2	H	2	H
			1	B	1	B	1	B2
R5716	HOJA	45º	2	H-26.4	4	H-26.4	2	H-26.4
			2	B-42.8	4	(B-47.8)/2	2	B2-42.8
R5705 R5706	INVERSOR	90º			1	H-57		
R5721	REMATE INFERIOR PUERTA	90º	1	B-114	2	(B-190.2)/2	1	B2-114
R5701	MARCO FIJO	45º					2	H
							2	B1
R5710	TE DIVISION HOJA PARA R5716 TESTA NORMAL	90º	1	B-198.8	2	(B-359.8)/2	1	B2-198.8
R5710	TE DIVISION HOJA PARA R5716 TESTA INTERIOR	90º	1	B-189.6	2	(B-341.4)/2	1	B2-189.6

JUNQUILLOS RECTO DE CLIP
Se cortan a 90º y se colocan los 2 horizontales a tope del marco u hoja y los 2 verticales a tope de los junquillos horizontales.

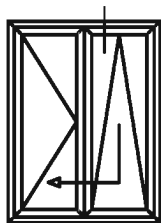
Junquillos rectos para hoja R5716 con marco R5715	90º	2	H-226.4	4	H-226.4	2	H-226.4
		2	B-198.8	4	(B-359.8)/2	2	B2-198.2
Junquillos rectos en fijos con marco R5715	90º					2	H-100
						2	B1-56

JUNQUILLOS CURVOS DE CLIP Y GRAPA DE PLASTICO
Este conjunto de Junquillos se monta siempre juntos. El Junquillo de clip se coloca en los lados más largos y el de grapa de plástico en los lados más cortos para mayor seguridad del vidrio.

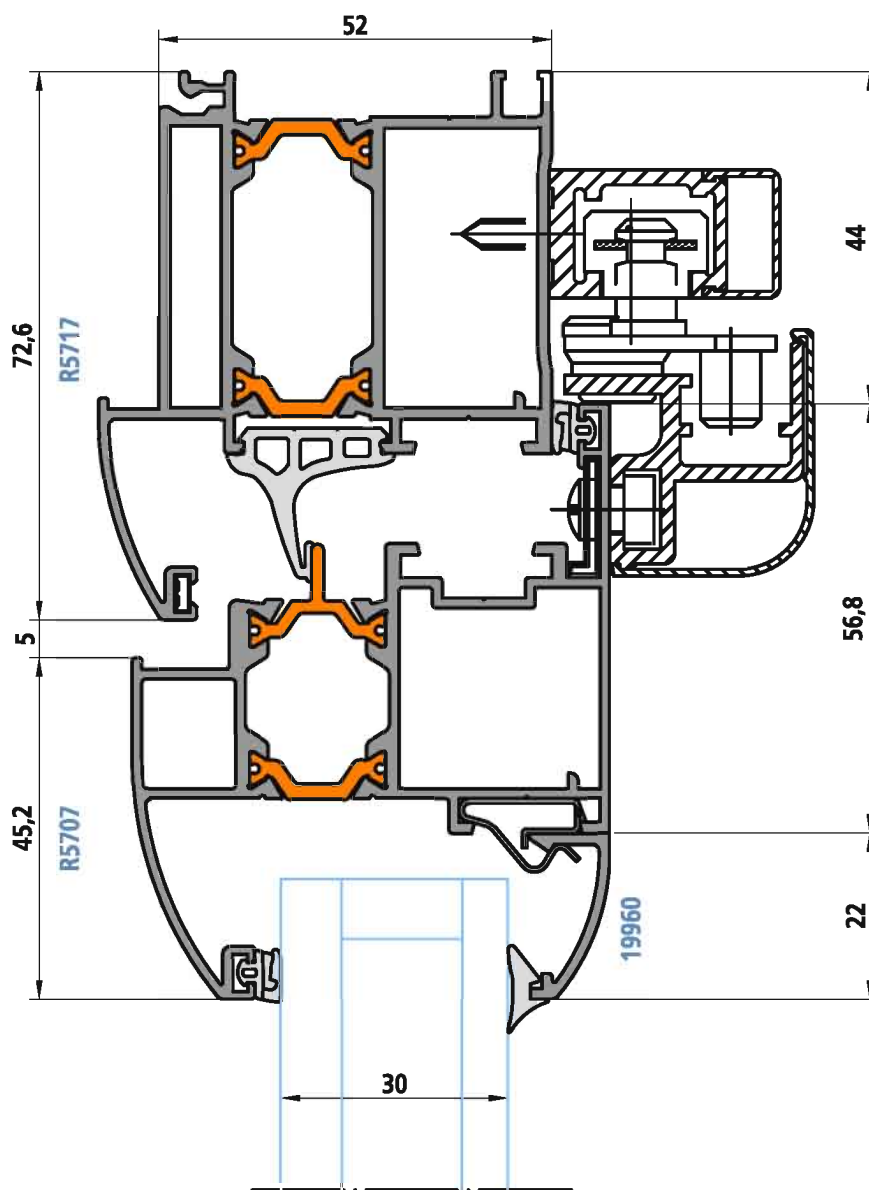
Junquillos curvos para hoja R5716 con marco R5715	Clip	45º	2	H-173.2	4	H-173.2	2	H-173.2
	Grapa	45º	2	B-198.8	4	(B-359.8)/2	2	B2-198.8
Junquillos curvos en fijos con marco R5715	Clip	45º				2	H-46.8	
	Grapa	45º				2	B1-56	

JUNQUILLOS CURVOS DE GRAPA METALICA
Estos Junquillos se montan en verticales y horizontales con corte a 45º

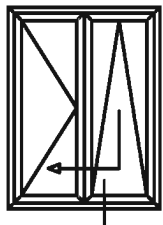
Junquillos curvos para hoja R5716 con marco R5715	45º	2	H-182.4	4	H-182.4	2	H-182.4
		2	B-198.8	4	(B-359.8)/2	2	B2-198.8
Junquillos curvos en fijos con marco R5715	45º					2	H-56
						2	B1-56



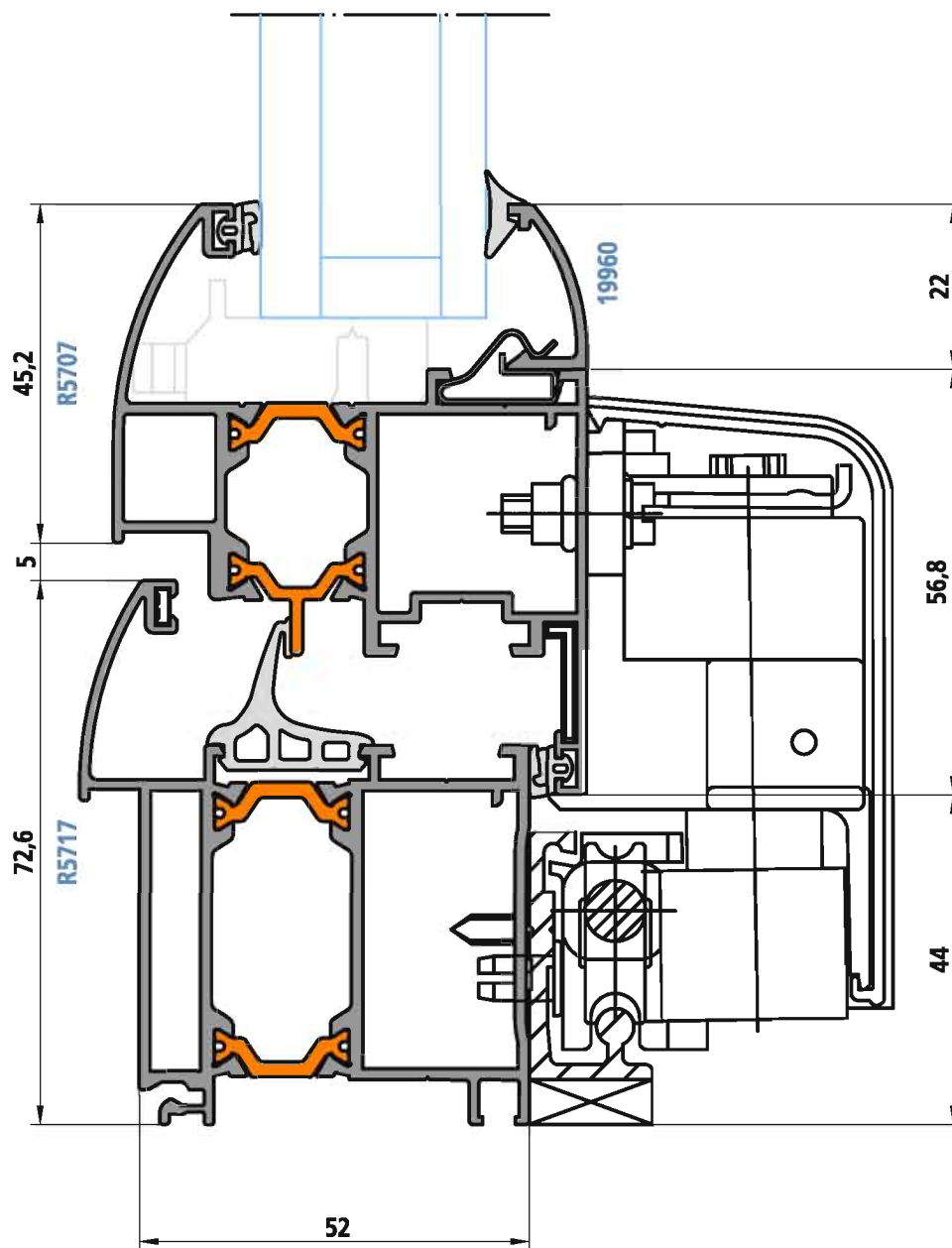
OSCILO PARALELA 2 HOJAS CON TRAVESAÑO



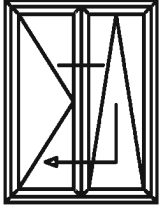
MARCO PUERTA CON HOJA BALCONERA



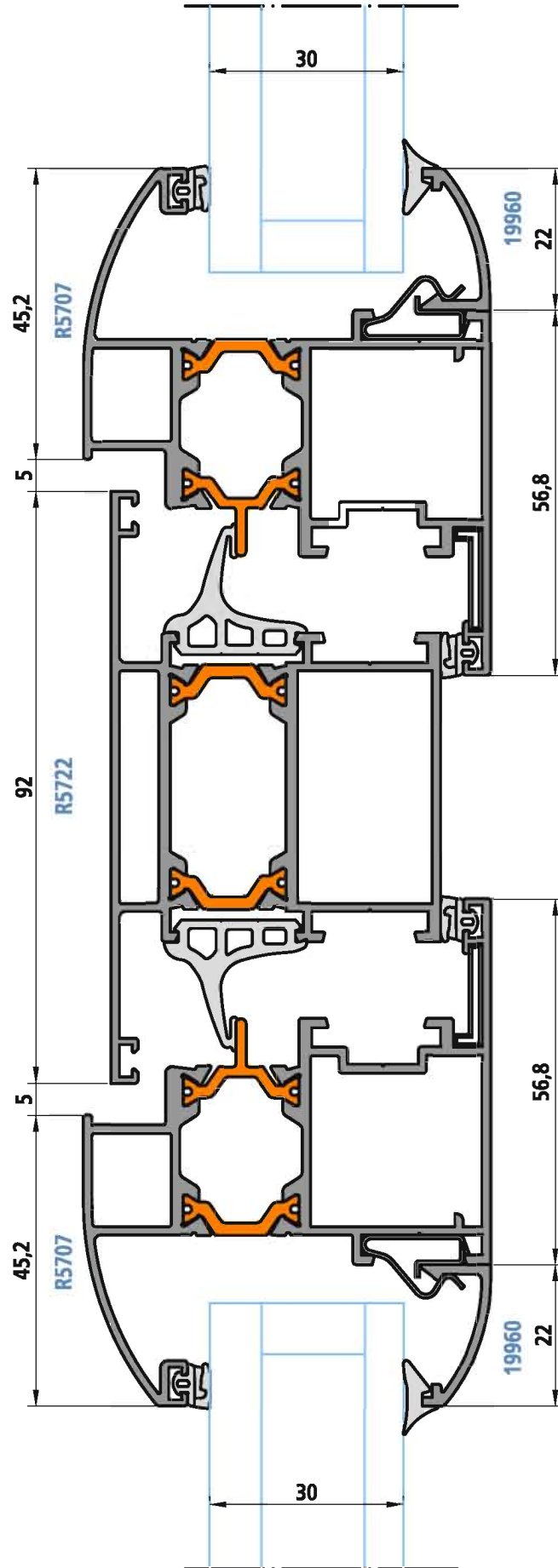
OSCILO PARALELA 2 HOJAS CON TRAVESAÑO



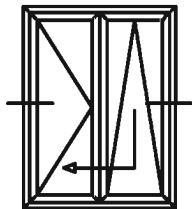
MARCO PUERTA CON HOJA BALCONERA



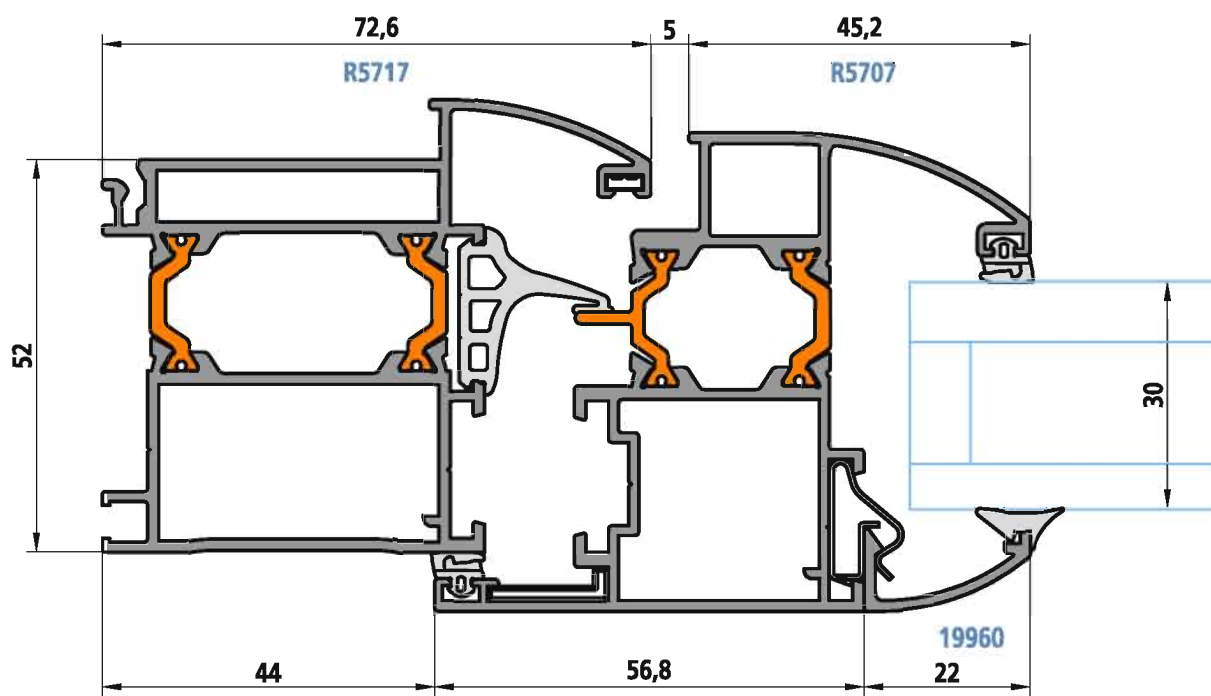
OSCILO PARALELA 2 HOJAS CON TRAVESAÑO



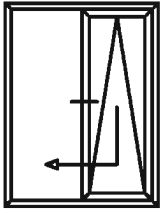
TRAVESAÑO ANCHO CON HOJA BALCONERA



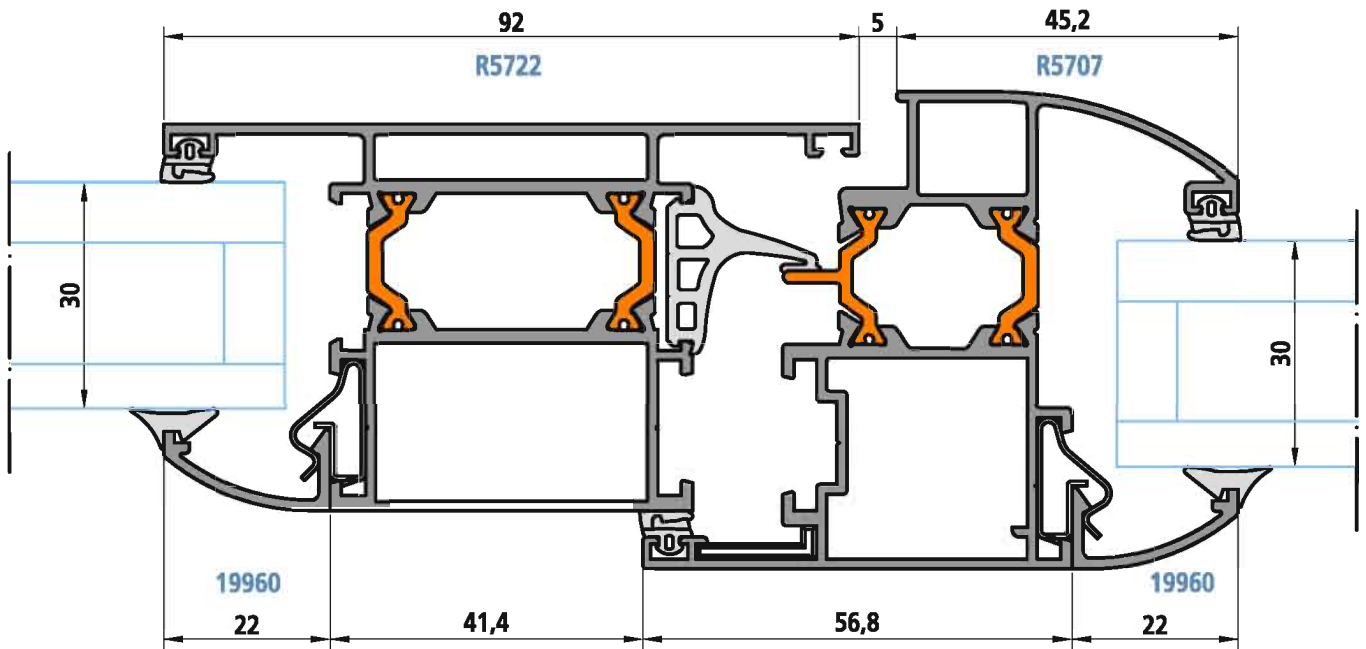
OSILO PARALELA 2 HOJAS CON TRAVESAÑO



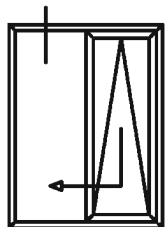
MARCO PUERTA CON HOJA BALCONERA



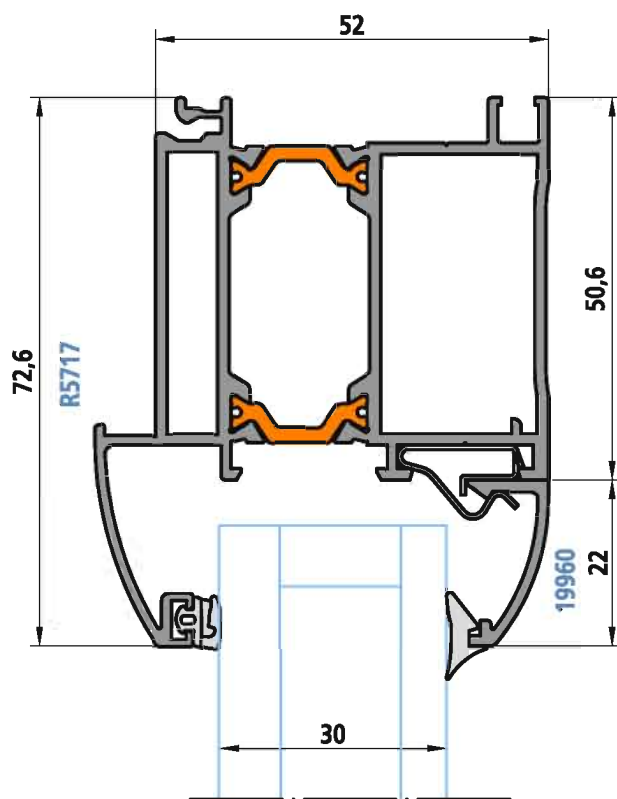
OSCILO PARALELA 1 HOJA CON TRAVESAÑO



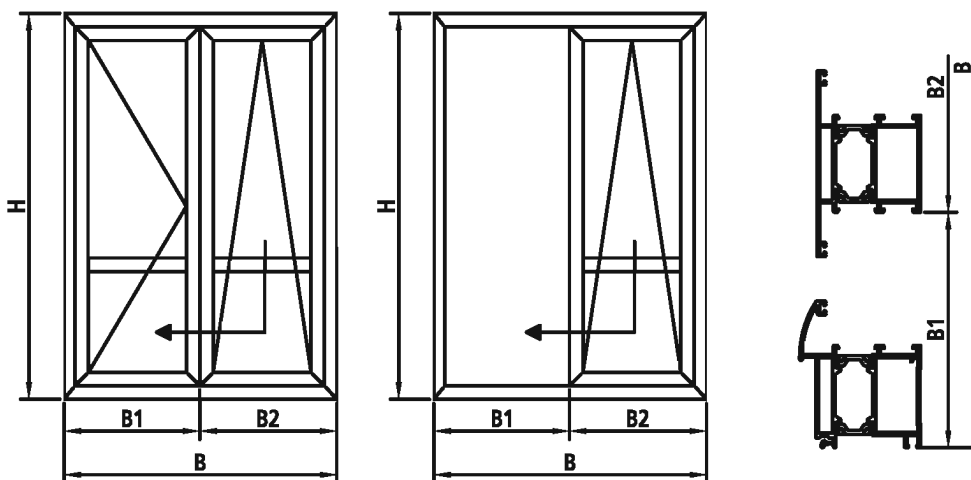
TRAVESAÑO ANCHO CON HOJA BALCONERA



FIJO LATERAL

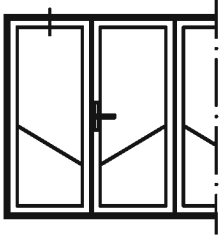


MARCO PUERTA

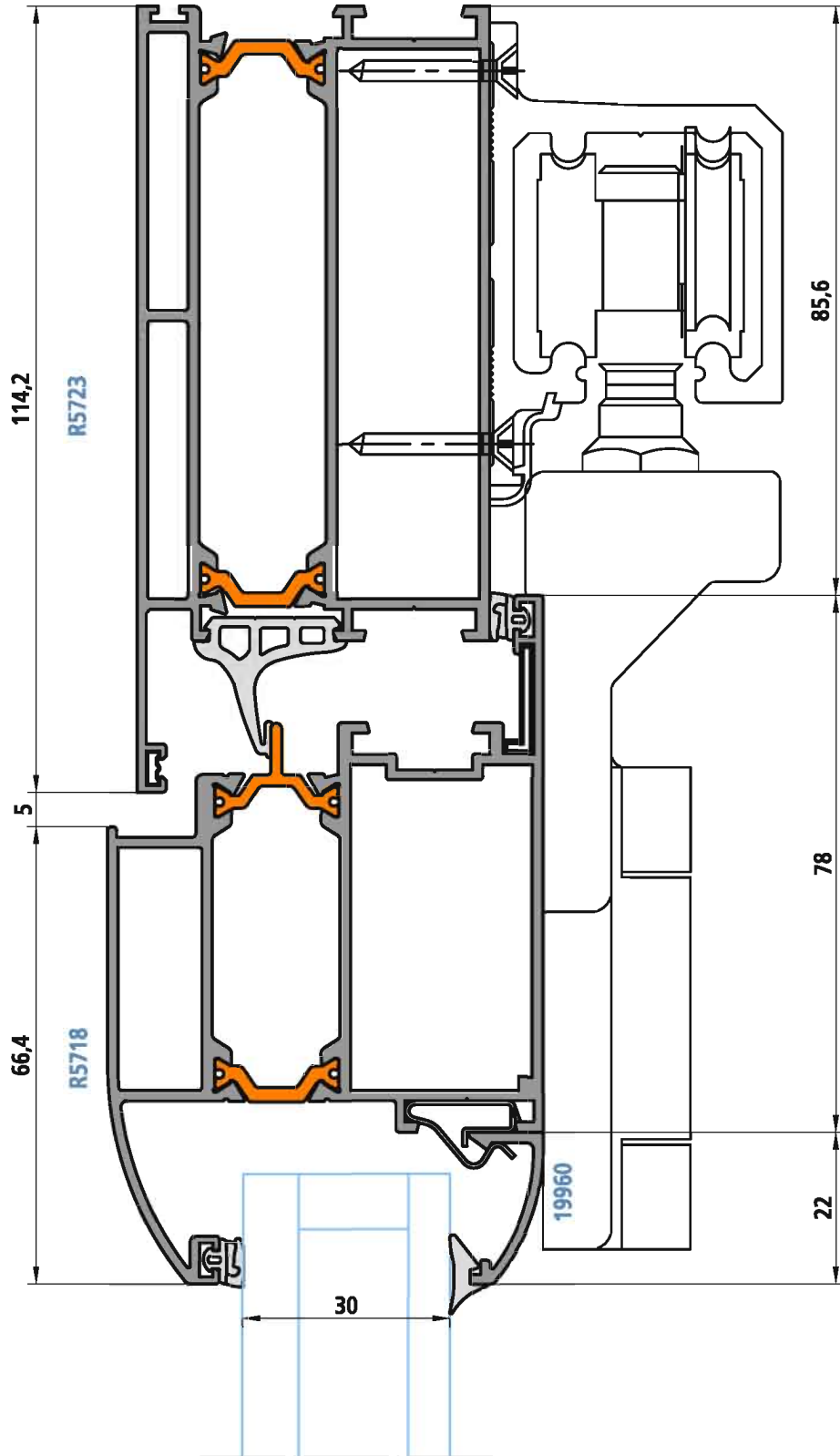


OSCILO PARALELA KL MACRO PRACTICABLE 57

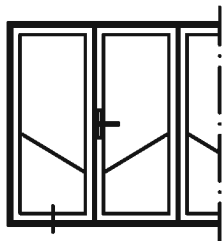
PERFIL	DENOMINACION	CORTE	2 HOJAS		1 HOJA + 1 FIJO	
			UDS	MEDIDA	UDS	MEDIDA
R5717 R5782 R5783	MARCO PUERTA	45º	2	H	2	H
		45º	2	B	2	B
R5707	HOJA BALCONERA	45º	4	H-88	2	H-88
			4	$(B-122.8)/2$	2	$B2-85.4$
R5722	TE DIVISION TESTA NORMAL	90º	1	H-101.2	1	H-101.2
R5722	TE DIVISION TESTA INTERIOR	90º	1	H-92	1	H-92
R5710	TE DIVISION HOJA PARA R5718 TESTA NORMAL	90º	2	$(B-350)/2$	1	B2-199
R5710	TE DIVISION HOJA PARA R5718 TESTA INTERIOR	90º	2	$(B-331.6)/2$	1	B2-189.2
JUNQUILLOS RECTO DE CLIP Se cortan a 90º y se colocan los 2 horizontales a tope del marco u hoja y los 2 verticales a tope de los junquillos horizontales.						
Junquillos rectos para hoja R5707 con marco R5717		90º	4	H-245.6	2	H-245.6
			4	$(B-350)/2$	2	B2-199
Junquillos rectos en fijos con marco R5717		90º			2	H-145.2
					2	B1-50.6
JUNQUILLOS CURVOS DE CLIP Y GRAPA DE PLASTICO Este conjunto de junquillos se monta siempre juntos. El junquillo de clip se coloca en los lados más largos y el de grapa de plástico en los lados más cortos para mayor seguridad del vidrio.						
Junquillos curvos para hoja R5707 con marco R5717		Clip	4	H-192.4	2	H-192.4
		Grapa	4	$(B-350)/2$	2	B2-199
Junquillos curvos en fijos con marco R5717		Clip			2	H-92
		Grapa			2	B1-50.6
JUNQUILLOS CURVOS DE GRAPA METALICA Estos junquillos se montan en verticales y horizontales con corte a 45º						
Junquillos curvos para hoja R5707 con marco R5717		45º	4	H-201.6	2	H-201.6
			4	$(B-350)/2$	2	B2-199
Junquillos curvos en fijos con marco R5717		45º			2	H-101.2
					2	B1-50.6



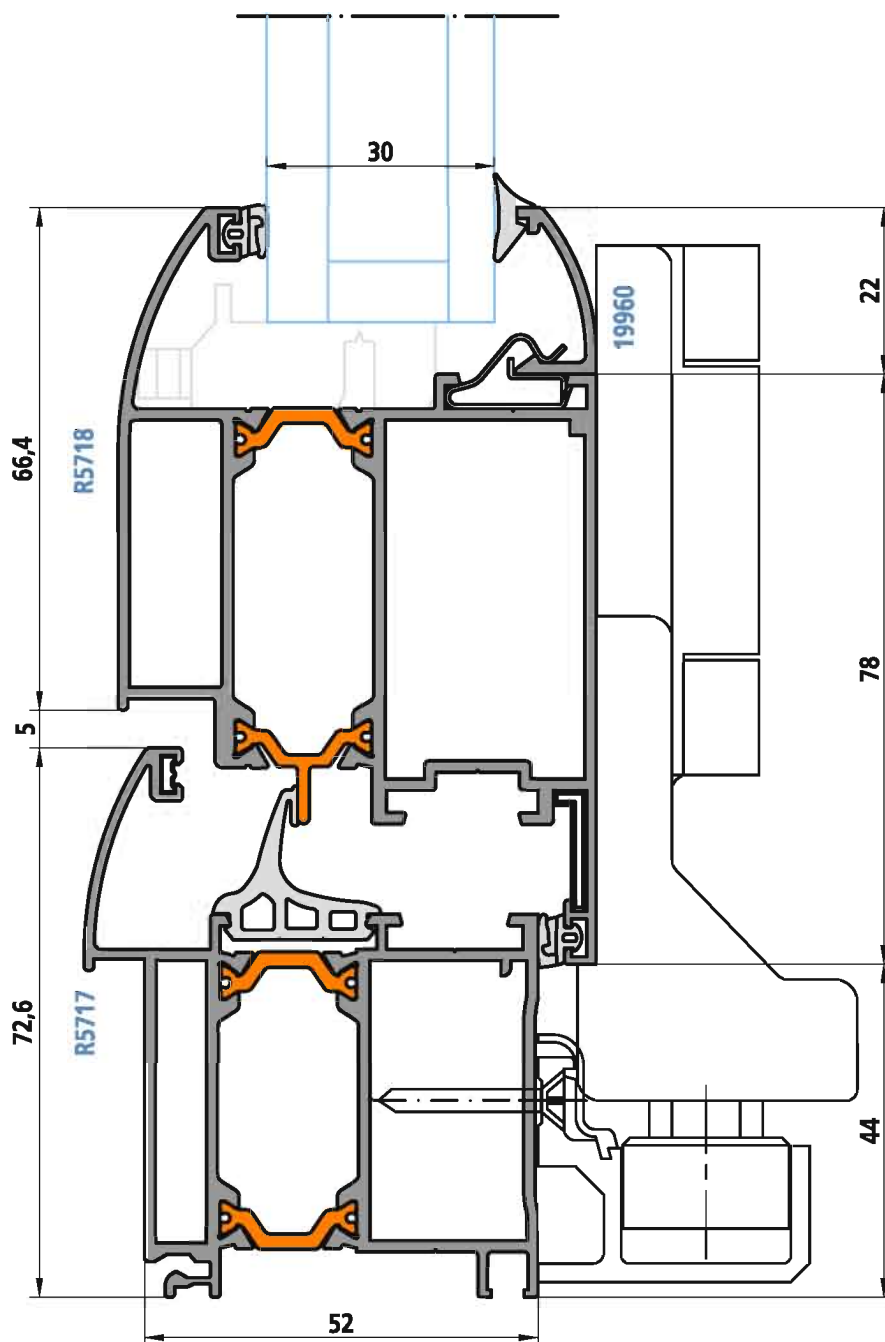
PUERTA REPLEGABLE



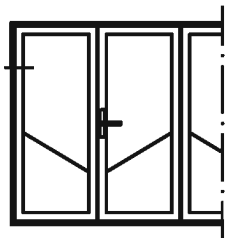
MARCO RECTO Y HOJA CURVA PUERTA



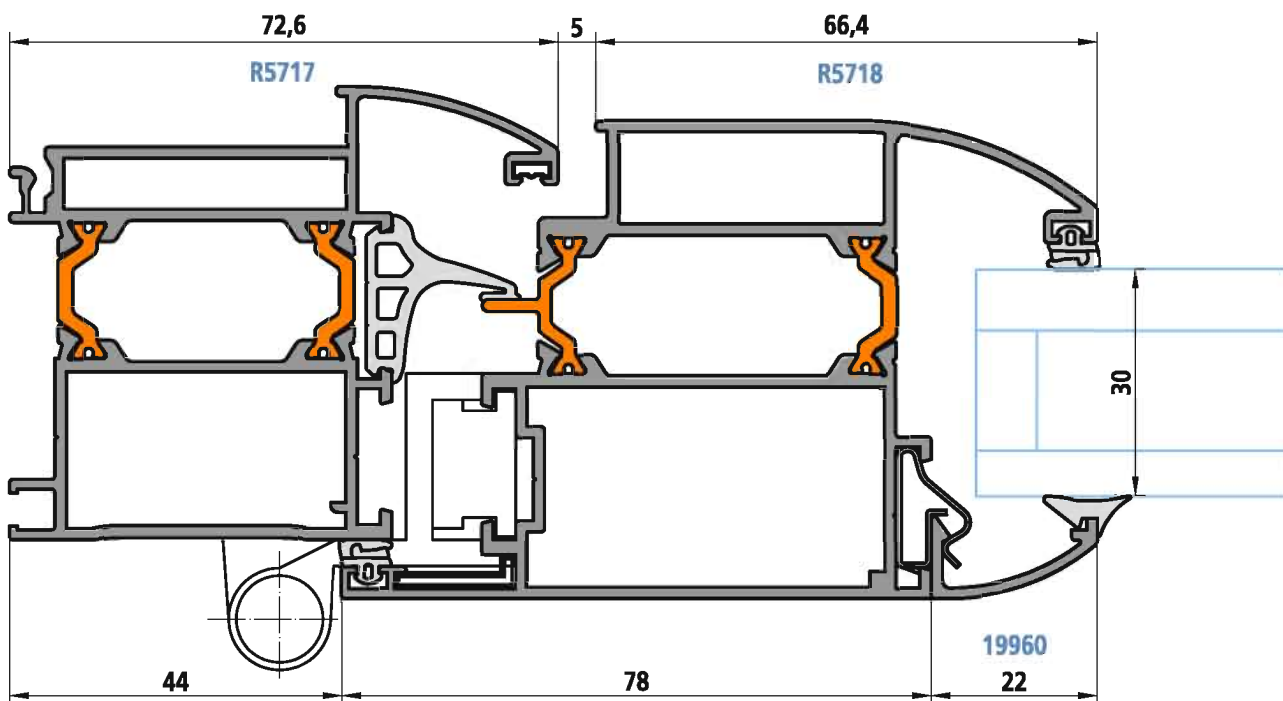
PUERTA REPLEGABLE



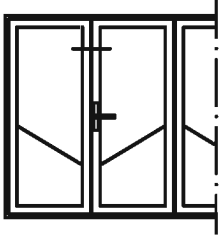
MARCO CURVO Y HOJA CURVA PUERTA



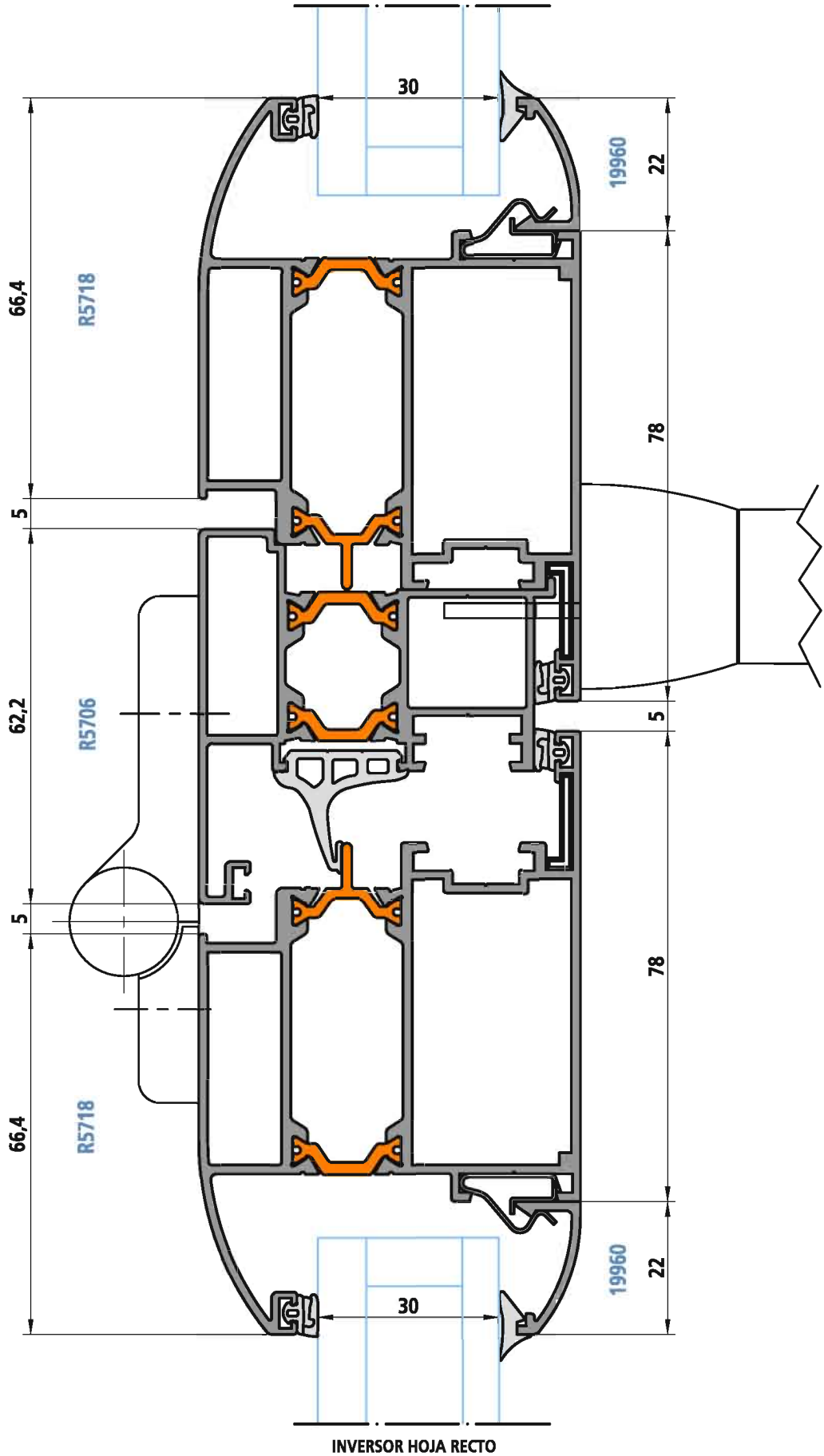
PUERTA REPLEGABLE

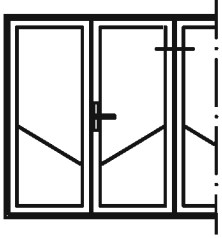


MARCO CURVO Y HOJA CURVA PUERTA

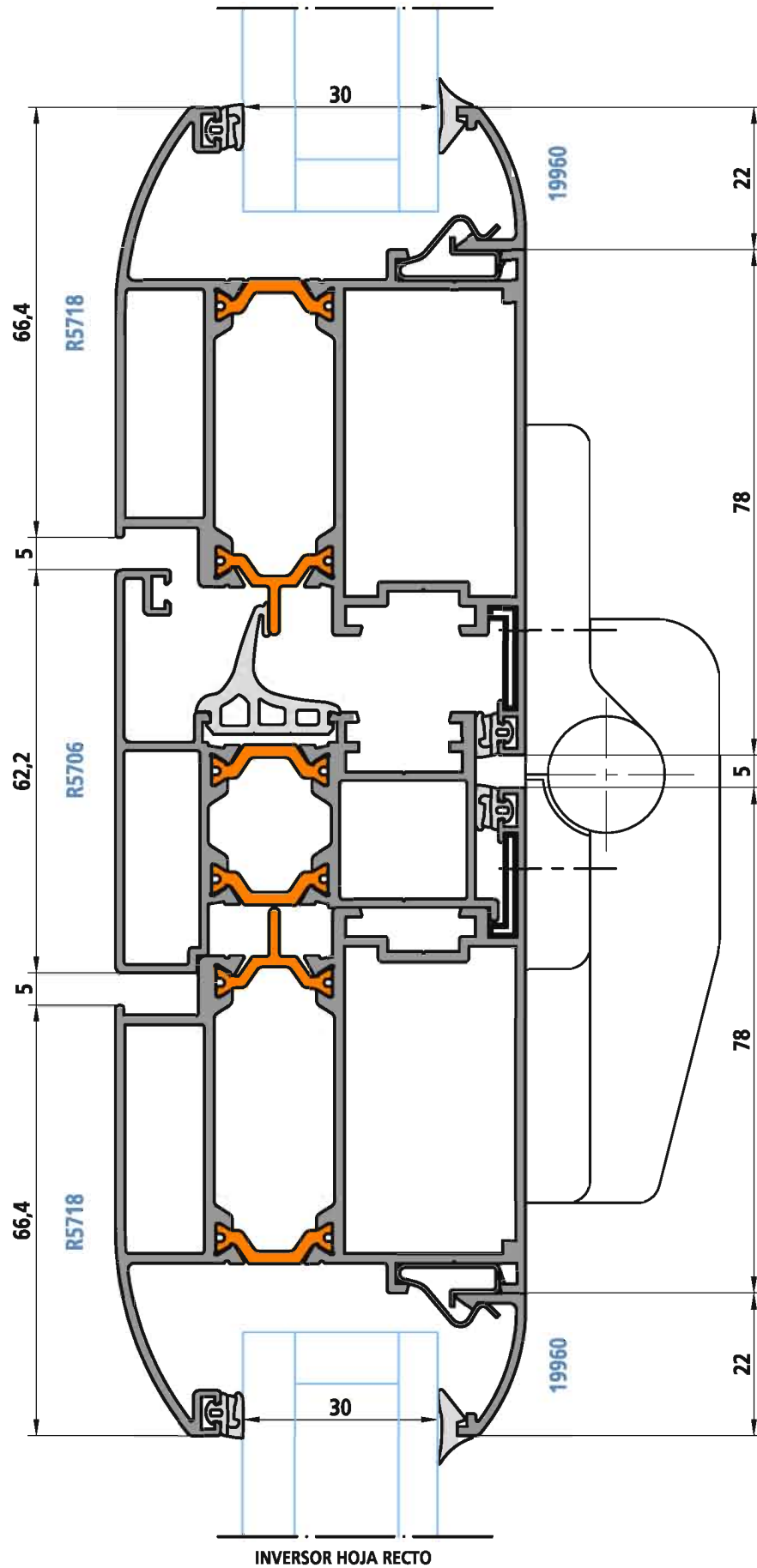


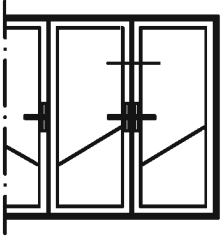
PUERTA REPLEGABLE



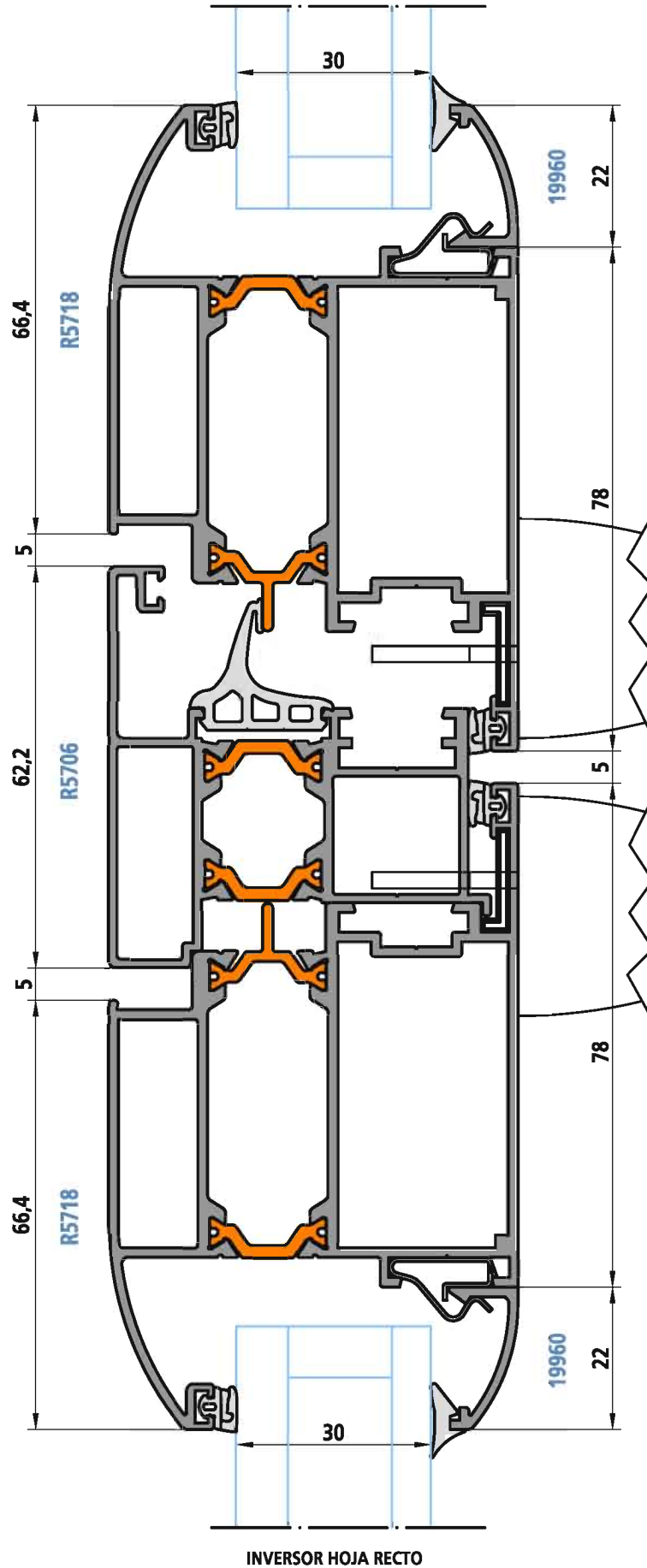


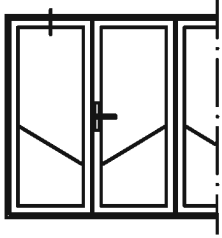
PUERTA REPLEGABLE



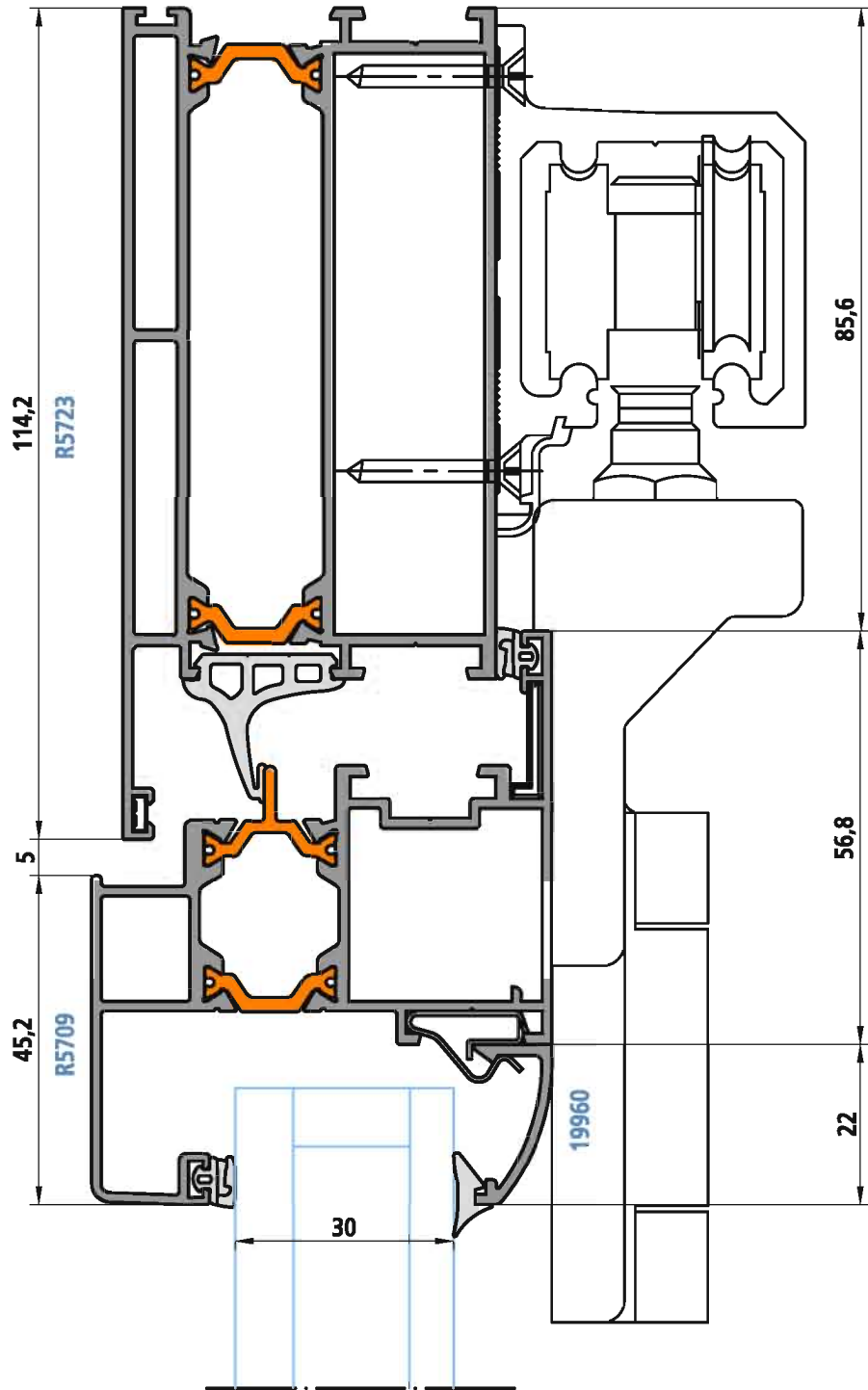


PUERTA REPLEGABLE

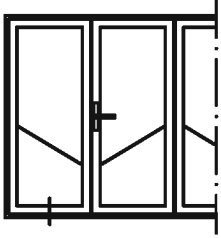




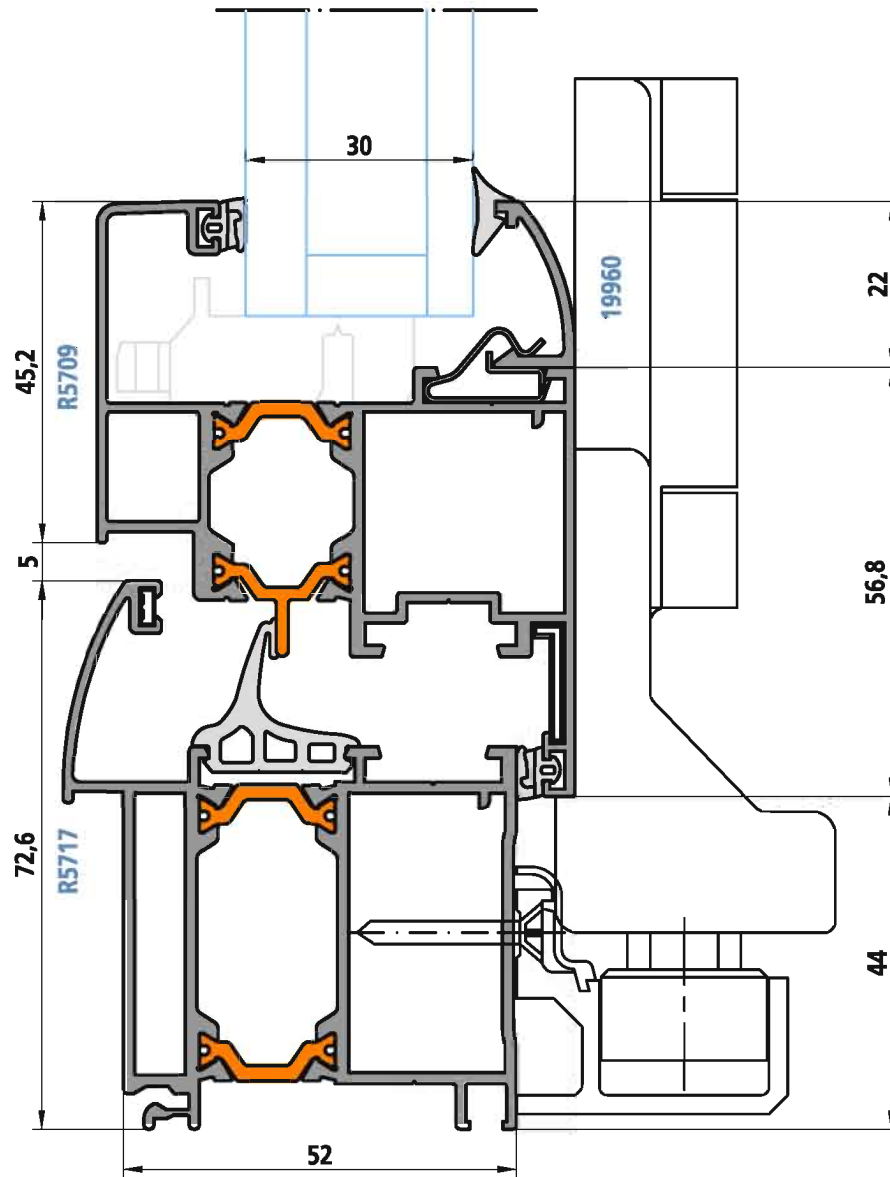
BALCONERA REPLEGABLE



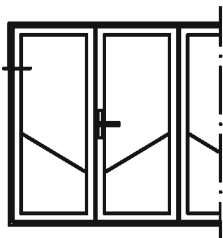
MARCO RECTO PUERTA Y HOJA RECTA BALCONERA



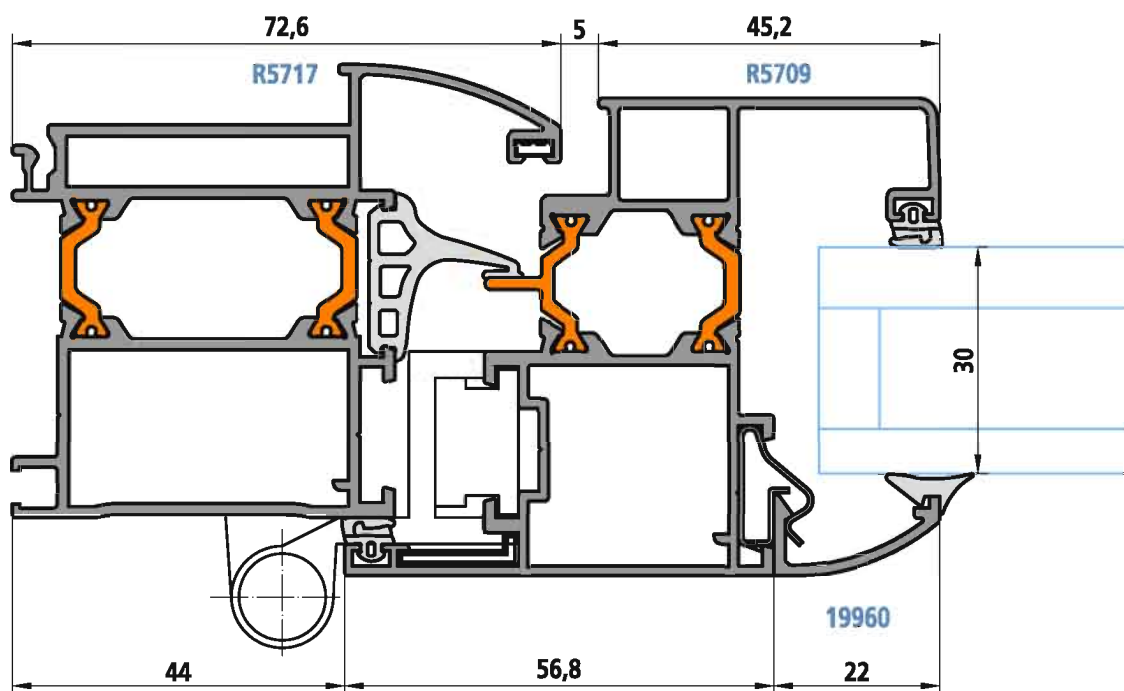
BALCONERA REPLEGABLE



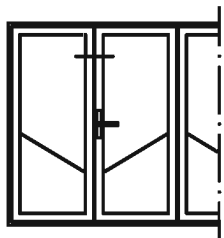
MARCO CURVO PUERTA Y HOJA RECTA BALCONERA



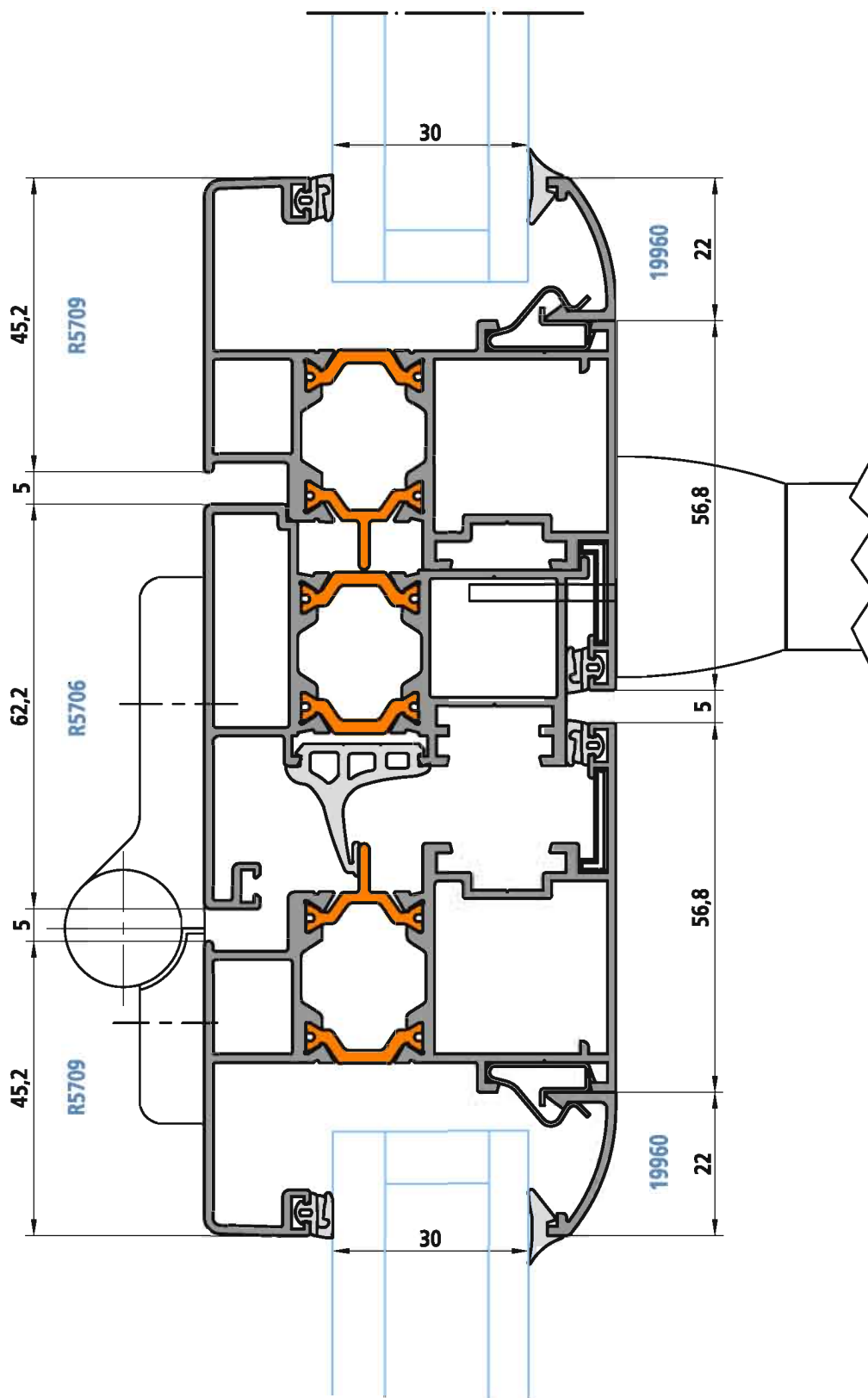
BALCONERA REPLEGABLE



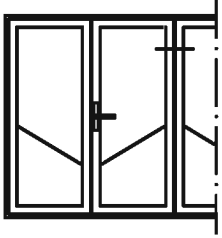
MARCO CURVO BALCONERA Y HOJA RECTA BALCONERA



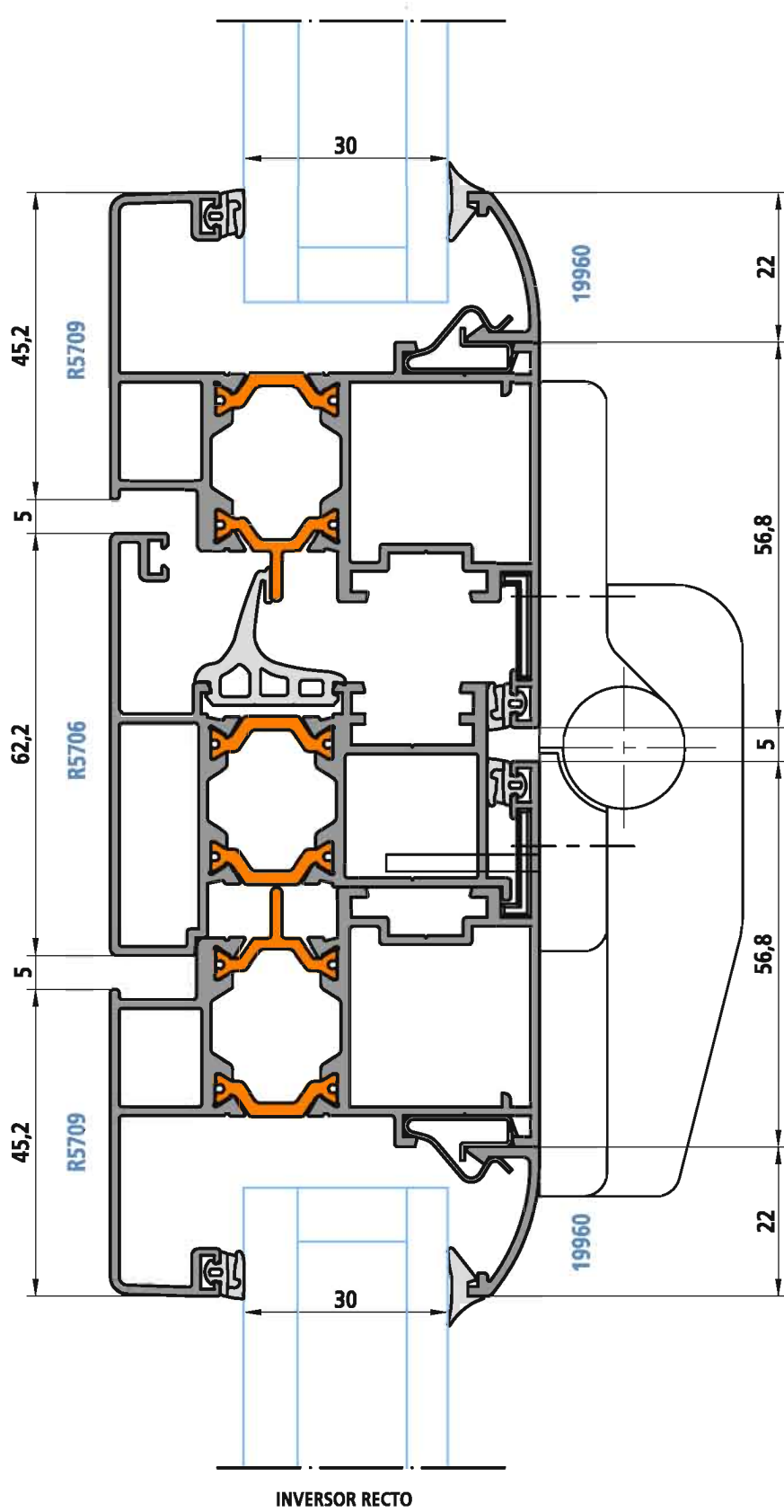
BALCONERA REPLEGABLE

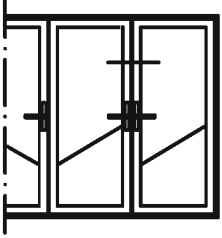


INVERSOR RECTO

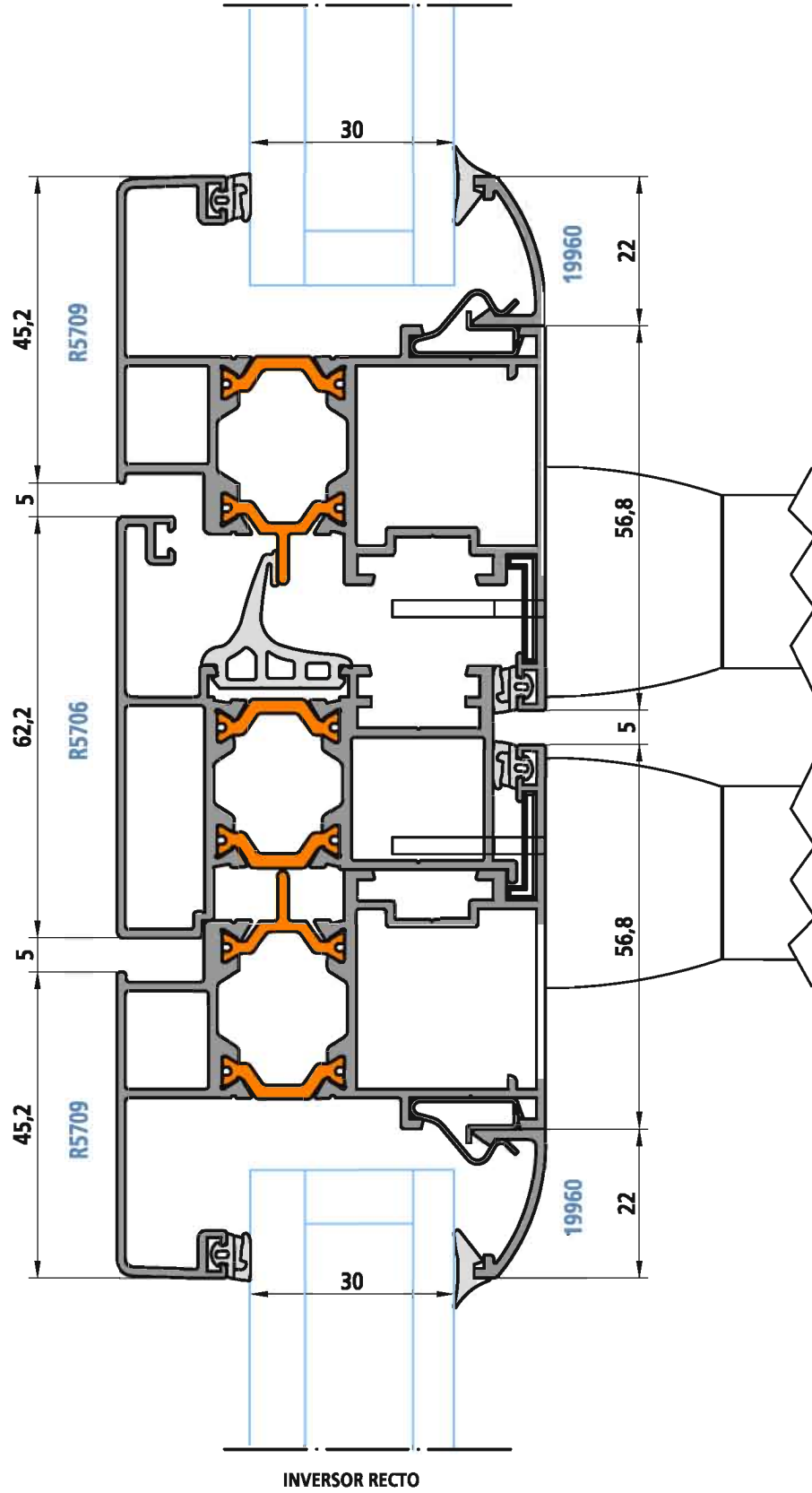


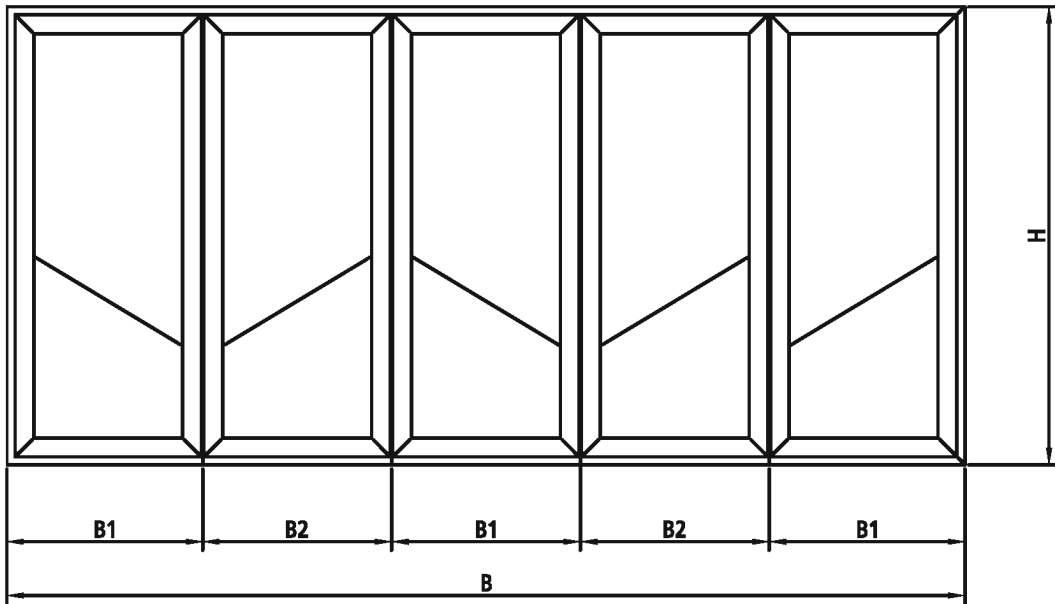
BALCONERA REPLEGABLE





BALCONERA REPLEGABLE





REPLEGABLE KL MACRO 57

PERFIL	DENOMINACION	CORTE	3 HOJAS		4 HOJAS		5 HOJAS		6 HOJAS		7 HOJAS	
			UDS	MEDIDA	UDS	MEDIDA	UDS	MEDIDA	UDS	MEDIDA	UDS	MEDIDA
R5717 R5782 R5783	MARCO	45°/90°	1	H	1	H	1	H	1	H	1	H
R5723	MARCO A TOPE SUP. O INF.	90°	2	B	2	B	2	B	2	B	2	B
R5718 R5709	HOJA	45°	1	B-92	1	B-92	1	B-92	1	B-92	1	B-92
R5706	INVERSOR RECTO	90°	6	H-129.6	8	H-129.6	10	H-129.6	12	H-129.6	14	H-129.6
			4	$B1=(B-29.8)/3$	4	$B1=(B+33.4)/4$	6	$B1=(B+28.4)/5$	8	$B1=(B+23.4)/6$	8	$B1=(B+18.4)/7$
			2	$B2=B1-68.2$	4	$B2=B1-68.2$	4	$B2=B1-68.2$	4	$B2=B1-68.2$	6	$B2=B1-68.2$
			2	H-203.8	3	H-203.8	4	H-203.8	5	H-203.8	6	H-203.8

JUNQUILLOS RECTO DE CLIP
Se cortan a 90° y se colocan los 2 horizontales a tope del marco u hoja y los 2 verticales a tope de los junquillos horizontales.

Junquillos rectos para hoja R5718 con marco R5717	90°	6	H-329.6	8	H-329.6	10	H-329.6	12	H-329.6	14	H-329.6
		4	B1-156	4	B1-156	6	B1-156	10	B1-156	8	B1-156
		2	B2-161	4	B2-161	4	B2-161	10	B2-161	6	B2-161
Junquillos rectos para hoja R5709 con marco R5717	90°	6	H-287.2	8	H-287.2	10	H-287.2	12	H-287.2	14	H-287.2
		4	B1-113.6	4	B1-113.6	6	B1-113.6	10	B1-113.6	8	B1-113.6
		2	B2-118.6	4	B2-118.6	4	B2-118.6	10	B2-118.6	6	B2-118.6

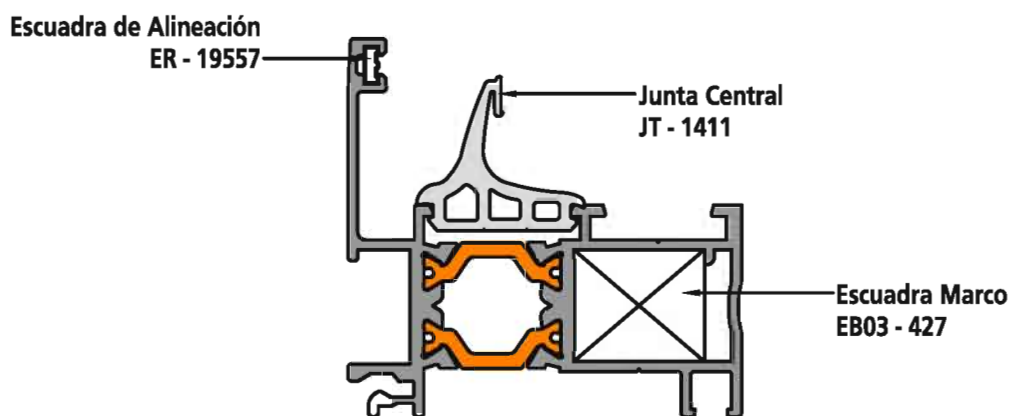
JUNQUILLOS CURVOS DE CLIP Y GRAPA DE PLASTICO
Este conjunto de Junquillos se monta siempre juntos. El Junquillo de clip se coloca en los lados más largos y el de grapa de plástico en los lados más cortos para mayor seguridad del vértice.

Junquillos curvos para hoja R5718 con marco R5717	Clip	45°	6	H-276.4	8	H-276.4	10	H-276.4	12	H-276.4	14	H-276.4
	Grapa	45°	4	B1-156	4	B1-156	6	B1-156	8	B1-156	8	B1-156
Junquillos curvos para hoja R5709 con marco R5717	45°	45°	2	B2-161	4	B2-161	4	B2-161	4	B2-161	6	B2-161
			6	H-234	8	H-234	10	H-234	12	H-234	14	H-234
			4	B1-113.6	4	B1-113.6	6	B1-113.6	8	B1-113.6	8	B1-113.6
			2	B2-118.6	4	B2-118.6	4	B2-118.6	4	B2-118.6	6	B2-118.6

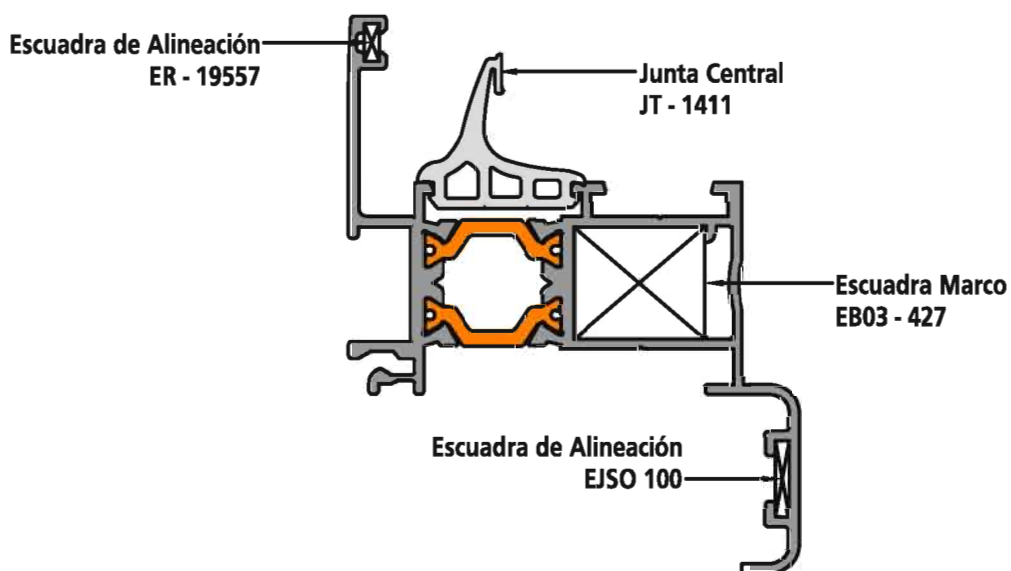
JUNQUILLOS CURVOS DE GRAPA METALICA
Estos Junquillos se montan en verticales y horizontales con corte a 45°

Junquillos curvos para hoja R5718 con marco R5717	45°	6	H-285.6	8	H-285.6	10	H-285.6	12	H-285.6	14	H-285.6
		4	B1-156	4	B1-156	6	B1-156	8	B1-156	8	B1-156
		2	B2-161	4	B2-161	4	B2-161	4	B2-161	6	B2-161
Junquillos curvos para hoja R5709 con marco R5717	45°	6	H-243.2	8	H-243.2	10	H-243.2	12	H-243.2	14	H-243.2
		4	B1-113.6	4	B1-113.6	6	B1-113.6	8	B1-113.6	8	B1-113.6
		2	B2-118.6	4	B2-118.6	4	B2-118.6	4	B2-118.6	6	B2-118.6

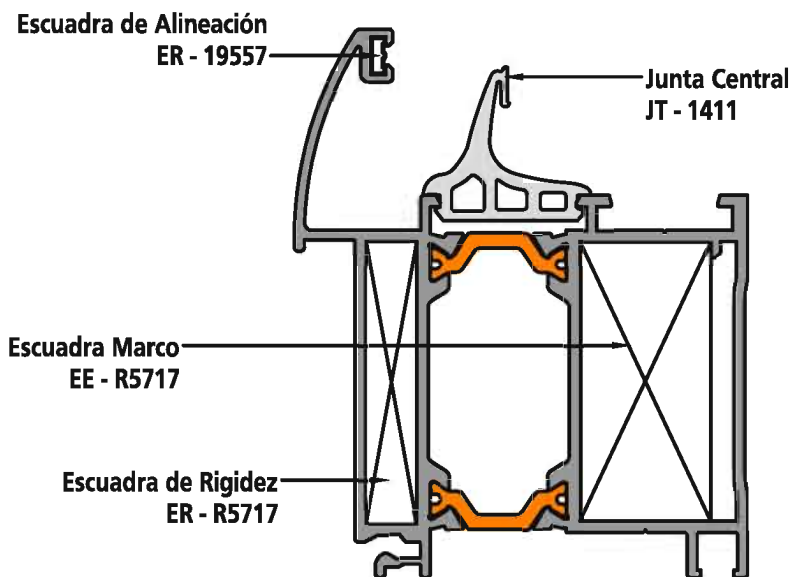
Marco Ventana/Balconera/Pivotante R5701 / R5702 / R5780 / R5781



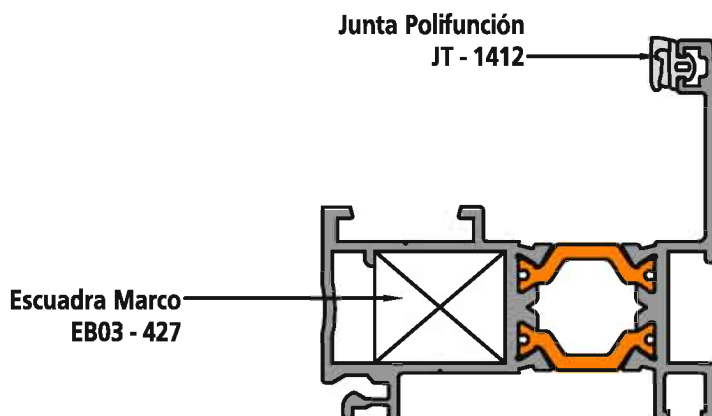
Marco Ventana R5725 / R5784



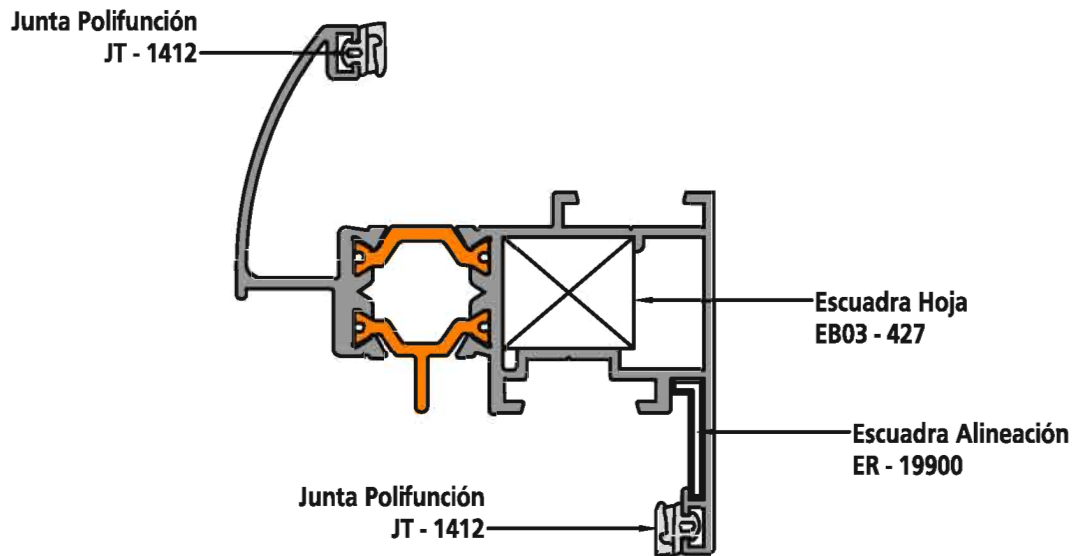
Marco Puerta R5717 / R5782 / R5783



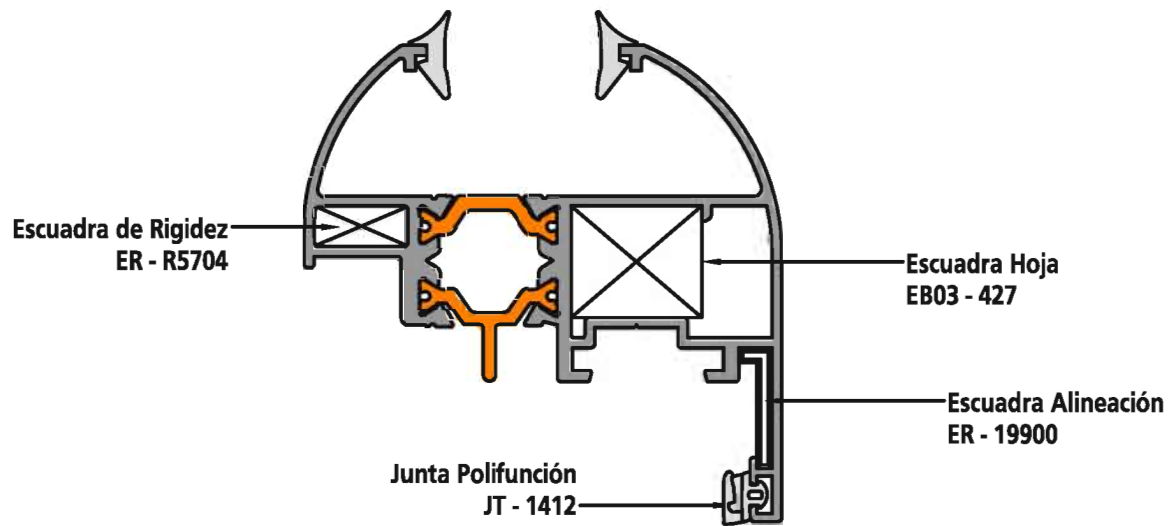
Marco Apertura Exterior R5715



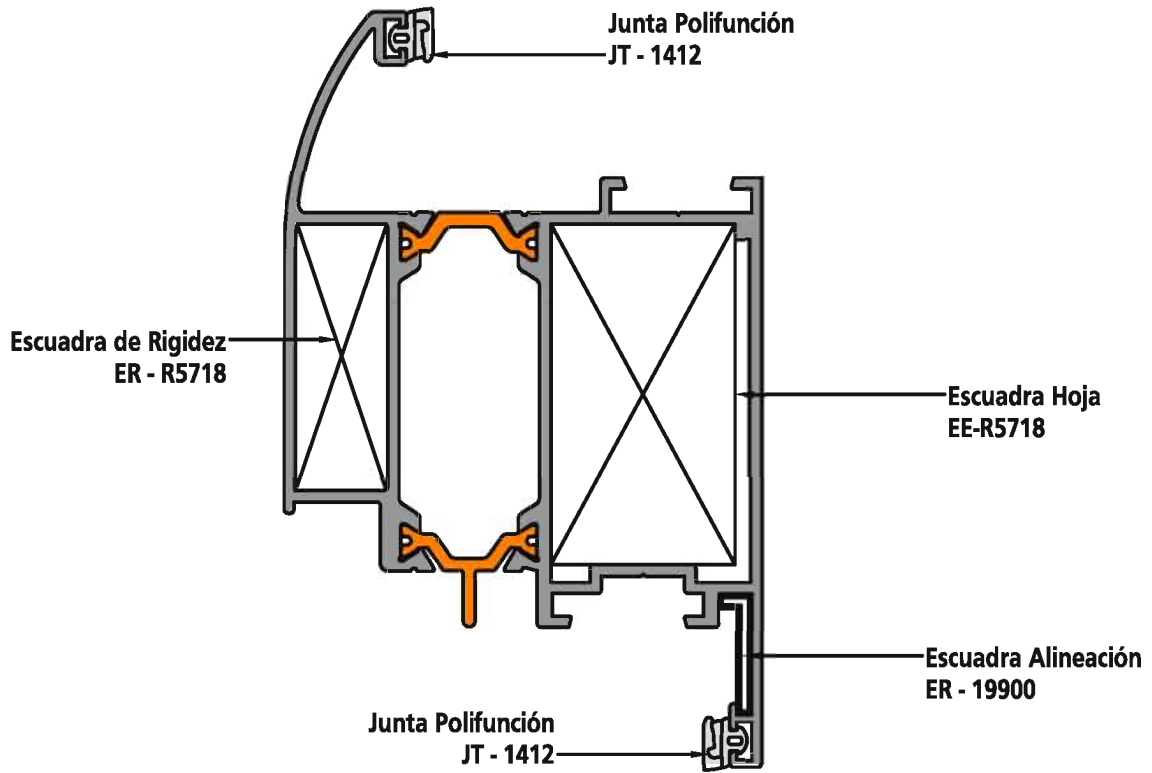
Hoja Ventana R5703 / R5704 / R5708



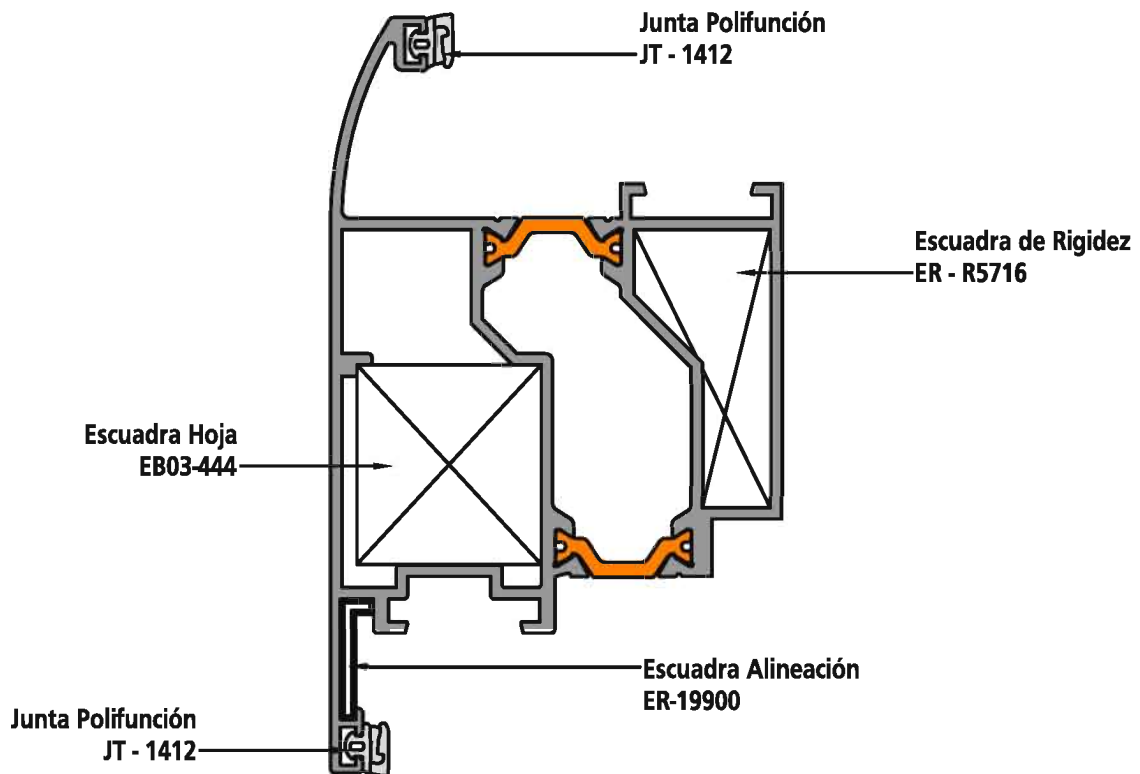
Hoja Ventana R5727



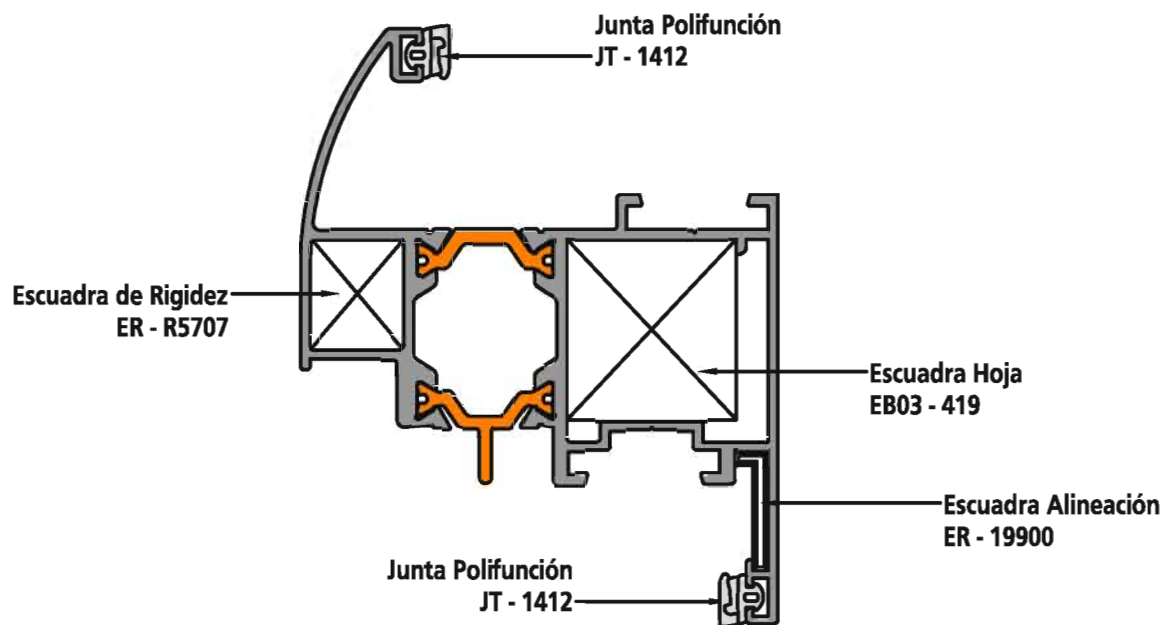
Hoja Puerta R5718



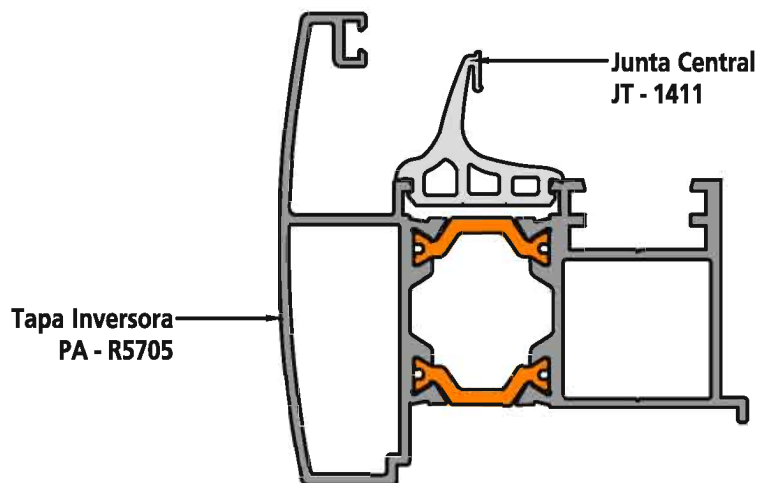
Hoja Apertura Exterior R5716



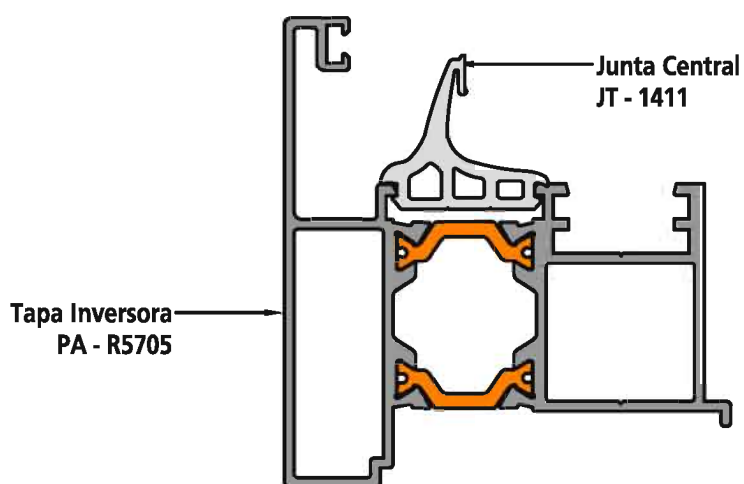
Hoja Balconera R5707 / R5709



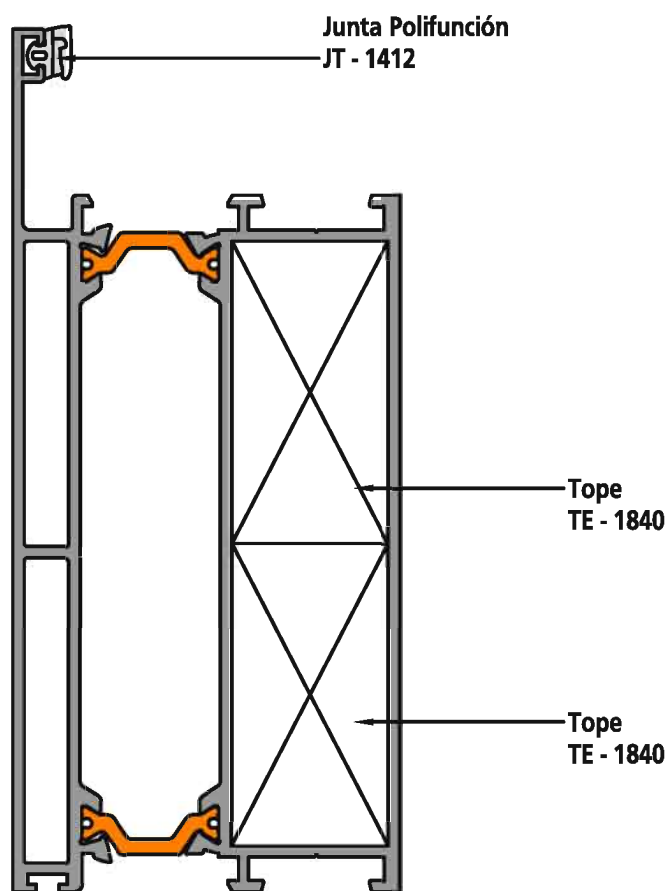
Inversor Curvo R5705



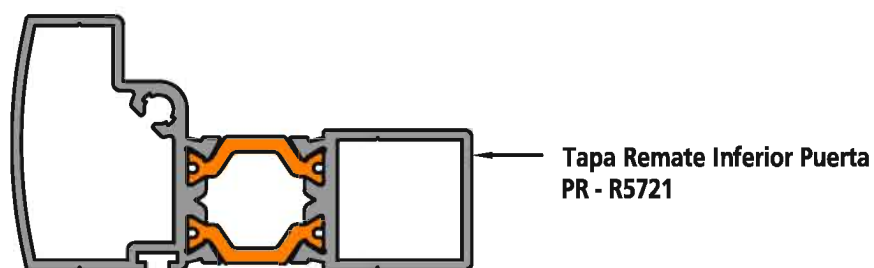
Inversor Recto R5706



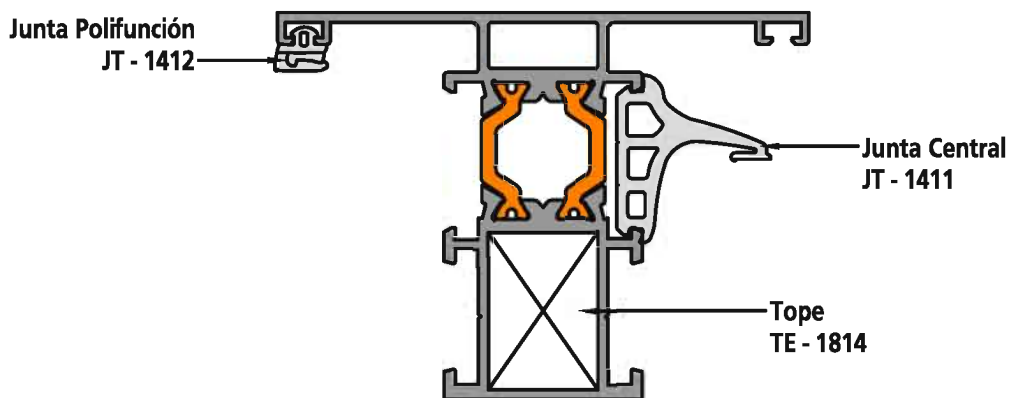
Zócalo Inferior R5723



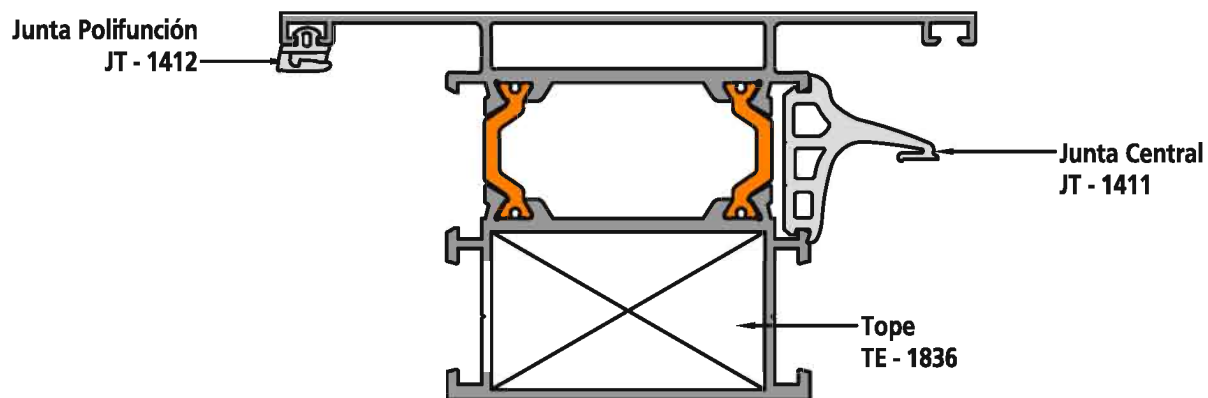
Remate Inferior Puerta R5721



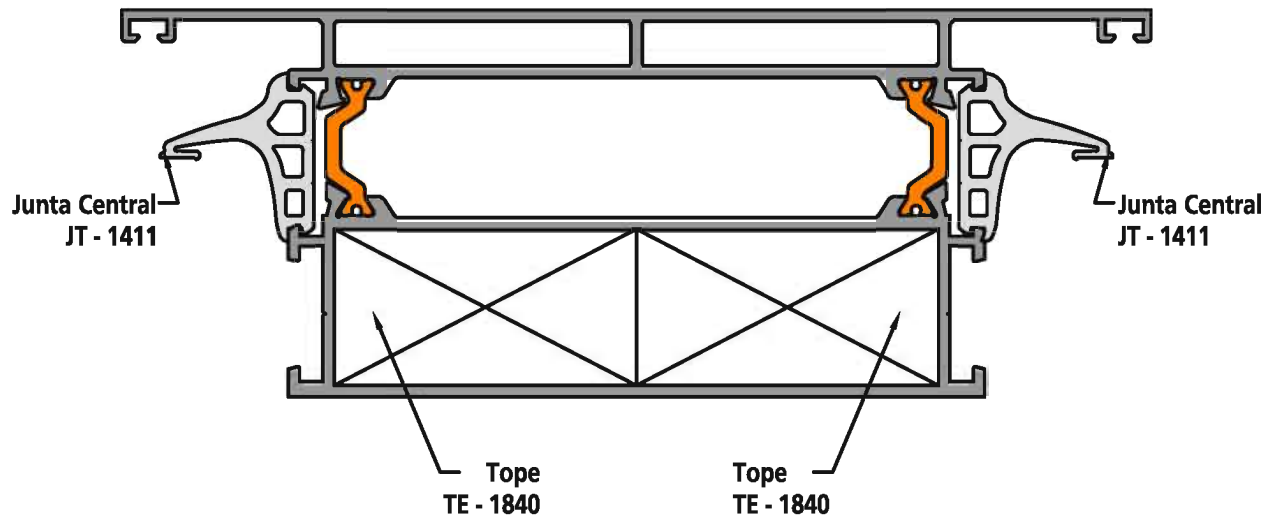
Travesaño Estrecho
(para apertura y fijo)
R5710



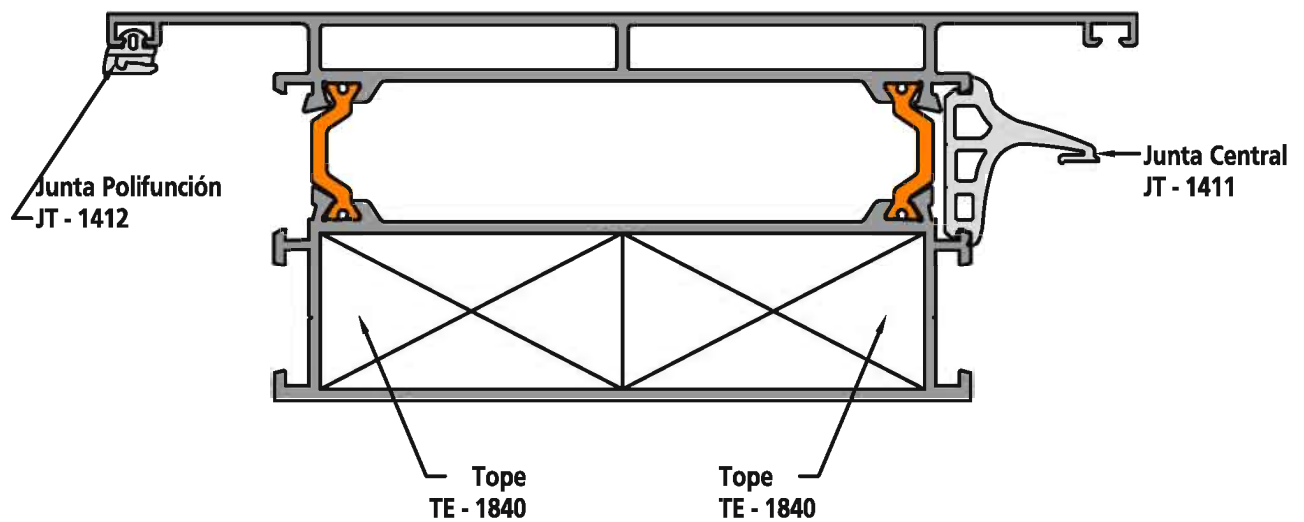
Travesaño Ancho
(para apertura y fijo)
R5722



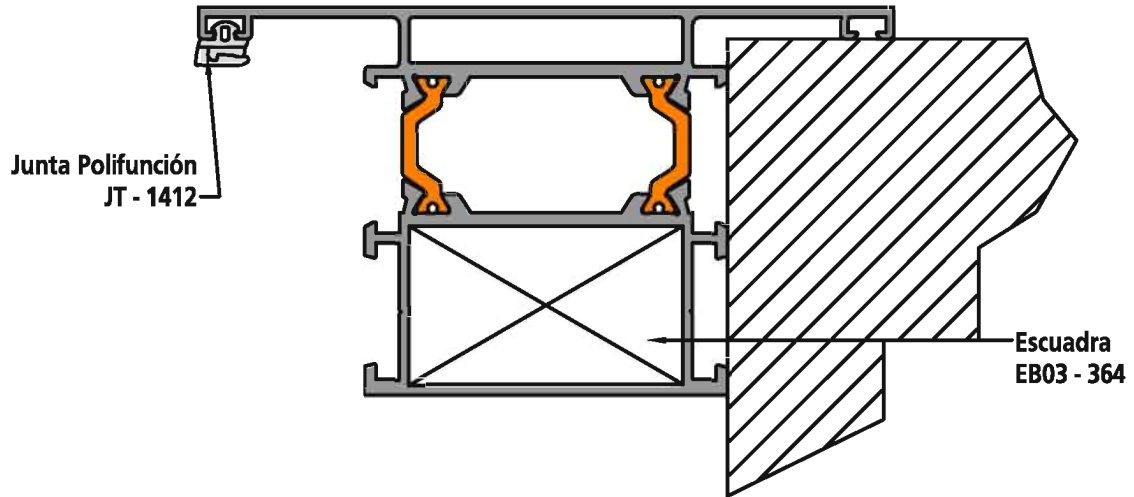
Zócalo Intermedio
(para apertura por los dos lados)
R5724



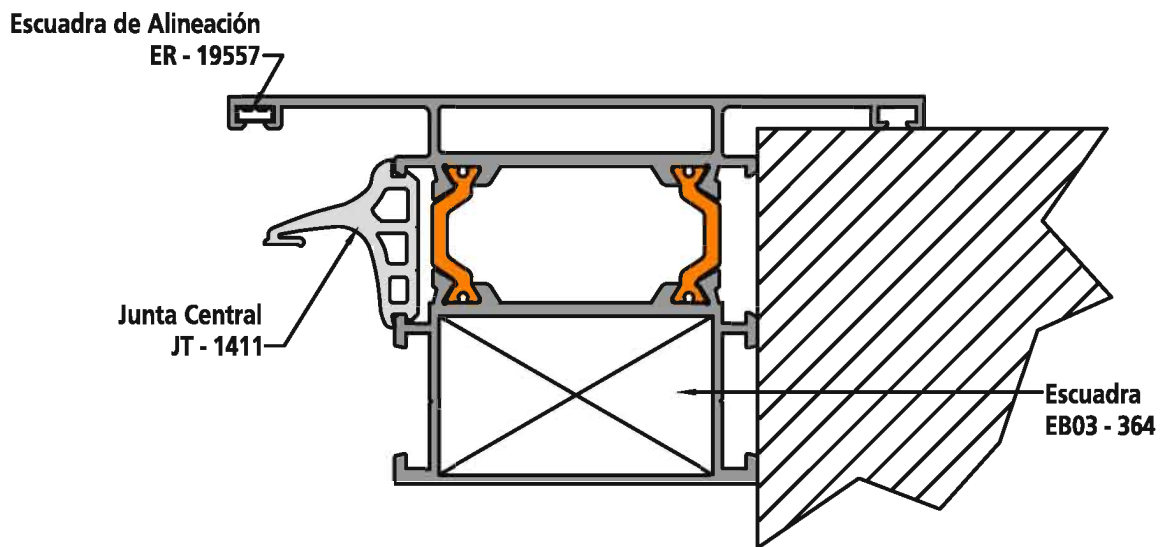
Zócalo Intermedio
(para apertura por un lado)
R5724



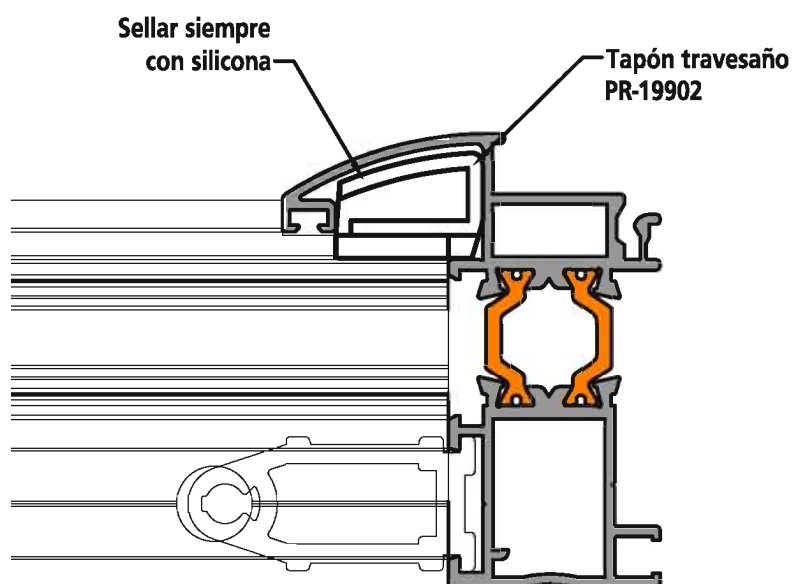
**Travesaño Ancho
(Fijo + A obra)
R5722**



**Travesaño Ancho
(Apertura + A obra)
R5722**



**Marco curvo R5702; R5717; R5781; R5782; PR006; TR104
con travesaños o zócalos**





Metales extruidos, s.l.

Valladolid.- Avda. de Burgos 72. 47009. Valladolid
Tel.: 902 337 033 - 983 361 450 Fax: 983 361 451
e-mail:valladolid@metalesextruidos.com

Sevilla.- Avda. de la Industria,25. 41007. Sevilla
Tel.: 954 511 977 - 954 511 198 Fax: 954 672 466
e-mail:sevilla@metalesextruidos.com

Zaragoza.- C\ Benjamín Franklin,10. 50014. Zaragoza
Tel.: 976 470 413 - 976 473 412 Fax: 976 472 109
e-mail:zaragoza@metalesextruidos.com

Madrid.- C\ Antonio López,252. 28026. Madrid
Tel.: 914 760 396 - 914 760 311 Fax: 914 752 989
e-mail:madrid@metalesextruidos.com

Vigo .- Crta.Camposancos,182, 36230.
Vigo(Pontevedra)
Tel.: 986 295 612 - 986 295 616 Fax:986 291 390
e-mail:vigo@metalesextruidos.com

Murcia .- Polg. Industrial Oeste Par,25/14.
30169. San Ginés (Murcia)
Tel.: 968 010 480 Fax: 968 010 499
e-mail:murcia@metalesextruidos.com

Almeria .- Polg. Sierra Alhamilla
C\ Mármoles, 19. 04006. Almería
Tel.: 950 229 039 Fax:950 224 258
e-mail:almeria@metalesextruidos.com

Granada .- Crta. Albolote,
s/n Polg Juncarril Par, 136-137.
18220 Albolote (Granada)
Tel.: 958 466 804 Fax:958 466 896
e-mail:granada@metalesextruidos.com

Barcelona.-C\Barcelona, 30. 08120 La Llagosta
(Barcelona)
Tel.: 935 747 070 Fax: 935 606 412
e-mail:llagosta@metalesextruidos.com

Sant Boi de Llobregat.- Ctra. Sta. Creu de Calafell, s/n
08830 Sant Boi (Barcelona)
Tel.: 936 408 151 Fax:936 521 513
e-mail:santboi@metalesextruidos.com

Bescanó .- Polg. Montfullá, c/ Vilablareix, s/n
17162 Bescanó (Girona)
Tel.: 972 400 420 Fax:972 400 213
e-mail:girona@metalesextruidos.com

Reus .-Polg. Agro-Reus, c/ Recanses i Mercadé,19
43206 Reus (Tarragona)
Tel.: 977 332 110 Fax:977 332 369
e-mail:reus@metalesextruidos.com